

# VALTEC

НАДЕЖНАЯ ИНЖЕНЕРНАЯ САНТЕХНИКА

VALTEC PP-FIBER PP-R100/FB/PP-R100 PN25 SDR 6 - 20x3.4 class 5 P=9bar/95°C ГОСТ P 52134-2003 DIN 8077/8078 01/01/10 22:55

VALTEC PP-ALUX PP-R100/AL/PP-R100 PN25 SDR 6 - 32x5.4 class 5 P=9bar/95°C ГОСТ P 52134-2003 DIN 8077/8078 01/01/10 22:55



4 60008 027861 32 999



ZENNER zelsius  
31422075 CE 0111 0102  
DE 87 MODA P18508

## Технический каталог 2013



# Технический каталог – справочник

Пятая редакция

## Уважаемые специалисты!

Перед Вами обновлённое издание технического каталога продукции VALTEC.

Данное издание – итог серьезной работы научно-технического подразделения Компании «Веста Трейдинг». Предыдущие издания каталога были высоко оценены специалистами сектора ОБК. С учетом их пожеланий мы подготовили новую редакцию, которую и предлагаем Вашему вниманию.

Надеемся, данный технический каталог будет полезным справочником в Вашей текущей работе, поможет точнее ориентироваться в широком ассортименте продукции VALTEC, предоставит необходимую информацию по самым разным направлениям.

Разделы каталога содержат данные по различным системам трубопроводов, коллекторным системам, насосно-смесительным узлам, муфтовой трубопроводной и регулировочной арматуре, предохранительной и радиаторной арматуре. Издание дополнено техническими приложениями.

Мы уверены, что технический каталог «VALTEC • 2013» поможет Вам решить любую задачу по проектированию и монтажу систем тепло- и водоснабжения. Желаем Вам успеха и надеемся на длительное и плодотворное сотрудничество.

Коллектив Компании «Веста Трейдинг»

Веста Трейдинг  
**2013**

**01 • СИСТЕМЫ МЕТАЛЛОПОЛИМЕРНЫХ ТРУБОПРОВОДОВ****Трубы металлополимерные**

- Общие сведения..... 9
- Труба металлополимерная Valtec PEX-AL-PEX..... 25

**Фитинги**

- Фитинги обжимные VTm.300..... 27
- Пресс-фитинги VTm.200..... 36
- Планка с пресс-фитингами VTm.224..... 47
- Трубки с фитингами для подключения радиаторов VTm.282, 281..... 48

**Арматура для МПТ**

- Краны шаровые для металлопластиковых трубопроводов (пресс-соединение)  
VT.241, 242, 243..... 50
- Краны шаровые для металлопластиковых трубопроводов (обжимное соединение)  
VT.341, 342, 343..... 53

**02 • СИСТЕМЫ СТАЛЬНЫХ ТРУБОПРОВОДОВ**

- Общие сведения..... 59

**Фитинги**

- Фитинги резьбовые VTr..... 61
- Сгон-отсекатель VT.538..... 77
- Соединитель пятиходовой H.600..... 78
- Обойма-тройник ремонтная VTr.755..... 79

**03 • СИСТЕМЫ МЕДНЫХ ТРУБОПРОВОДОВ**

- Общие сведения..... 82

**Трубы медные**

- Трубы медные отожженные..... 94
- Трубы медные неотожженные..... 95
- Трубы медные в полимерной изоляции..... 96
- Медно-полимерные трубы Q-Тес..... 98

**Фитинги**

- Фитинги медные для капиллярной пайки арт. 5000..... 100
- Фитинги бронзовые для капиллярной пайки арт. 4000..... 109
- Фитинги латунные обжимные арт. 100..... 114

**04 • СИСТЕМЫ ПОЛИПРОПИЛЕНОВЫХ ТРУБОПРОВОДОВ**

- Общие сведения..... 122

**Трубы полипропиленовые**

- Труба PPR PN20..... 134
- Труба PPR-FIBER PN20..... 135
- Труба PPR-FIBER PN25..... 136
- Труба PPR-ALUX PN25..... 137

**Фитинги и арматура**

- Фитинги VTr.700..... 138
- Кран шаровой VTr.742..... 148
- Фильтр VTr.747, 748..... 150

**05 • СИСТЕМЫ ТРУБОПРОВОДОВ ИЗ СШИТОГО ПОЛИЭТИЛЕНА**

- Общие сведения..... 153

**Трубы**

- Труба Valtec PEX-EVOH..... 158

## СОДЕРЖАНИЕ

**06 • КОЛЛЕКТОРНЫЕ СИСТЕМЫ**

• Общие сведения.....	162
<b>Коллекторы</b>	
• Коллекторы латунные VTc.500, 550.....	163
• Коллекторы латунные с отсекающими и регулируемыми клапанами VTc.560,580.....	166
<b>Блоки коллекторные</b>	
• Блок коллекторный с регулируемыми и запорными клапанами VTc.594EMNX.....	117
• Блок коллекторный с регулируемыми, запорными клапанами и расходомерами VTc.596EMNX.....	175
<b>Комплектующие для коллекторов</b>	
• Байпасы коллекторные с перепускными клапанами VT.0666-0667.....	179
• Сервис-группа коллекторная проходная VT.6450.....	182
• Тройник коллекторный VTc.530.....	184
• Тройник коллекторный с термометром VT.4615.....	185
• Расходомер-ротаметр коллекторный VT.FLC 15.....	186
• Тройник для подключения коллектора VT.0619.....	187
• Кран дренажный коллекторный поворотный VT.0650.....	189
• Кронштейн коллекторный VTc. 130.....	190
• Кронштейн коллекторный VTc.IV130.....	191
• Термометр погружной VT.0617.....	192
• Ниппель сдвоенный с резиновыми уплотнителями VT.0606.....	193
• Фитинги коллекторные.....	194
<b>Узлы насосно-смесительные</b>	
• Насосно-смесительный узел Combi.....	197
• Насосно-смесительный узел Dual.....	207
<b>Шкафы</b>	
• Шкафы коллекторные.....	215

**07 • МОДУЛИ БЫСТРОГО МОНТАЖА**

• Коллекторные модули быстрого монтажа Varimix.....	221
• Гидравлический распределитель VAR.00.....	224
• Насосный модуль VAR.10.....	228
• Насосный модуль с байпасом VAR.11.....	231
• Насосно-смесительные модули VAR 20, 21, 22.....	234
• Коллекторный модуль VAR.30.....	242

**08 • АРМАТУРА ТРУБОПРОВОДНАЯ****Краны шаровые**

• Краны латунные полнопроходные Valtec Base.....	247
• Кран с дренажом и воздухоотводчиком VT.245.....	253
• Краны латунные полнопроходные Enolgas Basic.....	255
• Краны латунные усиленные Perfect.....	261
• Краны шаровые Compact.....	265
• Кран с фильтром VT.292, 293.....	268
• Кран шаровой редуцированный Mini.....	271
• Кран шаровой трехходовой VT.360, 361.....	272
• Кран шаровой трехходовой S.360, 361.....	276
• Кран для подключения датчика температуры VT.247.....	280
• Кран дренажный VT.430.....	282

**Вентили, задвижки**

• Вентиль VT.052.....	283
• Задвижка H.012.....	284
• Задвижка VT.012.....	286

**Краны специальные**

• Кран водоразборный VT.051.....	287
• Кран водоразборный KIT S.051.....	289
• Кран угловой для подключения сантехники VT.392.....	291
• Кран угловой S.041.....	292
• Вентиль VT.230.....	294
• Вентиль-тройник VT.255.....	295
• Кран шаровой-тройник VT.256.....	296
• Вентиль VT.281.....	297
• Вентиль VT.282.....	298

**Краны газовые**

• Краны газовые S271, 272, 277, 278.....	299
• Краны газовые VT 271, 272, 277, 278.....	303

**Фильтры механической очистки**

• Фильтр косой VT.190, 191, 192.....	306
• Фильтр малогабаритный VT.385, 387, 388.....	309
• Фильтр универсальный VT.386.....	312
• Фильтр промывной VT.389.....	314
• Фильтр пластиковый FT.187.....	317

**Регулирующая арматура**

• Клапан обратный H.161.....	323
• Клапан обратный VT.161.....	325
• Клапан обратный с латунным золотником VT.151.....	327
• Клапан электромагнитный, катушки 85, 86, 87.....	328
• Клапан трехходовой смесительно-разделительный Mix.03.....	332
• Клапан четырехходовой Mix.04.....	336
• Клапаны трехходовые смесительные MR 01, 02, 03.....	340
• Сервопривод VT.M106 для клапанов Mix.....	344
• Сервопривод аксиальный VT.NRV220, 24, SRV24.....	348
• Термосмеситель MT.10.....	351
• Кран шаровой с сервоприводом S.2281, S.2245.....	354
• Редуктор давления VT.087.....	357
• Редуктор мембранный VT.085.....	361
• Клапан подпиточный OR.514.....	363
• Клапан перепускной VT.623.....	365

**Арматура безопасности**

• Клапаны предохранительные.....	367
• Клапан предохранительный VT.490.....	369
• Клапан предохранительный R.1831.....	371
• Клапан предохранительный VT.1831.....	375
• Гасители гидроударов.....	379
• Гаситель гидравлического удара ACA 00.....	380
• Гаситель гидравлического удара мембранный CAR19.....	381
• Группа безопасности VT.495.....	382
• Группа безопасности VT.460.....	384
• Воздухоотделитель OR.503.....	386
• Воздухоотводчик OR.502.....	387
• Воздухоотводчик VT.502.....	389
• Клапан отсекающий VT.539.....	390

**09 • ПРИБОРЫ УЧЕТА**

• Водосчетчик VLF.....	393
• Теплосчетчик тахометрический VHM-T.....	398

## СОДЕРЖАНИЕ

**10 • КВАРТИРНЫЕ ТЕПЛОДОМЕРНЫЕ СТАНЦИИ**

- Квартирные станции • общие сведения..... 405
- Станция CONTROL MODUL..... 408
- Станция CONTROL SAT..... 413

**11 • РАДИАТОРЫ**

- Радиаторы • общие сведения..... 425

**Алюминиевые радиаторы**

- Tenrad AL..... 436
- Brixis Base..... 438

**Биметаллические радиаторы**

- Tenrad BM..... 440

**Комбинированные радиаторы**

- Tenrad 150..... 442

**12 • АРМАТУРА РАДИАТОРНАЯ****Клапаны ручной регулировки**

- Клапан ручной регулировочный VT.007, 008..... 447
- Клапан ручной регулировочный облегченный VT.007L, 008L..... 451
- Клапан ручной VT. 017, 018..... 453
- Клапаны настроечные VT.019, 020..... 455
- Клапан H-образный для нижнего подключения VT.345..... 458
- Адаптер для H-образного клапана VT.AVK 01..... 460
- Кран КРДП VT.004..... 461

**Терморегуляторы**

- Терморегуляторы радиаторные..... 463
- Клапаны термостатические VT.031, 032..... 464
- Клапаны термостатические для однотрубных систем VT.033, 034..... 471
- Клапаны термостатические с термоголовкой VT.047, 048..... 475

**Узлы радиаторные**

- Узлы нижнего бокового подключения VT.225K; VT.249K..... 479
- Инжекторный радиаторный клапан с ручным управлением VT.022..... 486
- Инжекторный радиаторный клапан с ручным управлением VT.025..... 488

**Приводы терморегуляторов**

- Головка термостатическая VT.1000..... 490
- Головка термостатическая VT.5000..... 493
- Термоголовка с выносным датчиком VT 5011, 5012..... 497
- Сервопривод VT.TE 3040..... 501
- Сервопривод VT.TE 3050; 3051; 3061..... 504
- Сервопривод VT.TE 3042..... 507

**13 • АВТОМАТИКА И КИП****Контроллеры**

- Контроллер с блоком питания VT.K.100..... 511

**Термостаты**

- Термостат цифровой VT.AC701..... 519
- Термостат регулируемый VT.AC6161..... 521
- Термостат VT.AC 601..... 523
- Хронотермостат VT.AC 710..... 526
- Хронотермостат VT.AC 709..... 531
- Термостат с датчиком теплого пола VT.AC 602..... 537
- Датчик температуры VT.AC 501..... 541

**Комплекующие для КИП**

• Кран для подключения манометра VT.807.....	543
• Кран трехходовой OR.1807.....	545
• Кран трехходовой OR.1808.....	546
• Трубка демпферная (сифонная) OR.1809.....	557
• Гильза погружная OR.551.....	557

**14 • ПРИЛОЖЕНИЯ****Приложение 1 • Коэффициенты местных сопротивлений элементов систем**

• Арматура и фасонные части.....	551
• Приборы отопительные.....	552
• Стояки однотрубных систем.....	553
• Элементы отопительных стояков.....	555
• Узлы радиаторные.....	556

**Приложение 2 • Расстояние между опорами трубопроводов.....** 560**Приложение 3 • Компенсация температурных деформаций.....** 562**Приложение 4 • Условные обозначения элементов инженерных систем**

• Арматура.....	570
• Сантехприборы.....	573
• Элементы трубопроводов.....	574
• Элементы отопительных систем.....	576
• Элементы вентиляционных систем.....	577
• Оборудование.....	581
• Газоснабжение.....	585
• Строительные конструкции.....	585
• Буквенно-цифровые обозначения трубопроводов санитарно-технических систем.....	587
• Дополнительные обозначения трубопроводов котельных.....	588



# Системы металлополимерных трубопроводов

01

## Трубы металлополимерные

- Общие сведения
- Труба металлополимерная Valtec PEX-AL-PEX

## Фитинги

- Фитинги обжимные **VTm.300**
- Пресс-фитинги **VTm.200**
- Планка с пресс-фитингами **VTm.224**
- Трубки с фитингами для подключения радиаторов **VTm.282, 281**

## Арматура для МПТ

- Краны шаровые для металлопластиковых трубопроводов (пресс-соединение) **VT.241, 242, 243**
- Краны шаровые для металлопластиковых трубопроводов (обжимное соединение) **VT.341, 342, 343**





## СИСТЕМЫ МЕТАЛЛОПОЛИМЕРНЫХ ТРУБОПРОВОДОВ

## Общие сведения

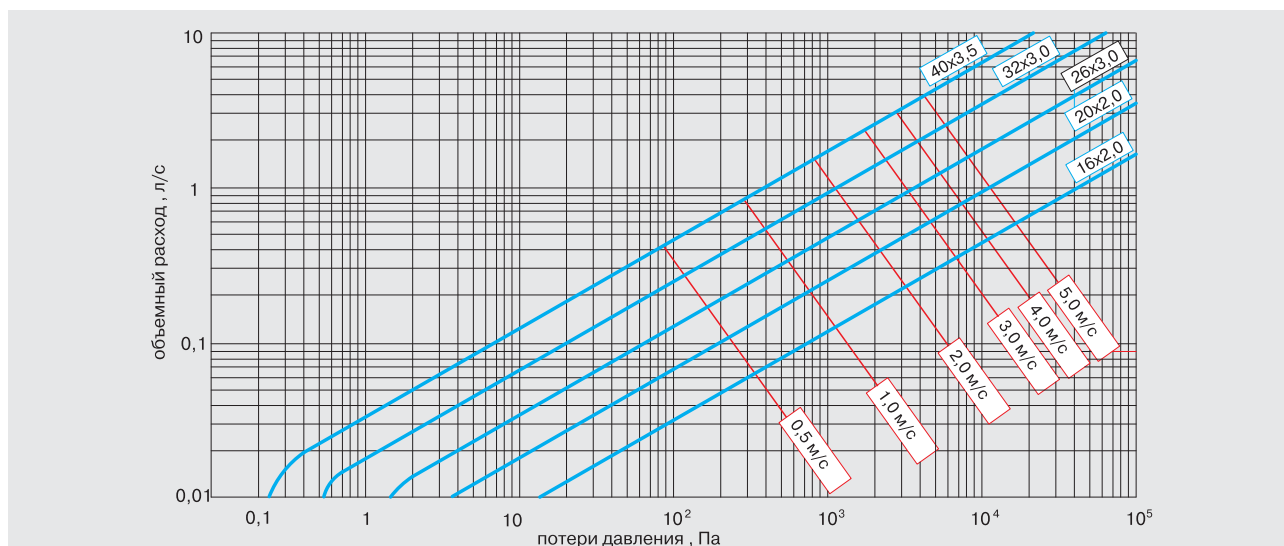
Металлополимерные трубы (МПТ) представляют из себя пятислойную композицию, в которой между внутренним (рабочим) и наружным (защитным) слоями полимера (РЕХ, РЕ, PERT) располагается слой алюминиевой фольги, связанный с пластиком клеевыми прослойками.

## Достоинства и недостатки МПТ

Достоинства	Недостатки
Малый вес	Возможность механических повреждений
Прочность больше, чем у труб из ПНД и РЕХ	Прочность меньше, чем у стальных и медных труб
Коэффициент линейного расширения ниже чем у РЕХ в 7 раз	Коэффициент линейного расширения выше, чем у стали в 2,5 раза
Температурная стойкость выше, чем у полиэтиленовых и полипропиленовых труб	Температурная стойкость ниже, чем у стали и меди
Труба не подвержена коррозии	С течением времени прочность слоев сшитого полиэтилена незначительно снижается
Стойкость к образованию солевых отложений, биологическому обрастанию	Воздействие ультрафиолетовых лучей ведет к преждевременному старению РЕХ слоев
Срок службы труб не менее 50 лет	Даже кратковременные скачки температуры сверх предусмотренных режимом эксплуатации, существенно снижают срок службы
Непроницаемость для кислорода	При горении выделяет углекислый газ
Низкие гидравлические потери из-за малой шероховатости	Коэффициенты местных сопротивлений фитингов выше, чем у соединителей для стали, меди и полипропилена
Стойкость к гидравлическим ударам	Трубы накапливают электростатические заряды,
Химическая стойкость выше, чем у полиэтиленовых труб	Слой РЕХ не стоек к органическим растворителям
Гибкость, сохранение формы	Превышение допустимых радиусов изгиба или нарушение технологии монтажа может привести к «заламыванию» трубы
Низкая электропроводность, электронепроницаемость	Трубу нельзя использовать в качестве заземлителя
Низкая теплопроводность, предохраняющая от появления конденсата	В конструкциях теплых полов теплоотдача медных труб выше, чем у МПТ
Труба гасит акустические волны	Неправильная установка неподвижных опор и компенсаторов может привести к повреждению трубы или срыванию ее с фитинга
Труба способна выдерживать многократные замораживания	Латунные фитинги при замерзании в них воды могут разрушиться
Трудозатраты на монтаж в 3 раза меньше, чем для стальных труб.	Кажущаяся простота монтажа привлекает малоквалифицированных монтажников
Монтаж на обжимных соединителях требует наличия только двух гаечных ключей	Обжимные соединения требуют обслуживания, их нельзя замоноличивать
Монтаж на пресс-соединителях допускает замоноличивание фитингов и не требует обслуживания	Для монтажа на пресс-соединителях требуется специальное оборудование (ручные или электрические пресс-клещи)
МПТ пригодна для 5-го режима эксплуатации (высокотемпературное радиаторное отопление)	МПТ нельзя использовать в системах центрального отопления с элеваторными узлами
МПТ не пропускает световые лучи, что препятствует биологическому обрастанию	При выполнении наружного слоя из несшитого полиэтилена, этот слой со временем растрескивается

## Пропускная способность

График зависимости потерь давления от объемного расхода



**Сравнение пропускной способности труб из различных материалов**

(в таблице указаны расходы (л/с), при которых потери давления в трубах составляют 10<sup>4</sup> Па/м или 1 м.вод.ст./м)

Днар	Dy	Dвн	Пропускная способность, л/с				
			Труба МПТ	Труба медная	Трубы стальные ВГП		
легкие	норм.	усиленные					
10x1		8		0,115			
12x1		10		0,21			
15x1		13		0,427			
16x2		12	0,343				
18x1		16		0,744			
20x3,4		13,2					0,476
20x2,8		14,4					0,608
20x2		16	0,744				
21,3	15	16,3/15,7/14,9			0,595	0,537	0,466
22x1		20		1,348			
25x4,2		16,6					0,891
25x3,5		18					1,110
26x3		20	1,348				
26,8	20	21,8/21,2/20,4			1,30	1,21	1,09
28x1		26		2,72			
32x5,4		21,2					1,731
32x4,4		23,2					2,210
32x3		26	2,72				
33,5	25	27,9/27,1/25,5			2,53	2,34	1,99
35x1		33		5,11			
35x1,5		32		4,73			
40x6,7		26,6					3,205
40x5,5		29					4,050
40x3,5		33	5,11				
42x1,5		39		7,97			
42,3	32	36,7/35,9/34,3			5,25	4,95	4,39
48	40	42/41/40			7,53	7,06	6,61
50x8,3		33,4					5,945
50x6,9		36,2					7,393
54x1,5		51		16,2			
63x10,5		42					11,07
63x8,6		45,8					14,00
60	50	54/53/51			14,72	14,0	12,61

**Таблица замены стальных новых (шероховатость 0,2) ВГП нормальных труб на металлополимерные**

(показано, во сколько раз в ту или другую сторону изменяются линейные потери давления)

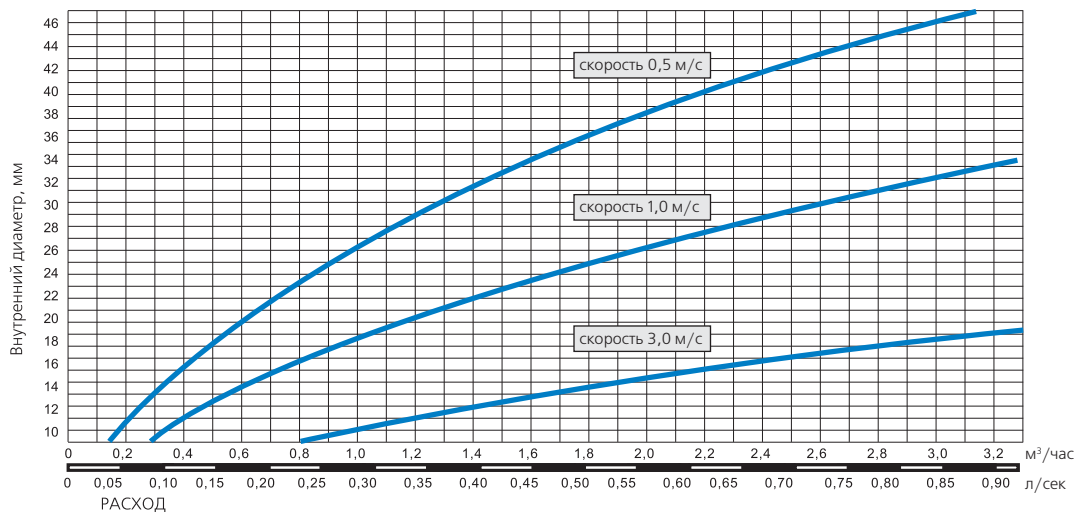
Ду стальных труб	металлополимерные трубы				
	16x2,0	20x2,0	26x3,0	32x3,0	40x3,5
1/2" (15)	+2,40	-1,72	-5,14	-18,5	-58,7
3/4" (20)	+10,8	+2,62	-1,14	-4,10	-13,0
1" (25)		+9,18	+3,07	-1,17	-3,71
1 1/4" (32)			+12,7	+3,54	+1,12
1 1/2" (40)				+6,92	+2,18
2" (50)				+25,0	+7,9

**Таблица замены стальных ненормальных (шероховатость 0,5) ВГП нормальных труб на металлополимерные**

(показано, во сколько раз в ту или другую сторону изменяются линейные потери давления)

Ду стальных труб	металлополимерные трубы				
	16x2,0	20x2,0	26x3,0	32x3,0	40x3,5
1/2" (15)	+1,69	-2,45	-7,31	-26,3	
3/4" (20)	+8,35	+2,02	-1,48	-5,33	-16,8
1" (25)		+7,32	+2,45	-1,47	-4,65
1 1/4" (32)			+10,55	+2,93	-1,08
1 1/2" (40)				+5,76	+1,82
2" (50)				+21,4	+7,76

**График подбора диаметров труб по расходу**



**Таблица подбора диаметров труб в зависимости от тепловой нагрузки при условии неперевышения допустимой скорости теплоносителя**

Тепловая нагрузка, Вт	Расход, л/с при $\Delta T=20^{\circ}\text{C}$	Скорость (м/с) при диаметре трубы				
		16 x2,0	20x2,0	26x3,0	32x3,0	40x3,5
500	0,00597086	0,053				
1000	0,01194172	0,106				
1500	0,01791259	0,158				
2000	0,02388345	0,211	0,119			
2500	0,02985431	0,264	0,149			
3000	0,03582517	0,317	0,178	0,114		
3500	0,04179604	0,37	0,208	0,133		
4000	0,0477669	0,423	0,238	0,152		
4500	0,05373776	0,475	0,267	0,171	0,101	
5000	0,05970862	0,528	0,297	0,19	0,113	
5500	0,06567948	0,581	0,327	0,209	0,124	
6000	0,07165035	0,634	0,357	0,228	0,135	
6500	0,07762121	0,687	0,386	0,247	0,146	
7000	0,08359207	0,739	0,416	0,266	0,158	
7500	0,08956293	0,792	0,446	0,285	0,169	0,105
8000	0,0955338	0,845	0,475	0,304	0,18	0,112
8500	0,10150466	0,898	0,505	0,323	0,191	0,119
9000	0,10747552	0,951	0,535	0,342	0,203	0,126
9500	0,11344638	1,004	0,565	0,361	0,214	0,133
10000	0,11941724	1,056	0,594	0,38	0,225	0,14
11000	0,13135897	1,162	0,654	0,418	0,248	0,154
12000	0,14330069	1,268	0,713	0,456	0,27	0,168
13000	0,15524242	1,373	0,773	0,494	0,293	0,182
14000	0,16718414	1,479	0,832	0,532	0,315	0,196
15000	0,17912587	1,585	0,891	0,57	0,338	0,21
16000	0,19106759	1,69	0,951	0,608	0,36	0,224
17000	0,20300931	1,796	1,01	0,647	0,383	0,237
18000	0,21495104	1,902	1,07	0,685	0,405	0,251
19000	0,22689276	2,007	1,129	0,723	0,428	0,265
20000	0,23883449	2,113	1,188	0,761	0,45	0,279
21000	0,25077621	2,218	1,248	0,799	0,473	0,293
22000	0,26271794	2,324	1,307	0,837	0,495	0,307
23000	0,27465966	2,43	1,367	0,875	0,518	0,321
24000	0,28660139	2,535	1,426	0,913	0,54	0,335
25000	0,29854311	2,641	1,486	0,951	0,563	0,349
26000	0,31048483	2,747	1,545	0,989	0,585	0,363
27000	0,32242656	2,852	1,604	1,027	0,608	0,377
28000	0,33436828	2,958	1,664	1,065	0,63	0,391
29000	0,34631001		1,723	1,103	0,653	0,405
30000	0,35825173		1,783	1,141	0,675	0,419
31000	0,37019346		1,842	1,179	0,698	0,433
32000	0,38213518		1,902	1,217	0,72	0,447
33000	0,3940769		1,961	1,255	0,743	0,461
34000	0,40601863		2,02	1,293	0,765	0,475
35000	0,41796035		2,08	1,331	0,788	0,489
36000	0,42990208		2,139	1,369	0,81	0,503
37000	0,4418438		2,199	1,407	0,833	0,517
38000	0,45378553		2,258	1,445	0,855	0,531
39000	0,46572725		2,318	1,483	0,878	0,545
40000	0,47766898		2,377	1,521	0,9	0,559
41000	0,4896107		2,436	1,559	0,923	0,573
42000	0,50155242		2,496	1,597	0,945	0,587
43000	0,51349415		2,555	1,635	0,968	0,601
44000	0,52543587		2,615	1,673	0,99	0,615
45000	0,5373776		2,674	1,711	1,013	0,629
46000	0,54931932		2,733	1,749	1,035	0,643
47000	0,56126105		2,793	1,787	1,058	0,657
48000	0,57320277		2,852	1,825	1,08	0,671
49000	0,58514449		2,912	1,864	1,103	0,684
50000	0,59708622		2,971	1,902	1,125	0,698
51000	0,60902794			1,94	1,148	0,712
52000	0,62096967			1,978	1,17	0,726
53000	0,63291139			2,016	1,193	0,74
54000	0,64485312			2,054	1,215	0,754
55000	0,65679484			2,092	1,238	0,768

Серым цветом  
отмечены  
неблагоприятные  
зоны

## Гидравлические характеристики труб при шероховатости 0,01 мм

Расход	16 x 2,0			20x2,0			26x3,0			32x2,0			40x3,5		
	v	20 °C	80 °C	v	20 °C	80 °C	v	20 °C	80 °C	v	20 °C	80 °C	v	20 °C	80 °C
л/с	м/с	Па/м	Па/м	м/с	Па/м	Па/м	м/с	Па/м	Па/м	м/с	Па/м	Па/м	м/с	Па/м	Па/м
0,01	0,088	25,36	14,13	0,049	8,024	2,482	0,031	3,286	1,016	0,018	1,15	0,355	0,012	0,443	0,137
0,02	0,177	50,72	47,53	0,099	16,05	12,12	0,064	6,573	4,199	0,038	2,301	1,207	0,023	0,887	0,273
0,03	0,265	131,8	96,63	0,149	24,07	24,64	0,096	9,861	8,537	0,057	3,452	2,455	0,035	1,33	0,791
0,04	0,354	218	159,9	0,199	55,58	40,76	0,127	13,15	14,12	0,075	4,603	4,062	0,047	1,77	1,309
0,05	0,442	322	244,7	0,249	82,14	60,24	0,159	28,46	20,87	0,094	5,754	6,003	0,058	2,217	1,934
0,06	0,53	443,2	339	0,298	113	82,88	0,191	39,15	28,72	0,113	6,905	8,258	0,07	2,661	2,661
0,07	0,619	580,4	446,9	0,348	147,9	108,5	0,223	51,28	37,61	0,132	14,75	10,82	0,082	3,104	3,485
0,08	0,708	733,2	568,2	0,398	186,9	137,1	0,255	64,78	47,51	0,151	18,63	13,66	0,094	6,003	4,403
0,09	0,796	901	702,7	0,448	229,8	174,6	0,287	79,6	58,38	0,17	22,89	16,79	0,105	7,377	5,41
0,1	0,885	1083	850,1	0,498	276,3	210,8	0,318	95,72	70,2	0,188	27,53	20,19	0,117	8,871	6,506
0,11	0,973	1280	1010,4	0,547	326,4	250	0,35	113,1	82,95	0,207	32,52	23,85	0,129	10,48	7,687
0,12	1,062	1491	1184	0,597	380,1	292,2	0,382	131,7	96,59	0,226	37,87	27,78	0,14	12,2	8,951
0,13	1,15	1715	1568	0,647	437,3	337,3	0,414	151,5	114,8	0,245	43,57	31,95	0,152	14,04	10,3
0,14	1,239	1952	1778	0,697	497,8	385,5	0,446	172,5	131,1	0,264	49,6	36,38	0,164	15,98	11,72
0,15	1,327	2278	2002	0,746	561,7	436,5	0,478	194,6	148,3	0,283	55,97	41,05	0,175	18,04	13,23
0,16	1,416	2556	2237	0,796	628,8	490,4	0,51	217,9	166,4	0,302	62,66	45,96	0,187	20,19	14,81
0,17	1,504	2848	2485	0,846	699,2	547,2	0,541	242,3	185,5	0,32	69,67	51,1	0,199	22,45	16,47
0,18	1,593	3154	2746	0,896	772,8	606,8	0,573	267,8	205,5	0,339	77	56,48	0,211	24,81	18,2
0,19	1,681	3475	3019	0,946	849,5	669,3	0,605	294,3	226,4	0,358	84,64	62,08	0,222	27,28	20
0,20	1,769	3809	3303	0,995	929,2	734,6	0,637	322	248,3	0,377	92,59	67,91	0,234	29,84	21,88
0,21	1,858	4157	3601	1,045	1012	802,7	0,669	350,7	271	0,396	100,8	73,96	0,246	32,5	23,83
0,22	1,646	4519	3910	1,095	1098	873,6	0,701	380,4	294,7	0,415	109,4	82,94	0,257	35,25	25,86
0,23	2,035	4895	4232	1,145	1187	947,3	0,733	411,2	319,2	0,433	118,2	89,78	0,269	38,1	27,95
0,24	2,123	5284	4565	1,194	1278	1024	0,764	443	345	0,452	127,4	96,87	0,281	41,05	30,11
0,25	2,212	5687	4911	1,244	1373	1103	0,796	475,8	371,1	0,471	136,8	104,2	0,292	44,09	32,34
0,26	2,3	6103	5269	1,294	1520	1185	0,828	509,6	398,3	0,49	146,5	111,8	0,304	47,22	34,64
0,27	2,389	6533	5669	1,344	1625	1270	0,86	544,4	426,4	0,509	156,6	119,6	0,316	50,45	37
0,28	2,477	6976	5639	1,393	1734	1357	0,892	580,1	455,4	0,528	166,8	127,6	0,328	53,76	39,43
0,29	2,566	7432	6022	1,443	1846	1448	0,924	616,9	485,3	0,546	177,4	135,9	0,339	57,17	41,93
0,30	2,654	7902	6416	1,493	1962	1541	0,956	654,6	516,1	0,565	188,2	144,4	0,351	60,66	44,49
0,31	2,743	8385	6823	1,543	2080	1636	0,987	693,2	547,8	0,584	199,4	153,1	0,363	64,25	47,12
0,32	2,831	8881	7241	1,592	2202	1735	1,019	732,9	580,3	0,603	210,8	162,1	0,374	67,92	49,81
0,33	2,92	9390	7672	1,642	2326	1836	1,051	773,4	613,6	0,622	222,4	171,3	0,386	71,67	52,57
0,34	3,01	9912	8114	1,692	2454	1940	1,083	814,9	647,9	0,641	234,4	180,7	0,398	75,52	55,39
0,35				1,742	2585	2046	1,115	857,3	683	0,66	246,54	190,4	0,409	79,45	60,21
0,36				1,792	2718	2156	1,147	900,6	719	0,678	259	200,3	0,421	83,46	63,31
0,37				1,841	2855	2268	1,178	944,8	755,8	0,697	271,7	210,4	0,433	87,56	66,48
0,38				1,891	2995	2382	1,21	990	793,6	0,716	284,7	220,8	0,444	91,74	69,72
0,39				1,941	3138	2500	1,242	1036	832	0,735	298	231,4	0,456	96,01	73,03
0,4				1,991	3284	2620	1,274	1083	871,5	0,754	311,4	242,2	0,468	100,4	76,41
0,45				2,24	4059	3261	1,433	1380	1081	0,848	382,7	300	0,526	123,3	94,32
0,5				2,488	4908	3969	1,592	1666	1312	0,942	460	362,5	0,585	148,3	113,9
0,55				2,737	5831	4744	1,752	1976	1565	1,036	543,8	431	0,643	175,2	135,2
0,6				2,986	6826	5585	1,911	2309	1838	1,131	633,2	505	0,702	204	158,1
0,65				3,235	7894	6494	2,07	2666	2132	1,225	728,4	584	0,76	234,7	182,6
0,7							2,230	3046	2447	1,319	857,4	669,2	0,819	267,2	208,7
0,75							2,389	3450	2782	1,413	970	759,4	0,877	301,5	236,5
0,8							2,55	3876	3139	1,508	1088	855	0,936	337,6	265,8
0,85							2,71	4325	3514	1,6	1213	956	0,994	375,4	296,7
0,9							2,87	4796	3914	1,696	1343	1062	1,053	414,8	329,2
1,0							3,185	5807	4772	1,885	1922	1290	1,17	498,8	398,8
1,2										2,262	2252	1810	1,404	711,1	556,7
1,4										2,638	2974	2414	1,638	936,6	739,1
1,6										3,015	3787	3101	1,872	1190	945,8
1,8										3,39	4691	3871	2,106	1470	1177
2,0										3,769	5684	4725	2,34	1777	1432
2,5										4,71	8553,2	7221	2,925	2660	2173

## Потери тепла открыто проложенными неизолированными трубами, Вт/м.п.

Дн	$\Delta T = T_{\text{теп}} - T_{\text{возд}}$	0	1	2	3	4	5	6	7	8	9	Положение
16	20	9,38	9,86	10,33	10,8	11,27	11,74	12,21	12,68	13,14	13,61	вертикальное
		11,12	11,67	12,23	12,79	13,35	13,9	14,46	15,01	15,57	16,13	горизонтальное
	30	14,08	14,55	15,02	15,49	15,96	16,43	16,9	17,37	17,84	18,31	вертикальное
		17,96	18,55	19,15	19,75	20,34	20,94	21,54	22,14	22,74	23,34	горизонтальное
	40	20,52	21,03	21,55	22,06	22,57	23,09	23,09	24,11	24,63	25,14	вертикальное
		25,62	26,25	26,90	27,54	28,17	28,82	29,46	30,1	30,74	31,38	горизонтальное
	50	27,8	28,36	28,91	29,47	30,03	30,58	31,13	31,69	32,25	32,81	вертикальное
		34,09	34,77	35,45	36,14	36,82	37,50	38,18	38,86	39,55	40,23	горизонтальное
	60	33,36	33,92	34,47	35,03	35,59	35,59	36,70	37,26	37,81	38,37	вертикальное
		43,36	44,08	44,81	45,52	46,25	46,97	46,97	48,42	49,14	49,86	горизонтальное
	70	41,90	42,49	43,09	43,69	44,29	44,89	45,49	46,09	46,68	47,28	вертикальное
		53,41	54,17	54,94	55,70	56,46	57,23	57,99	58,75	59,52	60,28	горизонтальное
20	20	11,75	12,34	12,93	13,52	14,10	14,69	15,28	15,87	16,45	17,04	вертикальное
		13,93	14,62	15,32	16,02	16,71	17,41	18,10	18,80	19,50	20,19	горизонтальное
	30	17,63	18,22	18,80	19,39	19,98	20,57	21,16	21,74	22,33	22,92	вертикальное
		22,48	23,23	23,99	24,74	25,49	26,24	26,99	27,73	28,48	29,23	горизонтальное
	40	25,68	26,33	26,97	27,62	28,26	28,91	29,55	30,19	30,83	31,47	вертикальное
		32,08	32,89	33,69	34,49	35,30	36,10	36,90	37,70	38,50	39,31	горизонтальное
	50	34,81	35,51	36,2	36,9	37,6	38,29	39,00	39,69	40,39	41,08	вертикальное
		42,71	43,56	44,41	45,27	46,12	46,97	47,83	48,69	49,54	50,39	горизонтальное
	60	41,77	42,47	43,17	43,86	44,56	45,26	45,95	46,65	47,35	48,05	вертикальное
		54,33	55,23	56,14	57,04	57,95	58,85	59,76	60,66	61,57	62,47	горизонтальное
	70	52,47	53,22	53,97	54,72	55,47	56,22	56,97	57,72	58,47	59,22	вертикальное
		66,93	67,88	68,84	69,80	70,76	71,71	72,66	73,62	74,58	75,53	горизонтальное
26	20	14,89	15,64	16,38	17,13	17,87	18,62	19,36	20,11	20,85	21,60	вертикальное
		17,57	18,45	19,33	20,21	21,08	21,96	22,84	23,72	24,60	25,48	горизонтальное
	30	22,35	23,09	23,84	24,58	25,33	26,07	26,82	27,56	28,31	29,05	вертикальное
		28,31	29,25	30,19	31,13	32,08	33,02	33,96	34,91	35,86	36,80	горизонтальное
	40	32,49	33,3	34,11	34,92	35,74	36,55	37,36	38,17	38,99	39,8	вертикальное
		40,3	41,31	42,32	43,32	44,33	45,34	46,34	47,35	48,36	49,37	горизонтальное
	50	43,92	44,8	45,68	46,56	47,44	48,32	49,20	50,07	50,95	51,83	вертикальное
		50,37	51,38	52,39	53,40	54,40	55,41	56,42	57,43	58,44	59,45	горизонтальное
	60	52,71	53,58	54,47	55,34	56,22	57,10	57,98	58,85	59,73	60,61	вертикальное
		67,9	69,1	70,2	71,3	72,5	73,6	74,7	75,9	77,0	78,13	горизонтальное
	70	66,05	66,99	67,94	68,88	69,82	70,77	71,71	72,65	73,60	74,54	вертикальное
		83,5	84,7	85,91	87,10	88,30	89,49	90,68	91,87	93,07	94,2	горизонтальное
32	20	18,37	19,29	20,2	21,13	22,04	22,96	23,88	24,8	25,71	26,62	вертикальное
		21,67	22,75	23,84	24,92	26	27,1	28,17	29,25	30,34	31,42	горизонтальное
	30	27,55	28,47	29,39	30,31	31,23	32,14	33,07	33,99	34,9	35,8	вертикальное
		34,92	36,08	37,25	38,42	39,57	40,74	41,91	43,07	44,24	45,40	горизонтальное
	40	40,07	41,07	42,07	43,07	44,07	45,08	46,08	47,08	48,08	49,09	вертикальное
		49,73	50,97	52,22	53,46	54,7	55,95	57,19	58,43	59,67	60,91	горизонтальное
	50	54,18	55,26	56,35	57,43	58,51	59,6	60,68	61,77	62,85	63,93	вертикальное
		66,06	67,37	68,69	70,01	71,33	72,65	73,98	75,30	76,62	77,94	горизонтальное
	60	65,01	66,1	67,18	68,26	69,35	70,43	71,51	72,6	73,68	74,77	вертикальное
		83,85	85,25	86,65	88,05	89,44	90,85	92,24	93,64	95,04	96,44	горизонтальное
	70	81,48	82,65	83,81	84,97	86,14	87,31	88,47	89,63	90,8	91,96	вертикальное
		103,1	104,6	106,1	107,5	109	110,4	111,9	113,4	114,8	116,4	горизонтальное
40	20	22,71	23,84	24,98	26,12	27,25	28,39	29,52	30,66	31,79	32,93	вертикальное
		26,73	28,07	29,41	30,75	32,09	33,43	34,76	36,10	37,43	38,77	горизонтальное
	30	34,06	35,20	36,33	37,47	38,61	39,74	40,87	42,01	43,14	44,28	вертикальное
		43,04	44,48	45,91	47,34	48,78	50,22	51,65	53,08	54,52	56	горизонтальное
	40	49,48	50,72	51,96	53,19	54,43	55,67	56,91	58,15	59,38	60,62	вертикальное
		61,23	62,76	64,29	65,82	67,36	68,89	70,42	71,95	73,98	75	горизонтальное
	50	66,84	68,18	69,5	70,86	72,19	73,53	74,86	76,20	77,54	78,87	вертикальное
		81,26	82,88	84,51	86,14	87,76	89,39	91,01	92,63	94,26	95,89	горизонтальное
	60	80,21	81,55	82,88	84,23	85,56	86,90	88,23	89,57	90,91	92,24	вертикальное
		103	104,7	106,5	108,2	109,9	111,7	113,3	115	116,8	118,5	горизонтальное
	70	100,4	101,8	103,3	104,7	106,2	107,6	109	110,5	111,9	113,3	вертикальное
		126,6	128,4	130,2	132	133,8	135,6	137,5	139,3	141,1	142,9	горизонтальное

**Тепловой поток от труб теплого пола (потери тепла в нижнем направлении не превышают 10%).**

Покрытие пола –плитка керамическая ( $\lambda=1,00$  Вт/м °С) толщиной 12 мм

Коэффициент теплопроводности стяжки -0,93 Вт/м °С

Толщина стяжки –«в» от верха трубы

Средняя Т теплоносителя	Т воздуха в помещении	Удельный тепловой поток, Вт/м <sup>2</sup>											
		шаг труб 10 см			шаг труб 15 см			шаг труб 20 см			шаг труб 25 см		
		в = 30мм	в = 40мм	в = 50мм	в = 30мм	в = 40мм	в = 50мм	в = 30мм	в = 40мм	в = 50мм	в = 30мм	в = 40мм	в = 50мм
32,5	15	115	107	100	108,1	101	94,7	102	95,6	90	96,6	90,8	85,7
	20	80,6	75	70,2	75,8	70,9	66,6	71,6	67,2	63,3	67,8	63,8	60,3
	25	46,9	43,8	41	44,2	41,4	38,9	41,8	39,3	37,1	39,7	37,4	35,3
35	15	132,5	123,1	115	124,5	116,2	108,9	117,4	110	103,4	111,1	104,4	98,5
	20	97,7	90,9	85,1	91,9	85,9	80,6	86,7	81,3	76,6	82,1	77,3	72,9
	25	63,6	59,3	55,5	59,9	56,1	52,7	56,6	53,1	50,1	53,7	50,5	47,7
37,5	15	150	139,4	130,2	140,9	131,5	123,2	132,8	124,4	117	125,7	118,1	111,4
	20	115	107	100	108,1	101	94,7	102	95,6	90	96,6	90,8	85,7
	25	80,6	75	70,2	75,8	70,9	66,6	71,6	67,2	63,3	67,8	63,8	60,3
40	15	167,7	155,7	145,4	157,4	146,8	137,6	148,4	138,9	130,6	140,3	131,8	124,3
	20	132,5	123,1	115	124,5	116,2	108,9	117,4	110	103,4	111,1	104,4	98,5
	25	97,7	90,9	85,1	91,9	85,9	80,6	86,7	81,3	76,6	82,1	77,3	72,9
42,5	15	185,4	172,1	160,7	174	162,3	152	164	153,5	144,3	155,1	145,6	137,3
	20	150	139,4	130,2	140,9	131,5	123,2	132,8	124,4	117	125,7	118,1	111,4
	25	115	107	100	108,1	101	94,7	102	95,6	90	96,6	90,8	85,7
45	15	203,3	188,6	176	190,7	177,8	166,5	179,7	168,1	158	169,9	159,5	150,3
	20	167,7	155,7	145,4	157,4	146,8	137,6	148,4	138,9	130,6	140,3	131,8	124,3
	25	132,5	123,1	115	124,5	116,2	108,9	117,4	110	103,4	111,1	104,4	98,5
47,5	15	221,2	205,2	191,4	207,5	193,4	181,1	195,4	182,8	171,8	184,7	173,4	163,4
	20	185,4	172,1	160,7	174	162,3	151	164	153,5	144,3	155,1	145,6	137,3
	25	150	139,4	130,2	140,9	131,5	123,2	132,8	124,4	117	125,7	118,1	111,4

Покрытие пола –ковролин ( $\lambda=0,07$  Вт/м °С) толщиной 5 мм.

Коэффициент теплопроводности стяжки - 0,93 Вт/м °С

Толщина стяжки –«в» от верха трубы.

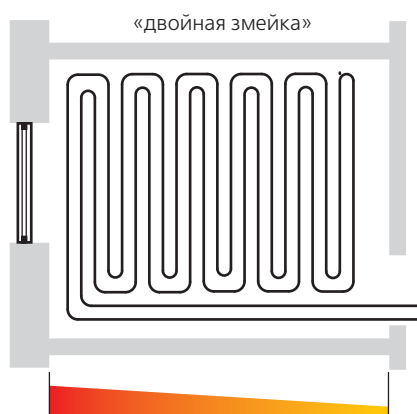
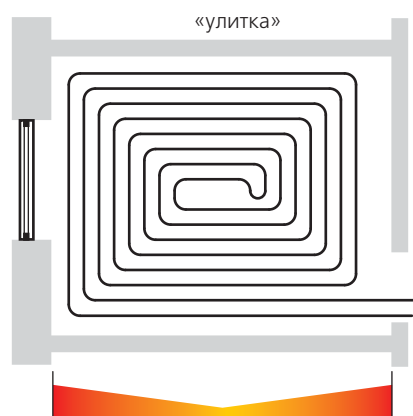
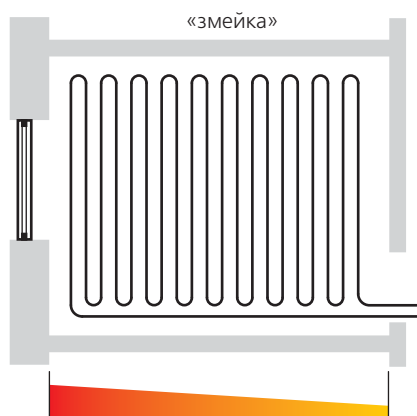
Средняя Т теплоносителя	Т воздуха в помещении	Удельный тепловой поток, Вт/м <sup>2</sup>											
		шаг труб 10 см			шаг труб 15 см			шаг труб 20 см			шаг труб 25 см		
		в = 30мм	в = 40мм	в = 50мм	в = 30мм	в = 40мм	в = 50мм	в = 30мм	в = 40мм	в = 50мм	в = 30мм	в = 40мм	в = 50мм
32,5	15	81,4	77,3	73,6	77,8	74,1	70,7	74,5	71,1	67,9	71,5	68,3	65,4
	20	57,3	54,5	51,9	54,8	52,2	49,9	52,5	50,1	47,9	50,4	48,2	46,2
	25	33,6	32	30,5	32,2	30,7	29,3	30,9	29,5	28,2	29,7	28,4	27,2
35	15	93,5	88,8	84,6	89,4	85,1	81,2	85,6	81,6	78	82,1	78,5	75,1
	20	69,3	65,9	62,8	66,3	63,1	60,2	63,5	60,6	57,9	60,9	58,2	55,8
	25	45,4	43,2	41,2	43,5	41,4	39,6	41,7	39,8	38	40	38,3	36,7
37,5	15	105,7	100,4	95,6	101	96,1	91,7	96,7	92,2	88,1	92,8	88,6	84,8
	20	81,4	77,3	73,6	77,8	74,1	70,7	74,5	71,1	67,9	71,5	68,3	65,4
	25	57,3	54,5	51,9	54,8	52,2	49,9	52,5	50,1	47,9	50,4	48,2	46,2
40	15	118	112	106,6	112,7	107,2	102,3	107,9	102,9	98,3	103,5	98,8	94,6
	20	93,5	88,8	84,6	89,4	85,1	81,2	85,6	81,6	78	82,1	78,5	75,1
	25	69,3	65,9	62,8	66,3	63,1	60,2	63,5	60,6	57,9	60,9	58,2	55,8
42,5	15	130,3	123,6	117,7	124,4	118,4	112,9	119,1	113,5	108,5	114,3	109,1	104,4
	20	105,7	100,4	95,6	101	96,1	91,7	96,7	92,2	88,1	92,8	88,6	84,8
	25	81,4	77,3	73,6	77,8	74,1	70,7	74,5	71,1	67,9	71,5	68,3	65,4
45	15	142,6	135,3	128,8	136,2	129,5	123,5	130,4	124,2	118,7	125	119,4	114,2
	20	118	112	106,6	112,7	107,2	102,3	107,9	102,9	98,3	103,5	98,8	94,6
	25	93,5	88,8	84,6	89,4	85,1	81,2	85,6	81,6	78	82,1	78,5	75,1
47,5	15	155	147,1	139,9	148	140,8	134,2	141,7	135	128,9	135,8	129,7	124
	20	130,3	123,6	117,7	124,4	118,4	112,9	119,1	113,5	108,5	114,3	109,1	104,4
	25	105,7	100,4	95,6	101	96,1	91,7	96,7	92,2	88,1	92,3	88,6	84,8

Покрытие пола – паркет ( $\lambda=0,2 \text{ Вт/м}^\circ\text{C}$ ) толщиной 15 мм  
по фанере ( $\lambda=0,18 \text{ Вт/м}^\circ\text{C}$ ) толщиной 12 мм.

Коэффициент теплопроводности стяжки -  $0,93 \text{ Вт/м}^\circ\text{C}$ . Толщина стяжки – «в» от верха трубы.





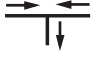




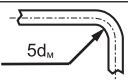


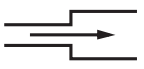

Средняя Т теплоносителя	Т воздуха в помещении	Удельный тепловой поток, Вт/м <sup>2</sup>											
		шаг труб 10 см			шаг труб 15 см			шаг труб 20 см			шаг труб 25 см		
		в = 30мм	в = 40мм	в = 50мм	в = 30мм	в = 40мм	в = 50мм	в = 30мм	в = 40мм	в = 50мм	в = 30мм	в = 40мм	в = 50мм
32,5	15	60,6	58,4	56,3	58,6	56,4	54,5	56,6	54,6	52,8	54,8	53	51,2
	20	42,8	41,3	39,8	41,4	39,9	38,5	40	38,6	37,3	38,8	37,5	36,2
	25	25,3	24,3	23,5	24,4	23,6	22,8	23,6	22,8	22,1	22,9	22,1	21,4
35	15	69,6	67	64,6	67,2	64,8	62,5	65	62,7	60,5	62,9	60,7	58,7
	20	51,7	49,8	48	50	48,2	46,5	48,3	46,6	45	46,8	45,2	43,7
	25	34	32,8	31,6	32,9	31,7	30,6	31,8	30,7	29,7	30,8	29,8	28,8
37,5	15	78,6	75,6	72,9	75,9	73,1	70,5	73,4	70,8	68,3	71	68,6	66,3
	20	60,6	58,4	56,3	58,6	56,4	54,5	56,6	54,6	52,8	54,8	53	51,2
	25	42,8	41,3	39,8	41,4	39,9	38,5	40	38,6	37,3	38,8	37,5	36,2
40	15	87,6	84,3	81,2	84,6	81,5	78,6	81,8	78,9	76,2	79,2	76,4	73,8
	20	69,6	67	64,6	67,2	64,8	62,5	65	62,7	60,5	62,9	60,7	58,7
	25	51,7	49,8	48	50	48,2	46,5	48,3	46,6	45	46,8	45,2	43,7
42,5	15	96,6	93	89,6	93,3	89,9	86,7	90,2	87	84	87,3	84,3	81,4
	20	78,9	75,6	72,9	75,9	73,1	70,5	73,4	70,8	68,3	71	68,6	66,3
	25	60,6	58,4	56,3	58,6	56,4	54,5	56,6	54,6	52,8	54,8	53	51,2
45	15	105,7	101,7	98	102,1	98,3	94,8	98,7	95,1	91,8	95,5	92,1	89
	20	87,6	84,3	81,2	84,6	81,5	78,6	81,8	78,9	76,2	79,2	76,4	73,8
	25	69,6	67	64,6	67,2	64,8	62,5	65	62,7	60,5	62,9	60,7	58,7
47,5	15	114,8	110,4	106,4	110,8	106,7	102,9	107,1	103,3	99,7	103,7	100	96,7
	20	96,6	93	89,6	93,3	89,9	86,7	90,2	87	84	87,3	84,3	81,4
	25	78,6	75,6	72,9	75,9	73,1	70,5	73,4	70,8	68,3	71	68,6	66,3

### Способы раскладки петель теплого пола





### Усредненные коэффициенты местных сопротивлений для элементов металлополимерных трубопроводов (см. также приложение №1)

Элемент системы	Эскиз	Значение КМС по данным:			
		СП 40-103-98 Таблица 1	СП 41-102-98 Таблица 3	Рекомендации HENCO	Рекомендации VALTEC
Угольник 90°		2		6,3	0,7-10,3 См. таблицы КМС фитингов
Тройник		1,5			
Тройник на проход			0,5	4,2	0,5-19,9 См. таблицы КМС фитингов
Тройник на ответвление			1,5	7,6	1,4-65 См. таблицы КМС фитингов
Тройник на слияние			1,5	8,5	0,22-40,9 См. таблицы КМС фитингов
Тройник на разделение			3	8,5	1,59-7,89 См. таблицы КМС фитингов
Крестовина		3			
Крестовина на проход			2		1,77-7,7 См. таблицы КМС фитингов
Крестовина на ответвление			3		2,1-5,44 См. таблицы КМС фитингов
Отвод с радиусом 5D			0,5	0,9	
Отступ		0,5	0,5		
Обвод		1,0	1,0		
Расширение сечения		1	1		
Сужение сечения		0,5	0,5	6,3	
Соединитель прямой			1,5		0,7-10,3 См. таблицы КМС фитингов
Водорозетка				5,4	1,45-3,8

### Таблица температурного удлинения металлополимерных труб

Разница температур	Температурное удлинение трубопровода в мм при длине прямого участка (м):																				
	1	2	3	4	5	6	7	8	9	10	11	12	13	14	15	16	17	18	19	20	21
10	0,25	0,5	0,75	1	1,25	1,5	1,75	2	2,25	2,5	2,75	3	3,25	3,5	3,75	4	4,25	4,5	4,75	5	5,25
20	0,5	1	1,5	2	2,5	3	3,5	4	4,5	5	5,5	6	6,5	7	7,5	8	8,5	9	9,5	10	10,5
30	0,75	1,5	2,25	3	3,75	4,5	5,25	6	6,75	7,5	8,25	9	9,75	10,5	11,25	12	12,75	13,5	14,25	15	15,75
40	1	2	3	4	5	6	7	8	9	10	11	12	13	14	15	16	17	18	19	20	21
50	1,25	2,5	3,75	5	6,25	7,5	8,75	10	11,25	12,5	13,75	15	16,25	17,5	18,75	20	21,25	22,5	23,75	25	26,25
60	1,5	3	4,5	6	7,5	9	10,5	12	13,5	15	16,5	18	19,5	21	22,5	24	25,5	27	28,5	30	31,5
70	1,75	3,5	5,25	7	8,75	10,5	12,25	14	15,75	17,5	19,25	21	22,75	24,5	26,25	28	29,75	31,5	33,25	35	36,75
80	2	4	6	8	10	12	14	16	18	20	22	24	26	28	30	32	34	36	38	40	42

Зоны применения петлевого компенсатора для труб

D16 D20 D26 D32 D40

**Диаграмма линейного удлинения 100м трубы при нагреве на 50°C****Ограничения в применении металлополимерных труб.**

Металлополимерные трубы не допускаются к применению:

- для противопожарного водопровода (п.1.1. СП 40-103-98)
- при рабочей температуре транспортируемой жидкости свыше 95 °С ;
- при рабочем давлении, превышающем 10 бар;
- в помещениях категории «Г» по пожарной опасности (п.1.3. СП 41-102-98);
- в помещениях с источниками теплового излучения, температура поверхности которых превышает 150 °С (п.1.3. СП 41-102-98);
- в системах центрального отопления с элеваторными узлами (п.3.4. СП 41-102-98);
- для расширительного, предохранительного, переливного и сигнального трубопроводов (п.3.4. СП 41-102-98)

**Нормативные документы, регламентирующие правила применения металлополимерных трубопроводов**

В настоящее время в России действуют следующие нормативные документы, касающиеся систем металлополимерных трубопроводов:

- СНиП 2.04.01-85\* Внутренний водопровод и канализация зданий;
  - СНиП 2.04.05-91\* Отопление, вентиляция и кондиционирование (с Изменениями N 1, 2, 3);
  - СНиП 41-01-2003 Отопление, вентиляция и кондиционирование;
  - СП 40-102-2000 Проектирование и монтаж трубопроводов систем водоснабжения и канализации из полимерных материалов.
- Общие требования;
- СП 40-103-98 Проектирование и монтаж трубопроводов систем холодного и горячего водоснабжения с использованием металлополимерных труб;
  - СП 41-102-98 Проектирование и монтаж трубопроводов систем отопления с использованием металлополимерных труб;
  - СП 31-106-2002 Проектирование и строительство инженерных систем одноквартирных жилых домов;
  - СП 41-108-2004 Поквартирное теплоснабжение жилых зданий с теплогенераторами на газовом топливе;
  - ТР 78-98 Технические рекомендации по проектированию и монтажу внутреннего водопровода зданий из металлополимерных труб;
  - ТР 119-01 Технические рекомендации по монтажу гибких водопроводных подводок из металлополимерных труб в санитарно-технических кабинках;
  - ВСН 69-97 Инструкция по проектированию и монтажу систем отопления зданий из металлополимерных труб.
  - Руководство по проектированию, монтажу и эксплуатации систем холодного, горячего водоснабжения и отопления с использованием металлополимерных труб VALTEC (вторая редакция) (НИИСантехники, 2010).

**Выдержки из нормативных документов**

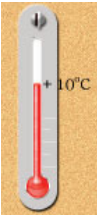





Положение	Пункт	Норматив
<b>МОНТАЖ</b>		
Монтаж трубопроводов должен осуществляться при температуре окружающей среды не менее 5°C.	3.3	СП 40-103-98
Монтаж металлополимерных труб должен осуществляться по монтажному проекту при температуре окружающей среды не ниже 10 °С.	5.1	СП 41-102-98
Бухты труб, хранившиеся или транспортировавшиеся на монтаж (заготовительный участок) при температуре ниже 0°C, должны быть перед раскаткой выдержаны в течение 24 часов при температуре не ниже 10°C.	3.4	СП 40-103-98
<b>РАЗМЕЩЕНИЕ</b>		
Прокладка пластмассовых труб должна предусматриваться преимущественно скрытой: в плинтусах, штробах, шахтах и каналах. Допускается открытая прокладка подводок к санитарно-техническим приборам, а также в местах, где исключается механическое повреждение пластмассовых трубопроводов	10.1	СНиП 2.04.01-85*
Трубопроводы (кроме подводок к санитарно-техническим приборам) из полимерных материалов рекомендуется прокладывать в плинтусах, штробах, шахтах или каналах, чтобы предотвратить возможность их механических повреждений в процессе эксплуатации.	4.4.2	СП 31-106-2002
Прокладка труб систем отопления должна предусматриваться скрытой в плинтусах, за экранами, в штробах, шахтах и каналах. Допускается открытая прокладка в местах, где исключается их механическое и термическое повреждение и прямое воздействие ультрафиолетового излучения. Замоноличивание труб (без кожуха) в строительные конструкции допускается в зданиях со сроком службы менее 20 лет при расчетном сроке службы труб 40 лет и более.	3.3	СП 41-102-98
Прокладку водопроводов из МПТ следует предусматривать преимущественно скрытой в плинтусах, штробах, шахтах, каналах (кроме подводок к санитарно-техническим приборам).	2.1.	ТР 78-98
Не допускается устройство трубопроводов из полимерных и металлополимерных труб без защитных экранов в местах прямого воздействия ультрафиолетовых лучей.	8.1.8	СП 41-108-2004

## Выдержки из нормативных документов (продолжение)

<b>РАЗЪЕМНЫЕ СОЕДИНЕНИЯ</b>		
Разъемные соединения предусматриваются в местах установки на трубопроводе арматуры и присоединения к оборудованию и для возможности демонтажа элементов трубопровода в процессе эксплуатации. Эти соединения должны быть расположены в местах, доступных для осмотра и ремонта.	3.3.4.	СП 40-102-2000
При скрытой прокладке трубопроводов следует предусматривать люки в местах расположения разборных соединений и арматуры.	7.2.5.2	СП 31-106-2002
<b>ПРОХОД ЧЕРЕЗ КОНСТРУКЦИИ</b>		
В местах прохода через строительные конструкции трубы из полимерных материалов необходимо прокладывать в гильзах. Длина гильзы должна превышать толщину строительной конструкции на толщину строительных отделочных материалов, а над поверхностью пола возвышаться на 20 мм. Расположение стыков труб в гильзах не допускается.	3.6.1.	СП 40-102-2000
Для прохода через строительные конструкции необходимо предусматривать футляры, выполненные из пластмассовых труб. Внутренний диаметр футляра должен быть на 5-10 мм больше наружного диаметра прокладываемой трубы. Зазор между трубой и футляром необходимо заделать мягким водонепроницаемым материалом, допускающим перемещение трубы вдоль продольной оси.	3.10	СП 40-103-98
Трубопроводы в местах пересечения перекрытий, внутренних стен и перегородок следует прокладывать в гильзах. Края гильз должны быть на одном уровне с поверхностями стен, перегородок и потолков, но на 30 мм выше поверхности чистого пола. Зазоры и отверстия в местах пропуска трубопроводов через конструкции дома следует заделывать герметиком.	7.2.5.4	СП 31-106-2002
Для прохода труб через строительные конструкции необходимо предусматривать гильзы. Внутренний диаметр гильзы должен быть на 5-10 мм больше наружного диаметра прокладываемой трубы. Зазор между трубой и гильзой необходимо заделать мягким несгораемым материалом, допускающим перемещение трубы вдоль продольной оси.	5.7	СП 41-102-98
<b>КРЕПЛЕНИЯ</b>		
Длина незакрепленных горизонтальных трубопроводов в местах поворотов и присоединения их к приборам, оборудованию, фланцевым соединениям не должна превышать 0,5 м.	3.6.6.	СП 40-102-2000
Запорно-регулирующую и водоразборную арматуру следует закреплять с помощью самостоятельных неподвижных креплений для устранения передачи усилий на трубопровод в процессе эксплуатации.	3.19	СП 40-103-98
Запорную и водоразборную арматуру, устанавливаемую на водопроводе из МПТ, следует независимо жестко закреплять к строительным конструкциям (к санитарным приборам).	2.19.	ТР 78-98
При расстановке на трубопроводе из МПТ скользящих креплений расстояния между ними следует принимать при горизонтальном расположении труб диаметром до 20 мм - 500 мм, более 20 мм - 750 мм, при вертикальном - соответственно 1000 и 1200 мм.	2.17.	ТР 78-98
<b>СОЕДИНЕНИЯ</b>		
Резьбовые соединения труб и соединительных деталей следует выполнять вручную или с использованием ключей с регулируемым моментом	7.5.4	СП 40-102-2000
<b>РАССТОЯНИЯ</b>		
Между металлополимерными трубопроводами горячей и холодной воды расстояние в свету должно быть не менее 25 мм (с учетом толщины теплоизоляции). При пересечении трубопроводов расстояние между ними должно быть не менее 30 мм. Трубопроводы холодной воды следует прокладывать ниже трубопроводов горячего водоснабжения и отопления.	3.11	СП 40-103-98
Минимальное расстояние от осей отводов и тройников до креплений следует принимать с учетом температурного изменения длины трубы, при этом соединительные детали должны располагаться на расстоянии не менее 50 мм от креплений.	3.20	СП 40-103-98
Расстояние в свету между строительной конструкцией и металлополимерным трубопроводом, проходящим вдоль нее, должно быть не менее 20 мм	5.8	СП 41-102-98
<b>ГИДРАВЛИЧЕСКИЕ ХАРАКТЕРИСТИКИ</b>		
Эквивалентную шероховатость внутренней поверхности труб из полимерных материалов и медных (латунных) труб следует принимать не менее 0,01 и 0,11 мм соответственно.	3.29*	СНиП 2.04.05-91*
При гидравлическом расчете коэффициенты местного сопротивления соединительных деталей следует принимать для: крестовины из латуни - 3,0; угольника 90° из латуни - 2,0; тройника из латуни - 1,5; соединения МПТ - 1,5; перехода из латуни - 1,0 (на больший диаметр) и 0,5 (на меньший диаметр); для отвода из МПТ - 1,0; отступа из МПТ - 0,5	2.10.	ТР 78-98
<b>УКЛОНЫ</b>		
Уклоны трубопроводов воды, пара и конденсата следует принимать не менее 0,002. Трубопроводы воды допускается прокладывать без уклона при скорости движения воды в них 0,25 м/с и более	3.39.	СНиП 2.04.05-91*
Трубопроводы должны прокладываться с уклоном не менее 0,002. Отдельные участки трубопроводов при скорости движения воды в них не менее 0,25 м/с при необходимости допускается прокладывать без уклона	7.2.5.3	СП 31-106-2002
<b>РЕМОНТНЫЕ РАБОТЫ</b>		
При замене труб во время ремонта не допускается ставить трубы меньшего диаметра.	5.2.	ТР 78-98
<b>ВОДОПРОВОД</b>		
Для внутреннего водопровода холодной и горячей воды должны применяться, как правило, МПТ одного типа на основе "сшитых" полимеров со слоем алюминиевой фольги, жестко связанным с полимерным материалом. Примечание. Допускается для водопровода холодной воды использовать МПТ на основе полиэтилена	1.2.	ТР 78-98
МПТ для внутреннего водопровода холодной воды должны выдерживать постоянное рабочее давление не менее 1 МПа при температуре 20 °С. Срок службы систем водопровода холодной воды из МПТ должен быть не менее 50 лет.	1.3.	ТР 78-98
МПТ для внутреннего водопровода горячей воды должны выдерживать постоянное рабочее давление не менее 0,6 МПа при температуре 75 °С. Срок службы систем водопровода горячей воды из МПТ должен быть не менее 25 лет.	1.4.	ТР 78-98
При проектировании стояков водопровода из МПТ следует применять трубы диаметром 20 и более мм.	2.3.	ТР 78-98
При проектировании разводящих трубопроводов в санитарно-технических узлах следует применять МПТ диаметром 16 и менее мм.	2.4.	ТР 78-98
Присоединение разводящих трубопроводов к водопроводным стоякам следует выполнять через распределительные коллекторы из металла, имеющие два и более отводящих штуцера и установленные на ответвлении из стальных или металлополимерных труб от подающего стояка после шарового вентиля, механического фильтра, поквартирного регулятора давления и водосчетчика.	2.5.	ТР 78-98

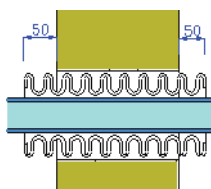
При использовании водопроводных подводок из металлополимерных труб рекомендуется применять в сантехкабинах (до подводок) регуляторы давления, не допускающие превышения рабочего давления: холодной воды более 1,0 МПа, горячей воды более 0,8 МПа.	1.6.	ТР 119-01
На вводе в квартиру на подающих стояках холодного и горячего водоснабжения устанавливаются латунные тройники, от которых осуществляется разводка по квартире. После тройника на стояках холодного и горячего водоснабжения устанавливаются запорный вентиль и две вставки из стальных оцинкованных труб диаметром 15 и 20 мм, длиной соответственно 195 мм и 80 мм, которые в построечных условиях заменяются под счетчики расхода воды и регуляторы давления. После регуляторов давления устанавливаются латунные коллекторы с тремя отводящими штуцерами.	4.9.	ТР 119-01
<b>ОТОПЛЕНИЕ</b>		
Применение напольных систем отопления из металлополимерных труб разрешается только от автономного источника теплоснабжения (на объект) или от центрального источника теплоснабжения по независимой схеме.	3.7	СП 41-102-98
В системах с распределительными коллекторами присоединение отопительных приборов может быть осуществлено путем проложения металлополимерных труб в форме "петель" в полу или вдоль стен под плинтусами. К одному коллектору может присоединяться от 2 до 8 "петель", к каждой из которых могут присоединяться один или два отопительных прибора.	2.9.	ВСН 69-97

### Общие требования к монтажу

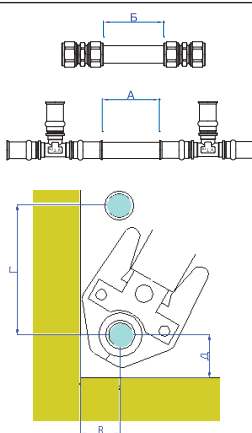
	Монтаж металлополимерных труб должен осуществляться при температуре окружающей среды не ниже 10 °С.
	Не допускаются сплющивания и переломы трубопровода во время монтажа. При «заломе», испорченный участок трубы должен быть удален.
	Бухты труб, хранившиеся или транспортировавшиеся при температуре ниже 0 °С, должны быть перед раскаткой выдержаны в течение 24 часов при температуре не ниже +10 °С.
	Свободные концы труб необходимо закрывать заглушками во избежание попадания грязи и мусора в трубу.
	Металлополимерные трубы следует прокладывать в местах, где отсутствует воздействие прямого солнечного света, в противном случае наружный слой трубы может потрескаться и осыпаться.
	Соединения на обжимных фитингах относятся к разборным, поэтому не допускается их замоноличивание и замуровывание. К каждому такому соединению должен быть обеспечен доступ для технического обслуживания (подтяжки).



Трубопроводы систем радиаторного отопления, прокладываемые в полах, рекомендуется монтировать в защитном гофрированном пластиковом кожухе или в тепловой изоляции. Эта мера позволит избежать перегрева поверхности пола в местах прокладки труб.



В местах прохода металлополимерных труб через стены, перегородки и перекрытия, труба должна быть заключена в защитный пластиковый гофрированный кожух.



Для возможности удобного доступа монтажным инструментом к соединителю и сохранения целостности уже выполненных соединений, рекомендуется соблюдать приведенные в таблице минимальные расстояния между двумя соседними соединителями, а также между осью трубы и поверхностью крепления (стена, пол, потолок). При трубах разного диаметра принимаются данные для более толстой трубы.

**Минимальные технологические разрывы**



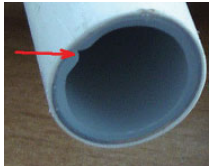


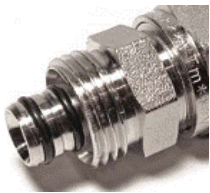

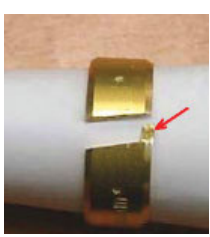
Наружный диаметр трубы, мм	А, мм	Б, мм	В, мм	Г, мм	Д, мм
16	120	100	25	55	40
20	120	100	25	60	45
26	140	120	30	65	50
32	140	120	35	80	50
40	140	120	40	85	55



Трубопровод напольного отопления должен заливаться бетонным раствором или закрываться покрытием только после проведения гидравлических испытаний на герметичность. Труба при заливке должна находиться под давлением 3 бара. Минимальная высота заливки раствора над поверхностью трубы должна быть не менее 3 см.

**Порядок выполнения соединений МПТ**

Разметка трубы	
	<p>При помощи рулетки отмеряется необходимая длина трубы и в месте будущего отреза ставится метка фломастером, маркером или карандашом. Не допускается наносить риски острыми предметами, повреждающими верхний слой трубы</p>
Отрезание трубы	
	<p>При выполнении реза роликовым, сабельным или гильотинным труборезом, труба должна без перекоса опираться на плоскость инструмента, противоположную режущему органу, в этом случае разрез будет произведен строго по плоскости, перпендикулярной оси трубы. В случае, когда инструмент сильно сминает трубу при резке, режущий орган необходимо заточить или заменить.</p>

	<p>Разрезание металлополимерной трубы ножовкой допускается только с применением стусла.</p>
<p>Проверка качества трубы перед выполнением соединения</p>	
	<p>Труба на срезе не должна иметь повреждений слоев или их расслоения.</p>
	<p>Внутренний слой трубы должен иметь одинаковую толщину по периметру, без «прорезов».</p>
<p>Проверка качества фитингов перед выполнением соединений</p>	
	<p>Детали фитингов не должны иметь механических повреждений, сколов, трещин или задиrow.</p>
	<p>Пригодность резьбы проверяется предварительным навинчиванием накидной гайки при снятом «сухаре». Гайка должна навинчиваться на фитинг, полностью скрывая наружную резьбу. Можно проверить резьбу другим способом: при одетом сухаре завинчивать гайку до полного смыкания кольца (это можно наблюдать со стороны штуцера). Если смыкания не происходит – фитинг подлежит замене.</p>
	<p>Резиновые уплотнительные кольца должны плотно (без бугров) располагаться в предназначенных для них канавках.</p>
	<p>На штуцер должна быть одета тефлоновая электроизолирующая шайба</p>
	<p>«Сухарь» обжимного фитинга не должен иметь заусенцев в месте разреза.</p>

Калибровка трубы	
	<p>Для того, чтобы металлополимерная труба оделась на штуцер фитинга без значительных усилий, и не нарушила положения эластичных уплотнительных колец штуцера, конец трубы необходимо откалибровать внутренним калибратором (VTm.396).</p> <p>Штырь калибратора соответствующего диаметра вводится в трубу до упора, и производятся 1-2 оборота вокруг оси трубы.</p>
Снятие внутренней фаски	
<p>Фаска снимается для того, чтобы при надевании трубы на штуцер фитинга уплотнительные кольца не потеряли проектное положение. При снятии фаски необходимо трубу держать так, чтобы стружки не попадали внутрь трубы.</p>	
	<p>На внутреннем слое трубы должна быть снята фаска с размером катета 1,5-2 мм.</p>
	<p>Удобнее всего производить снятие фаски одновременно с калиброванием, используя встроенные в универсальные калибраторы ножи. Труба для этого должна быть надета на штырь калибратора до упора.</p>
	<p>При использовании штыревого фаскоснимателя, его изогнутый нож прислоняется к внутренней кромке трубы, и производятся круговые движения.</p>
Смазка штуцера фитинга	
<p>Для облегчения надевания трубы поверхность штуцера рекомендуется покрыть тонким слоем специальной силиконовой смазки или мыльной воды. Не допускается использовать для этой цели какие-либо другие масла и смазки.</p>	
Выполнение обжимного соединения	
	<p>Обжимное соединение выполняется в следующем порядке:</p> <ul style="list-style-type: none"> <li>- на подготовленную трубу одевается накидная гайка;</li> <li>- на трубу надевается разрезное обжимное кольцо («сухарь»);</li> <li>- труба надевается на штуцер фитинга так, чтобы уплотнительные кольца не потеряли проектного положения;</li> <li>- накидная гайка заворачивается на резьбу фитинга до упора;</li> <li>- удерживая одним рожковым ключом фитинг, вторым рожковым ключом производится дотягивание накидной гайки до полного смыкания обжимного кольца.</li> </ul> <p>Момент смыкания определяется по резкому увеличению сопротивления затяжке.</p>
Выполнение пресс-соединения	
	<p>Подготовленная труба одевается на штуцер фитинга так, чтобы уплотнительные кольца не потеряли проектного положения. Труба надевается до тех пор, пока она не станет видна в контрольном окошке гильзы.</p> <p>Дальнейшие действия зависят от типа применяемого инструмента.</p>
Запрессовка ручным инструментом Valtec VTm.293	
	<p>Для установки в инструмент пресс-вкладышей требуемого размера, ручки инструмента надо развести на 180°.</p>
	<p>Обойма открывается при нажатии на рычаг замка.</p>

	При нажатой кнопке фиксатора, вкладыши вставляются в обойму по направляющим, до защелкивания фиксатора.
	Инструмент заводится на фитинг таким образом, чтобы буртик гильзы вошел в соответствующее углубление пресс-насадки.
	После этого обойма закрывается до защелкивания замка и производится первичная опрессовка.
	Ручки инструмента Valtec VTm.293 телескопические, что позволяет опрессовывать соединители, не прилагая больших физических усилий.
	При первичной опрессовке на гильзе появляются два параллельных углубления и характерные «защипы» в местах сопряжения пресс-насадок. Эти «защипы» являются местами потенциально возможных протечек.
	Для выправления «защипов», инструмент поворачивается вокруг оси трубы на 15-90 градусов и опрессовка повторяется. После этого гильза фитинга не должна иметь ярко выраженных «защипов».
	Чтобы снять инструмент с фитинга, ручки инструмента нужно развести на 180°.
	Качество опрессовки легко проверяется наложением на пресс-соединитель вкладышей. Если зазор между вкладышами не превышает 2 мм (естественная упругая реакция гильзы) – соединение выполнено качественно, если зазор больше – требуется повторить опрессовку.
Запрессовка ручным инструментом Henco	
	Для установки или замены пресс-вкладышей инструмента Henco необходимо сдвинуть в сторону рукояток рифленый замок фиксатора. Вкладыши вводятся сбоку по направляющим до защелкивания фиксатора.
	Опрессовка производится в описанном выше порядке. Для снятия клещей с фитинга, нужно полностью свести вместе рукоятки. Такая конструкция сделана во избежание неполной опрессовки.



Запрессовка электроинструментом REMS	
	Для установки пресс-насадки профиля «ТН» на инструмент фирмы REMS нажимается кнопка защелки фиксирующего пальца
	При этом подпружиненный фиксирующий палец выдвигается из гнезда
	Пресс-насадка соответствующего диаметра вставляется в направляющие инструмента до совпадения отверстий под фиксирующий палец
	Пресс-насадка закрепляется на инструменте с помощью фиксирующего пальца
	Нажатием на пусковую кнопку инструмента достигается полное смыкание губок насадки. При полной опрессовке звук работы двигателя меняется (происходит автоматический переход в режим холостого хода)
	Рычаг переключения направления хода поршня переводится в положение реверса. При нажатии кнопки включения, поршень возвращается в исходное положение
Запрессовка электроинструментом Henco(Klauke) и Rothenberger	
	Для установки или замены пресс-насадки пресс-инструмента фирмы Rothenberger или Henco (Klauke) стопорную гайку фиксирующего пальца нужно нажать и немного повернуть против часовой стрелки
	При этом подпружиненный фиксирующий палец выдвигается
	Установив пресс-насадку, следует нажать на фиксирующий палец и повернуть стопорную гайку по часовой стрелке
<p><b>ВНИМАНИЕ!</b>          Электроинструмент для опрессовки рассчитан на повторно-кратковременный режим работы (S3 -15%). Это значит, что после 2 минут непрерывной работы, инструменту необходимо остывать в течении 8 минут. Несоблюдение этого условия приводит к резкой потере мощности, из-за чего снижается сила обжатия.</p>	

Системы металлополимерных трубопроводов		Системы Трубы металлополимерных трубопроводов		
Производитель	Страна		Артикул изделия	
VALTEC	Италия			
наименование изделия			<b>PEX-AL-PEX</b>	
<b>Труба металлополимерная VALTEC</b>				



### Назначение и область применения

Труба применяется в системах питьевого и хозяйственно-питьевого назначения, горячего водоснабжения, водяного отопления, системах водяных теплых полов и стен, почвенного подогрева, а также в качестве технологических трубопроводов, транспортирующих жидкости, не агрессивные к материалам трубы. Соединение труб выполняется с помощью обжимных (VTm.300) или пресс-фитингов (VTm.200).

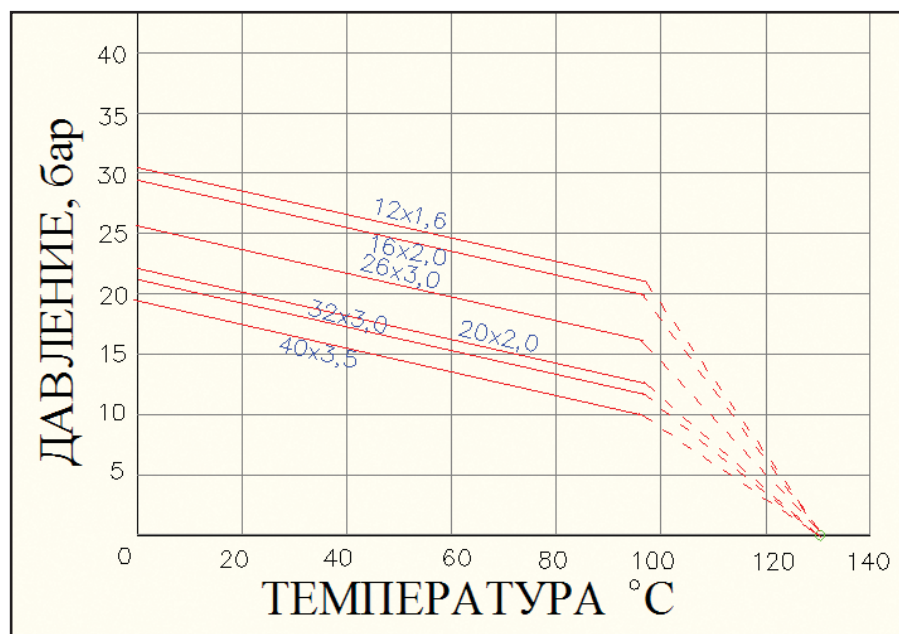
### технические характеристики

Наименование показателя	Значение для диаметра:					
	12x1,6	16x2,0	20x2,0	26x3,0	32x3,0	40x3,5
Наружный диаметр, мм	12	16	20	26	32	40
Толщина стенки, мм	1,6	2,0	2,0	3,0	3,0	3,5
Внутренний диаметр, мм	8,8	12,0	16,0	20,0	26,0	33,0
Толщина слоя алюминия, мм	0,25	0,3	0,3	0,3	0,4	0,4
Длина бухты (прутка), м	100	200	100	50	25	5
Диаметр бухты, см	80	80	80	100	120	-
Вес 1 пог.м трубы, г	75	115	170	300	370	430
Объем жидкости в 1 м.п., л	0,061	0,113	0,201	0,314	0,531	0,855
Длина трубы, вмещающая 1 л, м	16,4	8,85	4,98	3,18	1,88	1,17
Момент инерции сечения, см <sup>4</sup>	723	2198	4635	14570	29025	67416
Рабочая температура при давлении 10 бар, °C	0...95	0...95	0...95	0...95	0...95	0...95
Рабочая температура при давлении 25 бар, °C	0...25	0...25	0...25	0...25	0...25	0...25
Максимальная кратковременно допустимая температура, °C	130	130	130	130	130	130
Максимальное рабочее давление при максимальной рабочей температуре, бар	10	10	10	10	10	10
Класс эксплуатации <sup>1</sup>	5	5	5	5	5	5
Максимальное (разрушающее) давление при температуре 20°C, бар	92	84	73	86	68	63
Стойкость при постоянном внутреннем давлении при температуре, °C:						
-20 - в течение 1 ч, МПа (не менее)	7,32	6,57	5,1	6,0	4,76	4,41
- 95 в течение 1 ч, МПа (не менее)	4,12	3,86	3,00	3,52	2,79	2,59
-95 в течение 100 ч, МПа (не менее)	3,31	2,57	2,00	2,35	1,86	1,73
-95 в течение 1000 ч, МПа (не менее)	2,87	2,29	1,78	2,09	1,66	1,53
Прочность кольцевых образцов при поперечном разрыве, Н	2500	2800	2800	3500	3500	3800
Коэффициент линейного расширения, 1/°C	0,26x10 <sup>-4</sup>	0,26x10 <sup>-4</sup>	0,26x10 <sup>-4</sup>	0,28x10 <sup>-4</sup>	0,26x10 <sup>-4</sup>	0,26x10 <sup>-4</sup>
Изменение длины после прогрева при температуре (120-3) °C в течение (60+1) мин, %	0,81	0,81	0,81	0,83	0,82	0,82
Диффузия кислорода, мг/(м <sup>2</sup> ·сут)	0	0	0	0	0	0
Коэффициент теплопроводности, Вт/м К	0,45	0,45	0,45	0,42	0,44	0,43

Системы металлополимерных трубопроводов			Трубы металлополимерные	
Производитель	Страна		Артикул изделия	
VALTEC	Италия			
наименование изделия			<b>PEX-AL-PEX</b>	
Труба металлополимерная VALTEC				

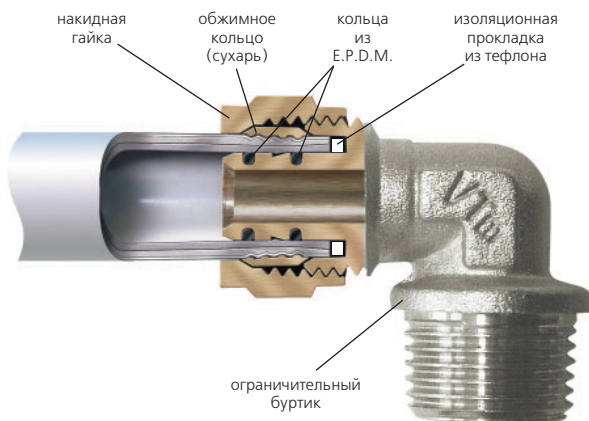
Наименование показателя	Значение для диаметра:					
	12x1,6	16x2,0	20x2,0	26x3,0	32x3,0	40x3,5
Минимальный радиус изгиба вручную, мм	60	80	100	130	160	550
Радиус изгиба с применением кондуктора или трубогиба, мм	40	45	60	95	125	180
Коэффициент эквивалентной равномерно-зернистой шероховатости	0,007					
Способ сварки алюминия	Неплавящимся электродом в среде инертного газа (TIG), встык					
Прочность сварного соединения, Н/мм <sup>2</sup>	57					
Способ сшивки полиэтилена	Органосиланидный (В)					
Степень сшивки слоев PEX, %	72					
Соответствие нормативам	ГОСТ 53630-2009					
Средний срок службы трубы при соблюдении паспортных условий эксплуатации, лет	50					
Примечания: 5 класс – высокотемпературное радиаторное отопление						

График зависимости рабочего давления от температуры транспортируемой среды (из условия срока службы 50 лет)



Системы металлополимерных трубопроводов		Фитинги	
Производитель	Страна		Серия изделий
VALTEC	Италия		
наименование изделия			<b>VTm.300</b>
<b>Фитинги обжимные для МПТ</b>			

### Назначение и область применения



Обжимные соединители VTm.300 предназначены для создания разъемных соединений трубопроводов из металлополимерных (PEX-AL, PE-AL, PERT-AL) труб, имеющих следующие геометрические параметры:

Наружный диаметр, мм	16	20	26	32
Толщина стенки трубы, мм	2,0	2,0	3,0	3,0
Толщина алюминия, мм	до 0,4	до 0,5	до 0,5	до 0,5

### Конструктивные особенности

- разрезное латунное кольцо при качественно выполненном обжиме полностью смыкается, не образуя потенциально опасных для протечек зон;
- разрезное кольцо позволяет многократно снимать и одевать трубу без замены элементов фитинга;
- тефлоновая диэлектрическая прокладка предохраняет от образования гальванической связи между алюминием и латунью;
- кольца из EPDM компенсируют возможные температурные микродеформации стенки трубы;
- обжимное соединение в случае протечки легко поддается ремонту: достаточно подтянуть накидную гайку.

### Технические характеристики

№	Характеристика	Ед.изм.	Значение
1	Номинальное давление; PN	бар	25
2	Максимальная рабочая температура	°C	130
3	Минимальная температура хранения	°C	-30
4	Тип резьбы на переходных соединителях		дюймовая по ГОСТ 6357, класс точности «В»
5	Диапазон диаметров Dн соединяемых труб	мм	16-32
6	Материал корпуса и накидной гайки		никелированная латунь CW 617N
7	Материал уплотнительных колец		EPDM
8	Материал диэлектрической шайбы		PTFE (тефлон)

### Указания по монтажу

При монтаже металлополимерных труб с использованием обжимных соединителей VTm.300 следует придерживаться следующего порядка:

- отрезать трубу строго перпендикулярно ее продольной оси;
- подготовить торец трубы к монтажу (откалибровать и снять внутреннюю фаску);
- надеть на трубу обжимную гайку;
- надеть на трубу обжимное разрезное кольцо (сухарь);
- надеть трубу на штуцер соединителя, не повредив уплотнительных колец;
- насколько возможно, навернуть накидную гайку вручную на соединитель
- удерживая соединитель одним рожковым ключом, вторым рожковым ключом дотянуть накидную гайку на следующее число оборотов (до смыкания обжимного кольца):


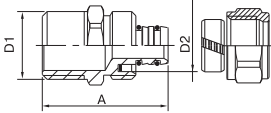
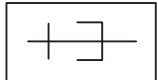
Наружный диаметр, мм	16	20	26	32
Число оборотов	1	1	3/4	3/4

Момент смыкания характеризуется резким скачком сопротивления кручению ключа.

Поскольку обжимные соединения относятся к «разборным», замоноличивание их в строительные конструкции не допускается.

Системы металлополимерных трубопроводов			Фитинги
Производитель	Страна		Серия изделий
VALTEC	Италия		
наименование изделия			<b>VTm.300</b>
Фитинги обжимные для МПТ			

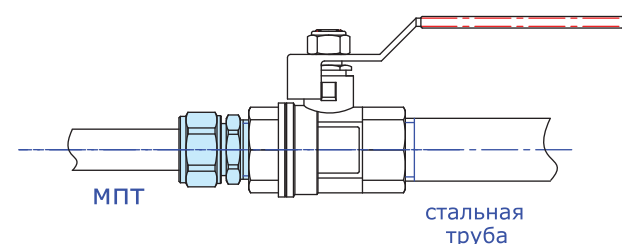
**VTm.301** Соединитель обжимной с переходом на наружную резьбу

		условное обозначение 
---	---	---

габаритные размеры

D2, мм	D1, дюймы	A, мм	Вес, г
16	1/2	38	64
16	3/4	39	77
20	1/2	40	111
20	3/4	42	110
26	3/4	48	171
26	1	51	172
32	3/4	55	347
32	1	55	359
32	1 1/4	57	363


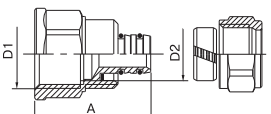
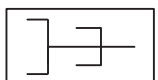
пример применения



коэффициенты местного сопротивления

КМС	16x1/2	16x3/4	20x1/2	20x3/4	26x3/4	26x1	32x3/4	32x1	32x1 1/4
D2-D1	3,21	9,87	0,94	2,83	0,87	2,04	1,85	0,61	0,35
D1-D2	2,13	2,88	0,99	1,93	0,87	1,49	1,24	0,61	0,3

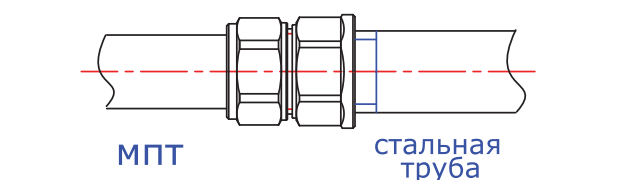
**VTm.302** Соединитель обжимной с переходом на внутреннюю резьбу

		условное обозначение 
---	---	---

габаритные размеры

D2, мм	D1, дюймы	A, мм	Вес, г
16	1/2	35	71
16	3/4	39	106
20	1/2	40	106
20	3/4	42	126
26	3/4	45	151
26	1	49	172
32	3/4	50	330
32	1	52	361
32	1 1/4	57	443

пример применения

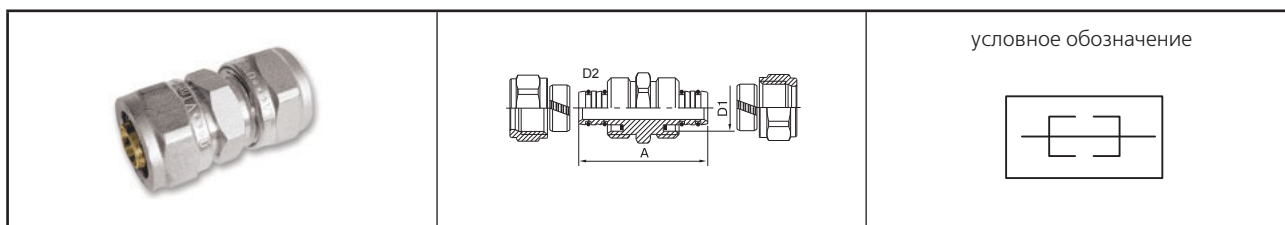


коэффициенты местного сопротивления

КМС	16x1/2	16x3/4	20x1/2	20x3/4	26x3/4	26x1	32x1	32x1 1/4
D2-D1	3,21	9,87	0,94	2,83	0,87	2,04	0,61	0,35
D1-D2	2,13	2,88	0,99	1,93	0,87	1,49	0,61	0,3

Системы металлополимерных трубопроводов			Фитинги
Производитель	Страна		Серия изделий
VALTEC	Италия		
наименование изделия			<b>VTm.300</b>
Фитинги обжимные для МПТ			

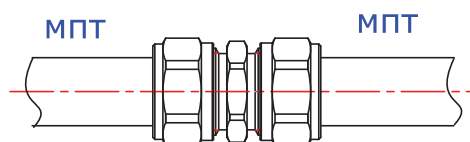
### VTm.303 Соединитель обжимной прямой



#### габаритные размеры

D2, мм	D1, мм	A, мм	Вес, г
16	16	45	104
20	20	50	181
26	26	65	267
32	32	65	522
20	16	48	157
26	16	54	215
26	20	55	237
32	16	57	370
32	20	60	422

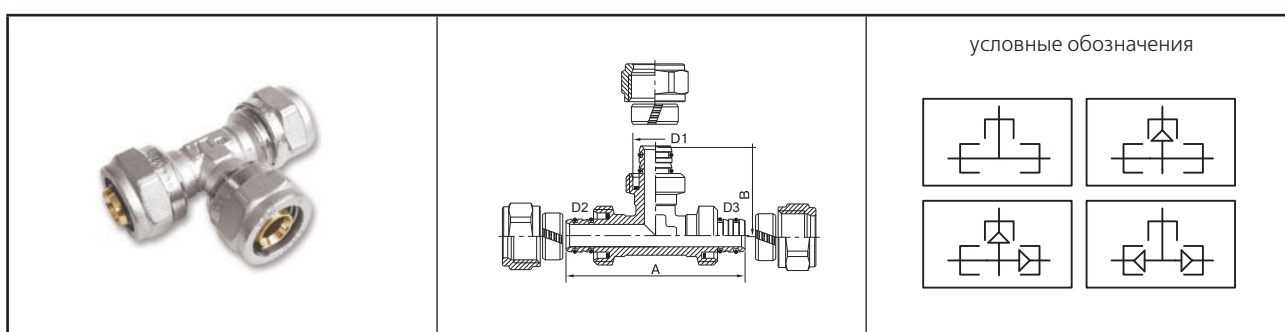
#### пример применения



#### коэффициенты местного сопротивления

КМС	16x16	20x20	26x26	32x32	20x16	26x16	26x20	32x16	32x20	32x26
D1-D2	1,36	1,21	0,87	0,7	6,73	19,9	4,53	64,3	16,2	4,18
D2-D1	1,36	1,21	0,87	0,7	1,46	2,32	1,2	3,2	2,1	1,03

### VTm.331 Тройник обжимной



#### габаритные размеры

D1, мм	D2, мм	D3, мм	A, мм	B, мм	Вес, г
16	16	16	65	32	150
20	20	20	77	38,5	284
26	26	26	88	44	380
32	32	32	105	52,5	892
16	20	16	65	38,5	201
20	16	16	75	35,5	235
20	16	20	77	35,5	258
20	20	16	75	38,5	270
20	26	20	81	45	362
26	16	20	82,5	35,5	300
26	16	26	88	41	350

D1, мм	D2, мм	D3, мм	A, мм	B, мм	Вес, г
26	20	16	82,5	35,5	280
26	20	20	84,5	41,5	343
26	20	26	88,5	41,5	369
26	26	20	85	46	360
26	32	26	99	52,5	716
32	16	32	105	42	662
32	20	32	105	52,5	710
32	26	26	102	49,5	688
32	26	32	105	49,5	730
32	32	26	102	52,5	745

Системы металлополимерных трубопроводов			Фитинги	
Производитель	Страна		Серия изделий	
VALTEC	Италия			
наименование изделия			<b>VTm.300</b>	
Фитинги обжимные для МПТ				

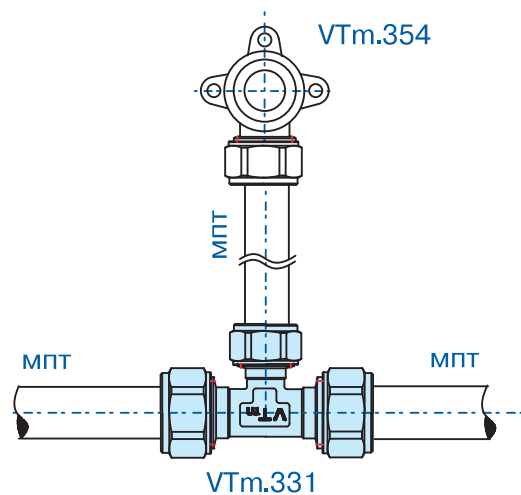
## коэффициенты местного сопротивления

Тип	KMC	16-16-16	20-20-20	26-26-26	32-32-32	16-20-16	20-16-16	20-16-20	20-20-16	20-26-20
Вытяжной	D1-D3	3,45	3,3	2,96	2,79	5,84	7,8	2,28	8,82	5,61
	D2-D3	3,0	2,85	2,51	2,34	10,5	4,46	2,26	12,6	4,6
	D3-D1	3,45	3,3	2,96	2,79	5,84	3,55	2,28	9,06	5,61
	D2-D1	3,0	2,85	2,51	2,34	10,5	2,06	2,26	2,66	4,6
Приточный	D1-D3	1,36	1,21	0,87	0,7	1,29	6,73	1,28	6,66	1,14
	D1-D2	2,23	2,08	1,74	1,57	2,24	7,48	7,58	2,02	1,99
	D3-D1	1,36	1,21	0,87	0,7	1,29	1,48	1,28	1,46	1,14
	D3-D2	2,23	2,08	1,74	1,57	2,24	2,8	7,58	2,91	1,99
Разделение	D2-D1	4,11	3,96	3,62	3,45	7,98	2,49	2,48	2,33	5,75
	D2-D3	4,11	3,96	3,62	3,45	7,98	2,39	2,48	7,85	5,75
Слияние	D1-D2	2,43	2,28	1,9	1,77	2,66	12,7	14,65	4,09	2,51
	D3-D2	2,43	2,28	1,94	1,77	2,66	3,27	14,65	0,22	2,51

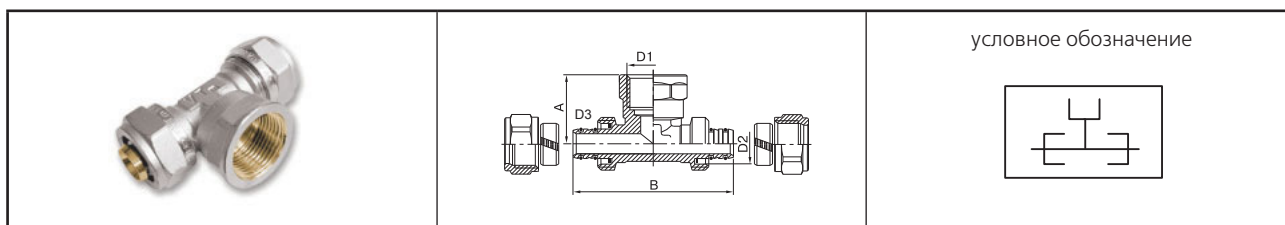
Тип	KMC	26-16-20	26-16-26	26-20-16	26-20-20	26-20-26	26-26-20	26-32-26	32-16-32	32-20-32
Вытяжной	D1-D3	5,15	1,49	21	5,69	2,03	6,6	5,17	1,05	1,34
	D2-D3	3,26	3,06	12,3	3,99	2,1	9,53	4,17	3,59	2,65
	D3-D1	3,00	1,49	13,7	3,29	2,03	5,2	5,17	1,05	1,34
	D2-D1	2,87	3,06	1,85	1,86	2,1	2,15	4,17	3,59	2,65
Приточный	D1-D3	4,56	0,95	19,9	4,53	0,93	4,46	0,8	0,84	0,78
	D1-D2	20,6	20,8	5,4	5,18	5,36	1,68	1,45	65	17,1
	D3-D1	1,3	0,94	2,34	1,22	0,93	1,2	0,8	0,84	0,78
	D3-D2	8,32	20,8	4,36	2,7	5,36	2,54	1,45	65	17,1
Разделение	D2-D1	3,33	3,32	2,25	2,24	2,4	1,98	1,8	4,2	3,1
	D2-D3	2,47	3,32	7,78	2,25	2,4	5,64	5,41	4,2	3,1
Слияние	D1-D2	33,9	40,9	9,13	10	11,4	3,75	1,81	67	21
	D3-D2	17,7	40,9	-7,54	6,66	11,4	0,65	2,27	67	21

Тип	KMC	32-26-26	32-26-32	32-32-26
Вытяжной	D1-D3	1,68	1,81	2,66
	D2-D3	3,77	1,4	6,07
	D3-D1	2,66	1,81	4,87
	D2-D1	1,19	1,4	1,9
Приточный	D1-D3	0,57	0,73	0,5
	D1-D2	1,32	1,41	1,51
	D3-D1	0,6	0,73	0,57
	D3-D2	2,24	1,41	1,82
Разделение	D2-D1	1,6	1,59	1,82
	D2-D3	1,87	1,59	1,69
Слияние	D1-D2	6,27	8,07	3,58
	D3-D2	2,93	8,07	0,09

## пример применения



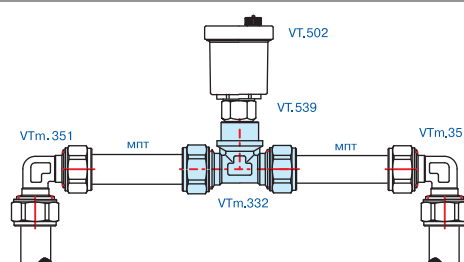
Системы металлополимерных трубопроводов			Фитинги
Производитель	Страна		Серия изделий
VALTEC	Италия		
наименование изделия			<b>VTm.300</b>
Фитинги обжимные для МПТ			

**VTm.332** Тройник обжимной с переходом на внутреннюю резьбу


## габаритные размеры

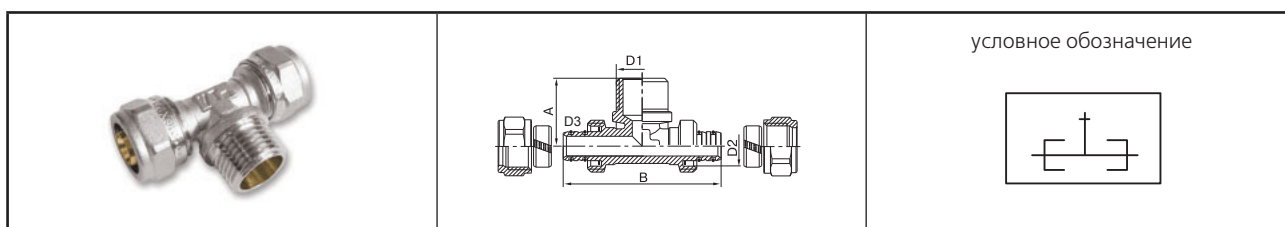
D1, мм	D2, дюймы	D3, мм	A, мм	B, мм	Вес, г
16	1/2	16	65	27,5	141
20	1/2	20	77	27,5	243
20	3/4	20	77	31,5	264
26	3/4	26	88	35	324
26	1	26	88	39	371
32	1	32	105	42	712
32	1 1/4	32	105	50	733

## пример применения



## коэффициенты местного сопротивления

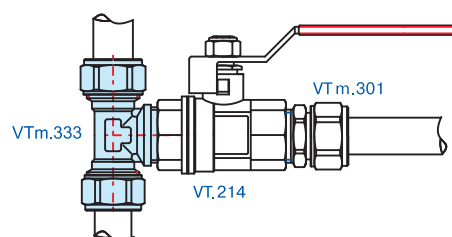
Тип	KMC	16x1/2x16	20x1/2x20	20x3/4x20	26x3/4x26	26x1x26	32x1x32	32x1 1/4x32
Вытяжной	D1-D3	10,9	5,21	10,4	5,17	8,97	4,3	7,9
	D2-D3	17,1	7,23	11,1	4,47	9,24	3,61	7,95
	D3-D1	10,9	5,21	10,4	5,17	8,97	4,3	7,9
	D2-D1	17,1	7,23	11,1	4,47	9,24	3,61	7,95
Приточный	D1-D3	1,86	1,08	1,81	1,14	1,37	0,7	0,63
	D1-D2	3,03	1,95	2,83	2,81	2,39	1,48	2,1
	D3-D1	1,86	1,08	1,81	1,14	1,37	0,7	0,63
	D3-D2	3,03	1,95	2,83	2,81	2,39	1,48	2,1
Разделение	D2-D1	4,94	2,16	4,52	2,1	3,61	1,79	2,1
	D2-D3	4,94	2,16	4,52	2,1	3,61	1,79	2,1
Слияние	D1-D2	3,54	2,3	3,36	2,11	2,32	2,06	2,11
	D3-D2	3,54	2,3	3,36	2,11	2,32	2,06	2,11

**VTm.333** Тройник обжимной с переходом на наружную резьбу


## габаритные размеры

D2, мм	D1, дюймы	D3, мм	A, мм	B, мм	Вес, г
16	1/2	16	65	27,5	132
20	1/2	20	77	27,5	240
20	3/4	20	77	31,5	244
26	3/4	26	88	35	303
26	1	26	88	39	324
32	1	32	105	42	672
32	1 1/4	32	105	50	870

## пример применения





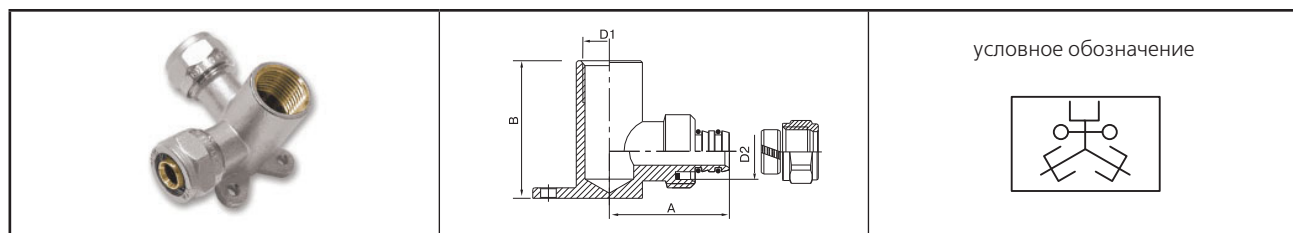
Системы металлополимерных трубопроводов			Фитинги
Производитель	Страна		Серия изделий
VALTEC	Италия		
наименование изделия			<b>VTm.300</b>
Фитинги обжимные для МПТ			

## коэффициенты местного сопротивления

Тип	КМС	16x1/2x16	20x1/2x20	20x3/4x20	26x3/4x26	26x1x26	32x1x32	32x1 1/4x32
Вытяжной	D1-D3	10,9	5,21	10,4	5,17	8,97	4,3	7,9
	D2-D3	17,1	7,23	11,1	4,47	9,24	3,61	7,95
	D3-D1	10,9	5,21	10,4	5,17	8,97	4,3	7,9
	D2-D1	17,1	7,23	11,1	4,47	9,24	3,61	7,95
Приточный	D1-D3	1,86	1,08	1,81	1,14	1,37	0,7	0,63
	D1-D2	3,03	1,95	2,83	2,81	2,39	1,48	2,1
	D3-D1	1,86	1,08	1,81	1,14	1,37	0,7	0,63
	D3-D2	3,03	1,95	2,83	2,81	2,39	1,48	2,1
Разделение	D2-D1	4,94	2,16	4,52	2,1	3,61	1,79	2,1
	D2-D3	4,94	2,16	4,52	2,1	3,61	1,79	2,1
Слияние	D1-D2	3,54	2,3	3,36	2,11	2,32	2,06	2,11
	D3-D2	3,54	2,3	3,36	2,11	2,32	2,06	2,11

**VTm.334**

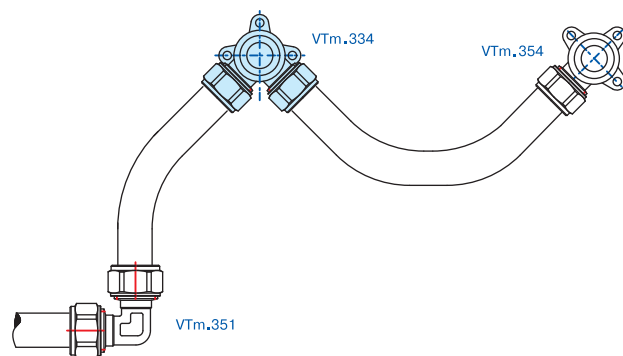
## Водорозетка обжимная проходная



## габаритные размеры

D2, мм	D1, дюймы	D3, мм	A, мм	B, мм	Вес, г
16	1/2	16	34,5	39,5	243
20	1/2	20	40,5	43,5	286

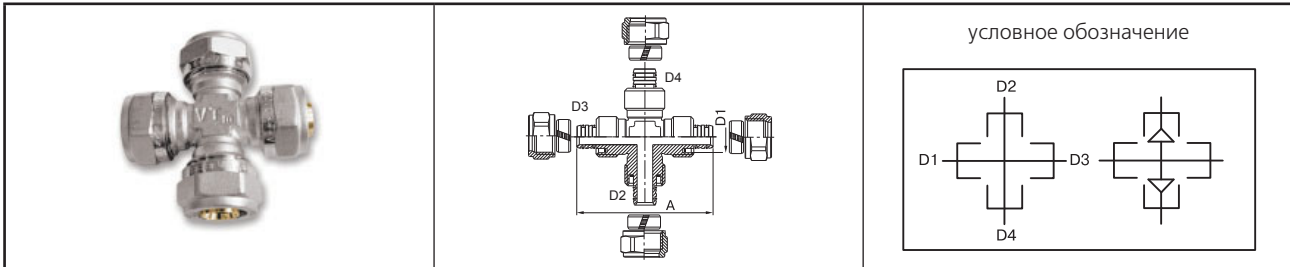
## пример применения



## коэффициенты местного сопротивления

Тип	КМС	16x1/2x16	20x1/2x20
Вытяжной	D1-D3	10,9	5,21
	D2-D3	17,1	7,23
	D3-D1	10,9	5,21
	D2-D1	17,1	7,23
Приточный	D1-D3	1,86	1,08
	D1-D2	3,03	1,95
	D3-D1	1,86	1,08
	D3-D2	3,03	1,95
Разделение	D2-D1	4,94	2,16
	D2-D3	4,94	2,16
Слияние	D1-D2	3,54	2,3
	D3-D2	3,54	2,3

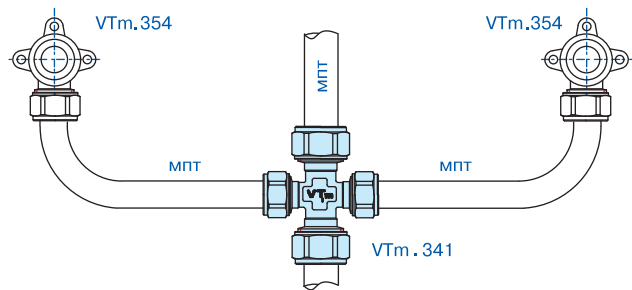
Системы металлополимерных трубопроводов			Фитинги
Производитель	Страна		Серия изделий
VALTEC	Италия		
наименование изделия			<b>VTm.300</b>
Фитинги обжимные для МПТ			

**VTm.341** Крестовина обжимная

## габаритные размеры

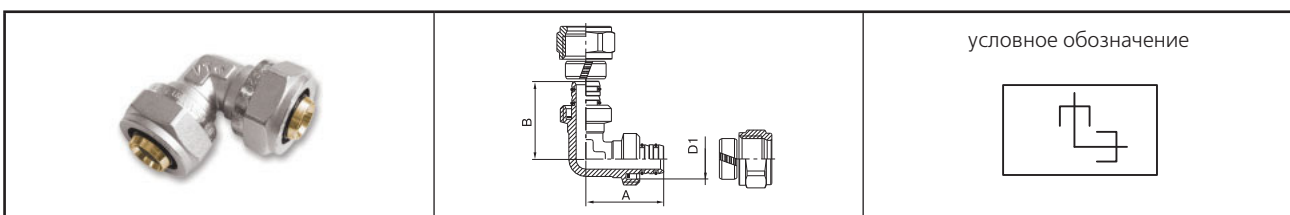
D1, мм	D2, мм	D3, мм	D4, мм	A, мм	Вес, г
16	16	16	16	71	234
20	20	20	20	77	390
20	16	20	16	77	330
26	16	26	16	88	430
26	20	26	20	88	461

## пример применения



## коэффициенты местного сопротивления

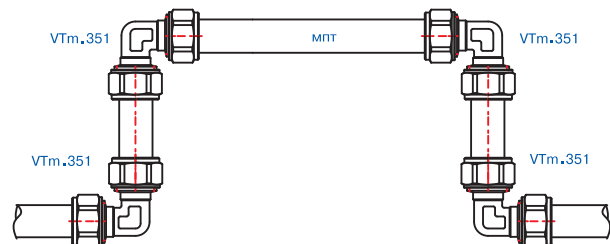
Тип	КМС	16x16x16x16	20x20x20x20	20x16x20x16	26x16x26x16	26x20x26x20
Приточная	D1-D2	2,22	2,07	7,64	7,23	5,44
	D1-D3	2,36	2,2	7,7	2,16	1,77
	D1-D4	2,22	2,07	7,64	7,23	5,44
Вытяжная	D2-D3	3,8	7,64	3,37	4,46	3,13
	D4-D3	3,96	7,23	3,15	3,1	2,82
	D1-D3	3,8	5,44	3,37	4,46	3,13

**VTm.351** Угольник обжимной

## габаритные размеры

D1, мм	D2, мм	A, мм	B, мм	Вес, г
16	16	36	36	101
20	20	38,5	38,5	201
26	26	44	44	260
32	32	53	53	597

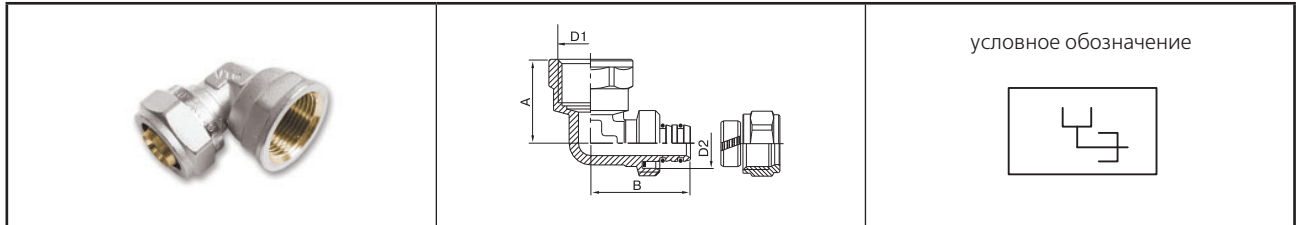
## пример применения



## коэффициенты местного сопротивления

КМС	16	20	26	32
D1-D2	1,85	1,7	1,35	1,2
D2-D1	1,85	1,7	1,35	1,2

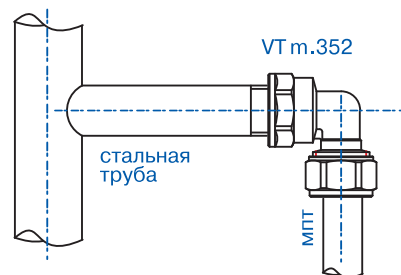
Системы металлополимерных трубопроводов			Фитинги
Производитель	Страна		Серия изделий
VALTEC	Италия		
наименование изделия			<b>VTm.300</b>
Фитинги обжимные для МПТ			

**VTm.352** Угольник обжимной с переходом на внутреннюю резьбу

## габаритные размеры

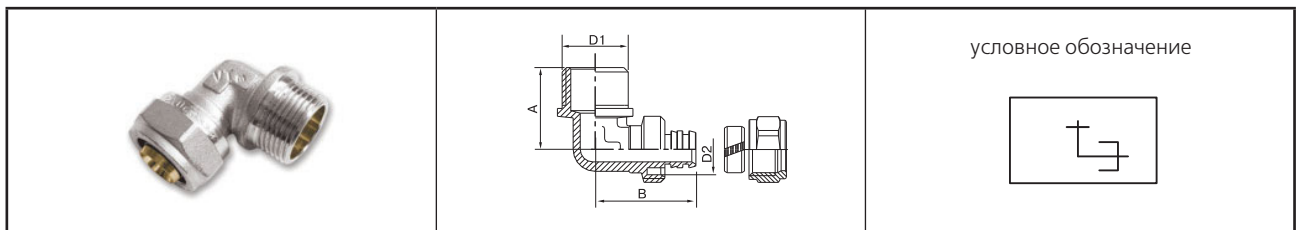
D2, мм	D1, дюйм	A, мм	B, мм	Вес, г
16	1/2	27	32	93
16	3/4	32	35	134
20	1/2	39	29	144
20	3/4	39	32	168
26	3/4	46	35	206
26	1	44	39	249
32	1	54	43	464
32	1 1/4	59	52	531

## пример применения



## коэффициенты местного сопротивления

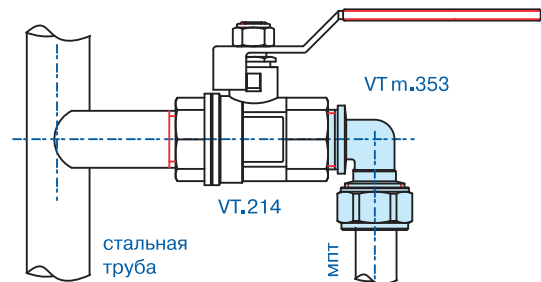
КМС	16x1/2	16x3/4	20x1/2	20x3/4	26x3/4	26x1	32x1	32x1 1/4
D1-D2	2,6	3,45	1,45	2,42	1,35	1,96	1,1	0,75
D2-D1	3,8	10,3	1,44	3,3	1,37	2,52	1,12	0,7

**VTm.353** Угольник обжимной с переходом на наружную резьбу

## габаритные размеры

D2, мм	D1, дюйм	A, мм	B, мм	Вес, г
16	1/2	27	32	84
16	3/4	32	35	122
20	1/2	39	29	133
20	3/4	39	32	155
26	3/4	46	35	196
26	1	44	39	206
32	1	54	43	392
32	1 1/4	59	52	442

## пример применения


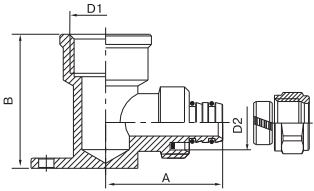
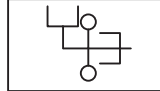


## коэффициенты местного сопротивления

КМС	16x1/2	16x3/4	20x1/2	20x3/4	26x3/4	26x1	32x1	32x1 1/4
D1-D2	2,6	3,45	1,45	2,42	1,35	1,96	1,1	0,75
D2-D1	3,8	10,3	1,44	3,3	1,37	2,52	1,12	0,7

Системы металлополимерных трубопроводов		Фитинги	
Производитель	Страна		Серия изделий
VALTEC	Италия		
наименование изделия			<b>VTm.300</b>
Фитинги обжимные для МПТ			


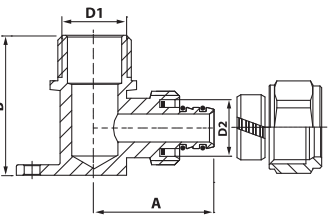
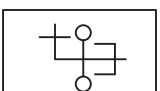
**VTm.354** Водорозетка обжимная (внутренняя резьба)

		условное обозначение 
---	---	---

габаритные размеры				
D2, мм	D1, дюйм	A, мм	B, мм	Вес, г
16	1/2	35	40	128
20	1/2	41	44	175
20	3/4	45	47	236

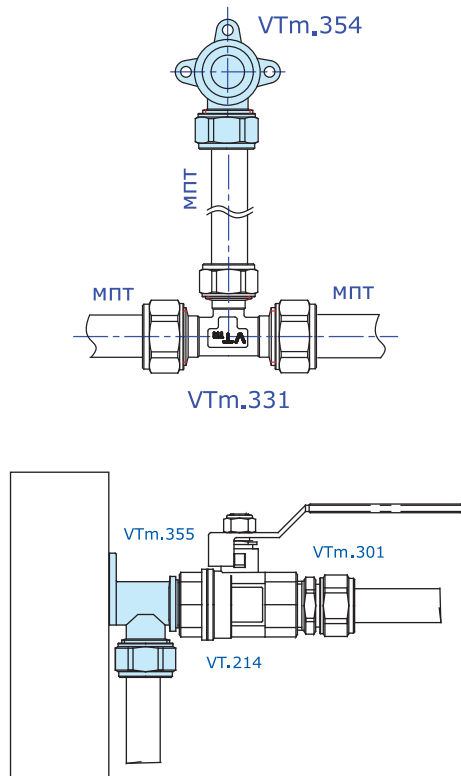
коэффициенты местного сопротивления			
KMC	16x1/2	20x1/2	20x3/4
D1-D2	2,6	1,45	2,42
D2-D1	3,8	1,44	3,3

**VTm.355** Водорозетка обжимная (наружная резьба)

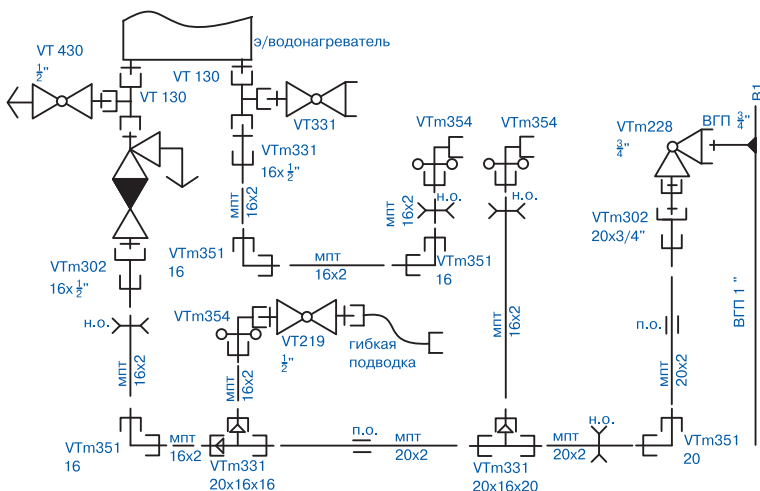
		условное обозначение 
--	--	---


габаритные размеры				
D2, мм	D1, дюйм	A, мм	B, мм	Вес, г
16	1/2	35	40	120

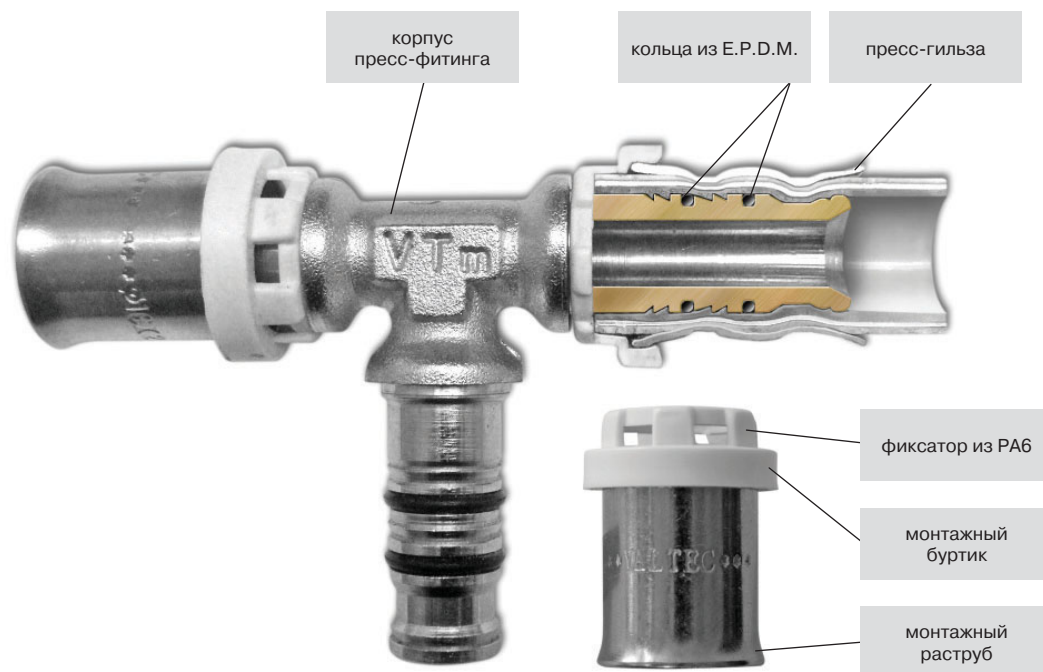
примеры применения



пример монтажной схемы системы на обжимных фитингах



Системы металлополимерных трубопроводов			Фитинги
Производитель	Страна		Серия изделий
VALTEC	Италия		
наименование изделия			<b>VTm.200</b>
<b>Пресс-фитинги для металлополимерных труб</b>			



### Назначение и область применения

Пресс-соединители VTm 200 предназначены для создания неразъемных соединений трубопроводов из металлополимерных (PEX-AL, PE-AL, PERT-AL) труб, имеющих следующие геометрические параметры:

Наружный диаметр, мм	16	20	26	32	40
Толщина стенки трубы, мм	2,0	2,0	3,0	3,0	3,5
Толщина алюминия, мм (не более)	0,4	0,5	0,5	0,5	0,5

### Технические характеристики

№	Характеристика	Ед.изм.	Значение
1	Номинальное давление, PN	бар	25
2	Максимальная рабочая температура	°C	115
3	Минимальная температура хранения	°C	-30
4	Тип резьбы на переходных соединителях		дюймовая по ГОСТ 6357, класс точности «В»
5	Диапазон диаметров Дн соединяемых труб	мм	16-40
6	Материал корпуса		Никелированная латунь CW 617N
7	Материал уплотнительных колец		EPDM
8	Материал обоймы-фиксатора		Полиамид (нейлон) (PA6)
9	Материал пресс-гильзы		Сталь нержавеющая AISI 304
10	Усилие обжатия гильзы	H	1200

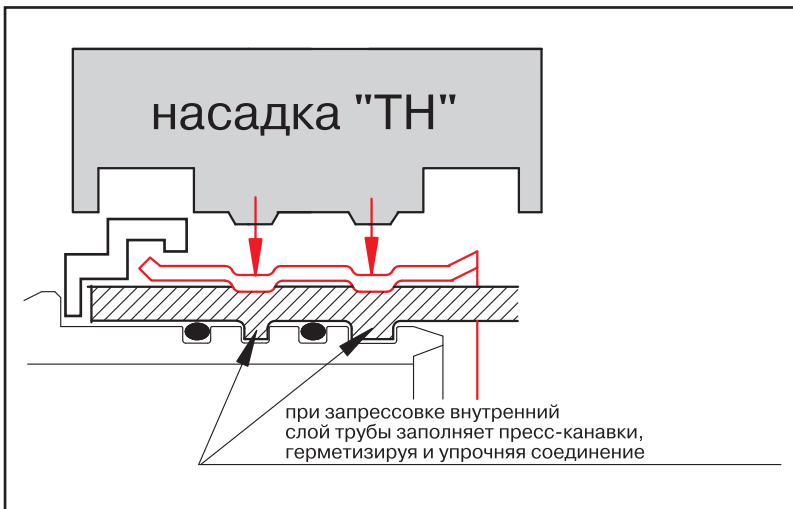
Системы металлополимерных трубопроводов		Фитинги	
Производитель	Страна		Серия изделий
VALTEC	Италия		
наименование изделия			<b>VTm.200</b>
<b>Пресс-фитинги для металлополимерных труб</b>			

### Указания по монтажу

При монтаже металлополимерных труб с использованием пресс-соединителей VTm.200 следует придерживаться следующего порядка:

- отрезать трубу строго перпендикулярно ее продольной оси;
- подготовить торец трубы к монтажу (откалибровать и снять внутреннюю фаску);
- надеть трубу на штуцер соединителя, не повредив уплотнительных колец;
- произвести первоначальную опрессовку соединителя с помощью ручного или электрического пресса;
- повернув инструмент на 30-90° относительно первоначального положения, произвести повторную опрессовку.

Поскольку пресс-соединения относятся к «неразборным», допускается замоноличивание их в строительные конструкции.



Для опрессовки используются насадки с профилем «ТН» для всех диаметров соединителей. Использование насадок с другим профилем не допускается.

Пресс-соединители VTm.200 могут использоваться для монтажа медно-полимерных трубопроводов Q-Тес (KME, Германия) и полимерных трубопроводов VALTEC PEX-EVON.

Инструмент для разрезания труб



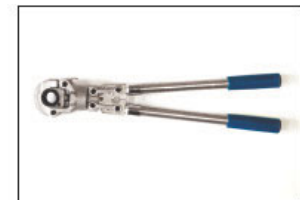
Инструмент для изгибания труб




Инструмент для подготовки трубы к соединению

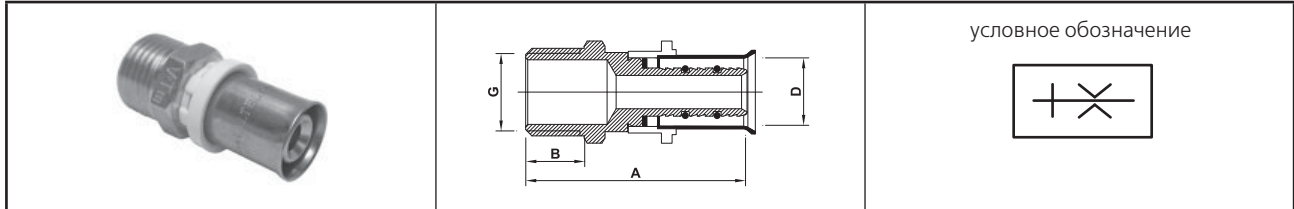


Инструмент для опрессовки фитингов



Системы металлополимерных трубопроводов			Фитинги
Производитель	Страна		Серия изделий
VALTEC	Италия		
наименование изделия			<b>VTm.200</b>
Пресс-фитинги для металлополимерных труб			

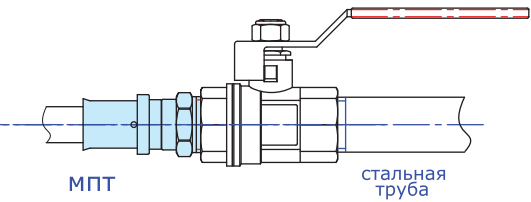
**VTm.201** Соединитель пресс с переходом на наружную резьбу



габаритные размеры

Обозначение	D, мм	G, дюйм	A, мм	B, мм	Вес, г
16 x 1/2	16	1/2	48	13	49
16 x 3/4	16	3/4	49	14	68
20 x 1/2	20	1/2	48	13	58
20 x 3/4	20	3/4	49	14	71
26 x 3/4	26	3/4	50	14	90
26 x 1	26	1	52	16	127
32 x 1	32	1	52	16	136
32 x 1 1/4	32	1 1/4	57	17	236
40 x 1	40	1	60	17	237
40 x 1 1/4	40	1 1/4	60	17	267

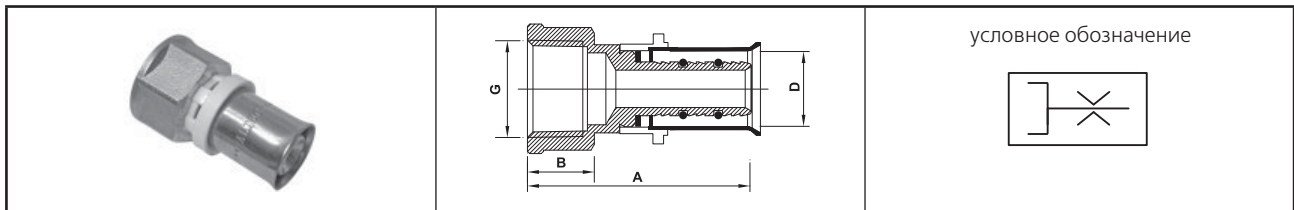
пример применения



технические характеристики

КМС	16 x 1/2	16 x 3/4	20 x 1/2	20 x 3/4	26 x 3/4	26 x 1	32 x 1	32 x 1 1/4	40 x 1	40 x 1 1/4
G-D	3,21	9,87	0,94	2,83	0,87	2,04	0,61	1,55	0,25	1,85
D-G	2,13	2,88	0,99	1,93	0,87	1,49	0,61	1,23	0,18	2,05

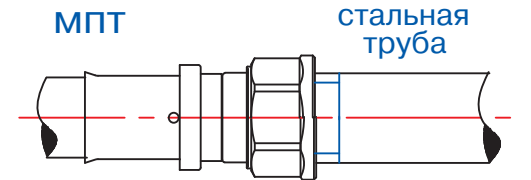
**VTm.202** Соединитель пресс с переходом на внутреннюю резьбу



технические характеристики

Обозначение	D, мм	G, дюйм	A, мм	B, мм	Вес, г
16 x 1/2	16	1/2	44	16	54
16 x 3/4	16	3/4	45	18	81
20 x 1/2	20	1/2	44	18	61
20 x 3/4	20	3/4	46	18	80
26 x 3/4	26	3/4	46	20	92
26 x 1	26	1	48	24	131
32 x 1	32	1	49	25	129
32 x 1 1/4	32	1 1/4	53	28	236

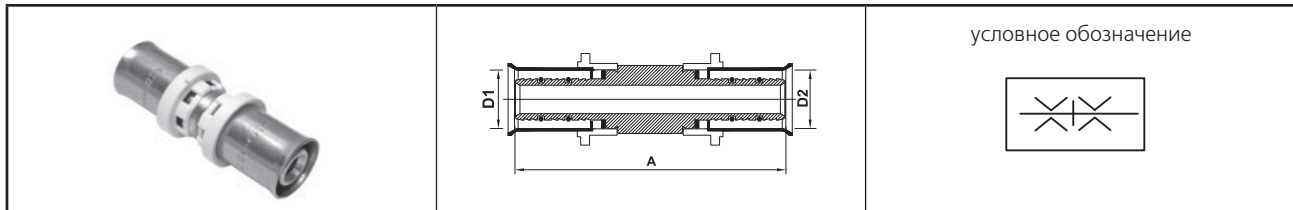
пример применения



технические характеристики

КМС	16 x 1/2	16 x 3/4	20 x 1/2	20 x 3/4	26 x 3/4	26 x 1	32 x 1	32 x 1 1/4
G-D	3,21	9,87	0,94	2,83	0,87	2,04	0,61	1,55
D-G	2,13	2,88	0,99	1,93	0,87	1,49	0,61	1,23

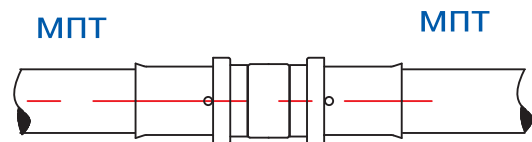
Системы металлополимерных трубопроводов			Фитинги	
Производитель	Страна		Серия изделий	
VALTEC	Италия			
наименование изделия			<b>VTm.200</b>	
Пресс-фитинги для металлополимерных труб				

**VTm.203** Соединитель пресс прямой


## габаритные размеры

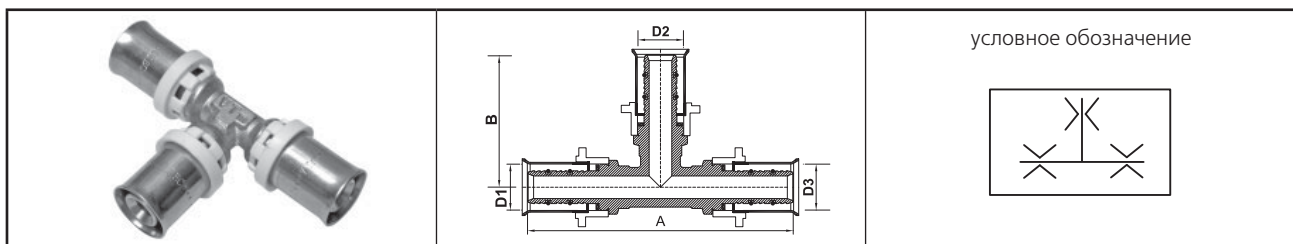
Обозначение	D, мм	G, дюйм	A, мм	Вес, г
16	16	16	60	39
20	20	20	60	72
26	26	26	62	108
32	32	32	63	149
40	40	40	79	295
20x16	20	16	60	63
26x16	26	16	61	93
26x20	26	20	61	99
32x16	32	16	62	132
32x20	32	20	62	137
32x26	32	26	63	151

## пример применения



## технические характеристики

КМС	16	20	26	32	40	20x16	26x16	26x20	32x16	32x20	32x26	40x32
D1-D2	1,36	1,21	0,87	0,7	0,57	6,73	19,9	4,53	64,3	16,2	4,18	15,2
D2-D1	1,36	1,21	0,87	0,7	0,57	1,46	2,32	1,2	3,2	2,1	1,03	1,74

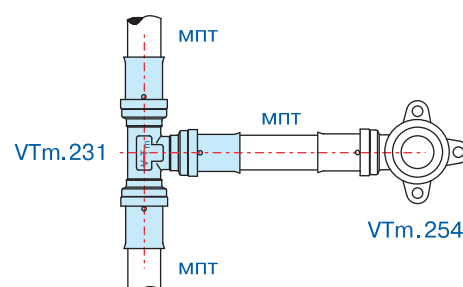
**VTm.231** Тройник пресс


## габаритные размеры


Обозначение	D1, мм	D2, мм	D3, мм	A, мм	B, мм	Вес, г
16	16	16	16	83	42	95
20	20	20	20	88	44	144
26	26	26	26	97	49	279
32	32	32	32	112	56	446
16x20x16	16	20	16	88	44	186
16x16x20	16	16	20	88	44	130
20x16x20	20	16	20	88	44	140
16x20x20	16	20	20	88	44	136
20x26x20	20	26	20	96	49	258
26x16x26	26	16	26	97	46	225
26x16x20	26	16	20	96	47	233
26x20x20	26	20	20	97	48	249
26x26x20	26	26	20	97	48	255
26x20x16	26	20	16	97	48	231
26x20x26	26	20	26	97	48	231
32x16x32	32	16	32	104	51	454
32x20x32	32	20	32	104	51	430
32x26x26	32	26	26	104	52	412
32x26x32	32	26	32	104	52	447

Обозначение	D1, мм	D2, мм	D3, мм	A, мм	B, мм	Вес, г
32x32x26	32	32	26	104	52	431
32x32x20	32	32	20	103	52	393
32x20x26	32	20	26	104	51	397
26x32x26	26	32	26	103	52	432

## пример применения





Системы металлополимерных трубопроводов				Фитинги		
Производитель	Страна		Серия изделий			
VALTEC	Италия					
наименование изделия				<b>VTm.200</b>		
Пресс-фитинги для металлополимерных труб						

**VTm.231**

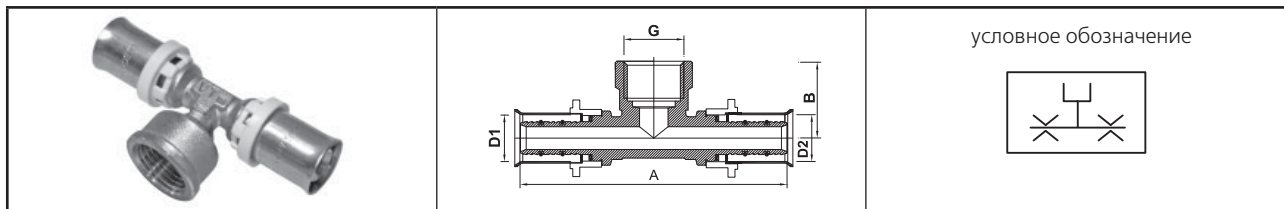
## Тройник • коэффициенты местного сопротивления

Тип	КМС	16	20	26	32	16-20-16	20-16-16	20-16-20	20-20-16	20-26-20
Вытяжной	D1-D3	3,45	3,3	2,96	2,79	5,84	7,8	2,28	8,82	5,61
	D2-D3	3	2,85	2,51	2,34	10,5	4,46	2,26	12,6	4,6
	D3-D1	3,45	3,3	2,96	2,79	5,84	3,55	2,28	9,06	5,61
	D2-D1	3	2,85	2,51	2,34	10,5	2,06	2,26	2,66	4,6
Приточный	D1-D3	1,36	1,21	0,87	0,7	1,29	6,73	1,28	6,66	1,14
	D1-D2	2,23	2,08	1,74	1,57	2,24	7,48	7,58	2,02	1,99
	D3-D1	1,36	1,21	0,87	0,7	1,29	1,48	1,28	1,46	1,14
	D3-D2	2,23	2,08	1,74	1,57	2,24	2,8	7,58	2,91	1,99
Разделение	D2-D1	4,11	3,96	3,62	3,45	7,98	2,49	2,48	2,33	5,75
	D2-D3	4,11	3,96	3,62	3,45	7,98	2,39	2,48	7,85	5,75
Слияние	D1-D2	2,43	2,28	1,94	1,77	2,66	12,7	14,65	4,09	2,51
	D3-D2	2,43	2,28	1,94	1,77	2,66	3,27	14,65	0,22	2,51

Тип	КМС	26-16-20	26-16-26	26-20-16	26-20-20	26-20-26	26-26-20	26-32-26	32-16-32	32-20-32
Вытяжной	D1-D3	5,15	1,49	21	5,69	2,03	6,6	5,17	1,05	1,34
	D2-D3	3,26	3,06	12,3	3,99	2,1	9,53	4,17	3,59	2,65
	D3-D1	3,00	1,49	13,7	3,29	2,03	5,2	5,17	1,05	1,34
	D2-D1	2,87	3,06	1,85	1,86	2,1	2,15	4,17	3,59	2,65
Приточный	D1-D3	4,56	0,95	19,9	4,53	0,93	4,46	0,8	0,84	0,78
	D1-D2	20,6	20,8	5,4	5,18	5,36	1,68	1,45	65	17,1
	D3-D1	1,3	0,94	2,34	1,22	0,93	1,2	0,8	0,84	0,78
	D3-D2	8,32	20,8	4,36	2,7	5,36	2,54	1,45	65	17,1
Разделение	D2-D1	3,33	3,32	2,25	2,24	2,4	1,98	1,8	4,2	3,1
	D2-D3	2,47	3,32	7,78	2,25	2,4	5,64	5,41	4,2	3,1
Слияние	D1-D2	33,9	40,9	9,13	10	11,4	3,75	1,81	67	21
	D3-D2	17,7	40,9	-7,54	6,66	11,4	0,65	2,27	67	21

Тип	КМС	32-26-26	32-26-32	32-32-26	32-20-26	32-32-20	40-26-40
Вытяжной	D1-D3	1,68	1,81	2,66	4,9	12,3	1,21
	D2-D3	3,77	1,4	6,07	11,2	59	2,87
	D3-D1	2,66	1,81	4,87	4,8	29	1,21
	D2-D1	1,19	1,4	1,9	4,7	5,4	2,87
Приточный	D1-D3	0,57	0,73	0,5	2,8	6,4	0,65
	D1-D2	1,32	1,41	1,51	8,3	3,1	5,11
	D3-D1	0,6	0,73	0,57	1,3	2,4	0,65
	D3-D2	2,24	1,41	1,82	6,9	4,4	5,11
Разделение	D2-D1	1,6	1,59	1,82	5,8	4,5	3,1
	D2-D3	1,87	1,59	1,69	5	9,6	3,1
Слияние	D1-D2	6,27	8,07	3,58	72	8,9	20
	D3-D2	2,93	8,07	0,09	30	12,8	20

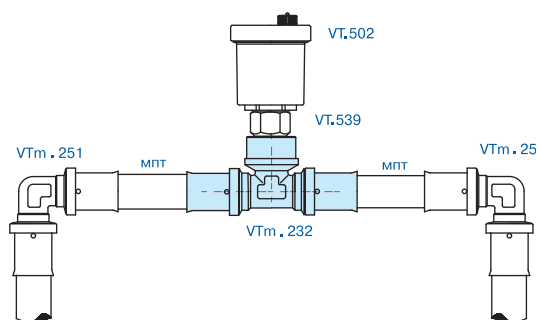
Системы металлополимерных трубопроводов		Фитинги	
Производитель	Страна		Серия изделий
VALTEC	Италия		
наименование изделия			<b>VTm.200</b>
Пресс-фитинги для металлополимерных труб			

**VTm.232** Тройник пресс с переходом на внутреннюю резьбу


## габаритные размеры


Обозначение	D1, мм	G, дюйм	D2, мм	A, мм	B, мм	Вес, г
16x1/2x16	16	1/2	16	84	28	120
20x1/2x20	20	1/2	20	88	29	128
20x3/4x20	20	3/4	20	90	32	192
26x1/2x26	26	1/2	26	97	31	244
26x3/4x26	26	3/4	26	97	34	260
26x1x26	26	1	26	98	37	270
32x3/4x32	32	3/4	32	104	39	429
32x1x32	32	1	32	104	39	444
32x1 1/4x32	32	1 1/4	32	122	46	480
40x1x40	40	1	40	124	46	564

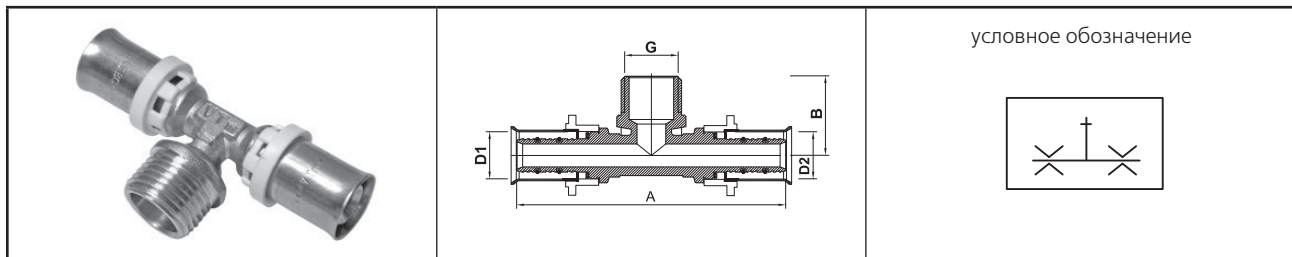
## пример применения



## коэффициенты местного сопротивления

Тип	KMC	16x1/2x16	20x1/2x20	20x3/4x20	26x3/4x26	26x1x26	32x1x32	32x1 1/4x32	26x1/2x26	32x3/4x32	40x1x40
Вытяжной	D1-D2	10,9	5,21	10,4	5,17	8,97	4,3	7,9	4,3	4	2,47
	G-D2	17,1	7,23	11,1	4,47	9,24	3,61	7,95	1,26	1,84	1,66
	D2-D1	10,9	5,21	10,4	5,17	8,97	4,3	7,9	4,3	4	2,47
	G-D1	17,1	7,23	11,1	4,47	9,24	3,61	7,95	1,26	1,84	1,66
Приточный	D1-D2	1,86	1,08	1,81	1,14	1,37	0,7	0,63	0,98	0,75	0,57
	D1-G	3,03	1,95	2,83	2,81	2,39	1,48	2,1	2,9	2,6	1,12
	D2-D1	1,86	1,08	1,81	1,14	1,37	0,7	0,63	0,98	0,75	0,57
	D2-G	3,03	1,95	2,83	2,81	2,39	1,48	2,1	2,9	2,6	1,12
Разделение	G-D1	4,94	2,16	4,52	2,1	3,61	1,79	2,1	1,44	1,37	1,18
	G-D2	4,94	2,16	4,52	2,1	3,61	1,79	2,1	1,44	1,37	1,18
Слияние	D1-G	3,54	2,3	3,36	2,11	2,32	2,06	2,11	24	19	3,37
	D2-G	3,54	2,3	3,36	2,11	2,32	2,06	2,11	24	19	3,37

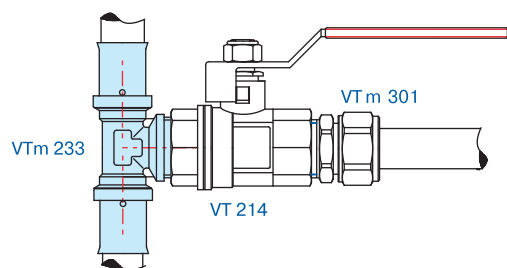
Системы металлополимерных трубопроводов			Фитинги	
Производитель	Страна		Серия изделий	
VALTEC	Италия		<b>VTm.200</b>	
наименование изделия				
Пресс-фитинги для металлополимерных труб				

**VTm.233** Тройник с переходом на наружную резьбу


## габаритные размеры


Обозначение	D1, мм	G, дюйм	D2, мм	A, мм	B, мм	Вес, г
16x1/2x16	16	1/2	16	83	28	93
20x1/2x20	20	1/2	20	88	29	173
20x3/4x20	20	3/4	20	88	32	171
26x1/2x26	26	1/2	26	97	31	196
26x3/4x26	26	3/4	26	97	34	230
26x1x26	26	1	26	97	37	267
32x3/4x32	32	3/4	32	104	35	409
32x1x32	32	1	32	104	39	395

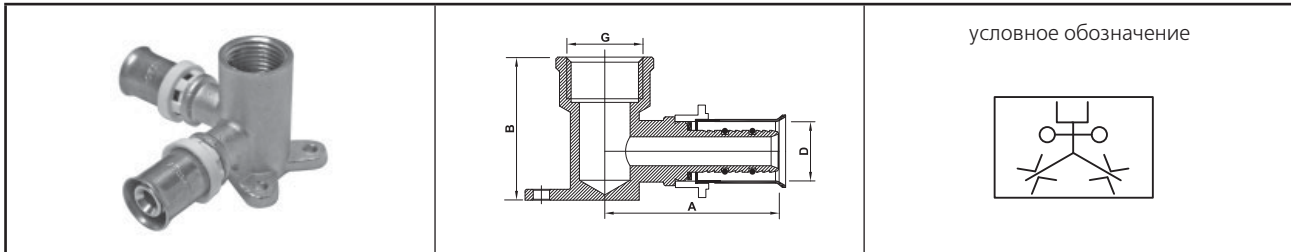
## пример применения



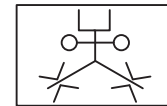
## коэффициенты местного сопротивления

Тип	KMC	16x1/2x16	20x1/2x20	20x3/4x20	26x1/2x26	26x3/4x26	26x1x26	32x3/4x32	32x1x32
Вытяжной	D1-D2	10,9	5,21	10,4	4,3	5,17	8,97	4	4,3
	G-D2	17,1	7,23	11,1	1,26	4,47	9,24	1,84	3,61
	D2-D1	10,9	5,21	10,4	4,3	5,17	8,97	4	4,3
	G-D1	17,1	7,23	11,1	1,26	4,47	9,24	1,84	3,61
Приточный	D1-D2	1,86	1,08	1,81	0,98	1,14	1,37	0,75	0,7
	D1-G	3,03	1,95	2,83	2,9	2,81	2,39	2,6	1,48
	D2-D1	1,86	1,08	1,81	0,98	1,14	1,37	0,75	0,7
	D2-G	3,03	1,95	2,83	2,9	2,81	2,39	2,6	1,48
Разделение	G-D1	4,94	2,16	4,52	1,44	2,1	3,61	1,37	1,79
	G-D2	4,94	2,16	4,52	1,44	2,1	3,61	1,37	1,79
Слияние	D1-G	3,54	2,3	3,36	24	2,11	2,32	19	2,06
	D2-G	3,54	2,3	3,36	24	2,11	2,32	19	2,06

Системы металлополимерных трубопроводов			Фитинги	
Производитель	Страна		Серия изделий	
VALTEC	Италия			
наименование изделия			<b>VTm.200</b>	
Пресс-фитинги для металлополимерных труб				

**VTm.234** Водорозетка пресс проходная

условное обозначение



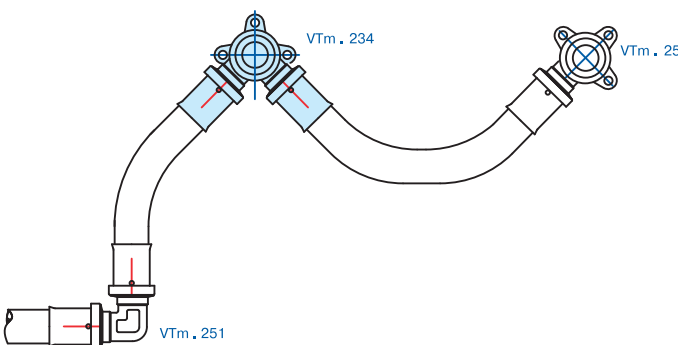
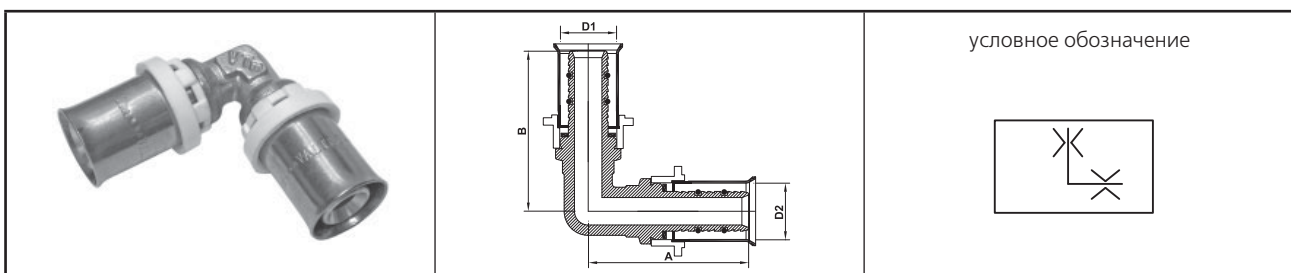
## габаритные размеры

Обозначение	D1, мм	G, дюйм	D2, мм	A, мм	B, мм	Вес, г
16x1/2x16	16	1/2	16	56	45	199
20x1/2x20	20	1/2	20	56	45	208

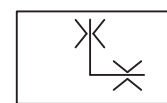
## коэффициенты местного сопротивления

Тип	КМС	16x1/2x16	20x1/2x20
Вытяжной	D1-D2	10,9	5,21
	G-D1	17,1	7,23
	D2-D1	10,9	5,21
	G-D2	17,1	7,23
Приточный	D1-D2	1,86	1,08
	D1-G	3,03	1,95
	D2-D1	1,86	1,08
	D2-G	3,03	1,95
Разделение	G-D1	4,94	2,16
	G-D2	4,94	2,16
Слияние	D1-G	3,54	2,30
	D2-G	3,54	2,30

## пример применения

**VTm.251** Угольник пресс

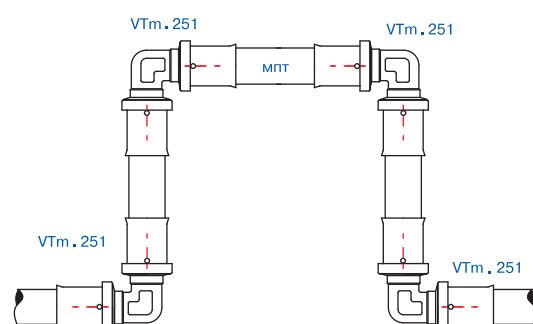
условное обозначение



## габаритные размеры


Обозначение	D1, мм	D2, мм	A, мм	B, мм	Вес, г
16	16	16	42	42	65
20	20	20	44	44	102
26	26	26	49	49	174
32	32	32	52	52	239
40	40	40	63	63	439

## пример применения


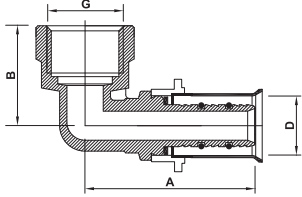
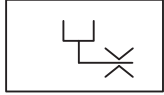


## коэффициенты местного сопротивления

КМС	16	20	26	32	40
D1-D2	1,85	1,7	1,35	1,2	1,1
D2-D1	1,85	1,7	1,35	1,2	1,1

Системы металлополимерных трубопроводов			Фитинги
Производитель	Страна		Серия изделий
VALTEC	Италия		
наименование изделия			<b>VTm.200</b>
Пресс-фитинги для металлополимерных труб			

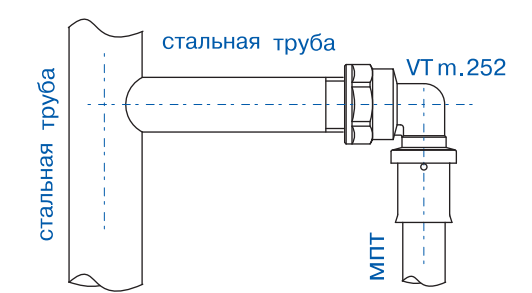
**VTm.252** Угольник пресс с переходом на внутреннюю резьбу

		условное обозначение 
---	---	---

габаритные размеры

Обозначение	D, мм	G, дюймы	A, мм	B, мм	Вес, г
16x1/2	16	1/2	42	28	78
16x3/4	16	3/4	46	31	119
20x1/2	20	1/2	44	29	126
20x3/4	20	3/4	45	32	105
26x3/4	26	3/4	49	31	165
26x1	26	1	52	38	229
32x1	32	1	52	39	298


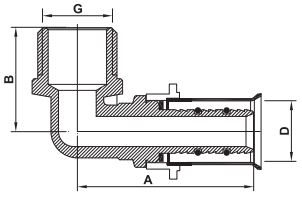
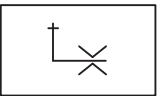
пример применения



коэффициенты местного сопротивления

KMC	16x1/2	16x3/4	20x1/2	20x3/4	26x3/4	26x1	32x1
D1-G	2,6	3,45	1,45	2,42	1,35	1,96	1,1
G-D1	3,8	10,3	1,44	3,3	1,37	2,52	1,12

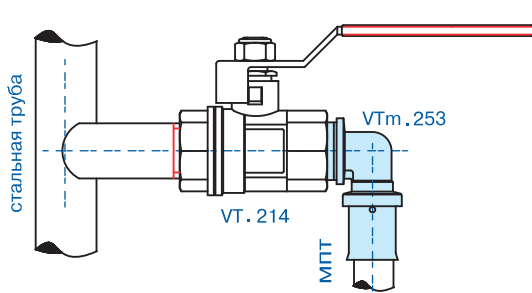
**VTm.253** Угольник пресс с переходом на наружную резьбу

		условное обозначение 
---	---	---

габаритные размеры

Обозначение	D, мм	G, дюймы	A, мм	B, мм	Вес, г
16x1/2	16	1/2	42	28	62
16x3/4	16	3/4	43	30	101
20x1/2	20	1/2	44	29	81
20x3/4	20	3/4	44	32	117
26x1/2	26	1/2			
26x3/4	26	3/4	49	34	142
26x1	26	1	49	37	178
32x1	32	1	51	39	274

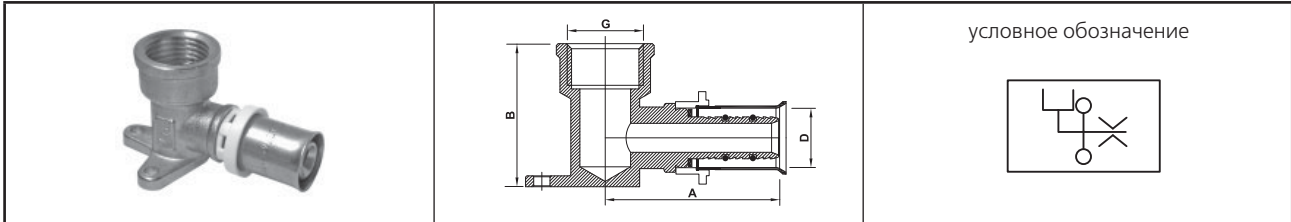
пример применения



коэффициенты местного сопротивления

KMC	16x1/2	16x3/4	20x1/2	20x3/4	26x3/4	26x1	32x1
D1-G	2,6	3,45	1,45	2,42	1,35	1,96	1,1
G-D1	3,8	10,3	1,44	3,3	1,37	2,52	1,12

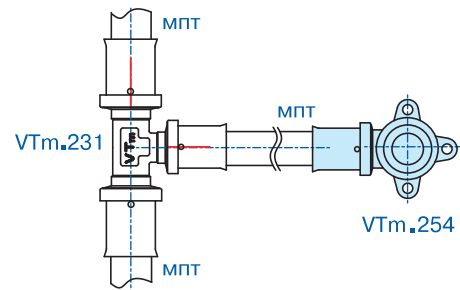
Системы металлополимерных трубопроводов		Фитинги	
Производитель	Страна		Серия изделий
VALTEC	Италия		
наименование изделия			<b>VTm.200</b>
Пресс-фитинги для металлополимерных труб			

**VTm.254** Водорозетка с переходом на внутреннюю резьбу

## габаритные размеры

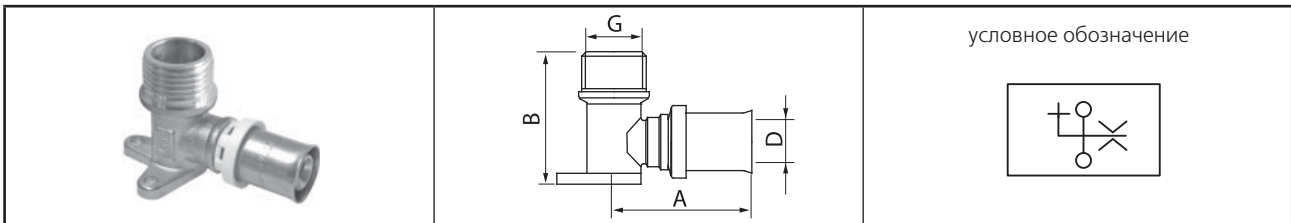
Обозначение	D, мм	G, дюймы	A, мм	B, мм	Вес, г
16x1/2	16	1/2	47	40	110
20x1/2	16	1/2	51	44	144
20x3/4	20	3/4	56	47	195
26x3/4	20	3/4	58	47	222

## пример применения



## коэффициенты местного сопротивления

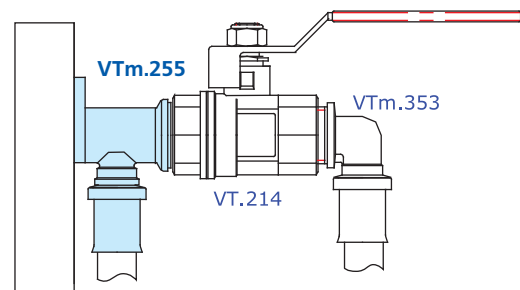
КМС	16x1/2	20x1/2	20x3/4	26x3/4
D-G	2,6	1,45	2,42	2,14
G-D	3,8	1,44	3,3	2,77


**VTm.255** Водорозетка с переходом на наружную резьбу

## габаритные размеры

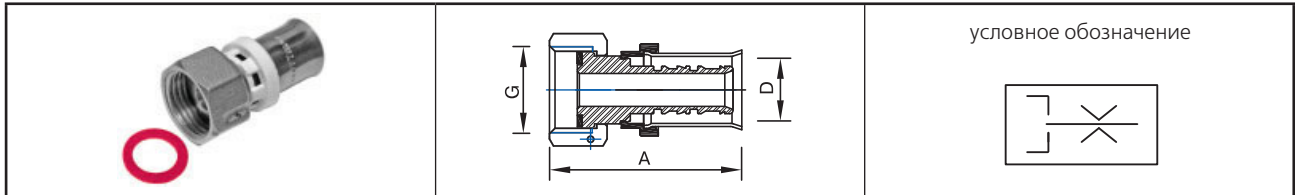
Обозначение	D, мм	G, дюймы	A, мм	B, мм	Вес, г
16x1/2	16	1/2	47	40	108

## пример применения



Системы металлополимерных трубопроводов			Фитинги
Производитель	Страна		Серия изделий
VALTEC	Италия		
наименование изделия			<b>VTm.200</b>
Пресс-фитинги для металлополимерных труб			

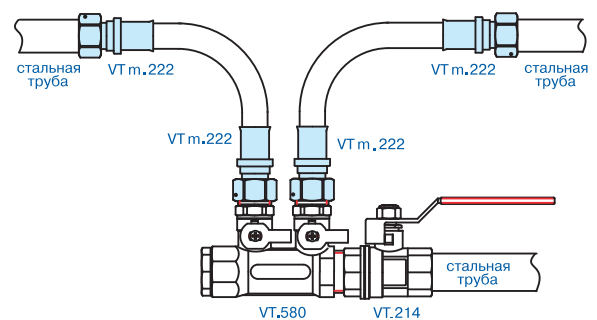
**VTm.222** Соединитель с накидной гайкой



габаритные размеры

Обозначение	D, мм	G, дюймы	A, мм	Вес, г
16x1/2	16	1/2	45	59
20x3/4	20	3/4	52	109
32x1 1/4	32	1 1/4	57	188

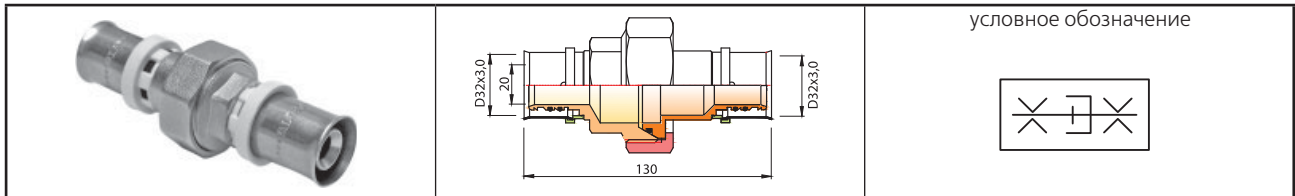
пример применения



коэффициенты местного сопротивления

КМС	16x1/2	20x3/4	32x1 1/4
G-D	3,21	2,94	2,38
D-G	2,13	2,02	1,94

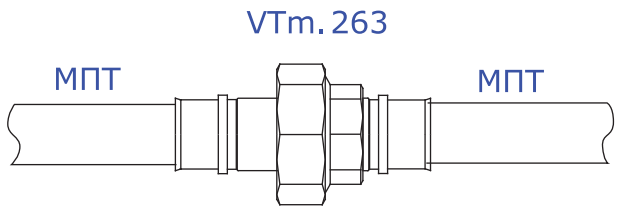
**VTm.263** Соединитель прямой разъемный



габаритные размеры

Обозначение	D, мм	A, мм	Вес, г
20	20	126	136
26	26	128	212
32	32	130	350

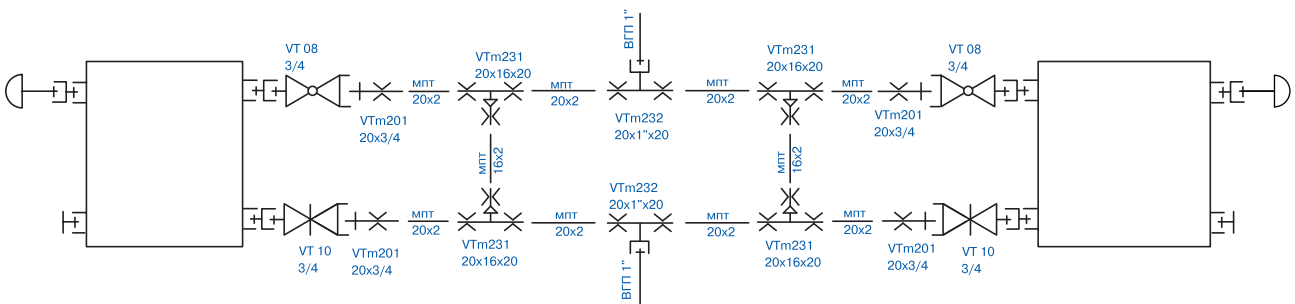
пример применения



коэффициенты местного сопротивления

КМС	20	26	32
	1,5	0,85	0,7

пример монтажной схемы системы на пресс-фитингах



Системы металлополимерных трубопроводов		Фитинги	
Производитель	Страна		Серия изделий
VALTEC	Италия		
наименование изделия			<b>VTm.224</b>
Планка монтажная с пресс-водорозетками			

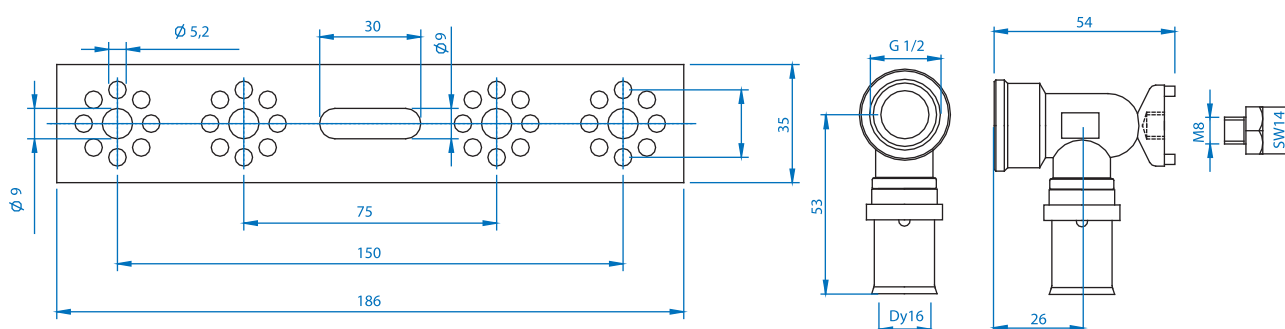
**VTm.224** Планка монтажная с пресс-водорозетками

**Назначение и область применения**


Монтажная планка с пресс-водорозетками предназначена для настенного подключения смесителей со стандартным межцентровым расстоянием 150 мм к металлополимерной трубе 16x2.0 с помощью пресс-соединения. Планка позволяет устанавливать водорозетки с межцентровым расстоянием 75 и 100мм.

**Технические характеристики**

№	Характеристика	Ед.изм.	Значение
1	Номинальное давление для соединителей	бар	25
2	Максимальная рабочая температура для соединителей	°С	115
3	Минимальная температура хранения	°С	-30
4	Тип резьбы на муфтовой части		дюймовая по ГОСТ 6357, класс точности «В»
5	Размеры присоединяемых труб	мм	16x2.0
6	Материал корпуса фитингов		Никелированная латунь CW 617N
7	Материал уплотнительных колец штуцера фитингов		EPDM
8	Материал обоймы, фиксирующей гильзу		Полиамид (нейлон) (PA6)
9	Материал пресс-гильзы фитингов		Сталь нержавеющая AISI 304
10	Тип пресс-насадки для инструмента		ТН по каталогу REMS
11	Вес	г	340
12	Материал пластины и болтов		Сталь Ст.3 оцинкованная 2мм
13	Усилие обжатия гильзы	Н	Не более 1200
14	Комплектация		Пластина-1; пресс-угольники-2; болты крепежные-2.

**габаритные размеры**




Системы металлополимерных трубопроводов			Фитинги
Производитель	Страна		Серия изделий
VALTEC	Италия		
наименование изделия			<b>VTm.281</b> <b>VTm.282</b>
Пресс-фитинги с жесткой хромированной подводкой			

### Назначение и область применения



Пресс-фитинги с жесткой подводкой предназначены для нижнего подключения отопительных приборов к металлополимерным трубам размерами 16x2,0 и 20x2,0.

Угольник VTm.281 устанавливается на тупиковом участке, тройник VTm.282 – на транзитном участке.

Трубки фитингов могут подключаться к радиаторным клапанам и узлам с помощью дополнительных соединителей, указанных в таблице:

Марка клапана или узла	Марка соединителя
VT.022; VT.025; VT.225K; VT.249K	VT.4430
VT.007; VT.007L; VT.019; VT.031; VT.034; VT.047	101
VT.017	VTc.711

Узел выхода хромированной трубки фитинга из конструкции пола может закрываться декоративной чашкой VT.514.

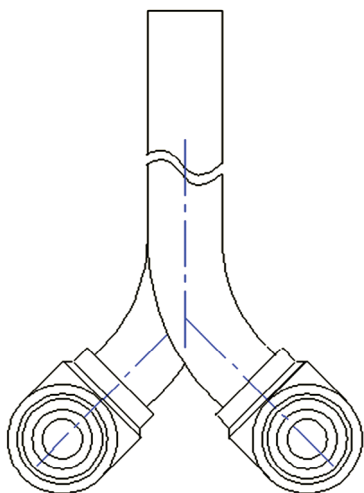
### Конструкция

К корпусу фитинга, изготовленному из горячештампованной латуни марки CW617N, твердым припоем припаяна изогнутая под 45° хромированная медная трубка 15x1,0. К корпусу фитинга с помощью нейлоновых обойм крепятся пресс-гильзы из нержавеющей стали AISI 304. На каждом штуцере пресс-фитинга имеется 2 уплотнительных кольца из EPDM.

### Технические характеристики

№	Наименование параметра	Ед.изм.	Значение
1	Номинальное давление	МПа	1,0
2	Пробное давление	МПа	1,5
3	Усилие опрессовки	Н	1200
4	Тип пресс-насадки	«ТН» по каталогу REMS	
5	Тип пресс-соединения	неразборное	
6	Тип обжимного соединения жесткой подводки	Разборное, обслуживаемое	

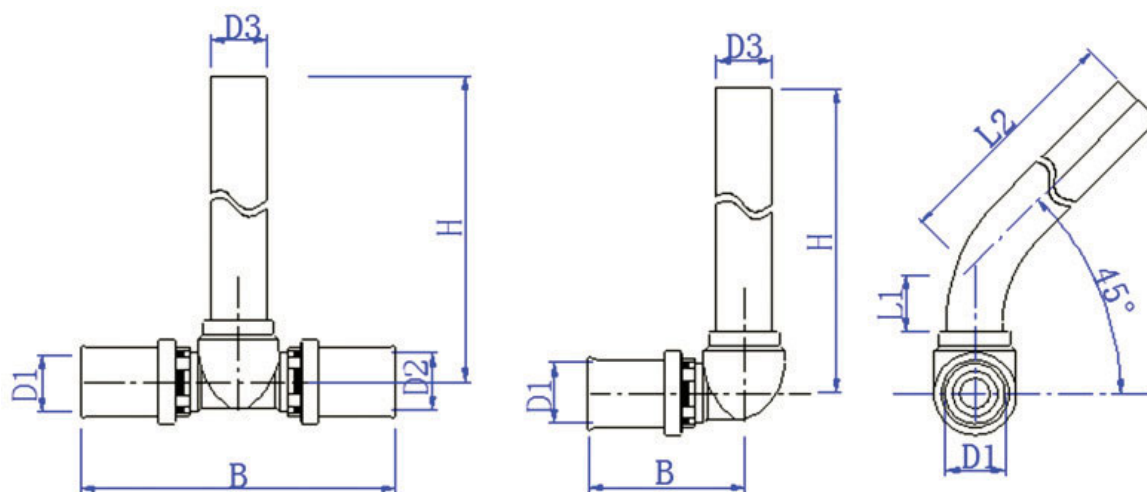
### Рекомендации по монтажу



1. Перед монтажом пластиковых и металлополимерных труб необходимо произвести калибровку внутренним калибром и снять фаску с внутреннего слоя стенки трубы.
2. Для облегчения одевания штуцера фитингов на металлополимерные трубы, рекомендуется смазать его мыльной водой.
3. Жесткую подводку следует обрезать по требуемому размеру с помощью трубореза для медных труб.
4. Соединение жесткой подводки с радиаторными клапанами или фитингами следует выполнять с помощью фитингов, указанных в разделе 1.
4. Затяжку накидных гаек фитингов следует производить с усилием не более 20 Нм.
5. Опрессовку фитингов следует производить ручным или электрическим инструментом с насадками стандарта «ТН».
6. После первичной опрессовки, следует повернуть инструмент относительно оси трубы на 30...90° и провести повторную опрессовку.
7. На параллельных трубопроводах фитинги ставятся так, чтобы наружные углы изгиба жестких подводок были направлены навстречу друг другу (см. схему).

Системы металлополимерных трубопроводов		Фитинги	
Производитель	Страна		Серия изделий
VALTEC	Италия		
наименование изделия			<b>VTm.281</b> <b>VTm.282</b>
Пресс-фитинги с жесткой хромированной подводкой			

## Номенклатура и габаритные размеры



Размер	D1	D2	D3	B	H	L1	L2
VTm.282							
16x16	16	16	15	83	285	25	275
20x16	20	16	15	85	285	25	275
20x20	20	20	15	88	285	25	275
VTm.281							
16	16		15	42	285	25	275
20	16		15	42	285	25	275

01

Системы металлополимерных трубопроводов		Арматура для МПТ	
Производитель	Страна		Серия изделий
VALTEC	Италия		
наименование изделия			<b>VT. 241</b> <b>VT.242</b> <b>VT.243</b>
<b>Краны шаровые для металлополимерных трубопроводов (пресс-соединение)</b>			

### Назначение и область применения

Краны применяются в качестве запорной арматуры на металлополимерных трубопроводах 16x2,0 в системах питьевого и хозяйственно питьевого назначения, горячего водоснабжения, отопления, сжатого воздуха, жидких углеводородов, а также на технологических трубопроводах, транспортирующих жидкости, не агрессивные к материалам крана. Краны не допускаются к использованию на стояках, магистральных трубопроводах и участках систем, в которых могут возникнуть изгибающие усилия, передаваемые на корпус крана. Использование шаровых кранов в качестве регулирующей арматуры не допускается.

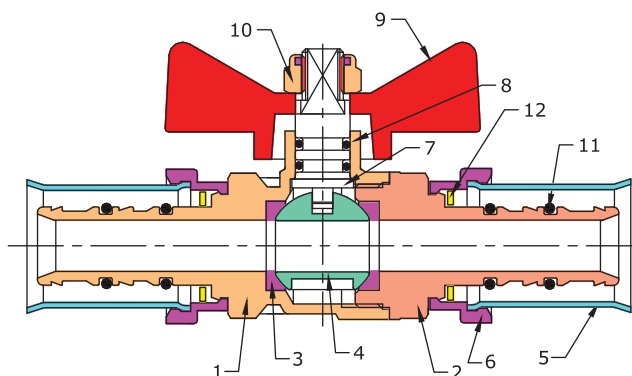
### Технические характеристики

№	Характеристика	Значение
1	Класс герметичности затвора	«А»
2	Средний полный срок службы	15 лет
3	Средний полный ресурс	4000 циклов
4	Средняя наработка на отказ	4000 циклов
5	Ремонтопригодность	неремонтопригоден
6	Номинальное давление	1,0 МПа
7	Тип по эффективному диаметру	39% - редуцированный
8	Тип пресс-насадок	ТН
9	Температура рабочей среды	-15°C до 110°C

### Конструктивные особенности кранов для МПТ

1. Шток крана вставлен изнутри корпуса, что исключает выбивание штока давлением транспортируемой среды даже при ослабленной сальниковой втулке.
2. Крепление ручки гайкой, а не винтом обеспечивает отсутствие ослабленных сечений в штоке.
3. Шаровой затвор крана имеет форму усеченной сферы, что делает изделие более экономичным без ущерба для эксплуатационных качеств.

детали крана



\*ГОШ – горячая объемная штамповка

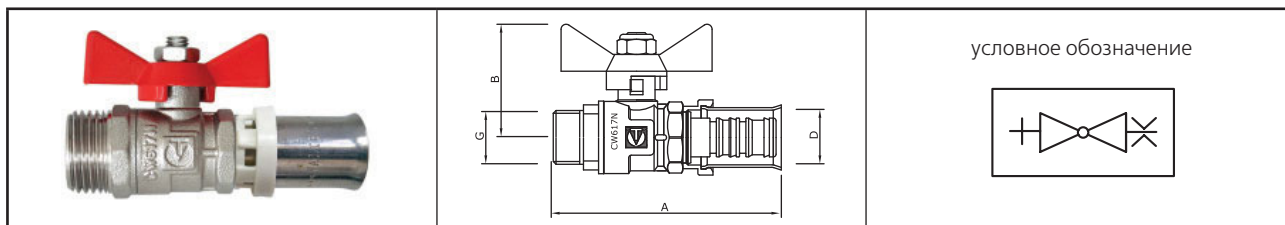
Поз.	Наименование	Материал	Марка
1,2	Деталь корпуса	Никелированная латунь ГОШ	CW 617N
3	Седельные уплотнительные кольца	Тефлон	PTFE
4	Шаровой затвор	Хромированная латунь	CW 617N
5	Пресс-гильза	Сталь нержавеющая	AISI 314
6	Обойма гильзы	Нейлон	PA-6
7	Шток	Латунь	CW 614N
8	Кольца сальникового уплотнения	Этилен-пропиленовый каучук	EPDM
9	Ручка управления	Силумин	AK
10	Гайка крепления	Сталь оцинкованная	
11	Кольца уплотнения штуцера	ЭП-эластомер	EPDM
12	Диэлектрическая прокладка	Тефлон	PTFE

Системы металлополимерных трубопроводов		Арматура для МПТ	
Производитель	Страна		Серия изделий
VALTEC	Италия		
наименование изделия			<b>VT. 241</b> <b>VT.242</b> <b>VT.243</b>
Краны шаровые для металлополимерных трубопроводов (пресс-соединение)			

01

**VT.241**

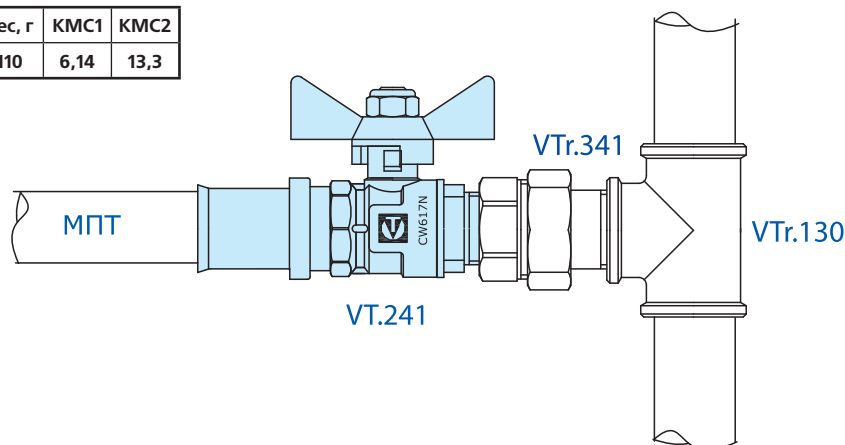
Кран с переходом на наружную резьбу (H)



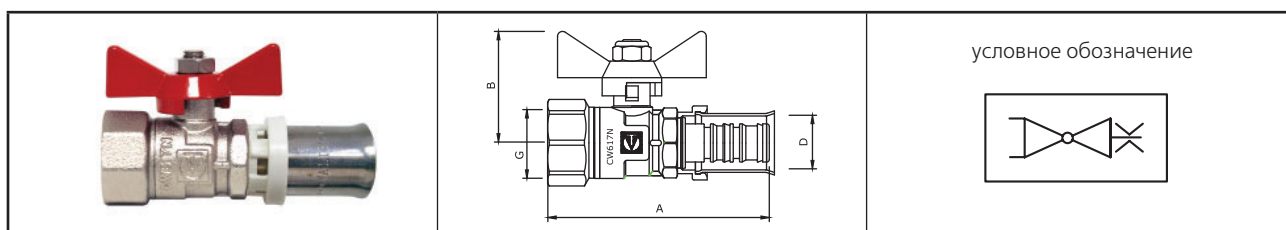
## габаритные размеры

Размер	A, мм	B, мм	D, мм	G	Вес, г	KMC1	KMC2
16(2,0) x 1/2	68	34	16	1/2"	110	6,14	13,3

## пример применения

**VT.242**

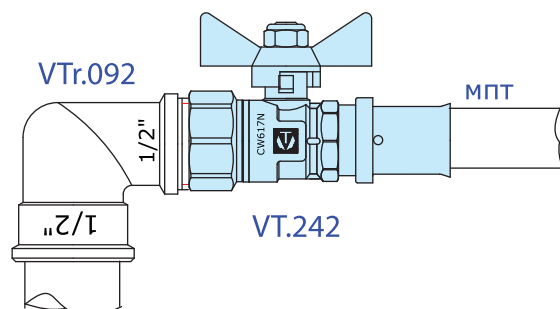
Кран с переходом на внутреннюю резьбу (B)




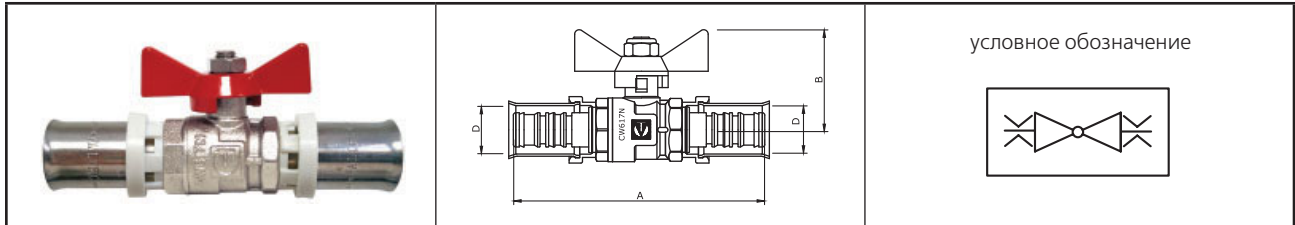
## габаритные размеры

Размер	A, мм	B, мм	D, мм	Вес, г	G	KMC1	KMC2
16(2,0) x 1/2	67	34	16	110	1/2"	6,14	13,3

## пример применения



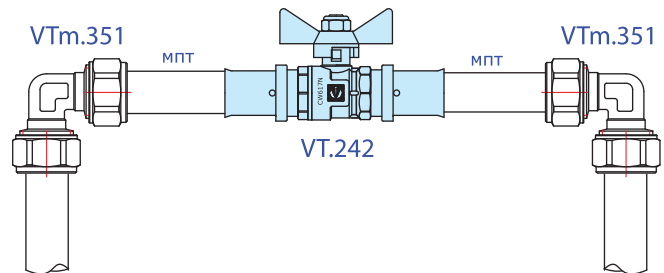
Системы металлополимерных трубопроводов		Арматура для МПТ	
Производитель	Страна		Серия изделий
VALTEC	Италия		
наименование изделия			<b>VT. 241</b> <b>VT.242</b> <b>VT.243</b>
Краны шаровые для металлополимерных трубопроводов (пресс-соединение)			

**VT.243** Кран с двумя пресс-патрубками

## габаритные размеры

Размер	А,мм	В,мм	Д,мм	Вес, г	Kv	КМС
16(2,0) x 16(2,0)	85	34	16	125	2,46	5,45

## пример применения



Производитель	Страна		Серия изделий
VALTEC	Италия		
наименование изделия			<b>VT. 341</b> <b>VT.342</b> <b>VT.343</b>
Краны шаровые для металлополимерных трубопроводов (обжимное соединение)			

## Назначение и область применения



Краны применяются в качестве запорной арматуры на металлопластиковых трубопроводах 16x2,0 в системах питьевого и хозяйственно питьевого назначения, горячего водоснабжения, отопления, сжатого воздуха, жидких углеводородов, а также на технологических трубопроводах, транспортирующих жидкости, не агрессивные к материалам крана. Краны не допускаются к использованию на стояках, магистральных трубопроводах и участках систем, в которых могут возникнуть изгибающие усилия, передаваемые на корпус крана. Использование шаровых кранов в качестве регулирующей арматуры не допускается.

Системы металлополимерных трубопроводов		Арматура для МПТ	
Производитель	Страна		Серия изделий
VALTEC	Италия		
наименование изделия			<b>VT. 341</b> <b>VT.342</b> <b>VT.343</b>
Краны шаровые для металлополимерных трубопроводов (обжимное соединение)			

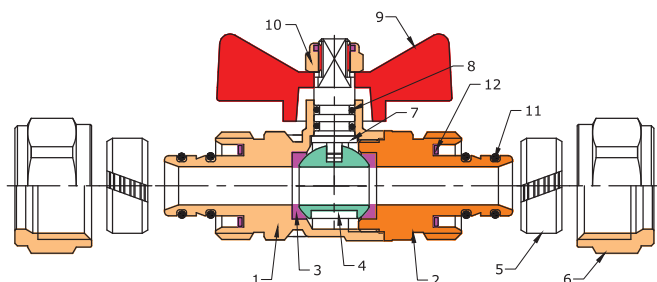
### Технические характеристики

№	Характеристика	Значение
1	Класс герметичности затвора	«А»
2	Средний полный срок службы	15 лет
3	Средний полный ресурс	4000 циклов
4	Средняя наработка на отказ	4000 циклов
5	Ремонтопригодность	неремонтопригоден
6	Номинальное давление	1,0 МПа
7	Тип по эффективному диаметру	39% - редуцированный
8	Момент затяжки накидной гайки	25 Нм
9	Температура рабочей среды	-15°C до 110°C

### Конструктивные особенности кранов для МПТ


1. Шток крана вставлен изнутри корпуса, что исключает выбивание штока давлением транспортируемой среды даже при ослабленной сальниковой втулке.
2. Крепление ручки гайкой, а не винтом обеспечивает отсутствие ослабленных сечений в штоке.
3. Шаровой затвор крана имеет форму усеченной сферы, что делает изделие более экономичным без ущерба для эксплуатационных качеств.

### детали крана


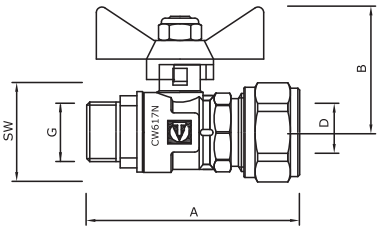
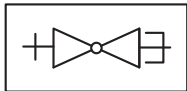


\*ГОШ – горячая объемная штамповка

Поз.	Наименование	Материал	Марка
1,2	Деталь корпуса	Никелированная латунь ГОШ*	CW 617N
3	Седельные уплотнительные кольца	Тефлон	PTFE
4	Шаровой затвор	Хромированная латунь	CW 617N
5	Обжимное кольцо (сухарь)	Латунь	CW 614N
6	Гайка накидная	Никелированная латунь ГОШ*	CW 617N
7	Шток	Латунь ГОШ*	CW 614N
8	Кольца сальникового уплотнения	Нитриловый эластомер	NBR
9	Ручка управления	Силумин	AK
10	Гайка крепления	Сталь оцинкованная	
11	Кольца уплотнения штуцера	ЭП -эластомер	EPDM
12	Диэлектрическая прокладка	Тефлон	PTFE

Системы металлополимерных трубопроводов		Арматура для МПТ	
Производитель	Страна		Серия изделий
VALTEC	Италия		
наименование изделия			<b>VT. 341</b> <b>VT.342</b> <b>VT.343</b>
Краны шаровые для металлополимерных трубопроводов (обжимное соединение)			

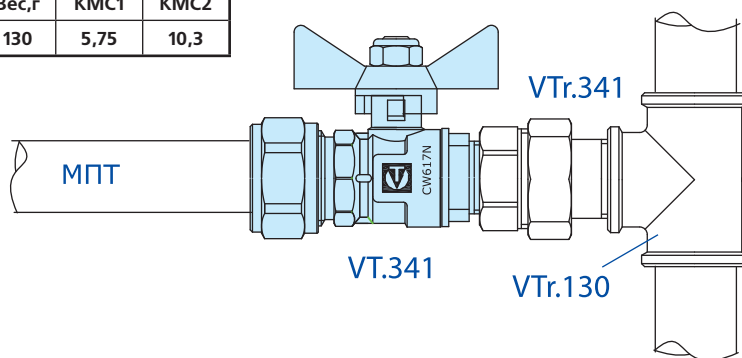
**VT.341** Кран с переходом на наружную резьбу (Н)

		<p>условное обозначение</p> 
---	--	---


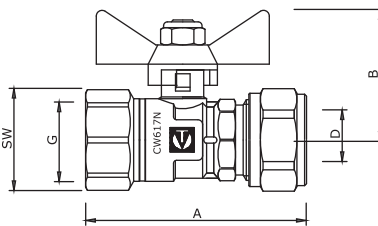
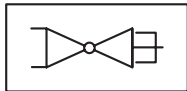
габаритные размеры

Размер	A, мм	B, мм	SW, мм	D, мм	G	Вес, г	KMC1	KMC2
16(2,0)x1/2	60	34	25	16	1/2"	130	5,75	10,3

пример применения



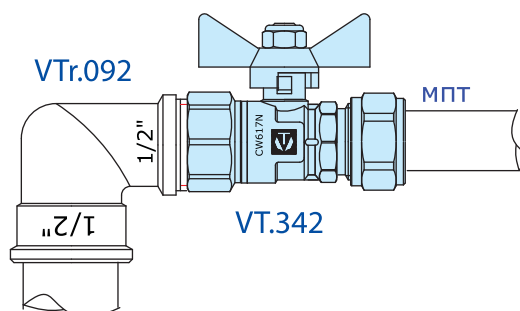
**VT.342** Кран с переходом на внутреннюю резьбу (В)

		<p>условное обозначение</p> 
---	--	---

габаритные размеры

Размер	A, мм	B, мм	SW, мм	D, мм	G	Вес, г	KMC1	KMC2
16(2,0) x 1/2	58	34	25	16	1/2"	130	5,75	10,3

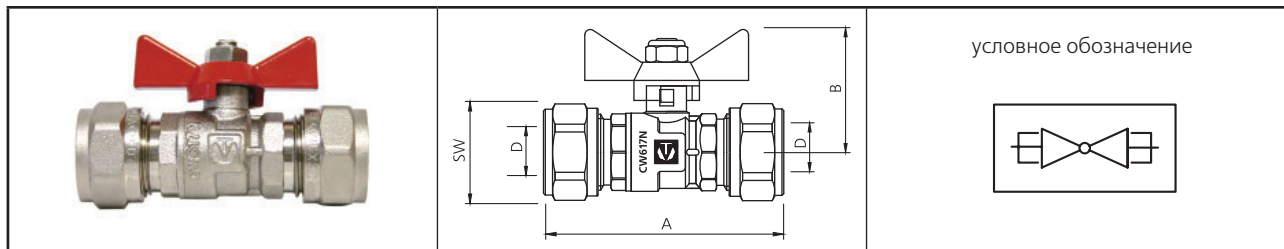
пример применения



Системы металлополимерных трубопроводов		Арматура для МПТ	
Производитель	Страна		Серия изделий
VALTEC	Италия		
наименование изделия			<b>VT. 341</b> <b>VT.342</b> <b>VT.343</b>
Краны шаровые для металлополимерных трубопроводов (обжимное соединение)			

**VT.343**

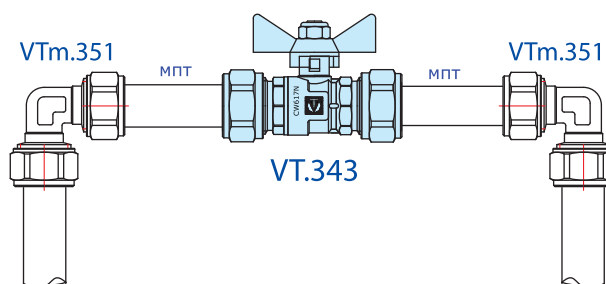
## Кран с двумя обжимными патрубками



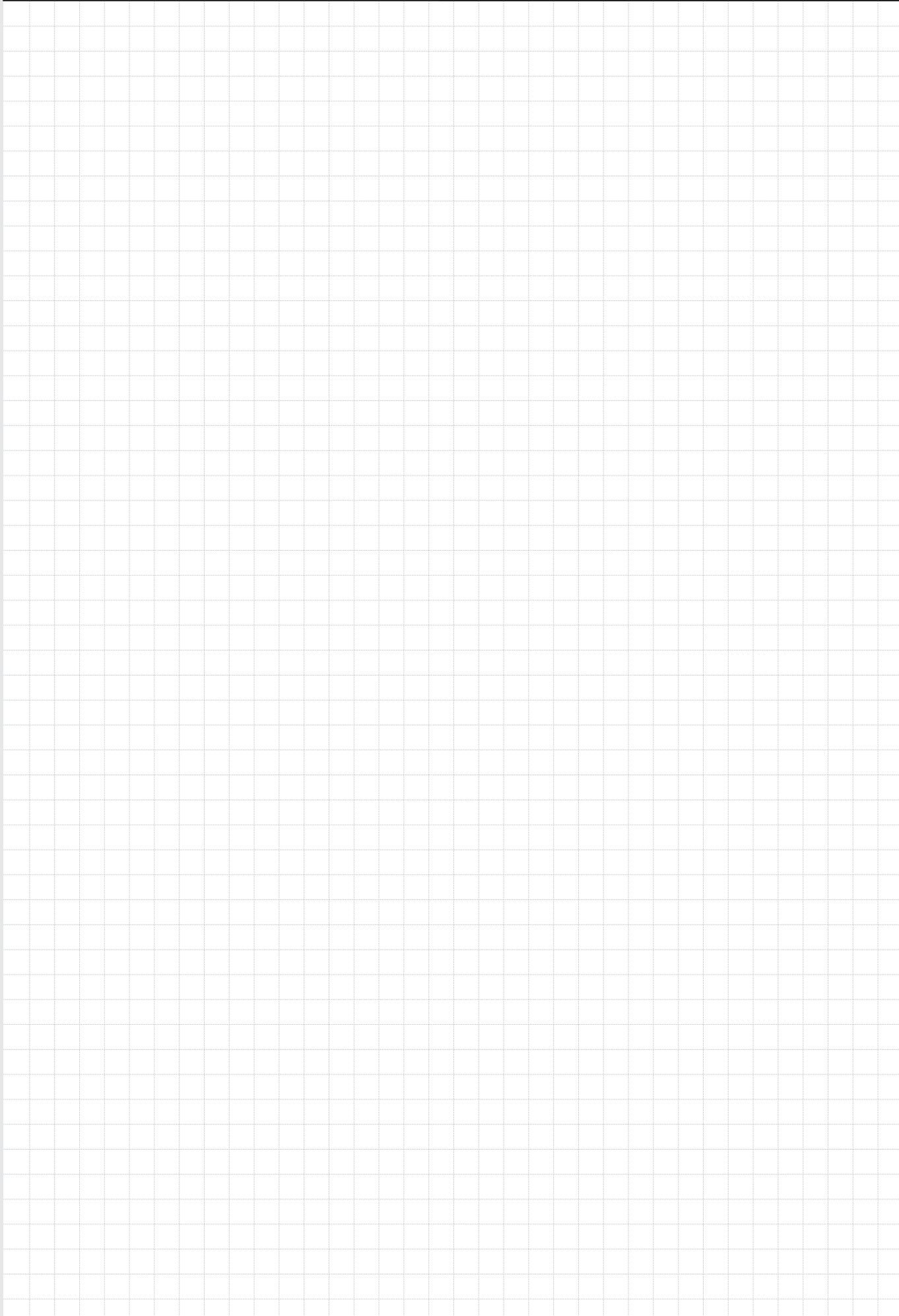
## габаритные размеры

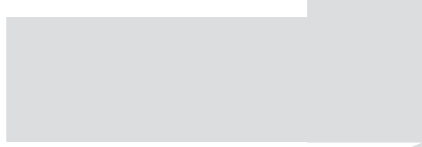
Размер	A, мм	B, мм	SW, мм	D, мм	Вес, г	Kv	KMC
16(2,0) x 16(2,0)	66	34	25	16	125	2,73	4,42

## пример применения









## Системы стальных трубопроводов

- Общие сведения

### Фитинги

- Фитинги резьбовые **VTr**
- Сгон-отсекатель **VT.538**
- Соединитель пятиходовой **H.600**
- Обойма-тройник ремонтная **VTr.755**





## ОБЩИЕ СВЕДЕНИЯ

## Трубы водогазопроводные по ГОСТ 3262-75

Диаметры		Толщина стенки				Внутренний диаметр		
условного прохода		наружный	легкая	обыкн	усил	легкая	обыкн	усил
дюймы	мм	мм	мм	мм	мм	мм	мм	мм
1/8	6	10,2	1,8	2	2,5	6,6	6,2	5,2
1/4	8	13,5	2	2,2	2,8	9,5	9,1	7,9
3/8	10	17	2,5	2,2	2,8	12	12,6	11,4
1/2	15	21,3	2,5	2,8	3,2	16,3	15,7	14,9
3/4	20	26,8	2,5	2,8	3,2	21,8	21,2	20,4
1	25	33,5	2,8	3,2	4	27,9	27,1	25,5
1 1/4	32	42,3	2,8	3,2	4	36,7	35,9	34,3
1 1/2	40	48	3	3,5	4	42	41	40
2	50	60	3	3,5	4,5	54	53	51
2 1/2	65	75,5	3,2	4	4,5	69,1	67,5	66,5
3	80	88,5	3,5	4	4,5	81,5	80,5	79,5
4	100	114	3,5	4,5	5	107	105	104

## Рекомендуемые диаметры стальных трубопроводов

Ду, дюймы	1/2"	3/4"	1"	1 1/4"	1 1/2"	2"	2 1/2"	3"	4"	5"	6"	7"	8"
Ду, мм	15	20	25	32	40	50	65	75	100	125	150	175	200
Котельные, теплопункты (мощность кВт при скорости 1 м/с, $\Delta T=20^\circ C$ )	14,8	26,3	41,1	67,3	105,2	164,3	277,7	370	657	1027	1479	2013	2630
Системы радиаторного отопления (мощность кВт при скорости 0,5 м/с, $\Delta T=20^\circ C$ )	7,4	13,1	20,5	33,7	52,6	82,2	138,9	185	329	514	740	1007	1315
Системы напольного отопления (мощность кВт, при скорости 0,3 м/с, $\Delta T=10^\circ C$ )	2,2	3,9	6,2	10,1	15,8	24,7	41,7	55,5	98,6	154	222	302	394
Системы внутреннего водоснабжения (расход кг/с при скорости 1 м/с)	0,18	0,31	0,49	0,80	1,26	1,96	3,32	4,42	7,85	12,3	17,7	24,0	31,4
Теплотрассы (мощность кВт при скорости 3 м/с, $\Delta T=20^\circ C$ )	44,3	79,0	123,3	202	316	493	833	1109	1972	3081	4437	6040	7890
Водоводы и теплотрассы (расход кг/с при скорости 3 м/с)	0,53	0,94	1,47	2,41	3,77	5,88	9,94	13,25	23,6	36,7	53,0	72,1	94,2

## Теплоотдача стальных труб

ΔT	Dy	Тепловой поток Вт/м.п. (через 2°C)									
		0		2		4		6		8	
		Верт.	Гор.	Верт.	Гор.	Верт.	Гор.	Верт.	Гор.	Верт.	Гор.
30	15	20	26	21	29	23	31	24	34	26	36
	20	23	32	25	35	28	38	31	41	34	43
	25	31	39	34	43	36	45	38	49	42	52
40	15	28	38	30	41	32	43	34	44	36	47
	20	36	46	38	50	41	53	43	57	45	59
	25	44	57	47	63	51	66	53	71	56	74
50	15	38	50	39	52	41	56	44	58	45	60
	20	47	60	50	64	52	66	54	70	57	73
	25	59	73	62	76	65	80	68	85	72	88
60	15	47	63	50	66	52	69	55	71	56	74
	20	59	77	63	80	65	83	67	86	70	89
	25	74	92	78	96	81	100	85	104	88	108
70	15	59	77	61	80	64	82	66	86	68	89
	20	74	93	77	96	80	100	83	103	86	107
	25	93	113	96	116	100	121	103	125	107	128
80	15	71	92	73	94	75	98	78	101	81	102
	20	88	109	92	114	94	117	98	121	101	125
	25	110	134	114	138	119	143	122	146	125	151
90	15	82	107	86	110	88	114	91	117	93	120
	20	103	128	107	132	110	137	114	141	116	144
	25	130	156	134	160	137	164	139	170	146	175

## Усредненные гидравлические характеристики стальных труб

Расход	Характеристика сопротивления S Па/(кг/с) <sup>2</sup> , для 1 м трубы диаметром					
	Dy 15	Dy 20	Dy 25	Dy 32	Dy 40	Dy 50
	d <sub>в</sub> 15,7	d <sub>в</sub> 21,2	d <sub>в</sub> 27,1	d <sub>в</sub> 35,9	d <sub>в</sub> 41	d <sub>в</sub> 53
Кг/с	λ/d <sub>в</sub> 2,7	λ/d <sub>в</sub> 1,8	λ/d <sub>в</sub> 1,4	λ/d <sub>в</sub> 1	λ/d <sub>в</sub> 0,8	λ/d <sub>в</sub> 0,55
0,003	58320					
0,004	48082					
0,007	45619	10783				
0,011	40565	9720				
0,017	39139	8813	2776			
0,028	40176	7128	2138	648		
0,044	39528	7841	2658	582	161	
0,069	39787	7258	2526	605	293	
0,111	36806	7180	2382	552	264	77,76
0,175	37584	6921	2246	537	251	70,24
0,278	37584	6869	2203	496	235	68,17
0,444		6700	2350	486	241	61,95
0,694		6700	2171	473	219	59,75
1,111			2176	472	214	56,76
1,750				467	211	55,86
2,778					211	55,73
Среднее	40798	7608	2334	525	241	63,28

## Примечание к таблице:

Потери давления вычисляются по формуле:  $\Delta P = S \cdot G^2$  (Па), где G-расход (кг/с).

Например: расход на участке трубы Ду 25 (1") составляет G=0,69 кг/с.

По таблице для этого расхода характеристика сопротивления  $S=2171$  Па/(кг/с)<sup>2</sup>.

Удельные потери давления составят:  $2178 \times 0,69^2 = 1037$  Па/м.п.

Зная общую длину трубопровода (например 50 м), узнаем полные линейные потери давления:  $1037 \times 50 = 51850$  Па (0,52 бар).

Системы стальных трубопроводов		Фитинги	
Производитель	Страна		Серия изделий
VALTEC	Италия		
наименование изделия			<b>VTr</b>
<b>Фитинги резьбовые латунные никелированные</b>			

### Назначение и область применения

Латунные резьбовые соединительные детали используются для создания разъемных резьбовых соединений на трубопроводах холодного питьевого, хозяйственного и горячего водоснабжения, отопления, сжатого воздуха и на технологических трубопроводах, транспортирующих газы и жидкости, неагрессивные к материалу соединителей. Соединители могут применяться на трубопроводах, выполненных из любого материала (сталь, медь, латунь, пластик, металлополимер, полипропилен и т.п.).

Соединения выполняются на трубной цилиндрической резьбе по ГОСТ 6357 (ISO 228, EN 10226). Допускается соединение внутренней трубной цилиндрической резьбы по ГОСТ 6357 с наружной конической трубной резьбой по ГОСТ 6211 (ISO R7).

Основное назначение полусгонов VTr.611 и VTr.612 – присоединение квартирных водосчетчиков. Использование полусгонов обеспечивает требуемую длину прямых участков до и после счетчика.

Основное назначение штуцеров VTr.650 – присоединение к трубопроводам и водоразборной арматуре поливочных шлангов. Основное назначение эксцентров VTr.670 – присоединение смесителей.

### Материалы

Соединители выполнены из никелированной горячепрессованной латуни марки CW617N по стандарту EN 12165 (соответствует марке ЛС59-2 по ГОСТ 15527-2004). Уплотнительные кольца в составных соединителях (098;340;341;728) выполнены из этилен-пропилен-диен каучука EPDM по ГОСТ 9833.

Плоские прокладки в полусгонах (611, 612) сделаны из арамидно-нитрил-бутадиенового безасбестового паронита. Встроенный обратный клапан в полусгоне VTr.612 выполнен из полипропилена с золотником из EPDM и пружиной из нержавеющей стали AISI 304.

Избыточные давления для деталей трубопроводов из латуни, обрабатываемой давлением в соответствии с ГОСТ 15527-2004

G max	Номинальное давление (МПа)	Пробное давление (МПа)	Максимальное рабочее давление Pp (Мпа) при температуре среды, °С		
			120	200	250
1/4"	4,0	6,0	4,0	3,2	2,7
3/8"	4,0	6,0	4,0	3,2	2,7
1/2"	4,0	6,0	4,0	3,2	2,7
3/4"	4,0	6,0	4,0	3,2	2,7
1"	4,0	6,0	4,0	3,2	2,7
1 1/4"	2,5	3,8	2,5	2,0	1,7
1 1/2"	2,5	3,8	2,5	2,0	1,7
2"	2,5	3,8	2,5	2,0	1,7

\*Для соединителей с резиновыми уплотнителями (098;340;341;728) максимальная рабочая температура 120°C.

Параметры резьбы по ГОСТ 6357

Обозначение резьбы в дюймах	Наружный диаметр резьбы (мм)	шаг резьбы (мм)	Число витков резьбы на 1"
1/4"	13,158	1,337	19
3/8"	16,663	1,337	19
1/2"	20,956	1,814	14
3/4"	26,442	1,814	14
1"	33,250	2,309	11
1 1/4"	41,913	2,309	11
1 1/2"	47,805	2,309	11
2"	59,616	2,309	11


### Указания по монтажу

Монтаж соединителей следует производить в соответствии с требованиями СНиП 3.05.01 «Внутренние санитарно-технические системы». Для уплотнения соединений рекомендуется использовать ленту ФУМ, полиамидную уплотнительную нить или анаэробный герметик.

При монтаже разъемных сгонов (098; 341; 728) должен использоваться специальный сгонный ключ.

Накидную гайку соединителей с резиновыми уплотнителями (098; 340; 341; 728) следует закручивать с приложением момента не более 30 Нм.


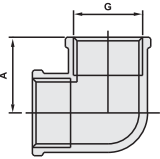
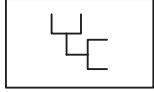
Присоединение поливочных шлангов к штуцерам VTr.670 следует производить с помощью обжимных плоских хомутов. Запрещается присоединять шланги с помощью проволочных хомутов и скруток. При монтаже фитингов запрещается прикладывать к ним усилия, превышающие значения, указанные в заштрихованной области таблицы:

Системы стальных трубопроводов			Фитинги	
Производитель	Страна		Серия изделий	
VALTEC	Италия			
наименование изделия			<b>VTr</b>	
Фитинги резьбовые латунные никелированные				

Давление на стенку муфтового фитинга возникающее при монтаже							
Номер ключа (КТР)	Длина ключа, мм	Пределы применения, дюймы	Давление (бар) на стенку муфтового патрубка, при усилии на ручку 15 кг, и равномерной намотке уплотнителя, для диаметров				
			1/2"	3/4"	1"	1 1/4"	1 1/2"
0	250	0-1	30	19	12	-	-
1	300	1/2 - 1 1/2	36	23	14	9	5,7
2	400	1/2 - 2	48	31	19	12	7,6
3	565	3/4 - 3	67	43	26	17	10,8
4	715	1 - 4	85	55	33	21	14
5	895	1 1/2 - 5	107	68	42	27	17

Примечания: КТР – «Ключ трубный рычажный» по ГОСТ 18981.

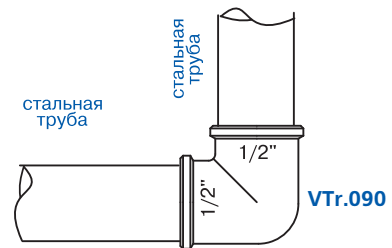
**VTr.090** Угольник В-В

		условное обозначение 
--	--	--


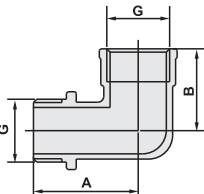
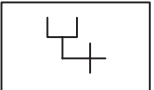
габаритные размеры

G, дюймы	A, мм	Вес, г
1/2	23	76
3/4	29	134
1	37	222
1 1/4	46	450
1 1/2	53	478
2	65	876

пример применения



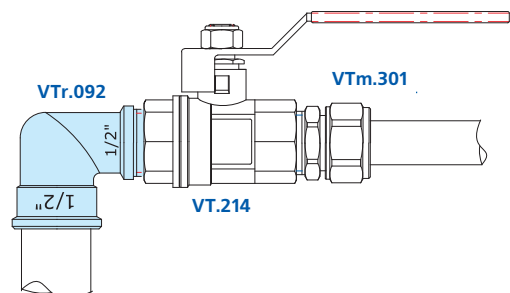
**VTr.092** Угольник В-Н

		условное обозначение 
---	---	---

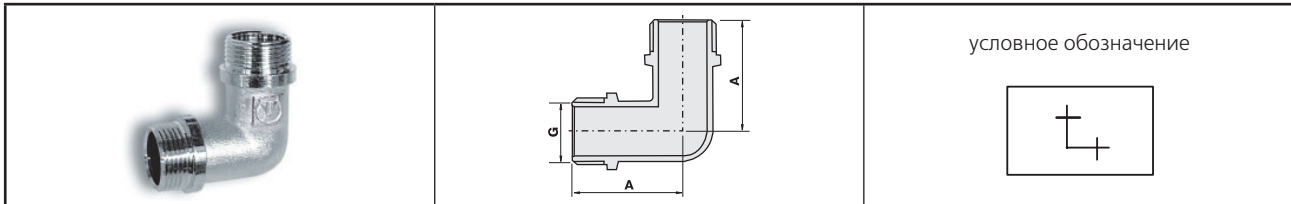
габаритные размеры

G, дюймы	A, мм	B, мм	Вес, г
1/2	35	27	76
3/4	44	34	129
1	54	41	205
1 1/4	68	54	448
1 1/2	72	62	560
2	87	73	994

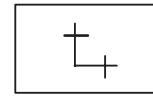
пример применения



Системы стальных трубопроводов		Фитинги	
Производитель	Страна		Серия изделий
VALTEC	Италия		
наименование изделия			<b>VTr</b>
Фитинги резьбовые латунные никелированные			

**VTr.093** Угольник Н-Н

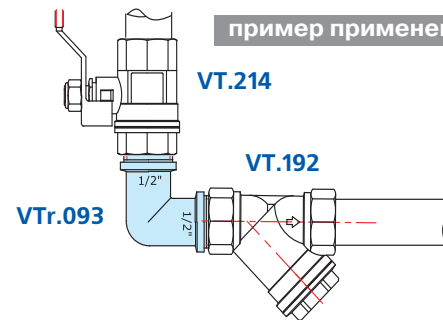
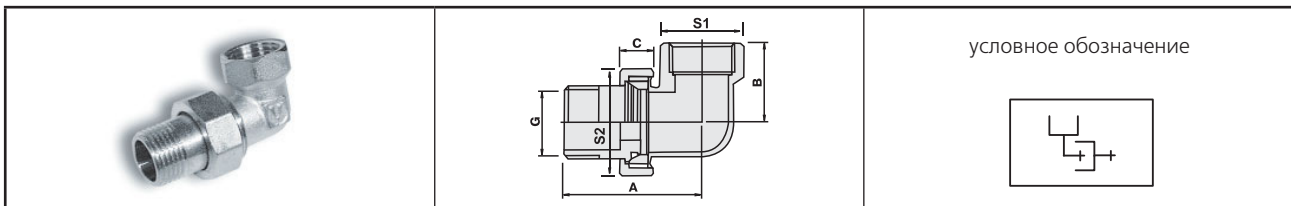
условное обозначение



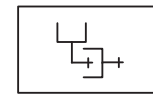
## габаритные размеры

G, дюймы	A, мм	B, мм	Вес, г
1/2	35	27	65
3/4	44	34	130
1	54	41	216

## пример применения

**VTr.098** Сгон разъёмный угловой В-Н (американка)

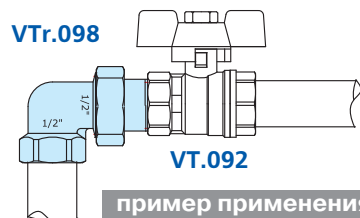
условное обозначение



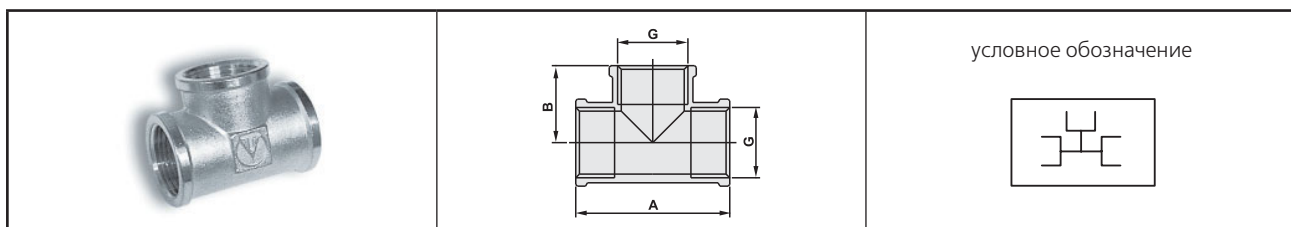
## габаритные размеры

G, дюймы	A, мм	B, мм	C, мм	S1, мм	S2, мм	Вес, г
1/2	49	24	12	24,5	29,5	114
3/4	56	29	12	30,5	36,5	193
1	67	35	16	38	45,5	359
1 1/4	79	42	17	47	53,5	557

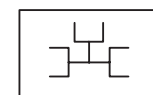
## VTr.098



пример применения

**VTr.130** Тройник В-В-В

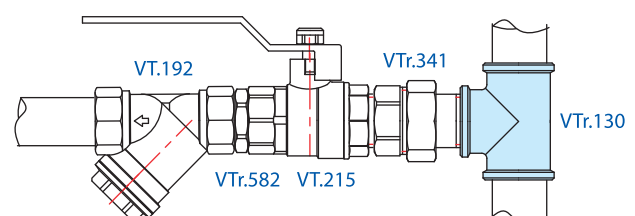
условное обозначение




## габаритные размеры

G, дюймы	A, мм	B, мм	Вес, г
1/2	46	23	96
3/4	58	27	136
1	69	35	262
1 1/4	80	40	459
1 1/2	92	46	551
2	103	52	840


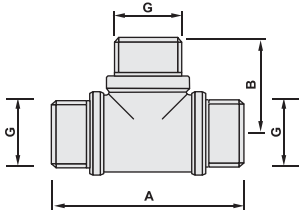
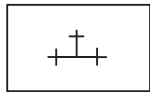
## пример применения





Системы стальных трубопроводов			Фитинги
Производитель	Страна		Серия изделий
VALTEC	Италия		
наименование изделия			<b>VTr</b>
Фитинги резьбовые латунные никелированные			

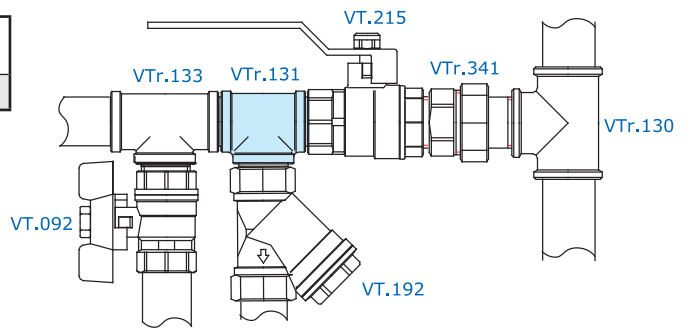
**VTr. 131**    Тройник Н-Н-Н

		условное обозначение 
---	---	---


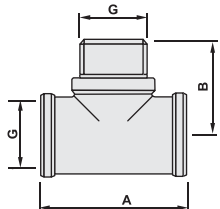
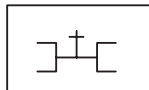
габаритные размеры

G, дюймы	A, мм	B, мм	Вес, г
1/2	60	30	105

пример применения



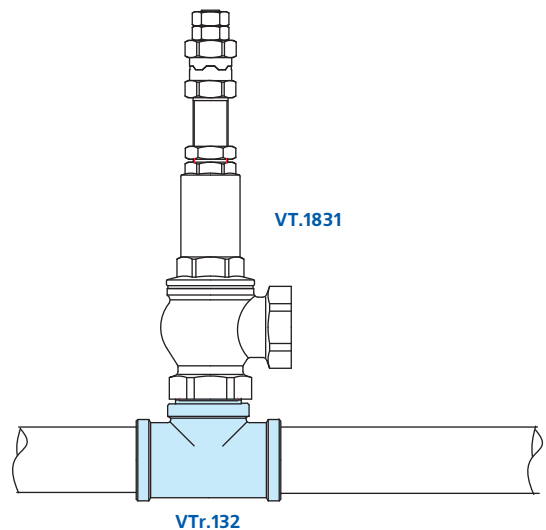
**VTr. 132**    Тройник В-Н-В

		условное обозначение 
---	---	---

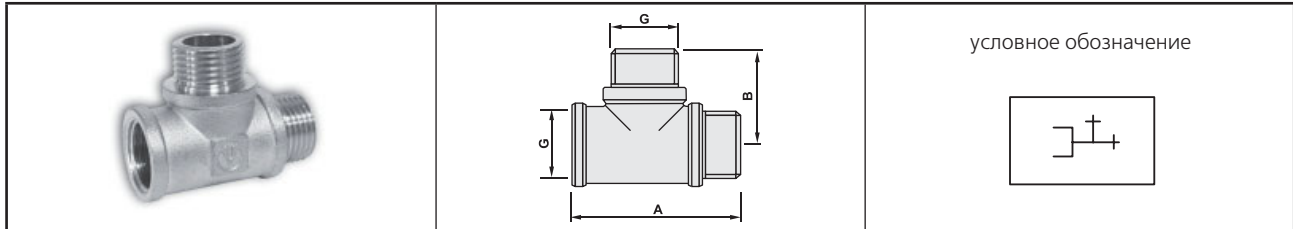
габаритные размеры

Обозначение	G, дюймы	A, мм	B, мм	Вес, г
1/2	1/2	46	30	98

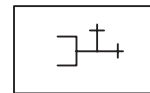
пример применения



Системы стальных трубопроводов		Фитинги	
Производитель	Страна		Серия изделий
VALTEC	Италия		VTr
наименование изделия			<b>VTr</b>
Фитинги резьбовые латунные никелированные			

**VTr. 133****Тройник В-Н-Н**

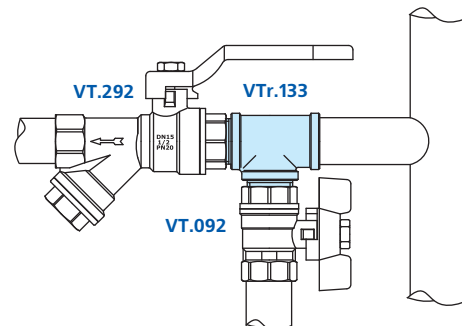
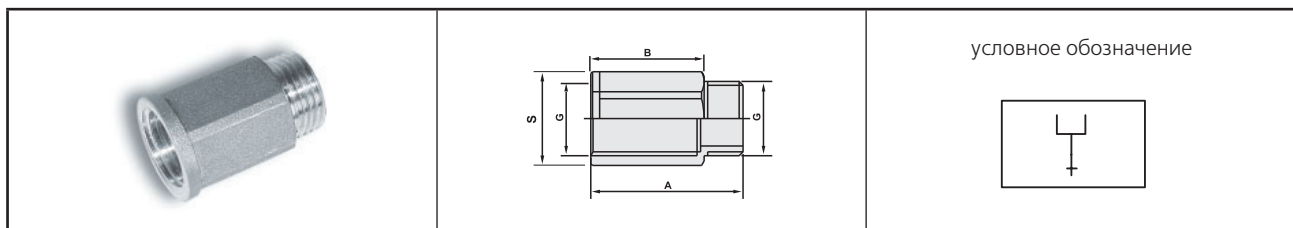
условное обозначение



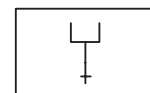
## габаритные размеры

Обозначение	G, дюймы	A, мм	B, мм	Вес, г
1/2	1/2	53	30	98

## пример применения

**VTr. 197****Удлинитель В-Н**

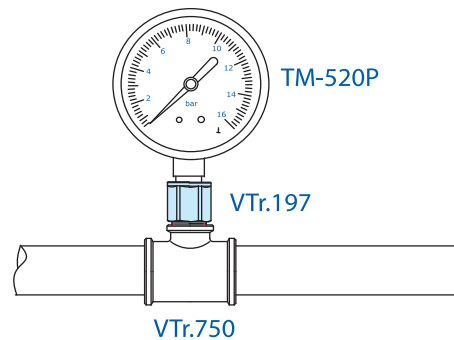
условное обозначение




## габаритные размеры

Обозначение	G, дюймы	A, мм	B, мм	S, мм	Вес, г
1/2x10	1/2	20	10	24	29
1/2x15	1/2	25	15	24	34
1/2x20	1/2	30	20	24	43
1/2x25	1/2	35	25	24	48
1/2x30	1/2	40	30	24	54
1/2x40	1/2	50	40	24	68
1/2x50	1/2	60	50	24	84


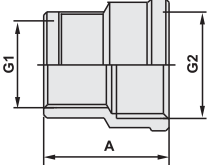
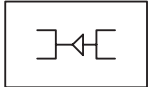
## пример применения



Коэффициенты местных сопротивлений фитингов приведены в приложении 1.

Системы стальных трубопроводов			Фитинги	
Производитель	Страна		Серия изделий	
VALTEC	Италия			
наименование изделия			<b>VTr</b>	
Фитинги резьбовые латунные никелированные				

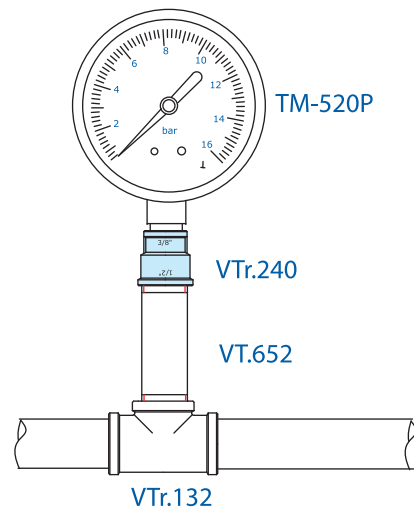
**VTr.240** Муфта переходная В-В

		условное обозначение 
---	---	---

габаритные размеры


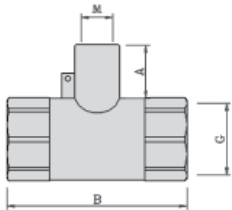
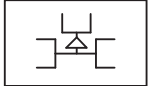
Обозначение	G2, дюймы	G1, дюймы	A, мм	Вес, г
1/2 x 3/8	1/2	3/8	28	42
3/4 x 1/2	3/4	1/2	32	73
1 x 1/2	1	1/2	34	94
1 x 3/4	1	3/4	39	121
1 1/4 x 1/2	1 1/4	1/2	41	143
1 1/4 x 3/4	1 1/4	3/4	41	145
1 1/4 x 1	1 1/4	1	42	189
1 1/2 x 1 1/4	1 1/2	1 1/4	43	222
2 x 1	2	1	48	269
2 x 1 1/4	2	1 1/4	48	276
2 x 1 1/2	2	1 1/2	45	273

пример применения



Коэффициенты местных сопротивлений фитингов приведены в приложении 1.

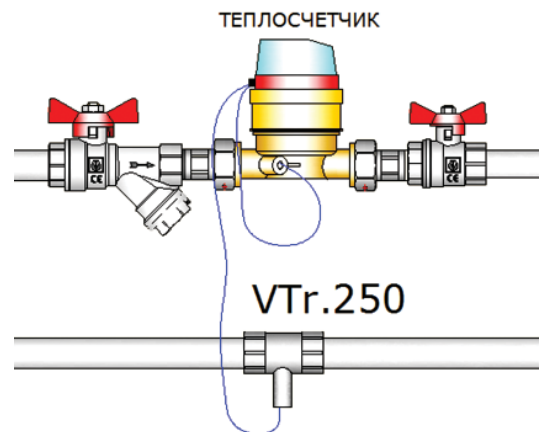
**VTr.250** Тройник для подключения датчика температуры В-В

		условное обозначение 
---	---	---

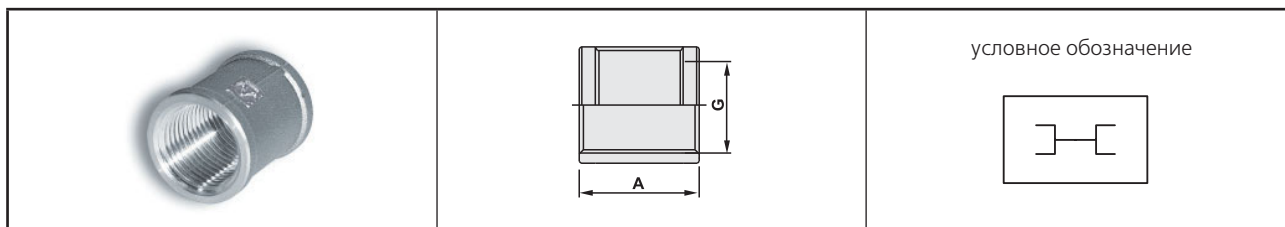
габаритные размеры

Обозн.	G, дюймы	A, мм	B, мм	M	Вес, г
1/2	1/2	18	60	M10x1,5	110
3/4	3/4	15	60	M10x1,5	155

пример применения



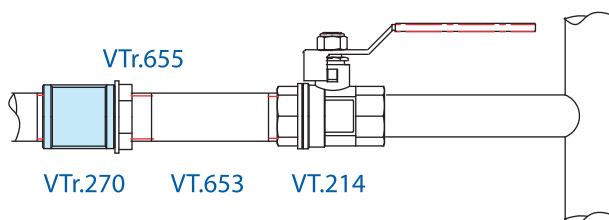
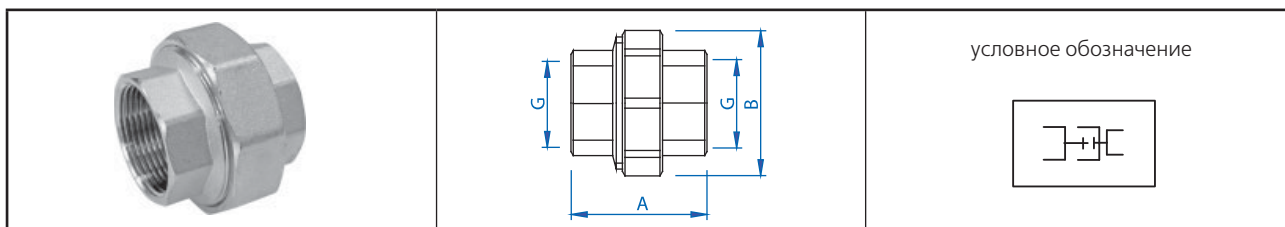
Системы стальных трубопроводов		Фитинги	
Производитель	Страна		Серия изделий
VALTEC	Италия		
наименование изделия			<b>VTr</b>
Фитинги резьбовые латунные никелированные			

**VTr.270****Муфта В-В**

## габаритные размеры

Обозначение	G, дюймы	A, мм	B, мм	Вес, г
1/2	1/2	30		41
3/4	3/4	33		68
1	1	35		105
1 1/4	1 1/4	47		204
1 1/2	1 1/2	52		273
2	2	60		423

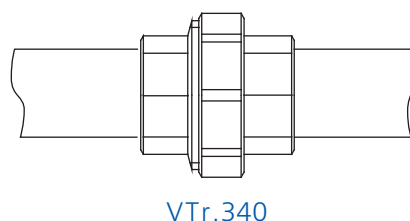
## пример применения

**VTr.340****Муфта разъемная с накидной гайкой В-В**

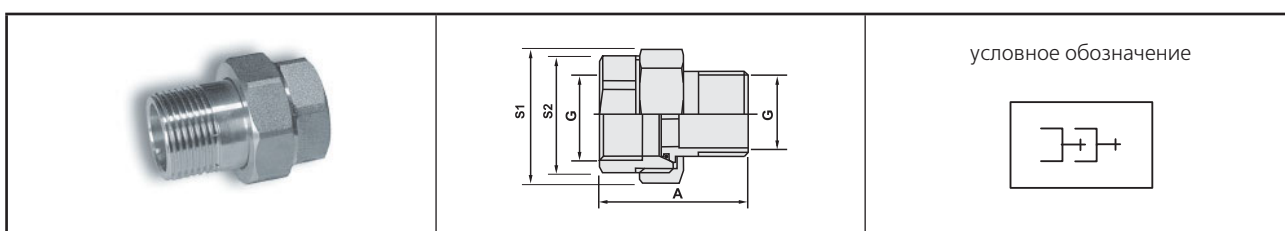
## габаритные размеры


G1, дюймы	A, мм	B, мм	Вес, г
1/2	34	37	104
3/4	40	46	193
1	47	54	330
1 1/4	53	65	470

## пример применения



VTr.340

**VTr.341****Сгон разъемный В-Н (американка)**

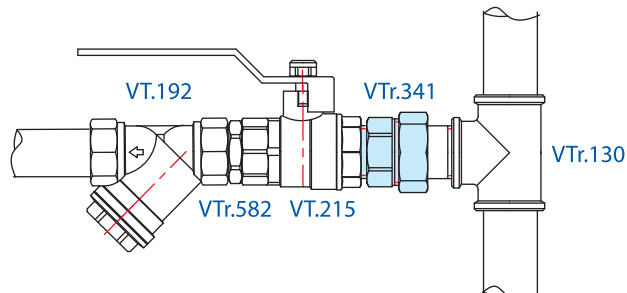
Системы стальных трубопроводов			Фитинги	
Производитель	Страна		Серия изделий	
VALTEC	Италия			
наименование изделия			<b>VTr</b>	
Фитинги резьбовые латунные никелированные				

габаритные размеры

Обозначение	G, дюймы	A, мм	S1, мм	S2, мм	Вес, г
1/2	1/2	40	29,5	24,5	93
3/4	3/4	46	36,5	31	141
1	1	60	45,5	38	277
1 1/4	1 1/4	67	53,5	47	424
1 1/2	1 1/2	78	65	53	619
2	2	89	82	69	1326

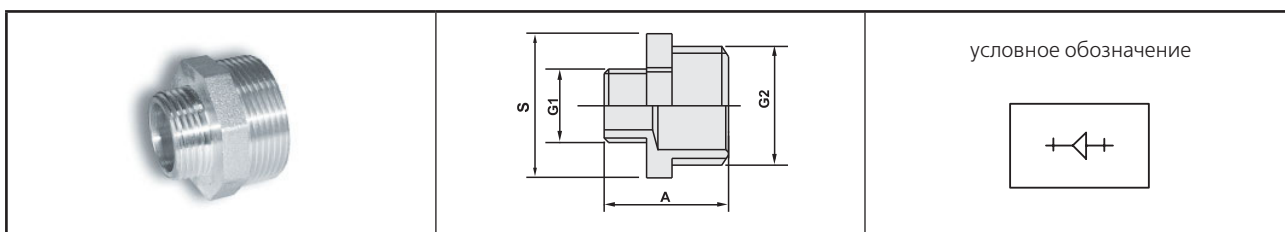
Для монтажа должен использоваться специальный сгонный ключ.

пример применения



**VTr.580**

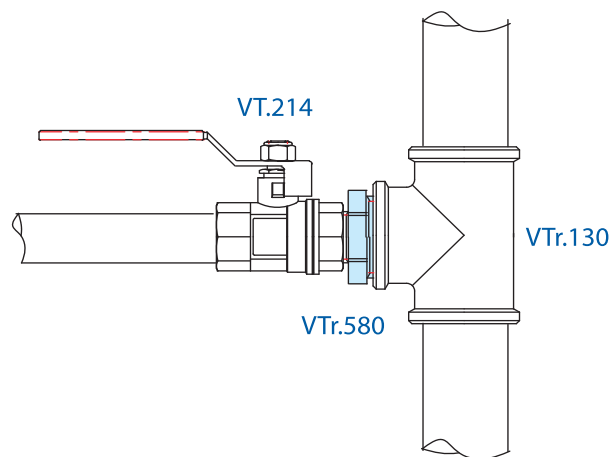
Ниппель переходной Н-Н



габаритные размеры

Обозначение	G2, дюймы	G1, дюймы	A, мм	S, мм	Вес, г
3/8 x 1/4	3/8	1/4	21	17	18
1/2 x 1/4	1/2	1/4	22	21	25
1/2 x 3/8	1/2	3/8	22	21	27
3/4 x 1/2	3/4	1/2	26	27	43
1 x 1/2	1	1/2	34	34	79
1 x 3/4	1	3/4	34	34	84
1 1/4 x 1/2	1 1/4	1/2	35	43	136
1 1/4 x 3/4	1 1/4	3/4	35	43	136
1 1/4 x 1	1 1/4	1	37	43	145
1 1/2 x 1/2	1 1/2	1/2	38	49	152
1 1/2 x 3/4	1 1/2	3/4	38	49	168
1 1/2 x 1	1 1/2	1	40	49	170
1 1/2 x 1 1/4	1 1/2	1 1/4	41	49	183
2 x 1/2	2	1/2	39	61	260
2 x 3/4	2	3/4	41	61	320
2 x 1	2	1	41	61	257
2 x 1 1/4	2	1 1/4	41	61	273
2 x 1 1/2	2	1 1/2	43	61	258

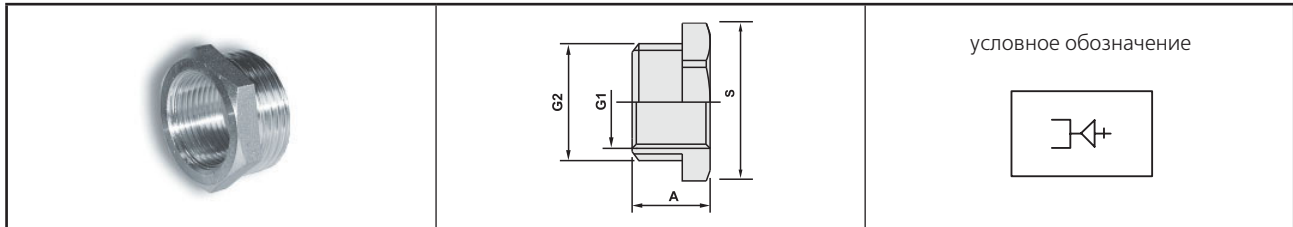
пример применения



Системы стальных трубопроводов		Фитинги	
Производитель	Страна		Серия изделий
VALTEC	Италия		
наименование изделия			<b>VTr</b>
Фитинги резьбовые латунные никелированные			

**VTr.581**

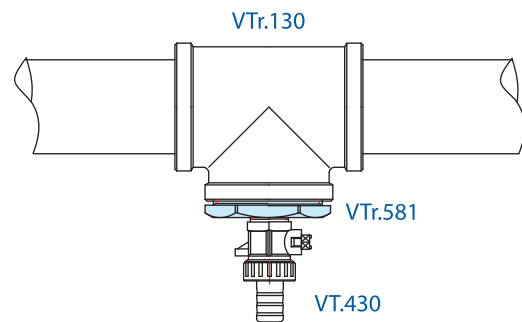
## Футорка В-Н



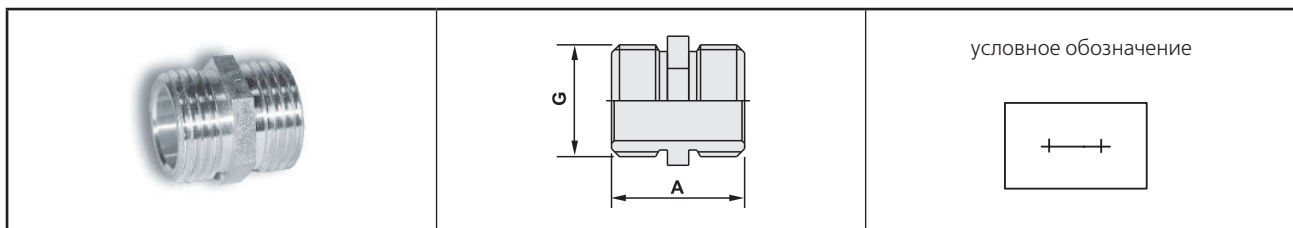
## габаритные размеры

Обозначение	G2, дюймы	G1, дюймы	A, мм	S, мм	Вес, г
3/8 x 1/4	3/8	1/4	12	17	8
1/2 x 1/4	1/2	1/4	14	22	26
1/2 x 3/8	1/2	3/8	14	22	16
3/4 x 1/2	3/4	1/2	15	27	28
1 x 1/2	1	1/2	39	34	86
1 x 3/4	1	3/4	20	34	52
1 1/4 x 1/2	1 1/4	1/2	20	45	191
1 1/4 x 3/4	1 1/4	3/4	20	45	259
1 1/4 x 1	1 1/4	1	20	45	104
1 1/2 x 1/2	1 1/2	1/2	24	50	294
1 1/2 x 3/4	1 1/2	3/4	24	50	154
1 1/2 x 1	1 1/2	1	24	50	204
1 1/2 x 1 1/4	1 1/2	1 1/4	24	50	100
2 x 1/2	2	1/2	24	60	454
2 x 3/4	2	3/4	24	60	454
2 x 1	2	1	24	60	405
2 x 1 1/4	2	1 1/4	24	60	292
2 x 1 1/2	2	1 1/2	24	60	212

## пример применения

**VTr.582**

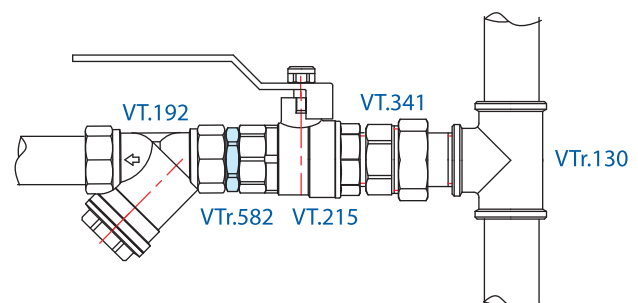
## Ниппель Н-Н




## габаритные размеры


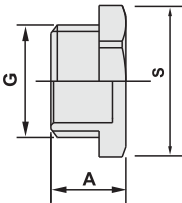
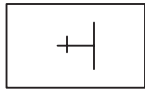
Обозначение	G, дюймы	A, мм	Вес, г
1/2	1/2	23	29
3/4	3/4	27	45
1	1	30	94
1 1/4	1 1/4	38	140
1 1/2	1 1/2	40	172
2	2	44	256

## пример применения



Системы стальных трубопроводов			Фитинги
Производитель	Страна		Серия изделий
VALTEC	Италия		
наименование изделия			<b>VTr</b>
Фитинги резьбовые латунные никелированные			

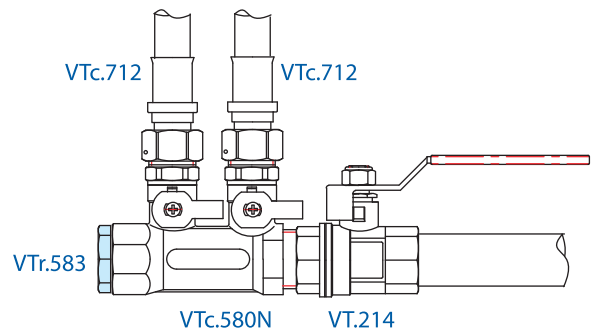
**VTr.583** Пробка Н

		условное обозначение 
---	---	---

габаритные размеры


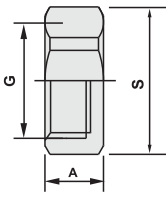
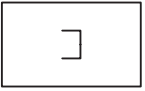
Обозначение	G, дюймы	A, мм	S, мм	Вес, г
1/2	1/2	14	24,5	28
3/4	3/4	15	30	43
1	1	17	36,5	75
1 1/4	1 1/4	22	46	130
1 1/2	1 1/2	24	53	163
2	2	26	66	288

пример применения



Коэффициенты местных сопротивлений фитингов приведены в приложении 1.

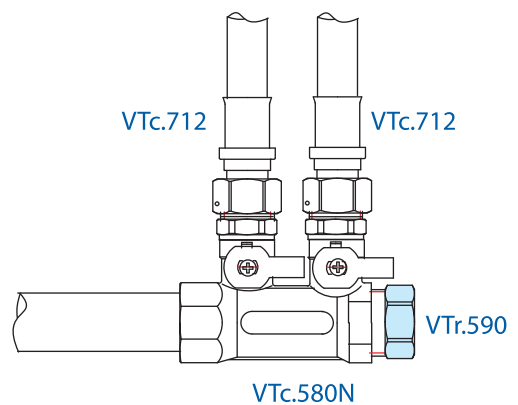
**VT 590** Заглушка В

		условное обозначение 
---	---	---

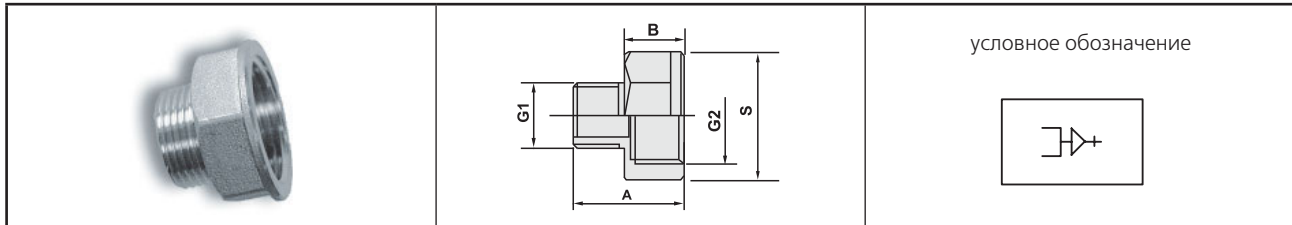
габаритные размеры

Обозначение	G, дюймы	A, мм	S, мм	Вес, г
1/2	1/2	11	24,5	25
3/4	3/4	14	30	45
1	1	15	36,5	56
1 1/4	1 1/4	19	46	106
1 1/2	1 1/2	22	53	173
2	2	24	66	262

пример применения



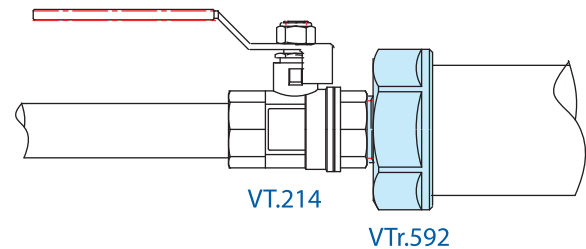
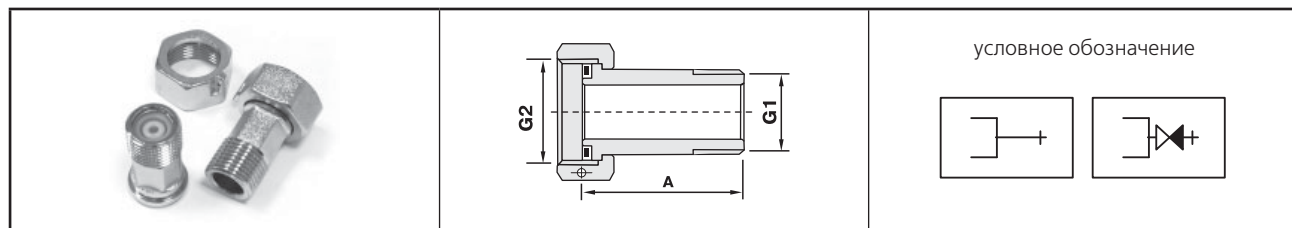
Системы стальных трубопроводов		Фитинги	
Производитель	Страна		Серия изделий
VALTEC	Италия		
наименование изделия			<b>VTr</b>
Фитинги резьбовые латунные никелированные			

**VTr.592**    **Переходник В-Н**

## габаритные размеры

Обозначение	G2, дюймы	G1, дюймы	A, мм	B, мм	S, мм	Вес, г
3/8x1/4	3/8	1/4	19	10	20	19
1/2x1/4	1/2	1/4	19	10	24	25
1/2x3/8	1/2	3/8	19	10	24	28
3/4x1/2	3/4	1/2	26	15	31	62
1x1/2	1	1/2	26	15	36,5	73
1x3/4	1	3/4	27	15	36,5	74
1 1/4x1/2	1 1/4	1/2	30	19	46	138
1 1/4x3/4	1 1/4	3/4	31	19	46	141
1 1/4x1	1 1/4	1	32	19	46	151

## пример применения

**VTr.611 • VTr.612**    **Полусгон с накидной гайкой В-Н ( VTr.612 - с обратным клапаном)**

## VTr.611 • габаритные размеры

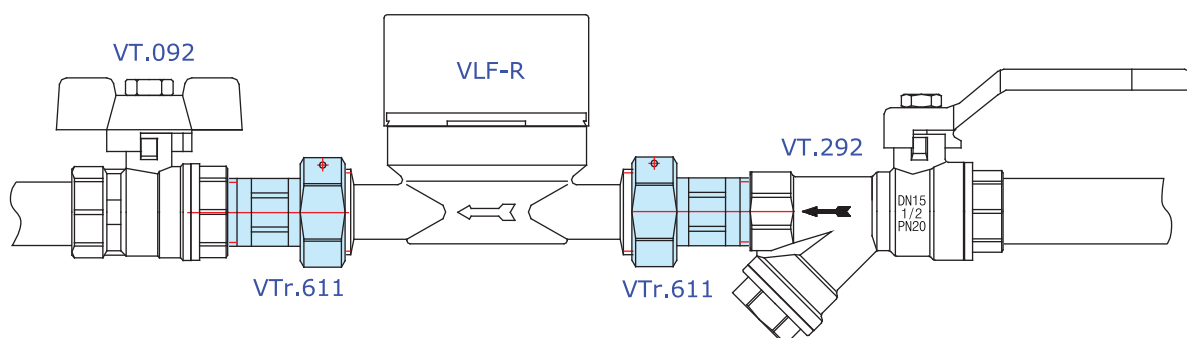
Обозначение	G1, дюймы	G2, дюймы	A, мм	Вес, г
1/2	3/4	1/2	46	88
3/4	1	3/4	55	152

## VTr.612 • габаритные размеры

Обозначение	G1, дюймы	G2, дюймы	A, мм	Вес, г
1/2	3/4	1/2	46	89

Накидные гайки полусгонов имеют отверстие для пломбировки. Основное назначение полусгонов - присоединение квартирных водосчетчиков. Полусгоны комплектуются плоскими прокладками из безасбестового паронита.

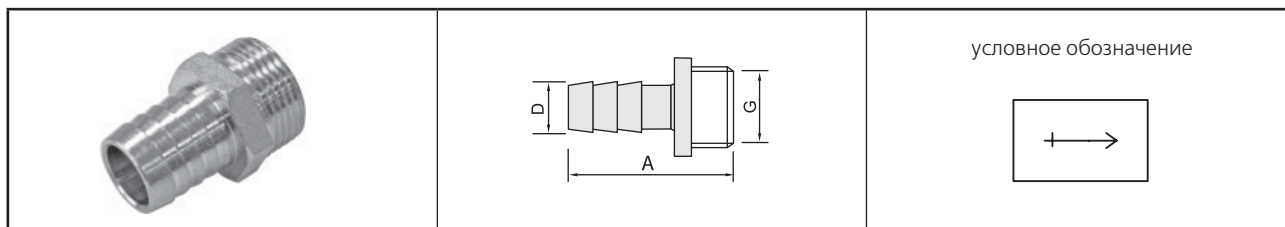
## пример применения





Системы стальных трубопроводов			Фитинги
Производитель	Страна		Серия изделий
VALTEC	Италия		
наименование изделия			<b>VTr</b>
Фитинги резьбовые латунные никелированные			

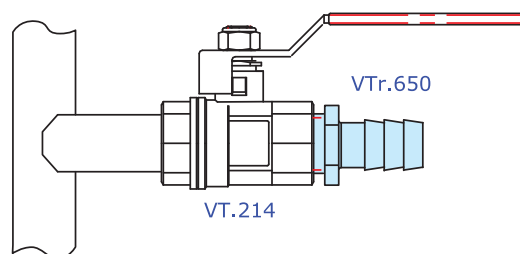
**VTr.650** Штуцер Н



габаритные размеры

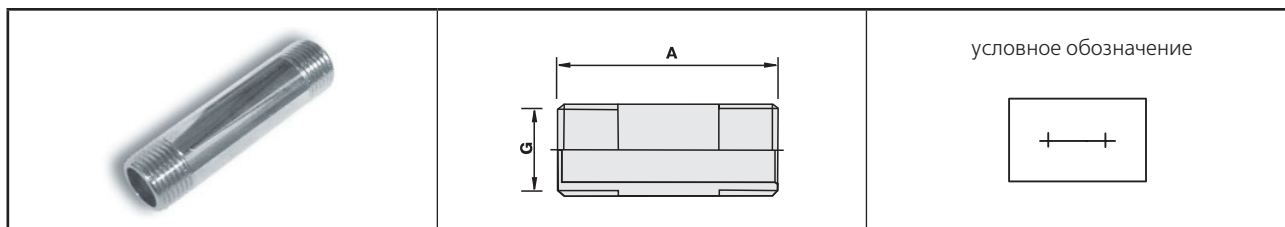
Обозначение	G, дюймы	A, мм	D, мм	Вес, г
1/2 x 10	1/2	42	10	34
1/2 x 12	1/2	42	12	35
1/2 x 14	1/2	42	14	37
1/2 x 16	1/2	42	16	40
1/2 x 18	1/2	42	18	46
1/2 x 20	1/2	42	20	45
3/4 x 20	3/4	42	20	61

пример применения



Основное назначение штуцеров – присоединение к водоразборной арматуре и фитингам поливочных шлангов. Шланги должны присоединяться к штуцеру с помощью обжимных хомутов. Использование проволочных скруток не допускается.

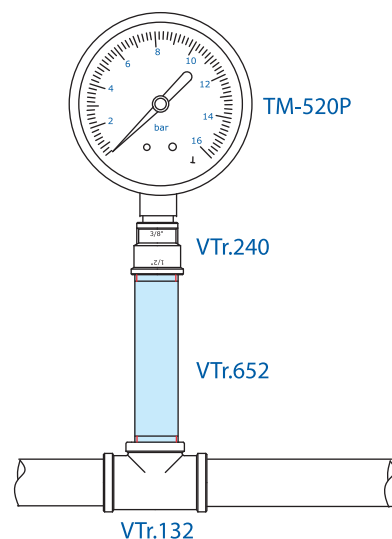
**VTr.652** Бочонок Н-Н



габаритные размеры

Обозначение	G, дюймы	A, мм	Вес, г
1/2x60	1/2	60	74
1/2x80	1/2	80	100
1/2x100	1/2	100	130
1/2x150	1/2	150	198
1/2x200	1/2	200	257
1/2x250	1/2	250	326

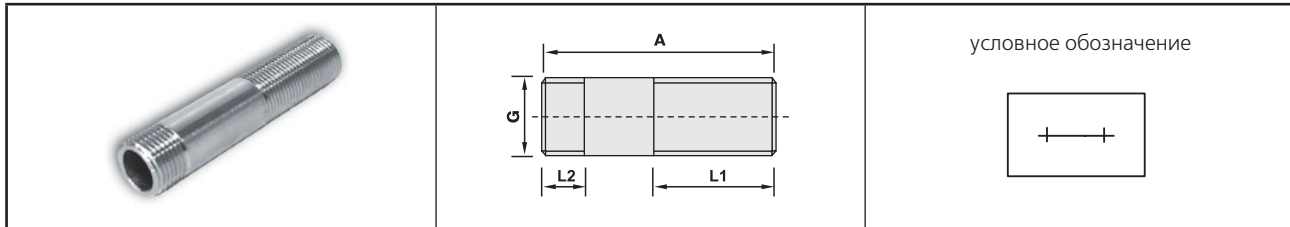
пример применения



Системы стальных трубопроводов		Фитинги	
Производитель	Страна		Серия изделий
VALTEC	Италия		
наименование изделия			<b>VTr</b>
Фитинги резьбовые латунные никелированные			

**VTr.653**

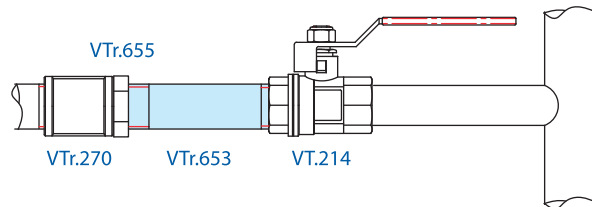
## Сгон Н-Н



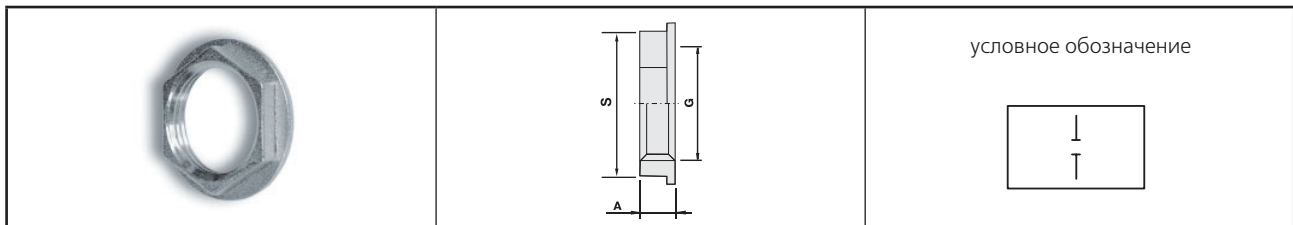
## габаритные размеры

Обозначение	G, дюймы	A, мм	L1, мм	L2, мм	Вес, г
1/2 x 80	1/2	80	40	10	97
1/2 x 100	1/2	100	40	10	117
1/2 x 150	1/2	150	40	10	176
1/2 x 200	1/2	200	40	10	242
1/2 x 250	1/2	250	40	10	297

## пример применения

**VTr.655**

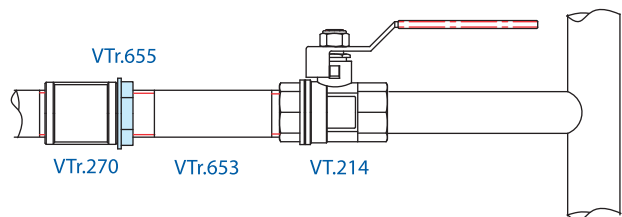
## Контргайка В




## габаритные размеры


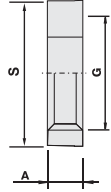
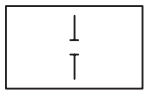
Обозначение	G, дюймы	A, мм	S, мм	Вес, г
1/2	1/2	7	23	11
3/4	3/4	7	30	18
1	1	7	36	20
1 1/4	1 1/4	7	45	32
1 1/2	1 1/2	10	50,5	48
2	2	10	65	112

## пример применения



Системы стальных трубопроводов			Фитинги
Производитель	Страна		Серия изделий
VALTEC	Италия		
наименование изделия			<b>VTr</b>
Фитинги резьбовые латунные никелированные			

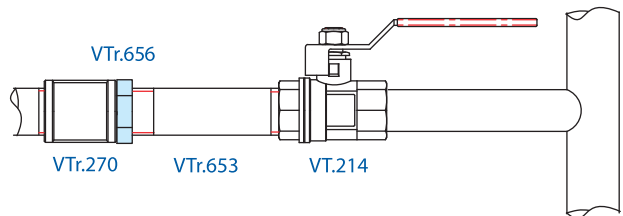
**VTr.656** Контргайка В

		условное обозначение 
---	---	---


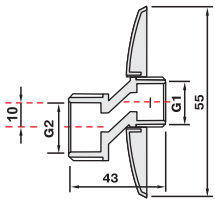
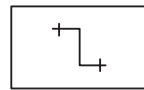
габаритные размеры

Обозначение	G, дюймы	A, мм	S, мм	Вес, г
1/2	1/2	6,5	32	13
3/4	3/4	6,8	36	24
1	1	7	46	28
1 1/4	1 1/4	7	55	36
1 1/2	1 1/2	7	60	54
2	2	8	75	118

пример применения



**VTr.670** Эксцентрик с декоративной чашкой

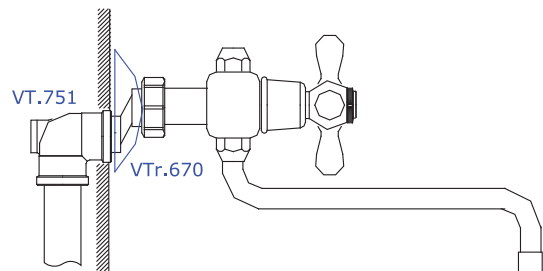
		условное обозначение 
---	---	---

габаритные размеры


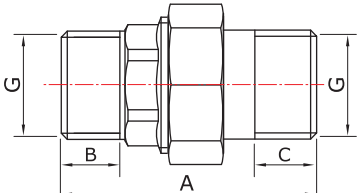
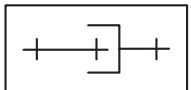
Обозначение	G1, дюймы	G2, дюймы	Вес, г
1/2	1/2	3/4	62

Эксцентрик применяется для жесткого крепления смесителя к водорозетке. Использование эксцентрика позволяет компенсировать неточность установки водорозеток и откорректировать пространственное положение смесителя. Расстояние между осями патрубков - 9 мм.

пример применения



**VTr.728** Сгон разъемный Н-Н (американка)

		условное обозначение 
---	---	---

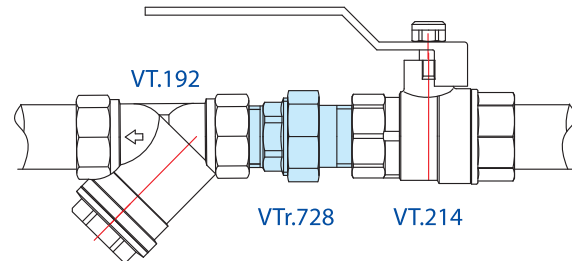
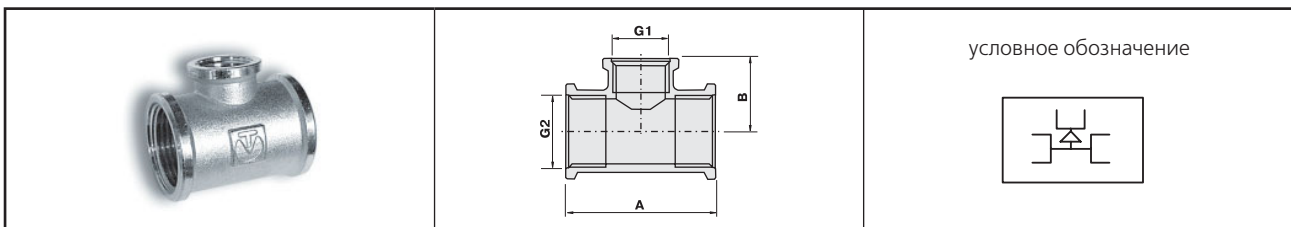
Системы стальных трубопроводов		Фитинги	
Производитель	Страна		Серия изделий
VALTEC	Италия		
наименование изделия			<b>VTr</b>
<b>Фитинги резьбовые латунные никелированные</b>			

## габаритные размеры

Обозначение	G, дюймы	A, мм	B, мм	C, мм	Вес, г
1/2	1/2	48	10	14	87
3/4	3/4	57	11	15	141
1	1	69	13	16	268

Для монтажа должен использоваться специальный сгонный ключ.

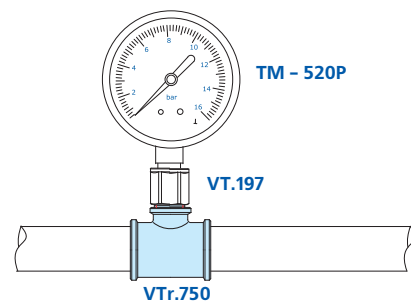
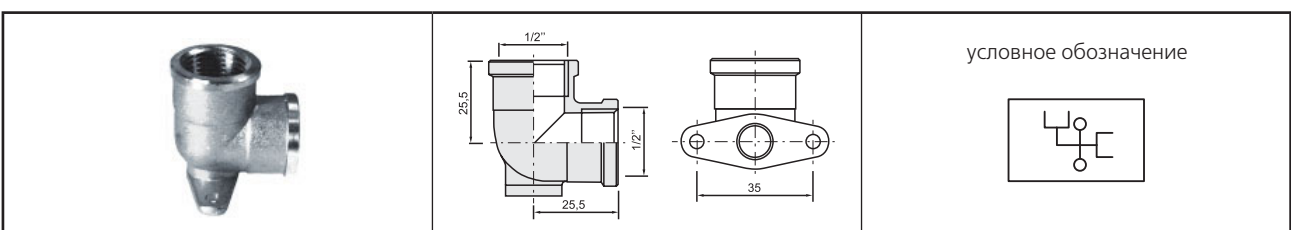
## пример применения

**VTr.750** Тройник переходной В-В-В

## габаритные размеры

Обозначение	G2, дюймы	G1, дюймы	A, мм	B, мм	Вес, г
3/4 x 1/2 x 3/4	3/4	1/2	56	27	145
1 x 1/2 x 1	1	1/2	56	30	190
1 x 3/4 x 1	1	3/4	62	30	220
1 1/4 x 1/2 x 1 1/4	1 1/4	1/2	64	36	344
1 1/4 x 3/4 x 1 1/4	1 1/4	3/4	70	36	368
1 1/4 x 1 x 1 1/4	1 1/4	1	76	38	390

## пример применения

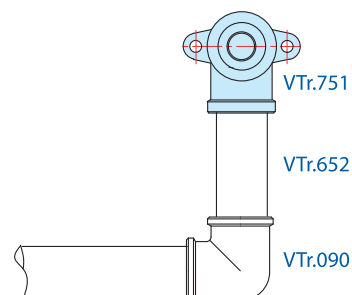
**VTr.751** Водорозетка В-В

## габаритные размеры

Диаметры отверстий под шурупы - 4,5мм.  
Межосевое расстояние - 35мм.

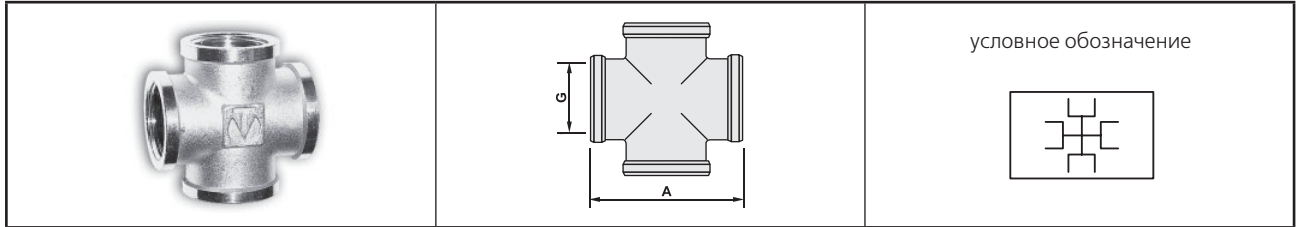
Обозначение	G, дюймы	Вес, г
1/2	1/2	11

## пример применения



Системы стальных трубопроводов			Фитинги
Производитель	Страна		Серия изделий
VALTEC	Италия		
наименование изделия			<b>VTr</b>
Фитинги резьбовые латунные никелированные			

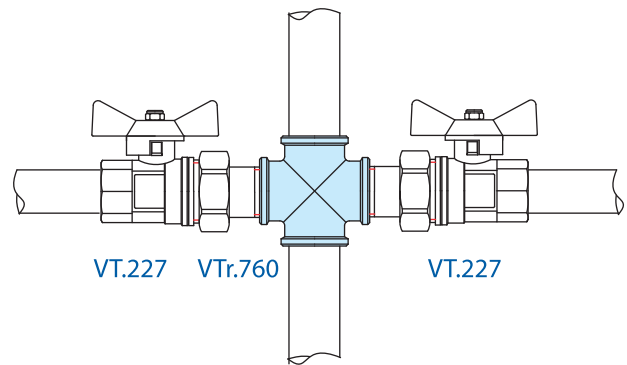
**VTr.760** Крестовина В-В-В-В



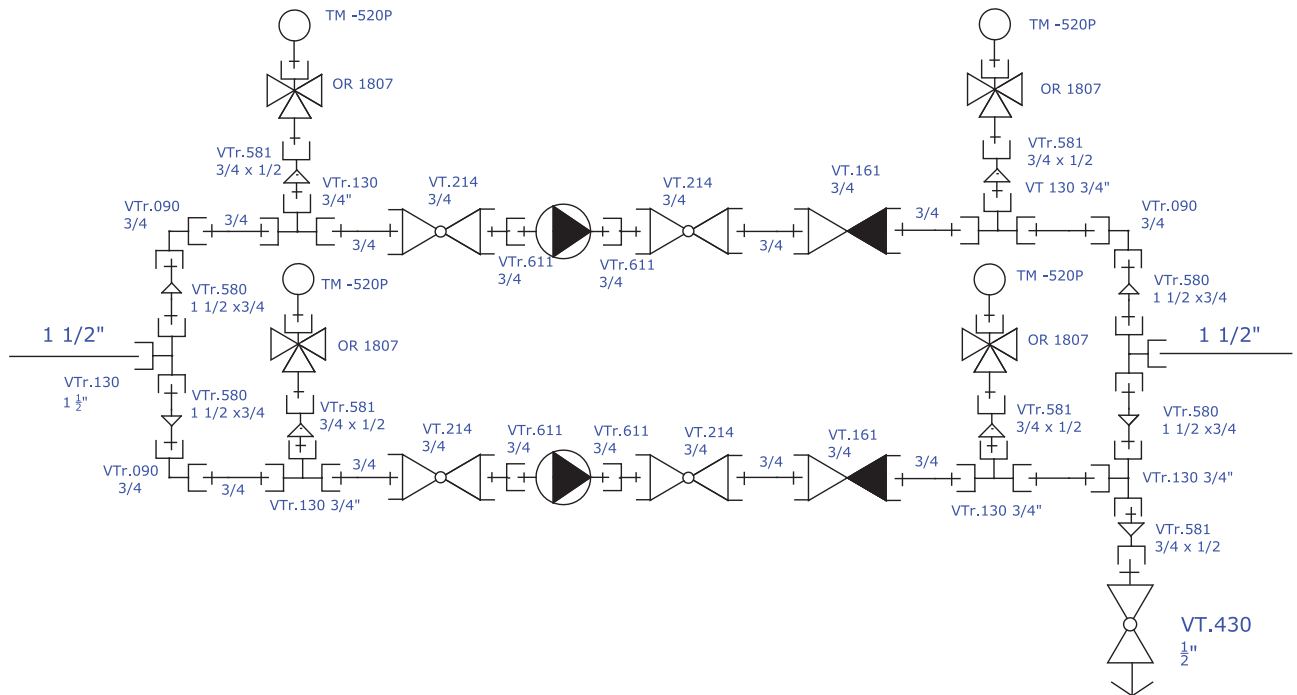
габаритные размеры

Обозначение	G, дюймы	A, мм	Вес, г
1/2	1/2	46	116
3/4	3/4	53	167
1	1	69	298

пример применения



пример монтажной схемы системы на резьбовых латунных фитингах



Системы стальных трубопроводов		Фитинги	
Производитель	Страна		Серия изделий
VALTEC	Италия		
наименование изделия			<b>VT.538</b>
<b>Сгон-отсекатель разъемный</b>			



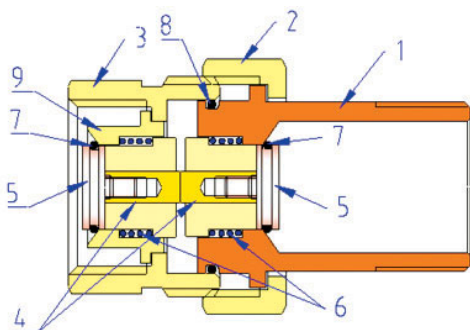
#### Назначение и область применения

Сгон-отсекатель предназначен для разделения внутреннего трубопровода здания или сооружения на ремонтные участки без опорожнения системы в целом. Основное назначение изделия - установка на трубопроводе, присоединяющем расширительный бак системы отопления или ГВС. Установка на этом трубопроводе обычной запорной арматуры нормативно запрещена. Сгон-отсекатель дает возможность отключать расширительный бак на период проведения гидравлических испытаний, производить его ремонт или замену.

#### Технические характеристики

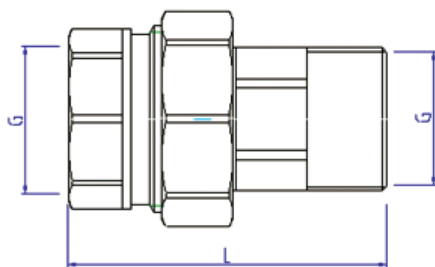
№	Наименование параметра	Ед.изм.	Значение
1	Номинальное давление	МПа	1,6
2	Пробное давление	МПа	2,4
3	Максимальная температура рабочей среды	°С	110
4	Интервал температур рабочей среды	°С	От -20 до +90
5	Номинальные диаметры	дюймы	1/2; 1
6	Условная пропускная способность	м³/час	1,8
7	Стандарт муфтового патрубка		ГОСТ 6527
8	Стандарт штуцерного патрубка		ГОСТ 2822
9	Средний полный срок службы	лет	20

#### Устройство и материалы



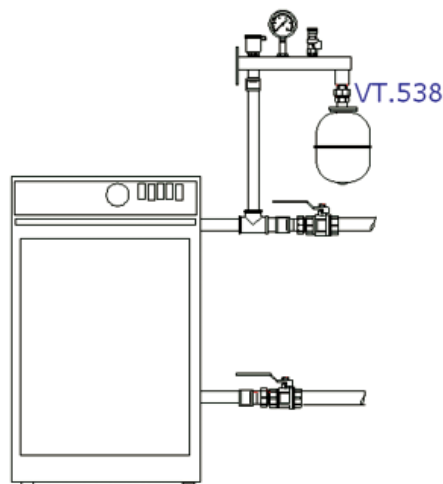
Сгон-отсекатель состоит из двух полукопусов **1** и **3** (CW617N) подвижно соединенных между собой через уплотнительное сальниковое кольцо **8** (EPDM). Полукопуса стянуты между собой накидной гайкой **2** (CW617N). В состав изделия входят два направленных в противоположные стороны пружинных обратных клапана, которые в рабочем состоянии (накидная гайка закручена до упора) находятся в открытом положении, не препятствуя протеканию рабочей среды. Обратные клапаны состоят из латунного толкателя **4** (CW614N), золотника **5** (CW614N), золотникового уплотнительного кольца **7** (EPDM) и пружины **6** (AISI 304). В полукопусе с муфтовой резьбой клапан установлен во вспомогательную золотниковую втулку **9** (CW614N). При полном закручивании накидной гайки толкатели открывают клапаны. При раскручивании накидной гайки, подпружиненные золотники перекрывают проходные отверстия полукопусов, отсекая рабочую среду с обеих сторон от отсека.

#### Номенклатура и габаритные размеры

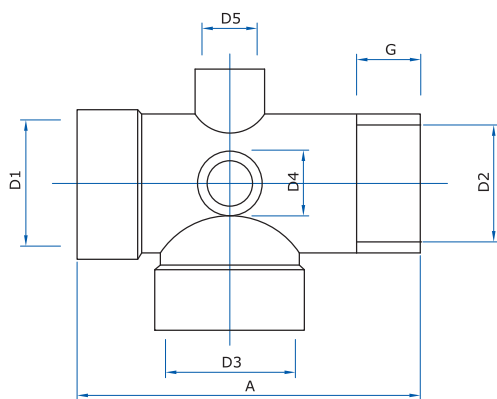


Номинальный диаметр, DN	Размеры		Вес, г
	G,	L, мм	
3/4"	3/4"	70	228
1"	1"	62	286

#### Пример применения



Системы стальных трубопроводов			Фитинги	
Производитель	Страна	 <b>ENOLGAS</b>	Серия изделий	
<b>ENOLGAS Vonomi</b>	<b>Италия</b>			
наименование изделия			<b>H 600</b>	
<b>Пятиходовой соединитель для насоса</b>				



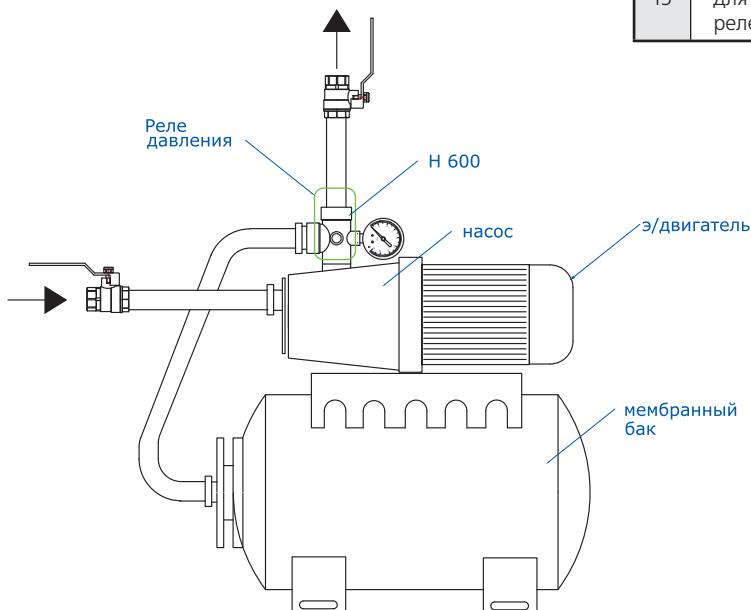
### Назначение и область применения


Латунный пятиходовой соединитель используется для установки на напорной линии насосов и служит для присоединения реверсивной мембранной емкости (гидроаккумулятора), показывающего манометра и реле давления.

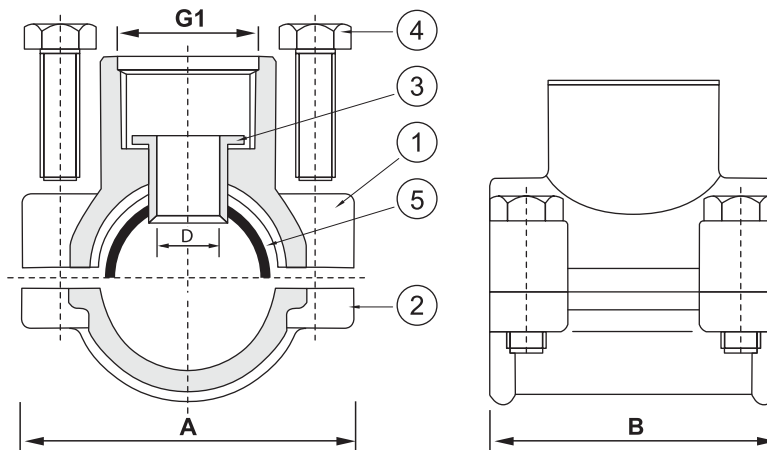
### Технические характеристики

№	Наименование показателя	Ед. изм.	Количество
1	Номинальное давление	МПа	4,0
2	Пробное давление	МПа	6,0
3	Материал соединителя		Латунь CW617N
4	Условная пропускная способность при скорости 3 м/с	м <sup>3</sup> /час	5,3
5	Максимальная температура рабочей среды	°С	120
6	Вес	г	220
Габаритные размеры			
7	A	мм	79
8	G	мм	11,7
9	D1	дюймы	1" - внутренняя
10	D2	дюймы	1" - наружная
11	D3	дюймы	1" - внутренняя
12	D4	дюймы	1/4" - наружная
13	D5	дюймы	1/4" - внутренняя
14	Глубина внутренней резьбы патрубков D1 и D3	мм	13
15	Высота патрубка для присоединения реле давления D4	мм	9,7

### ПРИМЕР ПРИМЕНЕНИЯ



Системы стальных трубопроводов		Фитинги	
Производитель	Страна		Артикул изделия
VALTEC	Италия		
наименование изделия			<b>VTr.755</b>
<b>ОБОЙМА-ТРОЙНИК РЕМОНТНАЯ (ВОДОТВОД, СЕДЕЛКА)</b>			



### Назначение и область применения

Обойма применяется для присоединения труб или арматуры к существующим стальным трубопроводам холодной или горячей воды, отопления и сжатого воздуха. Обойма позволяет произвести присоединение к трубопроводу без использования сварочных и резьбонарезных работ.

### Технические характеристики

№	Наименование характеристики	Ед.изм	Значение показателя
1	Рабочее давление	бар	10
2	Пробное давление	бар	15
3	Температура рабочей среды	°C	-20 +90
4	Средний полный срок эксплуатации	лет	10

### Указания по монтажу

Перед монтажом обоймы следует очистить поверхность трубы от грязи, масла, наплывов металла и т.п., а также опорожнить ремонтируемый трубопровод. В трубопроводе высверливается отверстие диаметром 10мм. Если отверстие выжигается горелкой, то после выжигания, следует зачистить края отверстия от заусенцев и наплывов металла. На трубопровод одевается резиновая уплотнительная прокладка так, чтобы отверстие в прокладке совпало с отверстием в существующей трубе.

После этого одевается верхняя половина обоймы и фиксирующая гильза. Нижняя половина обоймы равномерно притягивается болтами. Монтаж обоймы производится с помощью торцевых или рожковых гаечных ключей.

После надежного закрепления обоймы можно использовать резьбовой патрубок для присоединения нового трубопровода или арматуры, при этом следует непосредственно вблизи обоймы установить неподвижную опору, препятствующую передаче изгибающих усилий на обойму.

### Габаритные размеры

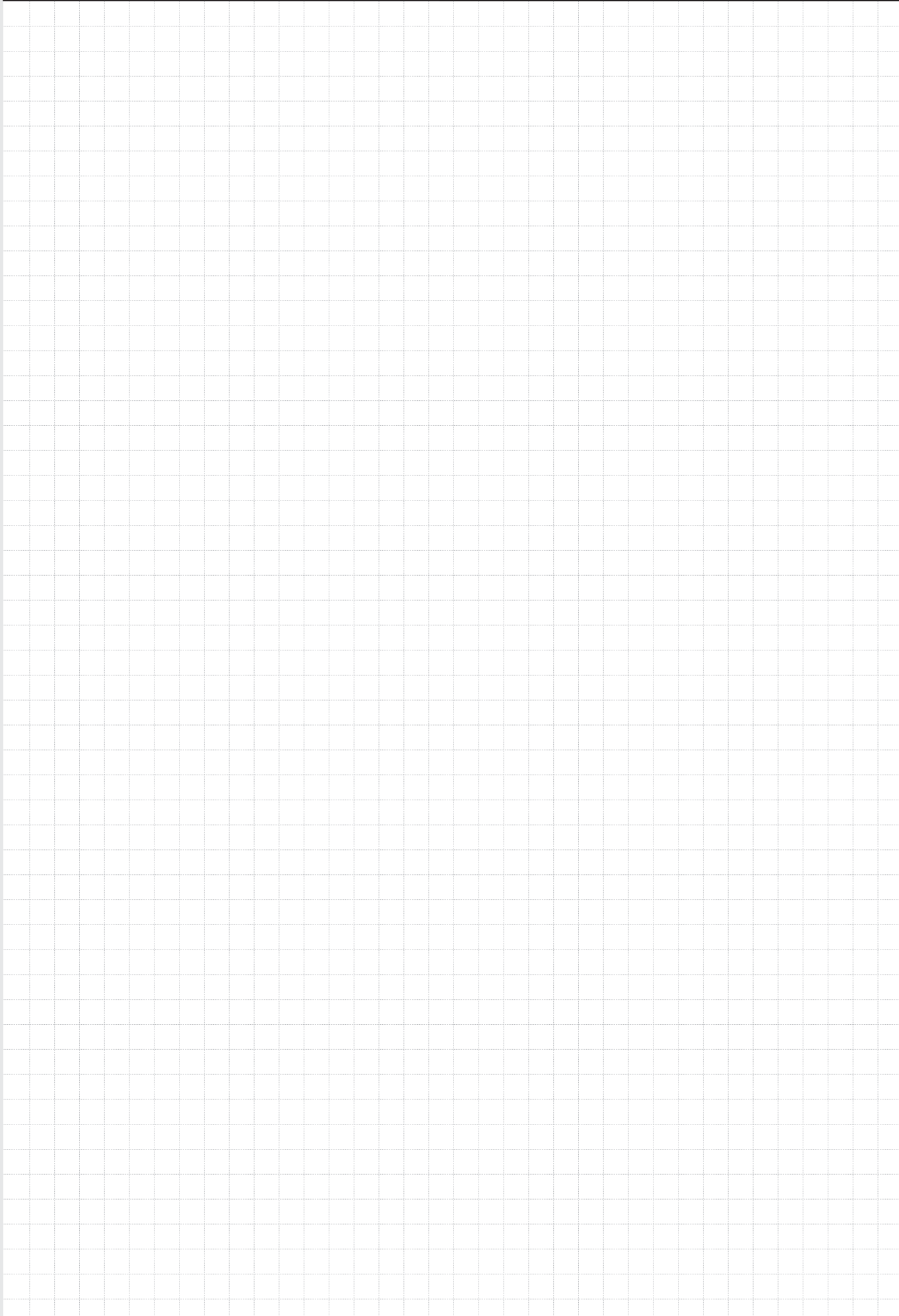
Марка обоймы	Диаметр существующей трубы, дюйм	G1, дюйм	A, мм	B, мм	D, мм	Вес, г
1/2 x 1/2 x 1/2	1/2	1/2	44	44,5	9,5	230
3/4 x 1/2 x 3/4	3/4	1/2	51	44,5	9,5	230

### Спецификация

Поз.	Наименование	Материал	Количество на изделии
1	Половина корпуса с патрубком	Горячепрессованная латунь CW 617N	1
2	Глухая половина корпуса		1
3	Центрирующая гильза	Латунь CW 614 N	1
4	Болт	Сталь оцинкованная	4
5	Гайка		4
6	Манжета	EPDM	1



Для заметок





## Системы медных трубопроводов

- Общие сведения

### Трубы медные

- Трубы медные отожженные
- Трубы медные неотожженные
- Трубы медные в полимерной изоляции
- Медно-полимерные трубы Q-Тес

### Фитинги

- Фитинги медные для капиллярной пайки арт. 5000
- Фитинги бронзовые для капиллярной пайки арт. 4000
- Фитинги латунные обжимные арт. 100

**Системы медных трубопроводов**

**Системы медных трубопроводов**

**Общие сведения**

Медные трубы изготавливаются из раскисленной фосфором меди. При этом остаточный кислород из расплава полностью удаляется (марка Cu-DHP по EN 1057, содержание меди 99,9%, фосфора – не более 0,04%). Кроме того трубы подвергаются процессу декарбонизации, который заключается в удалении из меди углеродных вкраплений от стабильного масла – основной причины возникновения точечной коррозии.

**Достоинства и недостатки медных труб**

Достоинства	Недостатки
По весу легче стальных труб	Тяжелее пластиковых труб
Высокая прочность и пластичность позволяют делать тонкостенные трубы	Возможность механических повреждений
Коэффициент линейного расширения ниже чем у металлопластиковых труб в 1,5 раза, пластиковых – в 12 раз.	Коэффициент линейного расширения выше, чем у стали в 1,5 раза
Температурная стойкость выше, чем у полимерных и металлополимерных труб	Перегрев трубы при пайке может привести к ее последующему разрушению
Труба не подвержена коррозии при нормальных условиях эксплуатации	Во влажных помещениях требуется защита поверхности трубы от влаги и конденсата
Медь обладает бактерицидными свойствами: блокирует развитие бактерий легионеллы, кишечной палочки, стафилококков	После длительных перерывов в водоснабжении трубы требуют специальной промывки для удаления солей меди
Срок службы труб не менее срока службы здания	В процессе эксплуатации трубы покрываются слоем патины, несколько ухудшающей внешний вид.
Абсолютная непроницаемость для кислорода и газов	Труба не может применяться при возможности воздействия аммиака и солей аммония (живодноводческие, птицеводческие фермы и т.п.)
Низкие гидравлические потери из-за малой шероховатости (такая же, как у пластиковых труб)	В местах турбулентных вихрей возможно появление абразивных каверн
Труба, по сравнению с пластиком, не требует защиты от ультрафиолетовых лучей	Медные трубы нельзя использовать в качестве шины, выравнивающей электрические потенциалы
Теплопроводность выше, чем у стали в 4 раза.	В водопроводных системах, а также в открытых системах отопления ионы меди могут вызвать коррозию стальных и алюминиевых элементов системы
Труба легко монтируется с помощью паяных, обжимных и пресс-соединителей	Выполнение соединений требует строгого соблюдения технологии и высокой квалификации монтажников.
Монтаж на обжимных соединителях требует наличия только двух гаечных ключей	Обжимные соединители в 4-8 раз дороже паяных
В случае демонтажа труба имеет относительно высокую утилизационную стоимость	Системы из медных труб требуют защиты от хищения
Человечеством накоплен богатейший опыт применения медных трубопроводов	Нарушение химического состава и технологии изготовления труб может привести к аварийным ситуациям на смонтированных системах
Труба способна выдерживать замораживание в ней воды	Оловосодержащие припои при определенных температурах могут быть подвержены воздействию «оловянной чумы»

**Требования к транспортируемой жидкости**

Наименование показателя	Допустимые значения
Содержание кислорода в теплоносителе систем отопления	Не более 0,1 мг/л
Содержание хлора	Не более 30 мг/л
Содержание CO <sub>2</sub>	Не более 10 мг/л
Водородный индекс pH	От 6 до 9

## Системы медных трубопроводов

## Способы соединений медных трубопроводов

Тип соединения	Температура °С	Рабочее давление (бар) для диаметров: (мм)		
		6-28	35-54	64-108
Пайка мягким припоем	До 110	16	10	10
Пайка твердым припоем	До 110	-	10	10
Сварка плавящимся или неплавящимся электродом	Более 110	Выше нормативов СНиП		
На обжимных фитингах (для мягкой трубы обязательно вкладыши)	До 30	12	12	8
	До 65	10	10	6
	До 110	6	6	4
На пресс-фитингах	До 65	25	16	16
	До 110	25	10	10

## Температуры пайки

Тип припоя	Состав (марка) припоя	Марка флюса	Температура, °С	
			плавления	пайки
мягкий	97Sn3Cu (4933)	4943,4941	230-250	240
	97Sn3Ag		220-250	240
	95Sn5Ag (4934)	4941	210-250	240
твердый	45Ag27Cu3Sn25Zn		640-680	670
	44Ag30Cu26Zn		680-740	730
	36Cu 34Ag26Zn		630-730	710
	92Cu2Ag6P (4936)	4948	650-810	710
	91Cu2,6Ag6,4P		650-810	710
	94Cu6P (4939)	4948	710-880	730

Примечание: пайка медь-медь допускается без флюса

## Физические свойства трубной меди

№	Наименование характеристики	Ед.изм.	Значение для трубы	
			Мягкой (отожженной)	Твердой (неотожженной)
1	Плотность	г/см <sup>3</sup>	8,94	8,94
2	Температура плавления	°С	1083	1083
3	Коэффициент теплопроводности при 20°С	Вт/м К °С	365	365
4	Удельная теплоемкость	Дж/ кг °С	385	385
5	Временное сопротивление растяжению	МПа	210	280
6	Относительное удлинение при разрыве	%	40	3
7	Модуль упругости	МПа(кг/мм <sup>2</sup> )	90000 (9000)	115000 (11500)
8	Твердость по Виккерсу	HV5	40-70	Более 100
9	Коэффициент теплового расширения	мм/м К °С	0,0168	0,0168

## Минимально допустимые радиусы изгиба труб без предварительного отжига

(отжиг производится ацетиленовой горелкой до температуры 650 °С)

№	Тип трубы	Диаметр, мм	Радиус изгиба
1	Мягкая (отожженная)	6-22	3D
2	Твердая (неотожженная)	8-18	4D
		22-35	5D
3	Мягкая (отожженная) в заводской изоляции	6-22	5D
4	Твердая (неотожженная) в заводской изоляции	10-18	5,5D

**Системы медных трубопроводов**

**Максимальные скорости движения жидкости по медным трубопроводам**

Трубопровод	Холодная вода	ГВС	Отопление	Теплые полы
Оптимальная скорость м/с	1,5	1,0	0,5	0,3
Максимальная скорость м/с	4,0	3,0	2,0	1,0

**Таблица замены стальных новых (шероховатость 0,2) ВГП нормальных труб на медные**

(показано, во сколько раз в ту или другую сторону изменяются линейные потери давления)

Ду стальных труб	Медные трубы					
	12x1,0	15x1,0	18x1,0	22x1,0	28x1,0	35x1,0
1/2" (15)	+6,27	+1,76	-1,54	-4,53		
3/4" (20)	+28,5	+7,97	+2,93	0,00	-4,84	
1" (25)			+9,58	+3,25	-1,09	-3,42
1 1/4" (32)			+38	+13	+3,67	+1,17
1 1/2" (40)				+25	+6,92	+2,19
2" (50)					+25	+7,83

**Таблица замены стальных новых (шероховатость 0,5) ВГП нормальных труб на медные**

(показано, во сколько раз в ту или другую сторону изменяются линейные потери давления)

Ду стальных труб	Медные трубы					
	12x1,0	15x1,0	18x1,0	22x1,0	28x1,0	35x1,0
1/2" (15)	+4,96	+1,39	-1,95	-5,73	-27,7	
3/4" (20)	+23,4	+6,55	+2,41	-1,22	-5,89	
1" (25)		+21,8	+7,93	+2,69	-1,32	-4,14
1 1/4" (32)			+32,8	+11,14	+3,14	0,00
1 1/2" (40)				+20,7	+5,77	+1,81
2" (50)					+21,4	+6,71

**Температурное удлинение труб, мм**

Длина, м	Разность температур, °C									
	10	20	30	40	50	60	70	80	90	100
1	0,2	0,3	0,5	0,7	0,8	1	1,2	1,3	1,5	1,7
2	0,3	0,7	1,0	1,3	1,7	2,0	2,4	2,7	3,0	3,4
3	0,5	1,0	1,5	2,0	2,5	3,0	3,5	4,0	4,5	5,0
4	0,7	1,3	2,0	2,7	3,4	4,0	4,7	5,4	6,0	6,7
5	0,8	1,7	2,5	3,4	4,2	5,0	5,9	6,7	7,6	8,4
6	1,0	2,0	3,0	4,0	5,0	6,0	7,1	8,1	9,1	10,1
7	1,2	2,4	3,6	4,7	5,9	7,1	8,2	9,4	10,6	11,8
8	1,3	2,7	4,0	5,4	6,7	8,1	9,4	10,8	12,1	13,4
9	1,5	3,0	4,5	6,0	7,6	9,1	10,6	12,1	13,6	15,1
10	1,7	3,4	5,0	6,7	8,4	10,1	11,8	13,4	15,1	16,8
20	3,4	6,7	10,0	13,4	16,8	20,1	21,2	26,7	30,2	33,6
50	8,2	16,8	25,2	33,6	42	50,4	52,9	67,2	75,6	84,0

Системы медных трубопроводов

Температура сварочного пламени на расстоянии от горелки

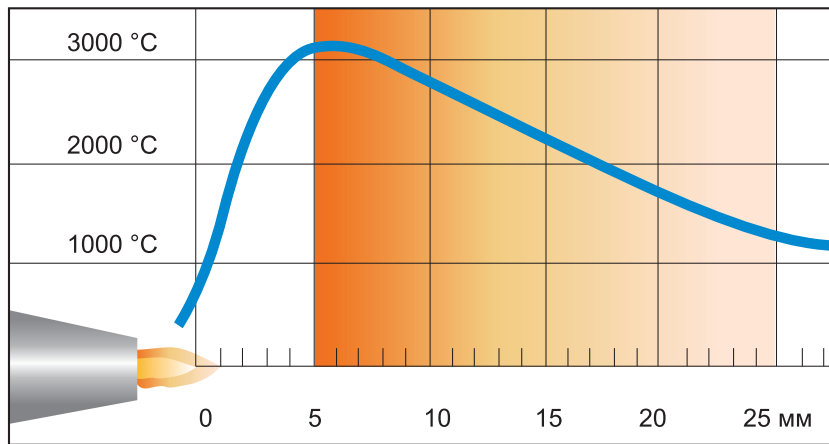


Таблица подбора диаметров труб в зависимости от тепловой нагрузки

Мощность, Вт	500	1000	1500	2000	3000	4000	5000	10000	15000	
Расход при $\Delta T=20^{\circ}\text{C}$ , кг/с	0,006	0,0119	0,0179	0,0239	0,0358	0,0478	0,0597	0,1194	0,1791	
Скорость, м/с, для труб:	6x1,0	0,4754	0,9508	1,4262						
	10x1,0	0,1188	0,2377	0,3565	0,4754	0,7131	0,9508	1,1885		
	12x1,0		0,1521	0,2282	0,3042	0,4564	0,6085	0,7606	1,5212	
	15x1,0			0,135	0,18	0,27	0,3601	0,4501	0,9001	1,3502
	18x1,0				0,1188	0,1783	0,2377	0,2971	0,5942	0,8914
	22x1,0					0,1141	0,1521	0,1902	0,3803	0,5705
	28x1,0							0,1125	0,225	0,3376
	35x1,0								0,1397	0,2095
	35x1,5								0,1486	0,2228
	42x1,0									0,1426
	42x1,5									0,15
	54x1,5									
	54x2,0									
	64x2,0									
76x2,0										

Мощность, Вт	20000	30000	40000	50000	60000	70000	80000	90000	100000	
Расход при $\Delta T=20^{\circ}\text{C}$ , кг/с	0,2388	0,3583	0,4777	0,5971	0,7165	0,8359	0,9553	1,0748	1,1942	
Скорость, м/с, для труб:	6x1,0									
	10x1,0									
	12x1,0									
	15x1,0	1,8003								
	18x1,0	1,1885	1,7827							
	22x1,0	0,7606	1,1409	1,5212	1,9015					
	28x1,0	0,4501	0,6751	0,9001	1,1252	1,3502	1,5752	1,8003	2,0253	
	35x1,0	0,2794	0,4191	0,5588	0,6985	0,8381	0,9778	1,1175	1,2572	1,3969
	35x1,5	0,2971	0,4457	0,5942	0,7428	0,8914	1,0399	1,1885	1,337	1,4856
	42x1,0	0,1902	0,2852	0,3803	0,4754	0,5705	0,6655	0,7606	0,8557	0,9508
	42x1,5	0,2	0,3	0,4001	0,5001	0,6001	0,7001	0,8001	0,9001	1,0002
	54x1,5	0,117	0,1755	0,2339	0,2924	0,3509	0,4094	0,4679	0,5264	0,5849
	54x2,0	0,1217	0,1825	0,2434	0,3042	0,3651	0,4259	0,4868	0,5476	0,6085
	64x2,0		0,1268	0,169	0,2113	0,2535	0,2958	0,3381	0,3803	0,4226
76x2,0			0,1174	0,1467	0,1761	0,2054	0,2348	0,2641	0,2934	

**Системы медных трубопроводов**

**Виды пайки**

Вид пайки	Пропан+воздух	пропан+кислород	ацетилен+воздух	ацетилен+кислород (греющая трубка)	Контактный элэтронагреватель
Низкотемпературная	+		+		+
Высокотемпературная	+	+	+	+	

**Гидравлические характеристики труб при шероховатости 0,01 мм**

Расход	6 x 1,0			8 x 1,0			10 x 1,0			12 x 1,0			15 x 1,0		
	v	20 °C	80 °C	v	20 °C	80 °C	v	20 °C	80 °C	v	20 °C	80 °C	v	20 °C	80 °C
л/с	м/с	Па/м	Па/м	м/с	Па/м	Па/м	м/с	Па/м	Па/м	м/с	Па/м	Па/м	м/с	Па/м	Па/м
0,01	0,796	3833	2912	0,354	556	405	0,199	143	101	0,127	51	35	0,075	15	10
0,02	1,592	12870	10224	0,197	1815	1389	0,398	459	342	0,255	160	116	0,15	46	33
0,03	2,389	26540	21561	1,062	3685	2891	0,597	922	706	0,382	317	238	0,226	92	67
0,04	3,18	44605	36777	1,415	6130	4889	0,796	1522	1185	0,510	521	398	0,302	149	111
0,05	3,98	66932	55784	1,769	9128	7366	0,955	2255	1778	0,637	769	595	0,377	219	165
0,06				2,122	12665	10315	1,194	3115	2480	0,764	1058	827	0,452	300	229
0,07				2,477	16728	13727	1,393	4099	3290	0,891	1388	1095	0,527	392	303
0,08				2,831	21309	17597	1,592	5206	4207	1,02	1759	1397	0,603	495	385
0,09				3,18	26400	21919	1,791	6433	5228	1,146	2169	1733	0,678	609	477
0,1				3,538	31995	26690	1,99	7778	6352	1,274	2618	2102	0,754	734	578
0,11				3,89	38089	31906	2,189	9240	7580	1,401	3105	2505	0,829	868	687
0,12							2,388	10818	8909	1,529	3629	2941	0,904	1014	806
0,13							2,587	12510	10340	1,656	4192	3410	0,98	1169	933
0,14							2,787	14316	11872	1,783	4791	3910	1,055	1334	1068
0,15							2,986	16235	13504	1,91	5427	4444	1,131	1509	1213
0,16							3,185	18266	15235	2,04	6100	5009	1,206	1694	1365
0,17							3,384	20408	17065	2,165	6808	5606	1,281	1889	1527
0,18							3,583	22661	18994	2,293	7553	6234	1,357	2093	1696
0,19							3,782	25023	21021	2,42	8333	6895	1,432	2307	1874
0,20							3,981	27496	23146	2,548	9149	7586	1,507	2530	2060
0,21										2,675	10000	8309	1,583	2763	2255
0,22										2,802	10887	9063	1,658	3005	2458
0,23										2,93	11808	9848	1,734	3257	2669
0,24										3,057	12764	10665	1,809	3519	2888
0,25										3,184	13755	11511	1,884	3789	3115
0,26										3,312	14780	12388	1,959	4068	3351
0,27										3,439	15839	13297	2,035	4357	3594
0,28										3,567	16933	14235	2,11	4655	3846
0,29										3,694	18061	15205	2,19	4962	4106
0,30										3,821	19223	16204	2,261	5278	4373
0,31										3,949	20419	17234	2,337	5603	4649
0,32													2,412	5937	4932
0,33													2,487	6280	5224
0,34													2,563	6632	5524
0,35													2,638	6993	5831
0,36													2,714	7363	6146
0,37													2,789	7741	6469
0,38													2,864	8129	6800
0,39													2,939	8526	7139
0,4													3,015	8931	7486
0,45													3,392	11088	9336
0,5													3,769	13462	11381
0,55													4,145	16051	13617
0,6													4,522	18853	16044
0,65													4,9	21866	18661

Системы медных трубопроводов

Гидравлические характеристики труб при шероховатости 0,01 мм (продолжение)

Расход	18 x 1,0			22 x 1,0			28 x 1,0			35 x 1,0			35 x 1,5		
	v	20 °C	80 °C	v	20 °C	80 °C	v	20 °C	80 °C	v	20 °C	80 °C	v	20 °C	80 °C
л/с	м/с	Па/м	Па/м	м/с	Па/м	Па/м	м/с	Па/м	Па/м	м/с	Па/м	Па/м	м/с	Па/м	Па/м
0,05	0,248	81	60	0,159	28	20	0,094	8	6						
0,1	0,497	270	209	0,318	92	70	0,188	26	19						
0,15	0,746	551	436	0,477	188	146	0,282	53	40						
0,2	0,995	920	739	0,636	312	247	0,376	88	68	0,234	28	21	0,248	32	25
0,25	1,244	1374	1114	0,796	464	371	0,471	131	102	0,292	41	32	0,311	48	37
0,3	1,492	1909	1560	0,955	644	518	0,565	180	143	0,351	57	45	0,373	66	52
0,35	1,742	2524	2077	1,115	849	688	0,659	237	189	0,409	75	59	0,435	87	68
0,4	1,99	3218	2662	1,273	1080	881	0,753	301	242	0,467	95	75	0,497	110	87
0,45	2,239	3989	3316	1,433	1337	1096	0,848	372	300	0,526	117	93	0,559	136	108
0,5	2,488	4836	4036	1,592	1618	1332	0,942	450	364	0,584	141	113	0,622	164	131
0,55	2,736	5759	4824	1,751	1925	1590	1,036	534	434	0,643	168	134	0,684	195	156
0,6	2,985	6756	5678	1,911	2255	1870	1,131	625	510	0,701	196	157	0,746	228	183
0,65	3,234	7828	6598	2,07	2610	2171	1,225	723	591	0,760	226	182	0,808	263	212
0,7	3,483	8973	7584	2,229	2989	2493	1,319	827	678	0,818	259	209	0,87	300	243
0,75	3,732	10192	8635	2,388	3392	2836	1,413	937	771	0,877	293	237	0,933	340	276
0,8	3,98	11482	9751	2,547	3819	3200	1,507	1054	869	0,935	329	268	0,995	382	311
0,85				2,707	4268	3585	1,601	1177	973	0,994	367	299	1,057	427	348
0,9				2,866	4741	3991	1,696	1306	1082	1,052	407	333	1,119	473	387
0,95				3,025	5237	4417	1,790	1442	1197	1,111	450	368	1,181	522	429
1,0				3,184	5757	4864	1,884	1583	1317	1,17	493	404	1,244	573	471
1,05				3,344	6299	5331	1,978	1731	1443	1,228	539	443	1,306	626	516
1,1				3,503	6864	5819	2,073	1885	1574	1,286	586	483	1,368	681	562
1,2				3,821	8062	6855	2,261	2211	1852	1,403	687	567	1,492	799	661
1,3							2,449	2562	2152	1,52	795	659	1,617	924	767
1,4							2,638	2936	2473	1,637	910	756	1,741	1058	881
1,5							2,826	3334	2815	1,754	1032	860	1,866	1201	1002
1,6							3,015	3756	3178	1,871	1162	970	1,99	1352	1130
1,7							3,203	4201	3561	1,988	1299	1087	2,114	1511	1266
1,8							3,392	4669	3966	2,105	1442	1209	2,239	1678	1409
1,9							3,580	5161	4391	2,222	1593	1338	2,363	1854	1560
2,0							3,768	5675	4838	2,339	1751	1473	2,488	2037	1717
2,1							3,957	6213	5304	2,456	1916	1615	2,612	2229	1882
2,2										2,573	2087	1762	2,736	2429	2054
2,3										2,69	2266	1915	2,861	2637	2233
2,4										2,807	2451	2075	2,986	2853	2419
2,5										2,924	2643	2240	3,11	3076	2612
2,6										3,041	2842	2412	3,234	3308	2812
2,7										3,158	3047	2590	3,358	3548	3020
2,8										3,275	3260	2773	3,483	3795	3234
2,9										3,392	3479	2963	3,607	4050	3455
3,0										3,50	3705	3159	3,732	4313	3684
3,1										3,626	3937	3361	3,856	4584	3919
3,2										3,743	4176	3568	3,981	4863	4161
3,3										3,86	4422	3782	4,105	5149	4411
3,4										3,977	4674	4001			



Системы медных трубопроводов

Гидравлические характеристики труб при шероховатости 0,01 мм (продолжение)

Расход	42x1,0			42x1,5			54x1,5			54x2,0			64x2		
	v	20 °C	80 °C	v	20 °C	80 °C	v	20 °C	80 °C	v	20 °C	80 °C	v	20 °C	80 °C
л/с	м/с	Па/м	Па/м	м/с	Па/м	Па/м	м/с	Па/м	Па/м	м/с	Па/м	Па/м	м/с	Па/м	Па/м
0,4	0,318	37	29	0,335	42	33	0,196	12	9	0,203	13	10			
0,6	0,477	77	61	0,502	87	69	0,293	24	19	0,305	26	20			
0,8	0,639	129	104	0,67	146	117	0,391	40	32	0,407	44	35	0,283	18	14
1	0,796	193	156	0,837	218	177	0,49	60	47	0,509	65	52	0,353	27	21
1,2	0,955	268	219	1,01	304	248	0,587	82	66	0,611	90	73	0,424	37	30
1,4	1,114	355	292	1,172	402	331	0,685	108	88	0,713	119	97	0,459	50	40
1,6	1,273	453	374	1,34	512	424	0,783	138	113	0,815	152	124	0,566	63	51
1,8	1,433	561	466	1,507	635	528	0,881	171	140	0,917	189	155	0,637	77	63
2,0	1,592	681	567	1,675	771	643	0,979	207	170	1,019	228	188	0,707	94	76
2,2	1,751	811	677	1,842	918	768	1,077	247	203	1,121	272	225	0,778	111	91
2,4	1,91	951	797	2,01	1077	904	1,175	289	239	1,223	318	264	0,849	131	107
2,6	2,07	1102	926	2,177	1248	1050	1,273	335	277	1,324	369	306	0,92	151	124
2,8	2,23	1263	1064	2,345	1431	1207	1,371	383	319	1,426	422	352	0,991	173	143
3,0	2,39	1434	1211	2,512	1625	1373	1,469	435	362	1,528	479	400	1,061	196	162
3,2	2,547	1616	1367	2,68	1831	1551	1,567	489	409	1,63	539	451	1,132	221	183
3,4	2,707	1808	1523	2,847	2048	1738	1,665	547	458	1,732	603	505	1,203	247	205
3,6	2,866	2009	1707	3,015	2276	1935	1,763	608	510	1,834	670	562	1,273	274	228
3,8	3,025	2221	1889	3,182	2516	2143	1,861	671	564	1,936	740	623	1,344	303	252
4,0	3,184	2442	2081	3,35	2768	2361	1,959	738	621	2,038	813	685	1,415	332	277
4,5	3,582	3039	2600	3,768	3445	2949	2,204	917	775	2,292	1011	855	1,592	413	346
5,0	3,98	3697	3171	4,187	4191	3600	2,448	1114	944	2,547	1228	1042	1,769	501	421
5,5							2,693	1329	1130	2,803	1466	1247	1,946	597	503
6,0							2,938	1562	1331	3,057	1722	1469	2,123	701	593
6,5							3,183	1812	1548	3,312	1998	1709	2,3	813	689
7,0							3,428	2080	1781	3,566	2294	1966	2,477	933	792
7,5							3,673	2365	2029	3,821	2608	2244	2,653	1060	902
8,0							3,918	2667	2292	4,076	2942	2531	2,831	1195	1019
9,0													3,18	1487	1273
10,0													3,53	1809	1553
11,0													3,89	2161	1860
12,0													4,24	2543	2194

Системы медных трубопроводов

Гидравлические характеристики труб при шероховатости 0,01 мм (окончание)

Расход	76 x 2,0			89 x 2			108 x 2,5		
	v	20 °C	80 °C	v	20 °C	80 °C	v	20 °C	80 °C
л/с	м/с	Па/м	Па/м	м/с	Па/м	Па/м	м/с	Па/м	Па/м
0,5	0,122	3	2	0,088	2	1			
1	0,245	11	9	0,176	5	4			
1,5	0,368	23	18	0,264	10	8			
2	0,491	39	31	0,352	17	14	0,236	6	5
2,5	0,614	58	47	0,44	26	21	0,294	9	8
3	0,737	80	66	0,529	36	29	0,353	14	11
3,5	0,860	107	88	0,617	48	39	0,412	18	14
4	0,983	136	112	0,705	61	50	0,471	22	18
4,5	1,105	169	140	0,793	75	62	0,530	28	23
5	1,228	205	170	0,881	91	75	0,588	34	28
5,5	1,351	244	204	0,969	108	90	0,647	40	33
6	1,474	287	240	1,057	127	105	0,706	47	39
6,5	1,597	332	278	1,146	147	123	0,765	55	45
7	1,720	380	320	1,234	168	140	0,824	63	52
8	1,965	487	411	1,410	215	181	0,942	80	66
9	2,211	605	513	1,586	268	225	1,060	100	83
10	2,457	736	626	1,763	325	274	1,177	121	101
11	2,703	878	749	1,939	388	328	1,295	144	121
12	2,948	1032	883	2,115	455	387	1,413	169	142
13	3,195	1198	1027	2,292	528	450	1,531	196	165
14	3,44	1376	1182	2,468	606	517	1,648	224	190
15	3,686	1565	1347	2,644	689	589	1,767	255	216
16	3,931	1765	1522	2,821	777	665	1,884	287	244
17	4,177	1977	1707	2,997	870	746	2,00	322	273
18				3,174	968	831	2,12	358	304
19				3,35	1070	920	2,237	395	337
20				3,526	1178	1014	2,355	435	371
21				3,703	1290	1113	2,473	476	407
22				3,879	1408	1215	2,59	520	444
23				4,055	1530	1322	2,709	564	483
24							2,826	611	524
26							3,06	709	610
30							3,535	927	800
34							4,00	1171	1014

Системы медных трубопроводов





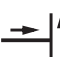


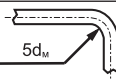





Потери тепла открыто проложенными неизолированными трубами, Вт/м.п.

Размер	Разница между температурой теплоносителя и воздуха, °С							Расположение
	20	30	40	50	60	70	80	
6 x 1,0	4,38	7,1	10,1	13,6	17,3	21,5	26	горизонтальное
	3,67	5,5	8,0	10,9	13,1	16,6	19	вертикальное
8 x 1,0	5,87	9,52	13,6	18,2	23,2	28,8	34,7	горизонтальное
	4,91	7,37	10,7	14,6	17,6	22,2	25,3	вертикальное
10 x 1,0	7,35	11,9	17,1	22,8	29,1	36,1	43,5	горизонтальное
	6,15	9,22	13,5	18,3	22,1	27,8	31,7	вертикальное
12 x 1,0	8,83	14,3	20,5	27,4	35,0	43,3	52,3	горизонтальное
	7,38	11,0	16,2	22,1	26,5	33,4	38,2	вертикальное
15 x 1,0	11,0	17,9	25,6	34,3	43,8	54,2	65,5	горизонтальное
	9,24	13,8	20,3	27,6	33,1	41,8	47,7	вертикальное
18 x 1,0	13,2	21,5	30,8	41,2	52,6	65,2	78,7	горизонтальное
	11,1	16,6	24,3	33,1	39,7	50,2	57,4	вертикальное
22 x 1,0	16,2	26,3	37,7	50,4	64,4	79,7	96,2	горизонтальное
	13,6	20,3	29,7	40,5	48,6	61,3	70,2	вертикальное
28 x 1,0	20,6	33,5	48,0	64,2	82,0	101,5	122,6	горизонтальное
	17,2	25,9	37,9	51,6	62,0	78,1	89,3	вертикальное
35 x 1,0	25,8	41,8	60,0	80,3	102,5	127,0	153,3	горизонтальное
	21,5	32,3	47,4	64,5	77,5	97,7	111,7	вертикальное
35 x 1,5	25,8	41,8	60,0	80,3	102,5	127,0	153,3	горизонтальное
	21,5	32,3	47,4	64,5	77,5	97,7	111,7	вертикальное
42 x 1,0	30,9	50,2	72,0	96,3	123,1	152,3	184	горизонтальное
	25,9	38,8	56,9	77,4	93,0	117,3	134	вертикальное
42 x 1,5	30,9	50,2	72,0	96,3	123,1	152,3	184	горизонтальное
	25,9	38,8	56,9	77,4	93,0	117,3	134	вертикальное
54 x 1,5	39,8	64,6	92,6	123,8	159,5	195,8	236	горизонтальное
	33,2	49,9	73,2	99,6	128,3	158,8	172	вертикальное
54 x 2,0	39,8	64,6	92,6	123,8	159,5	195,8	236	горизонтальное
	33,3	49,9	73,2	99,6	128,3	158,8	172	вертикальное
64 x 2,0	47,2	76,6	109,7	146,7	187,5	232	280	горизонтальное
	39,4	59,2	86,7	118,0	141,6	178	204	вертикальное
76 x 2,0	56,0	90,9	130,4	174,3	222,8	275	333	горизонтальное
	46,9	70,3	103,0	140,2	168,2	212	242	вертикальное
89 x 2,0	65,6	106,5	152,7	204,2	261,0	322	390	горизонтальное
	54,9	82,3	120,6	164,2	197,1	248	284	вертикальное
108 x 2,0	79,7	129,3	185,4	247,8	316,0	392	473	горизонтальное
	66,7	100	146,4	199,3	259,0	301	345	вертикальное

**Системы медных трубопроводов**

**Усредненные коэффициенты местных сопротивлений для элементов медных трубопроводов**

(см. также приложение №1)

Элемент системы	Эскиз	Значение КМС по данным:		
		СП 40-108-2004 Прил. А	Пособие Outocumri	Рекомендации VIEGA
Угольник 90°				0,5
Тройник на проход		0,5	0	0,5
Тройник на ответвление		1,5	1,5	1,5
Тройник на слияние		1,5	3	3,0
Тройник на разделение		3,0	3	1,5
Крестовина на проход		2,0		
Крестовина на ответвление		3,0		
Отвод с радиусом 5D		0,5	0,5	0,3
Отступ		0,5		
Обвод		1,0		0,5
Расширение сечения		1	1	
Сужение сечения		0,5	0,5	
Калач		0,7		

**Нормативные документы, регламентирующие правила применения медных трубопроводов**

- СП 2.04.01-85\* - Внутренний водопровод и канализация зданий;
- СП 41-108-2004 – Поквартирное теплоснабжение жилых зданий
- СП 42-01-2002 – Газораспределительные системы
- СП 2.04.05-91\* - Отопление, вентиляция и кондиционирование воздуха
- СП 40-108-2004 –Проектирование и монтаж внутренних систем водоснабжения и отопления зданий из медных труб
- СП 41-01-2003 Отопление, вентиляция и кондиционирование
- СП 42-102-2004 – Проектирование и строительство газопроводов из металлических труб



## Выдержки из нормативных документов

Положение	Пункт	Норматив
<b>ПРИМЕНЕНИЕ</b>		
Для всех сетей внутреннего водопровода допускается применять <b>медные</b> , бронзовые и латунные трубы, фасонные изделия, а также стальные с внутренним и наружным защитным покрытием от коррозии.	10.1.*	СНиП 2.04.01-85*
Трубопроводы систем отопления, теплоснабжения воздухонагревателей и водоподогревателей систем вентиляции, кондиционирования, воздушного душирования и воздушно-тепловых завес (далее - трубопроводы систем отопления) следует проектировать из стальных, <b>медных</b> , латунных труб, термостойких труб из полимерных материалов (в том числе металлополимерных), разрешенных к применению в строительстве.	3.22.*	СНиП 2.04.05-91*
Трубопроводы систем отопления и горячего водоснабжения следует, как правило, проектировать из стальных, медных, латунных, термостойких полимерных или металлополимерных материалов в соответствии с требованиями СНиП 41-01.	8.1.8	СП 41-108-2004
<b>ГАЗОСНАБЖЕНИЕ</b>		
Для внутренних газопроводов низкого давления разрешается применять стальные и <b>медные</b> трубы.	4.11	СНиП 42-01-2002
Для внутренних газопроводов рекомендуется применять тянутые или холоднокатаные медные трубы по ГОСТ 617 круглого сечения в твердом состоянии или в твердом повышенной прочности, нормальной или повышенной точности изготовления с толщиной стенки не менее 1 мм, трубы должны быть испытаны на герметичность на заводе-изготовителе. Материал труб: медь марок М1, М1р, М2, М2р, по ГОСТ 859	4.10	СП 42-102-2004
Допускается строительство внутренних газопроводов из импортных медных тянутых или холоднокатаных труб в твердом состоянии и соединительных деталей, разрешенных к применению в установленном порядке. Содержание Cu или Cu + Ag в материале труб и деталей - не менее 99,9 %, включения фосфора - не более 0,04 %. Марка меди обозначается: - Cu-DHP - согласно международному стандарту ISO 1190-1 и европейскому стандарту EN 133/20; - SF-Cu - согласно национальному стандарту Германии DIN 1787; - C 106 - согласно национальному стандарту Великобритании BS 1172. Твердое состояние труб обозначается символами: R290, F30, z6. Маркировка импортных труб производится согласно требованиям нормативной документации фирмы-поставщика.	4.11	СП 42-102-2004
В качестве припоев следует применять медно-фосфорные припои: ПМФС6-0,15, ТУ 48-3650-10; ПМФОЦр6-4-0,03, ТУ 48-21-663. Медно-фосфорные припои имеют высокую жидкотекучесть и сравнительно низкую температуру плавления (680 - 850 °С), обеспечивают высокую прочность паяного соединения. Припои ПМФС6-0,15, ТУ 48-3650-10; ПМФОЦр6-4-0,03, ТУ 48-21-663 обладают самофлюсующими свойствами, и пайку этими припоями рекомендуется выполнять без применения флюсов.	4.17	СП 42-102-2004
Присоединение теплогенераторов к газопроводу допускается предусматривать с помощью стальных, медных или гибких подводок, в том числе из неметаллических труб, имеющих необходимые прочностные характеристики при долговременном (не менее 25 лет) воздействии транспортируемого газа. Длину гибких подводок следует принимать не более 1,5 м. Гибкие подводки к теплогенераторам должны иметь сертификат соответствия.	5.5	СП 41-108-2004
Соединения труб должны быть неразъемными. Разъемные соединения разрешается предусматривать в местах присоединения газового и газоиспользующего оборудования, арматуры и КИП, а также на газопроводах обвязки и газоиспользующего оборудования, если это предусмотрено документацией заводов-изготовителей	7.4	СНиП 42-01-2002
<b>РАЗМЕЩЕНИЕ</b>		
Медные трубы предпочтительно прокладывать скрыто в бороздах, каналах и шахтах, при этом должен быть обеспечен доступ к разъемным соединениям и арматуре путем устройства дверок и съемных щитов, на поверхности которых не должно быть острых выступов.	3.5.3	СП 40-108-2004
Открытая прокладка медных труб допускается в местах, исключающих их механическое повреждение. Открытые участки можно закрывать декоративными элементами.	3.5.3	СП 40-108-2004
Допускается замоноличивание медных трубопроводов только в кожухе (например, в гофрированных полиэтиленовых трубах). Применение гофрированных труб из ПВХ не допускается.	3.5.4	СП 40-108-2004
Не допускается прокладывать медные трубы в помещениях зарядки аккумуляторных батарей или иных, где возможно наведение токов, а также в помещениях со средами, содержащими аммоний, нитриты или сульфиды, например животноводческие фермы, бойни. При скрытом монтаже под штукатуркой из известкового раствора или гипса антикоррозионная защита не требуется, кроме применения смесей, содержащих добавки аммония.	9.1	СП 40-108-2004
В системах водоснабжения следует избегать расположения трубопроводов из стали (за исключением нержавеющей), алюминия, цинка после медных (по направлению движения потока воды) во избежание преждевременной коррозии первых. В случае если установка изделий из таких металлов необходима после участка с медными трубами, то необходимо предусмотреть наличие в таких изделиях пассивных анодов, например из магния.	9.6	СП 40-108-2004
Не допускается использование трубопроводных систем из меди в качестве основного заземляющего электрода.	9.8	СП 40-108-2004

Положение	Пункт	Норматив
<b>ЭКСПЛУАТАЦИЯ</b>		
Рекомендуется избегать постоянного воздействия влаги на внешнюю поверхность трубопровода. В помещениях повышенной влажности (бассейн, сауна, баня) необходимо принимать меры по изоляции таких труб. В любых помещениях нежелательно образование конденсата на поверхности трубопровода.	9.3	СП 40-108-2004
<b>СОЕДИНЕНИЯ</b>		
Для присоединения медных труб с нагревательным прибором из алюминия и его сплавов следует применять резьбовые переходные детали из нержавеющей стали или бронзы.	3.2.1	СП 40-108-2004
При присоединении медных трубопроводов к алюминиевым радиаторам для предотвращения электрохимической коррозии необходимо предусматривать вставки из другого материала.	8.1.8	СП 41-108-2004
Не допускается применение свинцовосодержащих припоев в системах водоснабжения.	5.19	СП 40-108-2004
Нанесение резьбы на медные трубы не допускается.	5.21	СП 40-108-2004
Пайка медных труб и фитингов встык не допускается.	5.23	СП 40-108-2004
Для присоединения запорной арматуры и измерительных приборов к медному газопроводу следует предусматривать латунные переходные детали. Опоры для крепления запорной и измерительной арматуры устанавливаются с двух сторон от арматуры на расстоянии не более 0,8 м между ними. Расстояние от соединительной латунной детали до опоры медного газопровода составляет не более 0,1 м. Непосредственное присоединение медных труб к стальным, латунным, бронзовым деталям трубопроводной арматуры и измерительных приборов не рекомендуется.	6.4.	СП 42-102-2004
<b>ПРОХОД ЧЕРЕЗ КОНСТРУКЦИИ</b>		
Для прохода через строительные конструкции необходимо предусматривать футляры, например из полиэтиленовых труб. Внутренний диаметр футляра должен быть на 5-10 мм больше наружного диаметра прокладываемой трубы. Зазор между трубой и футляром необходимо заделать мягким водонепроницаемым материалом, допускающим перемещение трубы вдоль продольной оси.	3.5.6	СП 40-108-2004
<b>РАССТОЯНИЯ</b>		
Расстояние в свету между строительной конструкцией и медным трубопроводом, проходящим вдоль нее, должно быть не менее 20 мм.	3.5.7	СП 40-108-2004
Между медными трубопроводами горячей и холодной воды расстояние в свету должно быть не менее 50 мм (с учетом толщины изоляции). При пересечении трубопроводов расстояние между ними должно быть не менее 30 мм. Трубопроводы холодной воды следует прокладывать ниже трубопроводов горячего водоснабжения и отопления.	5.14	СП 40-108-2004
Медные трубопроводы отопления и горячего водоснабжения следует прокладывать не менее чем на 50 мм выше трубопроводов систем холодного водоснабжения.	3.5.8	СП 40-108-2004
Минимальное расстояние от осей отводов и тройников до креплений следует принимать с учетом температурного изменения длины трубы, крепления при этом должны располагаться на расстоянии не менее 50 мм от соединительных деталей.	3.5.11	СП 40-108-2004
<b>КОМПЕНСАТОРЫ</b>		
При прокладке медных газопроводов предусматривают возможность компенсации тепловых удлинений и деформаций, которые могут возникнуть в результате оседания здания. Компенсация линейных удлинений медных газопроводов может быть выполнена путем соответствующей прокладки с использованием естественной самокомпенсации или путем установки компенсаторов. Компенсаторы могут быть в виде гнутых труб или в виде соединений из дуг и отводов.	6.6.	СП 42-102-2004
<b>ШЕРОХОВАТОСТЬ</b>		
Коэффициент эквивалентной (равномерно-зернистой) шероховатости $K_z$ , м, принимается равным $1,0 \cdot 10^{-5}$ м.	3.4.6	СП 40-108-2004
Эквивалентную шероховатость внутренней поверхности труб из полимерных материалов и медных (латунных) труб следует принимать не менее 0,01 и 0,11 мм соответственно.	3.29*	СНиП 2.04.05-91*
<b>ЗАМОРАЖИВАНИЕ</b>		
При замораживании воды в системах водоснабжения и отопления из медных труб следует иметь в виду, что трубы и соединения выдерживают не более: 3-х циклов - для труб "М"; 2-х циклов - для труб "ПТ"; 1-го цикла - для труб "Т".	7.6	СП 40-108-2004
<b>ПРОМЫВКА</b>		
В случае перерыва в эксплуатации систем водопровода следует избегать длительного застоя воды в медных трубах. Перед возобновлением работы водопровода из медных труб его следует промыть питьевой водой до достижения свойств воды, регламентируемых санитарными нормами.	7.8	СП 40-108-2004
Технологическая промывка системы с целью удаления остатков флюса, возможно попавшего в систему, является обязательной операцией. При использовании современных водорастворимых флюсов такую промывку следует провести не позднее 2-3 мес. после окончания монтажа.	9.9	СП 40-108-2004
Расстояния между опорами – см. приложение №2.		

Системы медных трубопроводов			Трубы медные	
Производитель	Страна		Артикул изделия	
KM Europa Metal AG	Германия			
Silmet	Италия			
наименование изделия			<b>SANCO</b> <b>ESENCO</b>	
Труба медная отожженная (мягкая)				



**Назначение и область применения**

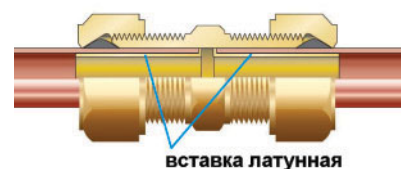
Отожженные медные трубы могут использоваться в системах отопления, холодного и горячего водоснабжения, маслопроводах, трубопроводах сжатого воздуха, пара, жидких углеводородов (бензина, солянки и пр.), хладагентов в холодильных установках и кондиционерах, а также в системах гидроприводов.

**технические характеристики**

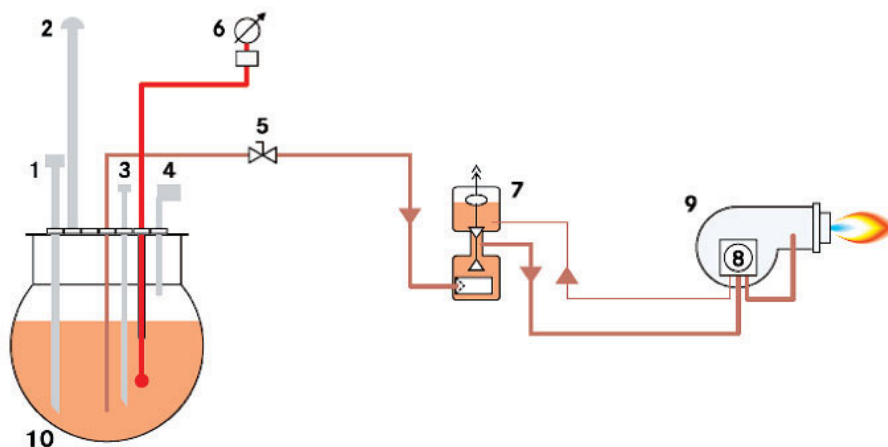
Размеры D <sub>нар</sub> x T <sub>стенки</sub>	Максимальное рабочее давление, МПа	Разрушающее давление, МПа	Масса, Кг/м.п.	Объем воды, л/м	Длина трубы на литр, м/л	Временное сопротивление растяжению, МПа  210 (R220)	Относительное удлинение при разрыве, %  40
6x1,0	22,9	91,6	0,140	0,013	79,3		
8x1,0	16,3	65,2	0,196	0,028	35,3		
10x1,0	12,7	49,6	0,252	0,0503	19,9		
12x1,0	10,4	41,6	0,308	0,0785	12,74		
15x1,0	8,2	32,8	0,391	0,1327	7,53		
18x1,0	6,7	26,8	0,475	0,2011	5,0		
22x1,0	5,4	21,6	0,587	0,3142	3,19		

Примечания:

1. Максимальное рабочее давление приведено для температуры транспортируемой жидкости 100°С.
2. Максимальное рабочее давление приведено только для медных труб (но не для соединений).
3. При монтаже отожженной (мягкой трубы) на обжимных разборных фитингах ОБЯЗАТЕЛЬНО применение латунных вкладышей (см.рисунок). В противном случае герметичность соединения не гарантируется.

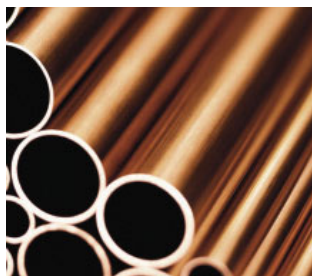


**Пример топливопровода , выполненного из медных труб (однолинейная схема)**



1. Питающая труба
2. Деаэратор
3. Трубка для измерения уровня жидкости
4. Датчик предельного уровня
5. Аварийный кран
6. Измерительный прибор
7. Деаэратор жидкого топлива с фильтром (открытая система)
8. Топливный насос
9. Горелка
10. Топливный резервуар (размещённый в грунте)

Системы медных трубопроводов			Трубы медные	
Производитель	Страна		Артикул изделия	
KM Europa Metal AG	Германия			
Silmet	Италия	наименование изделия		<b>SANCO ESENCO</b>
Труба медная неотожженная (твердая и полутвердая)				



**Назначение и область применения**

Неотожженные медные трубы могут использоваться в системах отопления, холодного и горячего водоснабжения, маслопроводах, газопроводах, трубопроводах сжатого воздуха, пара, жидких углеводородов (бензина, солянки и пр.), хладагентов в холодильных установках и кондиционерах, а также в системах гидроприводов.

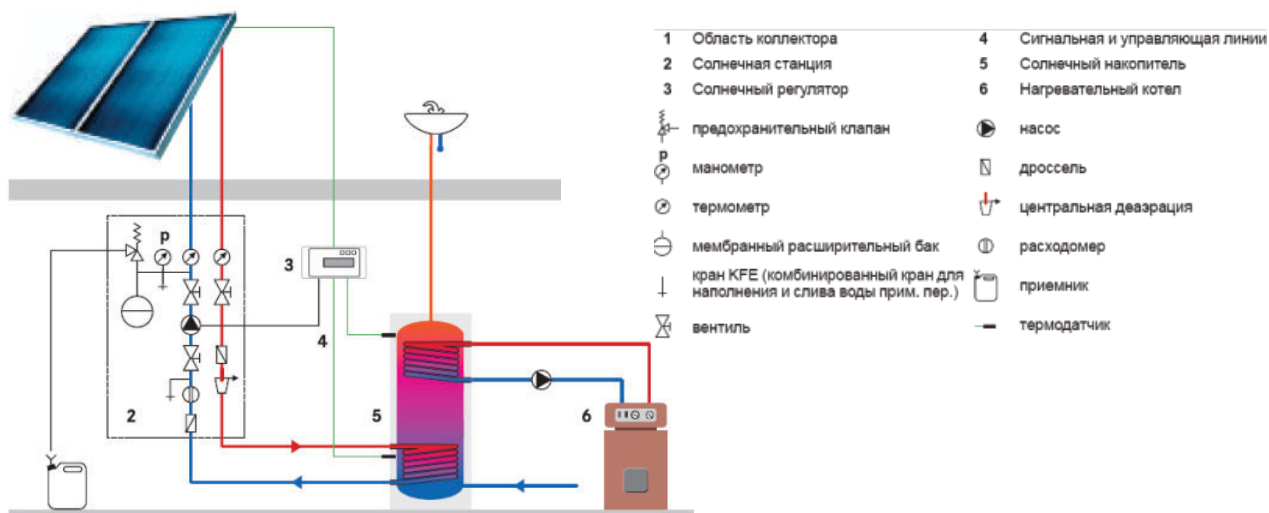
**технические характеристики**

Размеры D <sub>нар</sub> x T <sub>стенки</sub>	Максимальное рабочее давление, МПа	Разрушающее давление, МПа	Масса, Кг/м.п.	Объем воды, л/м	Длина трубы на литр, м/л	Временное сопротивление растяжению, МПа	Относительное удлинение при разрыве, %
8x1,0	18,57	71,4	0,196	0,028	35,3	280 (R290)	3
10x1,0	15,05	60,18	0,252	0,0503	19,9		
12x1,0	12,54	50,15	0,308	0,0785	12,74		
15x1,0	10,03	40,12	0,391	0,1327	7,53	250 (R250)	20
18x1,0	8,36	33,43	0,475	0,2011	5,0		
22x1,0	6,84	27,35	0,587	0,3142	3,19		
28x1,0	5,37	21,49	0,756	0,5309	1,88		
35x1,0	3,82	14,7	0,954	0,855	1,17		
35x1,5	5,82	22,38	1,410	0,804	1,24	280 (R290)	3
42x1,0	3,17	12,2	1,151	1,256	0,796		
42x1,5	4,81	18,5	1,70	1,195	0,84		
54x1,5	3,71	14,28	2,210	2,042	0,49		
54x2,0	5,0	19,23	2,91	1,963	0,51		
64x2,0	4,19	16,13	3,467	2,827	0,35		
76,1x2,0	3,51	13,50	4,144	4,083	0,24		
88,9x2,0	2,99	11,51	4,859	5,661	0,18		
108x2,5	2,45	9,43	7,374	8,332	0,12		


Примечания:

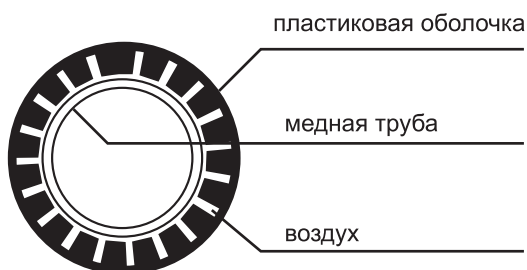
1. Максимальное рабочее давление приведено для температуры транспортируемой жидкости 100°C. Для температуры 120°C, рабочее давление уменьшается на 5%; для температуры 150°C – на 12%.
2. Максимальное рабочее давление приведено только для медных труб (но не для соединений).

**Пример солнечной установки на медных трубах**





Системы медных трубопроводов			Трубы медные	
Производитель	Страна		Артикул изделия	
КМ Europa Metal AG	Германия		<b>WICU® Rohr</b>	
наименование изделия				
<b>Труба медная отожженная в ПВХ изоляции</b>				



**Назначение и область применения**

Труба WICU® Rohr представляет из себя медную отожженную трубу в ребристой пластиковой оболочке (см. рисунок). Наличие ребер придает оболочке звукоизоляционные и теплоизоляционные свойства.

Труба в ПВХ изоляции может применяться для систем отопления, холодного и горячего водоснабжения, системах напольного отопления, маслопроводах, трубопроводах сжатого воздуха, пара, жидких углеводородов (бензина, солянки и пр.), хладагентов в холодильных установках и кондиционерах.

Труба пригодна для замоноличивания в строительные конструкции, т.к. оболочка предохраняет медь от воздействия щелочной среды цементных смесей.

Изоляционный слой предохраняет трубу от выпадения и окислительного воздействия конденсата.

**Технические характеристики**

Типоразмер	Толщина изоляции, мм	Наружный диаметр, мм	Максимальное рабочее давление, МПа	Разрушающее давление, МПа	Объем воды в 1 м.п., л/м.п.	Временное сопротивление растяжению МПа	Вес, г/м
10x1,0	1,5	13,0	10,46	41,82	0,0503	210 (R220)	252
12x1,0	2,0	16,0	8,71	34,85	0,0785		308
15x1,0	2,0	19,0	6,97	27,88	0,1327		391
18x1,0	2,0	22,0	5,81	23,23	0,2011		475
22x1,0	2,0	26,0	4,75	19,01	0,3142		587

Примечания:

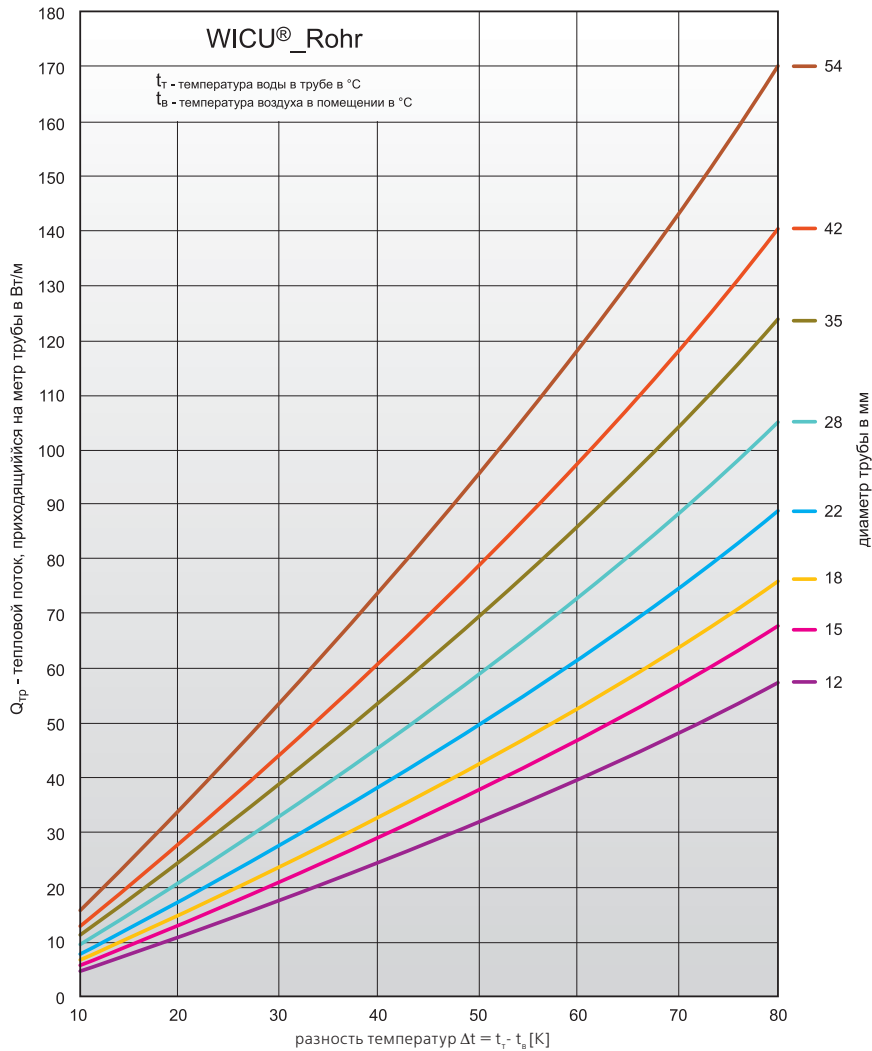
1. Максимальное рабочее давление приведено для температуры транспортируемой жидкости 100°C.
  2. Максимальное рабочее давление приведено только для медных труб (но не для соединений).
  3. При монтаже отожженной (мягкой трубы) на обжимных разборных фитингах ОБЯЗАТЕЛЬНО применение латунных вкладышей. В противном случае герметичность соединения не гарантируется.
- Первая цифра типоразмера показывает наружный диаметр медной трубы, вторая – толщину стенки медной трубы.

**Технические характеристики изоляции**

№	Наименование характеристики	Ед. изм	Значение
1	Температурная стойкость	°C	100
2	Приведенный коэффициент теплопроводности	Вт/ м К	0,15
3	Класс горючести по EN 13349 и DIN 4102		B2


Системы медных трубопроводов		Трубы медные	
Производитель	Страна	<b>KME</b>	Артикул изделия
КМ Europa Metal AG	Германия		
наименование изделия			<b>WICU® Rohr</b>
Труба медная отожженная в пхв изоляции			

Тепловой поток 1 м открыто проложенной горизонтальной трубы



Длина изоляции, удаляемой при выполнении соединений

диаметр трубы	пайка мягким припоем	пайка твердым припоем	опрессовка
8-22 мм	80 мм	120 мм	40 мм
28-35 мм	120 мм	160 мм	40 мм
42-54 мм	120 мм	200 мм	50 мм

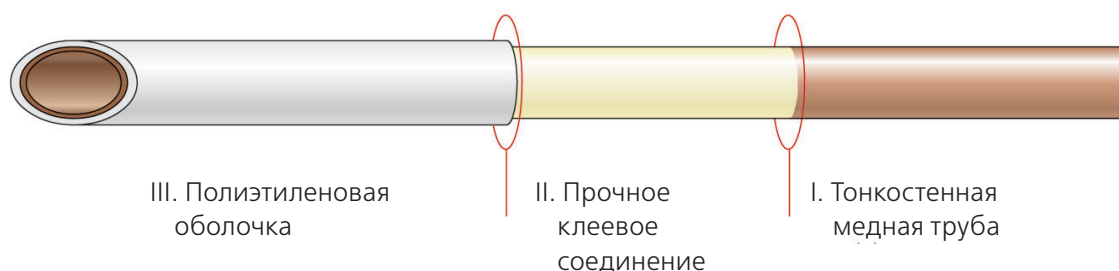
Системы медных трубопроводов		Трубы медные	
Производитель	Страна		Артикул изделия
КМ Europa Metal AG	Германия		
наименование изделия			<b>Q-Tec®</b>
<b>Труба медно-полимерная</b>			



**Назначение и область применения**

Труба Q-tec® представляет из себя медную тонкостенную отожженную трубу с наружным полиэтиленовым слоем, который связан с медной трубой клеевой прослойкой (см. рисунок). Наличие ребер придает оболочке звукоизоляционные и теплоизоляционные свойства.

Труба в полиэтиленовой изоляции может применяться для систем отопления (подводки к радиаторам), холодного и горячего водоснабжения, системах напольного и настенного отопления, системах обогрева теплиц и открытых площадок, трубопроводы сжатого воздуха, пара, жидких углеводородов (бензина, солянки и пр.). Труба пригодна для замоноличивания в строительные конструкции, т.к. оболочка предохраняет медь от воздействия щелочной среды цементных смесей.



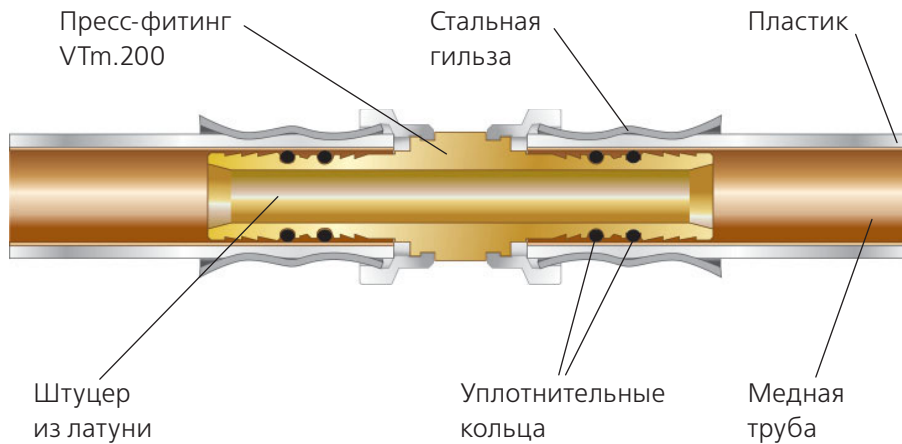
**технические характеристики**

№	Наименование характеристики	Ед. изм.	Значение характеристики, для D	
			16	20
1	Наружный диаметр трубы	мм	16	20
2	Общая толщина стенки	мм	2,0	2,0
3	Наружный диаметр медной трубы	мм	12,7	17
4	Толщина стенки медной трубы	мм	0,35	0,5
5	Толщина слоя полиэтилена	мм	1,65	1,5
6	Коэффициент теплопроводности наружного слоя	Вт/м К	0,35	0,35
7	Вес трубы	г/м.п.	190	310
8	Максимальное рабочее давление	МПа	3,2	3,4
9	Разрушающее давление	МПа	11,2	11,9
10	Шероховатость внутренней поверхности	мм	0,0012	
11	Класс по пожарной опасности по DIN 4102		B2	
12	Максимальная рабочая температура	°С	100	

Системы медных трубопроводов		Трубы медные	
Производитель	Страна	<b>KME</b>	Артикул изделия
<b>KM Europa Metal AG</b>	<b>Германия</b>		
наименование изделия			<b>Q-Tec®</b>
<b>Труба медно-полимерная</b>			

**Правила монтажа**

Труба соединяется с помощью пресс-фитингов серии VTm.200, которые также используются и в системах маталлополимерных трубопроводов.



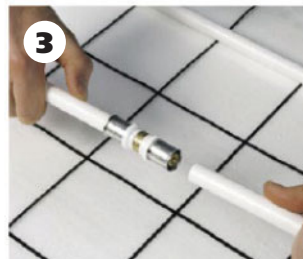
Соединения выполняются в следующем порядке:



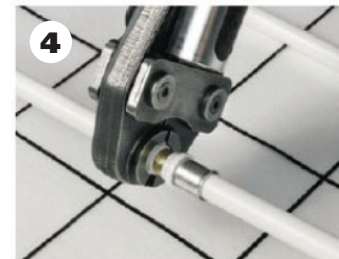
1 Отрезание трубы



2 Калибровка и снятие фаски



3 Одевание трубы на фитинг



4 Опрессовка насадкой профиля «ТН»

**Тепловой поток 1 м открыто проложенной горизонтальной трубы (Вт/м)**

ΔT	0	1	2	3	4	5	6	7	8	9
10	4,67	5,14	5,61	6,08	6,54	7,01	7,47	7,94	8,41	8,88
20	9,35	9,81	10,28	10,75	11,22	11,68	12,15	12,61	13,08	13,55
30	14,02	14,48	14,95	15,42	15,89	16,35	16,82	17,29	17,75	18,23
40	18,69	19,16	19,63	20,1	20,56	21,03	21,50	21,96	22,43	22,90
50	23,36	23,83	24,3	24,77	25,24	25,70	26,17	26,64	27,11	27,57
60	28,04	28,51	28,97	29,44	29,91	30,37	30,84	31,31	31,78	32,25
70	32,71	33,18	33,65	34,12	34,58	35,05	35,52	35,98	36,45	36,92

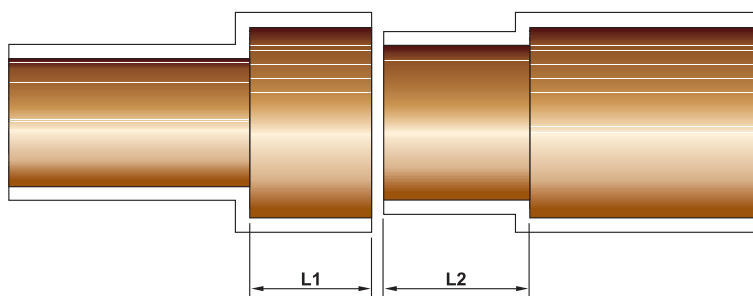
Системы медных трубопроводов		Фитинги	
Производитель	Страна		Артикул изделия
VIEGA	Германия		
наименование изделия			<b>5000</b>
Фитинги медные для капиллярной пайки			



**Назначение и область применения**

Медные фитинги используются для соединения трубопроводов из мягких, полутвердых и твердых медных труб методом капиллярной пайки. Фитинги изготавливаются из меди марки GW 8 (DVGW).


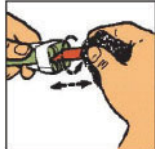
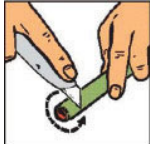

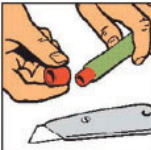

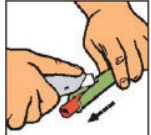




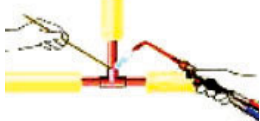

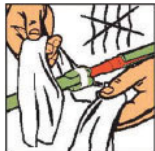

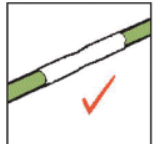
**Технические требования к медным фитингам**



Наружный диаметр медной трубы	Максимальное рабочее давление бар	Длина гнезда L <sub>1</sub>	Длина охватываемого конца L <sub>2</sub>	Допуск на длину L <sub>1</sub> и L <sub>2</sub>	Размер капиллярного зазора между трубой и фитингом, мм
6,0	25 (30°C) 25 (65°C) 16 (110°C)	7	9	±1,2	0,02-0,2
8,0		8	10	±1,2	
10,0		9	11	±1,2	
12,0		10	12	±1,4	
15,0		12	14	±1,4	
18,0		14	16	±1,4	
22,0		17	19	±1,6	
28,0	20	22	±1,6	0,02-0,24	
35,0	25 (30°C) 16 (65°C) 10 (110°C)	25	27	±2,0	0,03-0,3
42,0		29	31	±2,0	
54,0		34	36	±2,0	
64,0	16 (30°C) 16 (65°C) 10 (110°C)	35	37	±2,0	0,03-0,41
76,1		36	38	±2,5	
88,9		40	43	±2,5	
108		50	53	±2,5	

Системы медных трубопроводов		Фитинги	
Производитель	Страна		Артикул изделия
VEIGA	Германия		
наименование изделия			<b>5000</b>
<b>Фитинги медные для капиллярной пайки</b>			

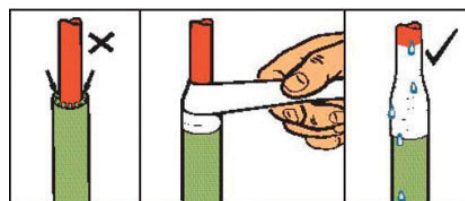
Порядок выполнения капиллярной пайки

1	Отрезание трубы под прямым углом с помощью роликового трубореза или ножовки		9	Зачистка наружных поверхностей губкой из нетканого материала	
2	Выполнение кругового надреза по изоляции*		10	Нанесение флюса или пасты на подлежащие пайке поверхности	
3	Снятие кольца изоляции около среза трубы		11	Обматывание края изоляции влажной ветошью*	
4	Выполнение продольного надреза изоляции. Длина надреза – см. описание трубы WICU® Rohr*		12	Одевание фитинга на трубу	
5	Отгибание изоляции с фиксацией загнутых концов скотчем*		13	Разогрев трубы с одетым фитингом с помощью горелки или паяльной лампы	
6	Снятие заусенцев снаружи и внутри трубы гратоснимателем		14	Внесение в зону пайки припоя до полного заполнения им капиллярного зазора	
7	Калибровка трубы наружным и внутренним калибрами		15	После остывания, снять ветошь, зачистить соединение, вернуть изоляцию на место, зафиксировав скотчем*	
8	Зачистка внутренней поверхности трубы и фитинга ершиком		16	Вид готового соединения*	

\*для труб с оболочкой или изоляцией


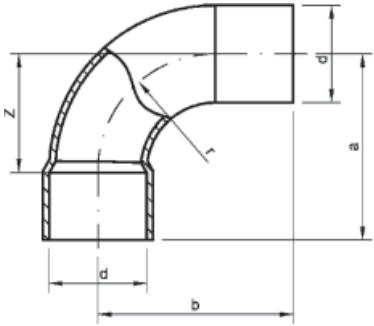
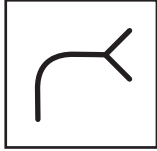
**Внимание.**

При работе с трубой в изоляции WICU® Rohr., нельзя оставлять незащищенный торец изоляции. В него может попасть влага, что снизит изоляционные свойства оболочки и может привести к коррозионным явлениям на поверхности трубы. Защиту торца изоляции рекомендуется выполнять водонепроницаемым скотчем.




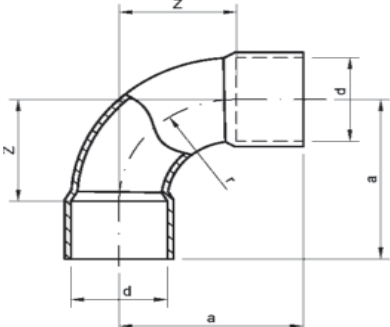
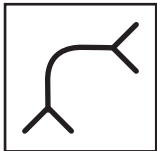
Системы медных трубопроводов		Фитинги	
Производитель	Страна		Артикул изделия
VIEGA	Германия		
наименование изделия <b>Фитинги медные для капиллярной пайки</b>			<b>5000</b>

**5001A** Отвод 90° однострубный

		условное обозначение 
---	--	---

d	a	b	r	Z	Вес,г
10	20	22	12	12	8
12	23	25	14,4	14,4	12
15	29	31	18	18	21
18	34,5	36,5	21,6	21,6	34
22	42	44	26,4	26,4	53
28	52	54	33,6	33,6	85
35	65	67	42	42	156
42	77,5	79,5	50,4	50,4	226
54	97	99	64,8	64,8	367


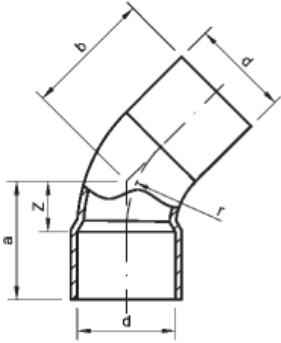
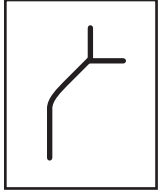
**5002A** Отвод 90° двухраструбный

		условное обозначение 
---	--	---

d	a	r	Z	Вес,г
10	20	12	12	8
12	23	14,4	14,4	12
15	29	18	18	20
18	34,5	21,6	21,6	35
22	42	26,4	26,4	55
28	52	33,6	33,6	85
35	65	42	42	157
42	77,5	50,4	50,4	232
54	97	64,8	64,8	384


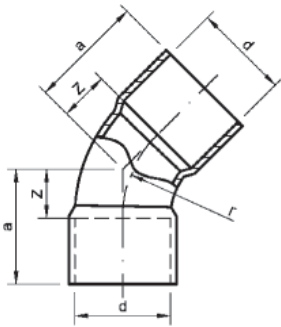
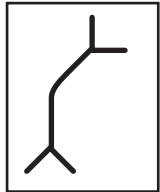
Системы медных трубопроводов		Фитинги	
Производитель	Страна		Артикул изделия
<b>VIEGA</b>	<b>Германия</b>		
наименование изделия <b>Фитинги медные для капиллярной пайки</b>			<b>5000</b>

**5040** Отвод 45° однораструбный

		условное обозначение 
---	---	---

d	a	b	Z	Вес,г
10	12	14	4	6
12	14	16	5	9
15	17	19	6	15
18	20	22	7	25
22	25	27	9	38
28	29	31	10	56
35	37	39	14	105
42	42	44	15	147
54	52	54	20	248

**5041** Отвод 45° двухраструбный

		условное обозначение 
---	---	---


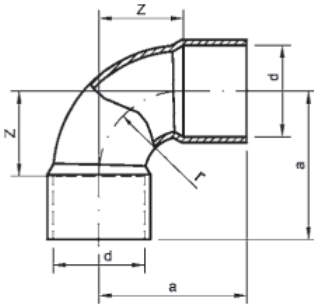
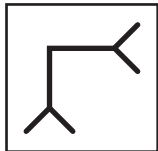
d	a	Z	Вес,г
10	12	4	7
12	14	5	9
15	17	6	14
18	20	7	24
22	25	9	38
28	29	10	57
35	37	14	106
42	42	15	147
54	52	20	242






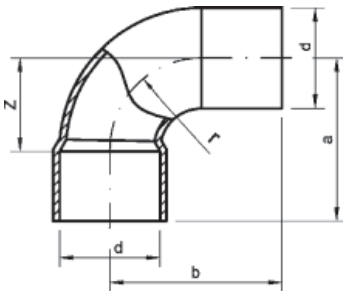
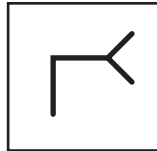
Системы медных трубопроводов		Фитинги	
Производитель	Страна		Артикул изделия
VIEGA	Германия		
наименование изделия			<b>5000</b>
Фитинги медные для капиллярной пайки			

**5090** Угольник 90° двухраструбный

		условное обозначение 
---	---	---

d	a	b	Z	Вес,г
15	23	25	11	15
18	26,5	27	12,5	26
22	31	33	14	41
28	37,5	39,5	17,5	61
35	47	54	24	113
42	56	66	29	138
54	71	82	39	264


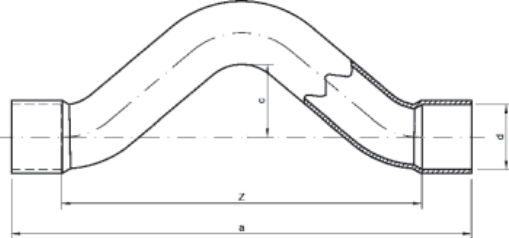
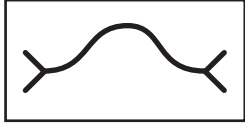
**5092** Угольник 90° однораструбный

		условное обозначение 
---	---	---

d	a	b	Z	Вес,г
15	23	25	11	16
18	26,5	27	12,5	27
22	31	33	14	41
28	37,5	39,5	17,5	64
35	47	54	24	120
42	56	66	29	155
54	71	82	39	284


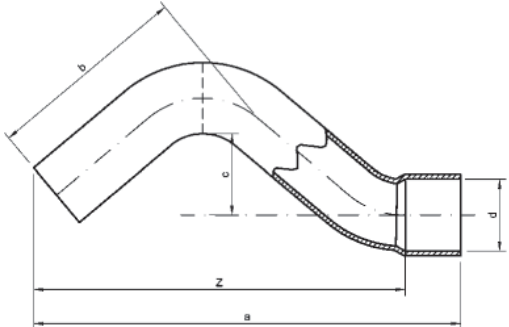

Системы медных трубопроводов		Фитинги	
Производитель	Страна		Артикул изделия
<b>VIEGA</b>	<b>Германия</b>		
наименование изделия			<b>5000</b>
<b>Фитинги медные для капиллярной пайки</b>			

**5085** Обвод двухраструбный

		условное обозначение 
---	--	---

d	a	c	Z(a)	Вес,г
12	100	20	82	34
15	113	20	91	54
18	122	20	96	79
22	145	23	113	126


**5086** Обвод однораструбный

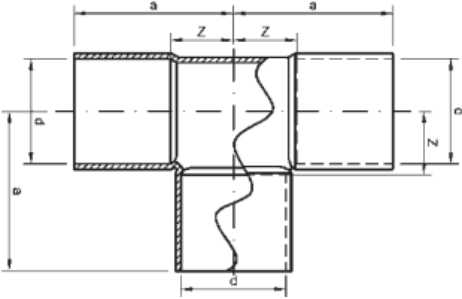
		условное обозначение 
---	--	---

d	a	c	Z(a)	Вес,г
12	100	20	82	28
15	113	20	91	42
18	122	20	96	63
22	145	23	113	100

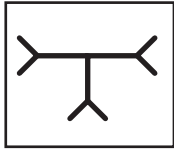
Системы медных трубопроводов		Фитинги	
Производитель	Страна		Артикул изделия
VIEGA	Германия		<b>5000</b>
наименование изделия			
Фитинги медные для капиллярной пайки			

**5130**      **Тройник**






условное обозначение

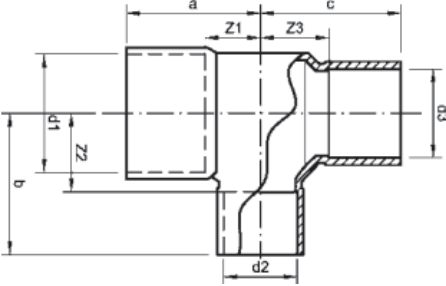


d	a	Z	Вес,г
10	15	6	11
12	17	7	15
15	20,5	8,5	24
18	24	10	40
22	29	12	63

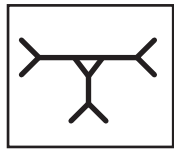
d	a	Z	Вес,г
28	35	15	97
35	44	19	171
42	52	23	257
54	62,5	28,5	452

**5130R**      **Тройник переходной**







условное обозначение

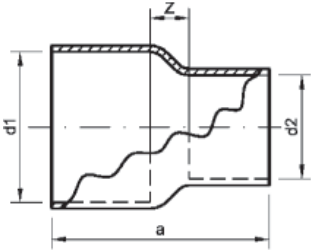


d1	d2	d3	a	b	c	Z1	Z2	Z3	Вес,г
18	15	18	23	22,5	23	9	10,5	9	36
22	15	22	26	24,5	26	9	12,5	9	50
22	18	22	28	26,5	28	11	12,5	11	54
28	15	28	29	27	29	9	15	9	68
28	22	28	32,5	32,5	32,5	12,5	15,5	12,5	85
35	15	35	34	31	34	9	19	9	114
35	18	35	35,5	33	35,5	10,5	19	10,5	126
35	22	35	38	36	38	13	19	13	132
35	28	35	40	39	40	15	19	15	141
42	15	42	40	37	40	11	25	11	153
42	18	42	40	37	40	11	23	11	151
42	22	42	42,5	41	42,5	13,5	24	13,5	191
42	28	42	44,5	43	44,5	15,5	23	15,5	210
42	35	42	48	48	48	19	23	19	237
54	22	54	48	46	48	14	29	14	277
54	28	54	51	49	51	17	29	17	287
54	35	54	54	54	54	20	29	20	345
54	42	54	57	58	57	23	29	23	361

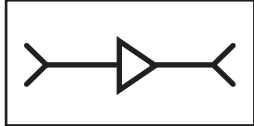
Системы медных трубопроводов		Фитинги	
Производитель	Страна		Артикул изделия
<b>VIEGA</b>	<b>Германия</b>		
наименование изделия			<b>5000</b>
<b>Фитинги медные для капиллярной пайки</b>			

**5240**      **Переходник двухраструбный**






условное обозначение

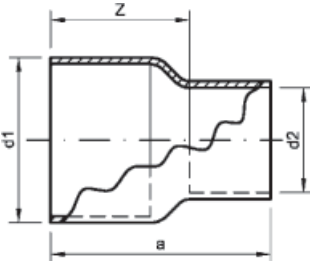


d1	d2	a	Z	Вес,г
12	10	22	3	7
15	10	25	4	10
15	12	25,5	3,5	9
18	10	29	6	14
18	12	29	5	13
18	15	29,5	3,5	13
22	12	34	7	21
22	15	34,5	5,5	21
22	18	35	4	21
28	12	41	11	38
28	15	41	9	37
28	18	41,5	7,5	38

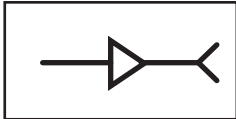
d1	d2	a	Z	Вес,г
28	22	42	5	38
35	15	49	12	62
35	18	50	11	63
35	22	50,5	8,5	63
35	28	52	7	65
42	22	59	13	96
42	28	60	11	96
42	35	60	6	95
54	22	72	21	164
54	28	72	18	164
54	35	72	13	189
54	42	74	11	162

**5243**      **Переходник однораструбный**





условное обозначение


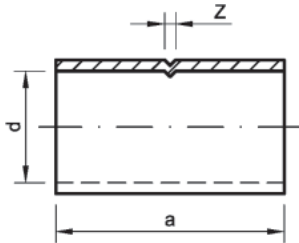



d1	d2	a	Z	Вес,г
12	10	21	12	6
15	10	25	16	10
15	12	25	15	10
18	10	29	20	13
18	12	29	19	13
18	15	30	18	12
22	12	34	24	20
22	15	35	23	20
22	18	36	22	21
28	12	42	32	33
28	15	42	30	33
28	18	42	28	32
28	22	43	26	32

d1	d2	a	Z	Вес,г
35	15	50	38	54
35	18	50	36	55
35	22	51	34	55
35	28	51	31	55
42	15	62	49	85
42	18	58	44	85
42	22	59	42	85
42	28	59	39	86
42	35	60	35	86
54	22	69	52	162
54	28	70	50	163
54	35	72	47	163
54	42	72	43	166


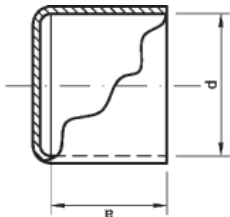

Системы медных трубопроводов		Фитинги	
Производитель	Страна		Артикул изделия
VIEGA	Германия		<b>5000</b>
наименование изделия			
Фитинги медные для капиллярной пайки			

**5270** Муфта двухраструбная


		<p>условное обозначение</p> 
---	---	---

d	a	Za	Вес,г
10	18	1	6
12	21	1,5	6
15	24	1,5	8
18	28	1,5	13
22	33	1,5	21
28	38	1,5	36
35	50	1,5	60
42	59	2	94
54	69	2	146

**5301** Заглушка

		<p>условное обозначение</p> 
---	---	---

d	a	Вес,г
15	12	5
18	14	11
22	17	13
28	20	24

Системы медных трубопроводов		Фитинги	
Производитель	Страна		Артикул изделия
<b>VEIGA</b>	<b>Германия</b>		
наименование изделия			<b>4000</b>
<b>Фитинги бронзовые для капиллярной пайки</b>			

**Назначение и область применения**

Бронзовые фитинги используются для соединения трубопроводов из мягких, полутвердых и твердых медных труб с резьбовыми фасонными деталями или арматурой методом капиллярной пайки.


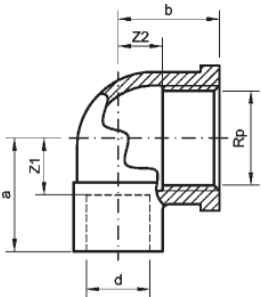
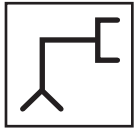
**Технические характеристики**

Наружный диаметр медной трубы	Максимальное рабочее давление бар	Размер капиллярного зазора, мм	Материал фитингов
6,0	25 (30°C) 25 (65°C) 16 (110°C)	0,02-0,2 0,02-0,24	бронза RG 5 (CuPb5Sn5Zn5) –DIN 1705/ASTM B505 C 83600/DIN 1705 RG-5/ ISO 1338 BS 1400 LG-2 IS 318 SAE J461, SAE J 462. Соответствует Бр05Ц5С5 по ГОСТ 613-79. Состав : Cu-84-86%; Sn -4-6%; P-не более 0,05%; Pb 4-6%; Zn 4-6%; Fe –не более 0,1%, прочие примеси –не более 0,5%.  Модуль упругости E=225N/mm <sup>2</sup> . Относительное удлинение при разрыве -16%. Предел прочности -90Н/мм <sup>2</sup> . Твердость -60НВ.
8,0			
10,0			
12,0			
15,0			
18,0			
22,0			
28,0			
35,0	25 (30°C) 16 (65°C) 10 (110°C)	0,03-0,3	
42,0			
54,0			

03

**4090G**


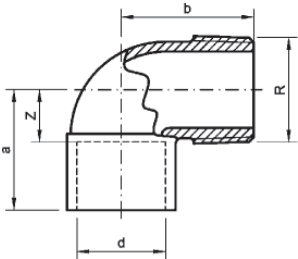

**Угольник 90° с переходом на внутреннюю резьбу**

		условное обозначение 
---	---	---

d	Rp	a	b	Z1	Z2	Вес,г
12	1/2"	20	19	11	8	52
15	1/2"	22	21	11	10	52
18	1/2"	24	22	11	11	68
18	3/4"	28	24	15	11	78
22	1/2"	27	24	11	13	93
22	3/4"	31	26	14	13	120
22	1"	36	28	19	13	165
28	1"	39	32	19	17	178


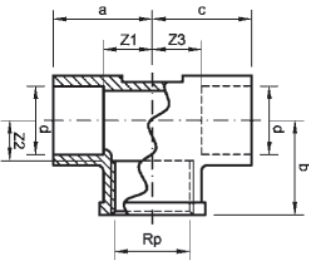
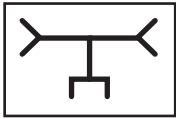
Системы медных трубопроводов		Фитинги	
Производитель	Страна		Артикул изделия
VIEGA	Германия		
наименование изделия			<b>4000</b>
Фитинги бронзовые для капиллярной пайки			

**4092G** Угольник 90° с переходом на наружную резьбу

		условное обозначение 
---	--	---

d	Rp	a	b	Z	Вес, г
12	1/2"	20	25	10	38
15	1/2"	22	27	10	46
15	3/4"	25	29	13	57
18	1/2"	24	28	10	56
18	3/4"	28	30	14	84
22	3/4"	30	33	13	102
22	1"	38	43	21	191
28	1"	33	38	14	124


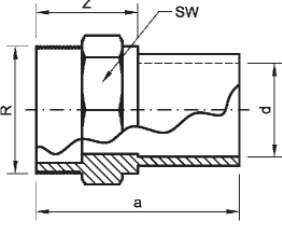
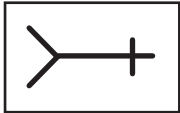
**4130G** Тройник с переходом на внутреннюю резьбу

		условное обозначение 
---	--	---

d	Rp	a	b	c	Z1	Z2	Z3	Вес, г
15	1/2	25	21	25	13	10	13	84
18	1/2	27	22	27	13	11	13	100
22	1/2	31	24	31	14	11	14	114
22	3/4	33	27	33	16	14	16	155


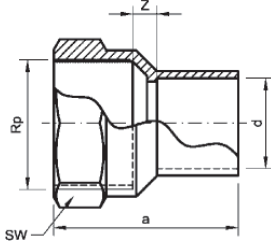

Системы медных трубопроводов		Фитинги	
Производитель	Страна		Артикул изделия
VIEGA	Германия		
наименование изделия <b>Фитинги бронзовые для капиллярной пайки</b>			<b>4000</b>

**4243G** Соединитель с переходом на наружную резьбу

		условное обозначение 
---	---	---


d	R	a	z	SW	Вес, г
10	1/2"	25	15	14	27
12	1/2"	28	18	16	25
15	1/2"	21	10	19	25
15	3/4"	30	19	19	40
18	1/2"	26	13	21	28
18	3/4"	30	17	22	36
22	1/2"	32	16	26	40
22	3/4"	31	15	27	41
22	1"	29	13	26	61
28	1"	36	17	32	58
35	1"	45	20	39	110
35	1 1/4"	43	18	40	116
42	1 1/2"	51	18	50	182
54	2"	65	31	60	365

**4270G** Соединитель с переходом на внутреннюю резьбу


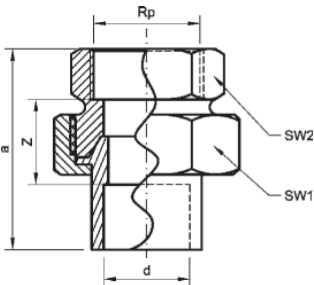
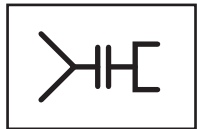
		условное обозначение 
---	---	---

d	Rp	a	Z	SW	Вес, г
10	1/2	27	6	25	53
12	1/2	28	6	25	33
15	1/2	28	5	25	33
18	3/4	35	8	30	52
22	1/2	31	3	25	40
22	3/4	35	5	30	61
22	1	40	7	38	80
28	1	40	6	37	92
35	1	42	2	37	100
35	1 1/4	52	8	46	153
42	1 1/2	51	6	55	219
54	2	66	10	60	351




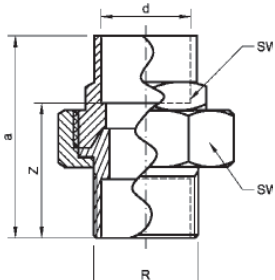
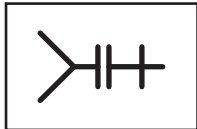
Системы медных трубопроводов		Фитинги	
Производитель	Страна		Артикул изделия  <b>4000</b>
VIEGA	Германия		
наименование изделия <b>Фитинги бронзовые для капиллярной пайки</b>			

**4340G** Сгон прямой с переходом на внутреннюю резьбу

		условное обозначение  
---	---	---

d	Rp	a	Z	SW1	SW2	Вес,г
15	1/2	45	18	30	25	107
18	1/2	42	14	30	25	98
18	3/4	48	20	30	30	153
22	1/2	45	32	37	26	161
22	3/4	50	16	37	30	188
22	1	51	12	37	39	174
28	1	57	19	46	39	252
35	1 1/4	62	18	52	46	335


**4341G** Сгон прямой с переходом на наружную резьбу

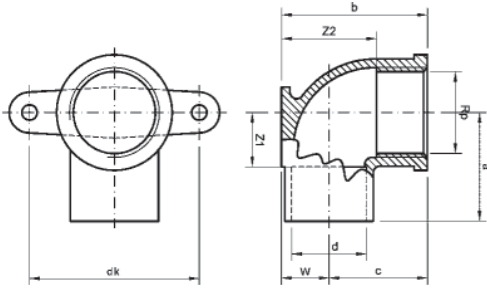
		условное обозначение  
---	---	---

d	R	a	Z	SW1	SW2	Вес,г
15	1/2	54	43	30	19	107
18	1/2	54	41	30	22	108
18	3/4	58	44	37	22	176
22	3/4	58	41	37	26	178
22	1	63	42	46	27	262
28	1	64	45	46	34	267
35	1 1/4	73	50	52	40	351

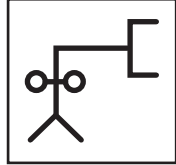
Системы медных трубопроводов		Фитинги	
Производитель	Страна		Артикул изделия
<b>VIEGA</b>	<b>Германия</b>		
наименование изделия			<b>4000</b>
<b>Фитинги бронзовые для капиллярной пайки</b>			

**4472G** Угольник 90° с креплением (водорозетка)



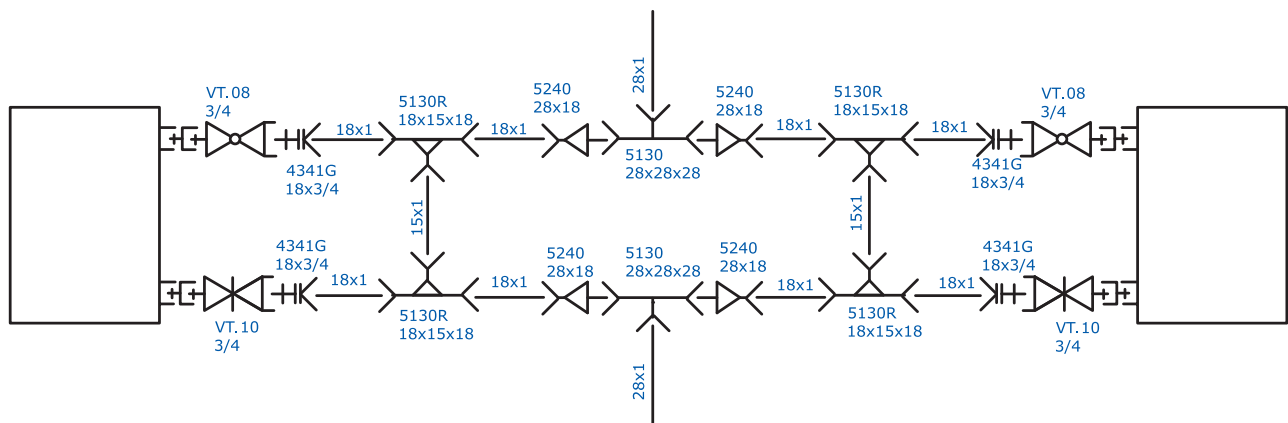


условное обозначение



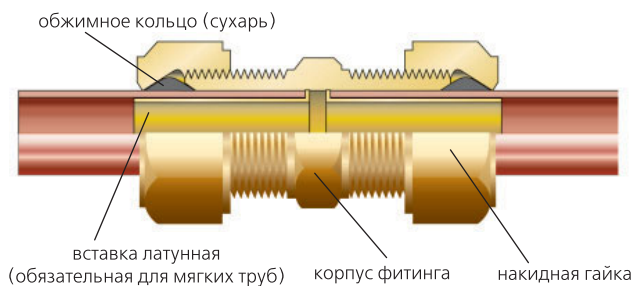
d	R	a	b	c	Z1	Z2	dk	W	Вес,г
12	1/2	20	19	19	11	17	35	28	73
15	1/2	22	21	21	11	20	35	31	72
22	3/4	33	40	26	16	27	50	14	144

пример монтажной схемы системы на паечных фитингах



Системы медных трубопроводов			Фитинги
Производитель	Страна		Артикул изделия
<b>COMISA</b>	<b>Италия</b>		
наименование изделия			<b>100</b>
<b>Фитинги обжимные латунные для медных труб</b>			

**Назначение и область применения**




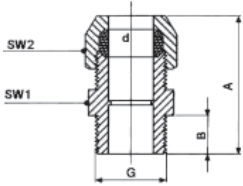
Латунные обжимные фитинги с неразрезным обжимным кольцом используются для разборного соединения трубопроводов из мягких, полутвердых и твердых медных труб. Фитинги могут применяться на трубопроводах холодной (в том числе питьевой) и горячей воды, пара, жидких углеводородов, сжатого воздуха, технологических жидкостей, не агрессивных к латуни и меди. Для соединения медных отожженных труб необходимо использовать специальную латунную вставку, предотвращающую деформацию мягкой трубы.

**Технические характеристики**

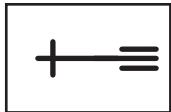
№	Характеристика	Ед.изм.	Значение характеристики
1	Материал корпуса и накидной гайки		Латунь CW602N - DZR -стойкая к вымыванию цинка
2	Рабочее давление:		
	- при температуре до 30°C	бар	16
	- при температуре до 65°C	бар	10
	- при температуре до 110°C	бар	6
	- при температуре до 120°C	бар	5
3	Количество оборотов затяжки накидной гайки с помощью рожкового ключа при наружном диаметре трубы:		
	- 8	оборот	1 1/4
	- 10		
	- 12		
	- 15		1
	- 18		
	- 22		
	- 28		
	- 35		3/4
	- 42		
- 54			

**101 Соединитель обжимной с переходом на наружную резьбу**






условное обозначение

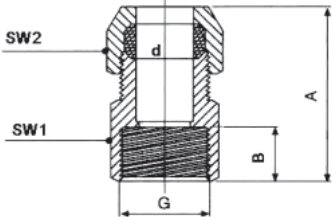


d	G	SW1	SW2	A	B	Вес, г
10	1/2	21	19	35,5	10	47
12	1/2	21	19	35,5	10	42
15	1/2	21	24	35,5	10	58
15	3/4	27	24	37,5	11	88
18	1/2	27	27	37,5	11	70
18	3/4	27	27	37,5	11	81
22	1/2	31	31	37,5	11	98
22	3/4	31	31	37,5	11	94
22	1	33	31	41,5	13	135
28	1	33	33	41,5	13	158

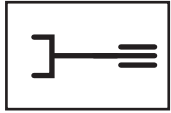
Системы медных трубопроводов		Фитинги	
Производитель	Страна		Артикул изделия
COMISA	Италия		
наименование изделия			<b>100</b>
<b>Фитинги обжимные латунные для медных труб</b>			

**102** Соединитель обжимной с переходом на внутреннюю резьбу






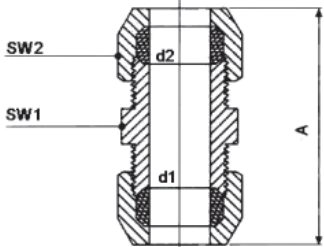
условное обозначение



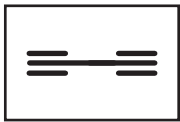
d	G	SW1	SW2	A	B	Вес, г
10	1/2	24	19	32	10	57
12	1/2	24	24	32	10	52
15	1/2	24	24	32	10	65
15	3/4	30	30	36,5	11,5	84
18	1/2	24	27	32	10	70
18	3/4	30	27	36,5	11,5	92
22	1/2	24	31	32	10	79
22	3/4	30	31	36,5	11,5	104
22	1	38	31	36,5	12	129
28	1	38	31	36,5	12	170

**103** Соединитель обжимной прямой






условное обозначение

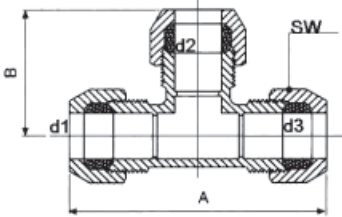


d1	d2	SW1	SW2	A	Вес
10	10	17	19	44	54
12	10	19	19	44	50
12	12	19	19	44	46
15	15	21	24	44	75
18	18	27	30	49	99
22	15	27	31	49	120
22	22	27	31	49	125
28	22	38	31	54	175
28	28	38	38	54	192


Системы медных трубопроводов			Фитинги
Производитель	Страна		Артикул изделия
COMISA	Италия		
наименование изделия			<b>100</b>
Фитинги обжимные латунные для медных труб			

**131** Тройник обжимной






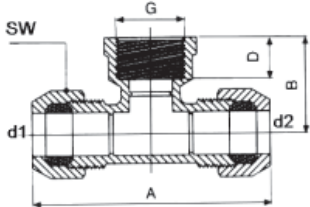
условное обозначение



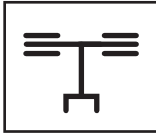
d1	d2	d3	A	B	SW	Вес
10	10	10	59	32,5	19	88
12	12	12	69	34	24	79
15	15	15	69	34	24	117
18	18	18	78	38	30	157
22	22	22	78	38	30	198
28	28	28	87	44	38	318

**132** Тройник обжимной с переходом на внутреннюю резьбу






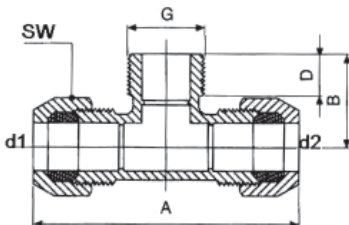
условное обозначение




d1	G	d2	A	B	SW	D	Вес
12	1/2	12	69	30	24	11	106
15	1/2	15	69	30	24	11	112
18	3/4	18	78	31	30	12	160
22	3/4	22	78	31	30	12	210

**133** Тройник обжимной с переходом на наружную резьбу






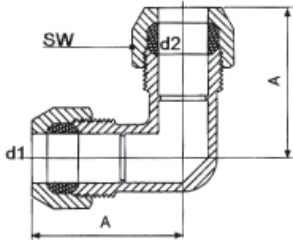

условное обозначение



d1	G	D2	A	B	D	SW	Вес
15	1/2	15	69	25	10	24	97
22	1/2	22	78	28	11	30	150


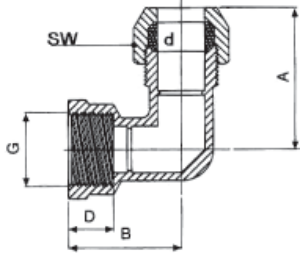

Системы медных трубопроводов			Фитинги
Производитель	Страна		Артикул изделия
COMISA	Италия		
наименование изделия			<b>100</b>
<b>Фитинги обжимные латунные для медных труб</b>			

**151** Угольник обжимной 90°

		условное обозначение 
---	---	---

d1	d2	A	SW	Вес
10	10	32	19	63
12	12	35	24	52
15	15	35	24	80
18	18	38	30	114
22	22	38	30	140
28	28	44	38	220


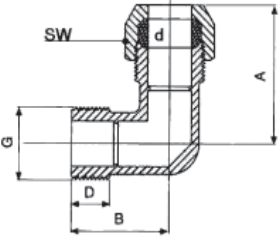

**152** Угольник обжимной 90° с переходом на внутреннюю резьбу

		условное обозначение 
---	---	---

d	G	A	B	D	SW	Вес
10	1/2	35	31	11	24	75
12	1/2	35	31	11	24	70
15	1/2	35	31	11	24	80
18	1/2	35	31	11	24	112
18	3/4	38	32	12	30	132
22	1/2	38	32	11	30	78
22	3/4	38	32	12	30	129
28	1	44	34	12	38	220


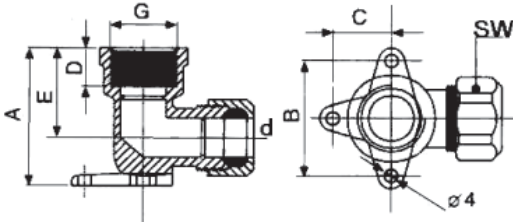
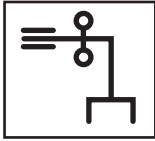
Системы медных трубопроводов		Фитинги	
Производитель	Страна		Артикул изделия
COMISA	Италия		
наименование изделия			<b>100</b>
<b>Фитинги обжимные латунные для медных труб</b>			

**153** Угольник обжимной 90° с переходом на наружную резьбу

		условное обозначение 
---	---	---

d	G	A	B	D	SW	Вес
10	1/2	35	25	10	24	72
12	1/2	35	25	10	24	66
15	1/2	35	25	10	24	73
15	3/4	38	28	10	24	125
18	1/2	38	28	10	24	124
18	3/4	38	28	11	30	131
22	3/4	38	28	11	30	132
28	1	44	34	12	38	205


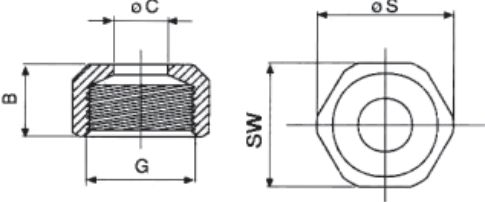
**154** Водорозетка обжимная

		условное обозначение 
---	--	---

d	G	A	B	C	D	E	SW	Вес
10	1/2	44	34	17	12	29	19	110
12	1/2	44	34	17	12	29	24	101
15	1/2	44	34	17	12	29	24	105


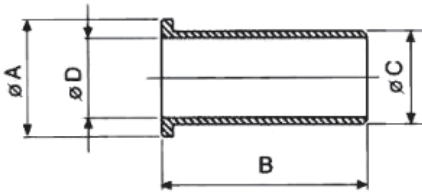
Системы медных трубопроводов			Фитинги
Производитель	Страна		Артикул изделия  <b>100</b>
COMISA	Италия		
наименование изделия			<b>100</b>
Фитинги обжимные латунные для медных труб			

**193**      Гайка обжимная

		условное обозначение
---	--	----------------------

G	B	C	S	SW	Вес
10	13	N+0,3	21	19	13
12	14	N+0,3	26	24	12
15	14	N+0,3	26	24	20
18	14,5	18,4	30,5	27	26
22	16	22,4	35	31	29

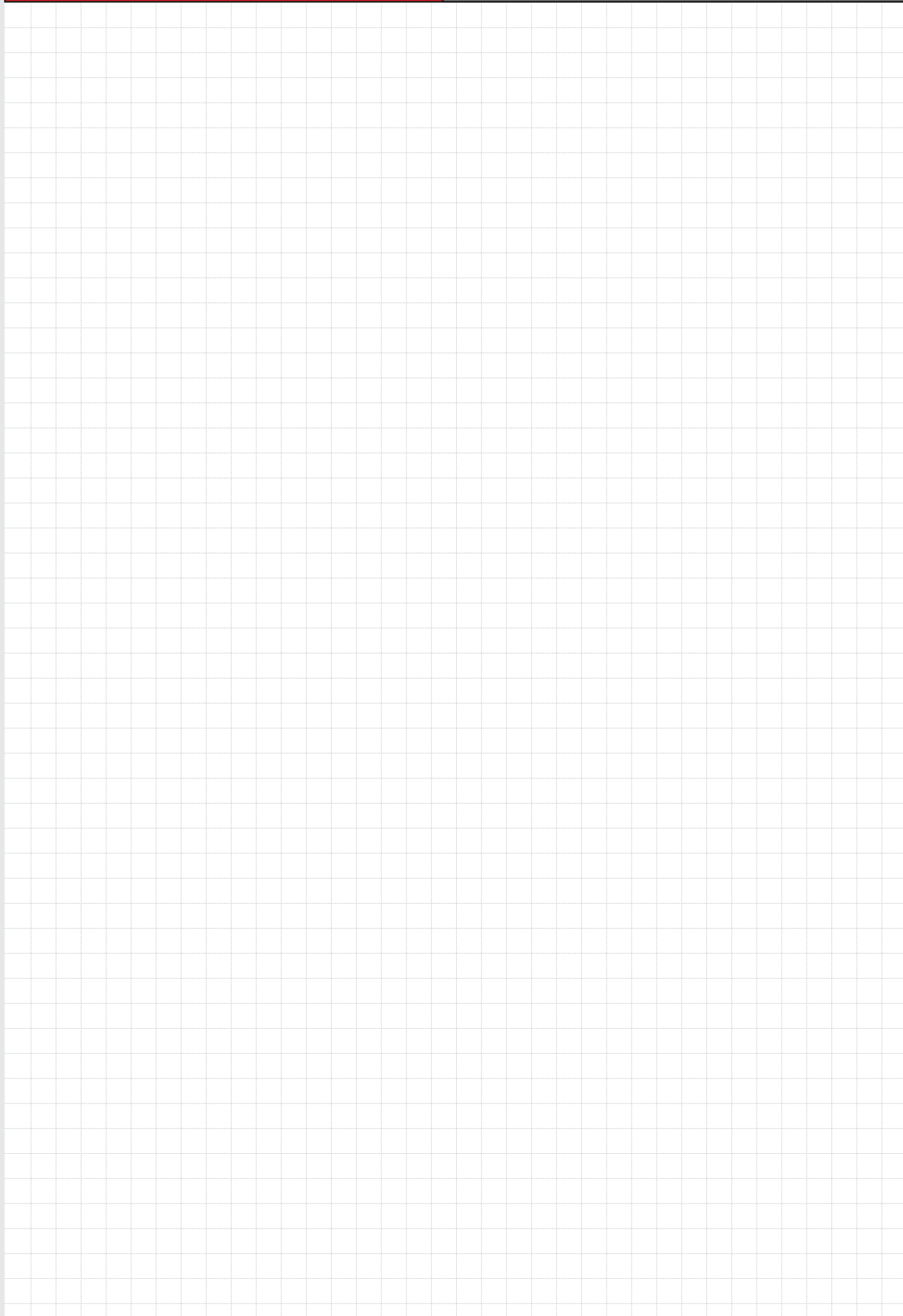
**196**      Вставка латунная для монтажа мягкой (отожженной) трубы

		условное обозначение
---	--	----------------------

N	A	B	C	D	Вес
10	9,8	25	8	7	2
12	11,8	25	10	9	3
15	14,8	25	13	12	6
18	17,8	25	16	15	8
22	21,8	25	20	19	13



Для заметок





## Системы полипропиленовых трубопроводов

- Общие сведения

### Трубы полипропиленовые

- Труба PPR PN20
- Труба PPR-FIBER PN20
- Труба PPR-FIBER PN25
- Труба PPR-ALUX PN25

### Фитинги и арматура

- Фитинги VTr.700
- Кран шаровой VTr.742
- Фильтр VTr. 747, 748

## СИСТЕМЫ ПОЛИПРОПИЛЕНОВЫХ ТРУБОПРОВОДОВ

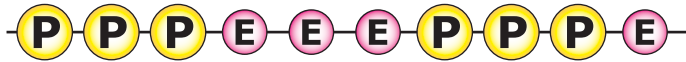
## Общие сведения

Полипропиленовые трубы могут изготавливаться из трех разновидностей полимера:

- гомополимера (полипропилен без привитого сополимера) PP-H (тип 1);



- блок-сополимера (полимер пропилена с этиленом с вкраплениями эластичной модификации) PP-B (тип 2);



- рэндом-сополимера (стабильного сополимера) (полимер пропилена с привитым этиленом) PP-R (тип 3).



Трубы для горячего водоснабжения и отопления армируются либо алюминиевой фольгой, либо стекловолокном, что снижает температурные деформации. Армирование сплошной алюминиевой фольгой, кроме того, предотвращает кислородную диффузию.

## Достоинства и недостатки полипропиленовых труб

Достоинства	Недостатки
Малый вес	Возможность механических повреждений
Стенки труб более толстые, чем у МПТ и РЕХ, в связи с чем труба менее подвержена механическим повреждениям	Прочность материала меньше, чем у РЕХ, что требует использования труб с более толстыми стенками
Труба не подвержена коррозии	Неармированная труба кислородопроницаема
Стойкость к образованию солевых отложений, биологическому обрастанию	Полипропилен не стоек к воздействию ультрафиолетовых лучей
Срок службы труб - не менее 50 лет	Превышение допустимой рабочей температуры приводит к преждевременному старению и термической деструкции материала.
Низкие гидравлические потери из-за малой шероховатости	Ошибки при монтаже могут значительно заузить сечение канала
Стойкость к гидравлическим ударам	Многочисленные циклические температурные перепады в резьбовых комбинированных (латунь+PPR) фитингах может привести к их расслоению
Высокая химическая стойкость	Трубы менее удобны в транспортировке, чем МПТ, т.к. выпускаются только в виде хлыстов длиной по 4 м
Труба гасит акустические волны	Ошибка при выполнении диффузионного соединения приводит к потере фитинга
Коэффициент линейного расширения армированных труб, практически, такой же, как у металлопластиковых	Коэффициент линейного расширения неармированных труб в 5 раз выше, чем у армированных
Низкая теплопроводность, предохраняющая от появления конденсата	В конструкциях теплых полов теплоотдача МПТ выше, чем у полипропиленовых
Стоимость соединительных деталей ниже, чем у МПТ	Невозможность изгибания труб требует большего количества соединительных деталей
Низкая электропроводность, электронепроницаемость	Трубу нельзя использовать в качестве заземлителя
Труба способна выдерживать многократные замораживания	Ледяные «пробки» в трубе сложнее, чем в стальной трубе, растопить с помощью местного прогрева
Соединения на диффузионной растробной сварке равнопрочны с материалом трубы	Монтаж требует специальной квалификации и специального электрооборудования, что делает его невозможным в условиях отсутствия электроэнергии.
Неразборные соединения на диффузионной сварке допускаются замоноличивать	При замоноличивании труба требует обязательной изоляции из эластичного пенопласта
Водопровод из полипропиленовых труб не меняет вкус, запах и цвет протекающей жидкости	Меньшая, чем у РЕХ, температурная стойкость полипропилена
Диффузионная сварка не требует применения вредных материалов (клея, флюса, припоя, электродов)	Слабая адгезия алюминия с PPR, а также отсутствие прочного клея, требует использования перфорированного алюминия, что не полностью исключает кислородопроницаемость
Трудозатраты на монтаж меньше, чем для стальных труб.	Ошибки при выполнении диффузионной сварки (недогрев, перегрев, недостаточная зачистка поверхностей) могут привести к протечкам

## Общие технические характеристики полипропиленовых труб

№	Наименование характеристики	Ед.изм	Значение для типов трубы		
			Неармир.	С алюм. фольгой	Со стекло-волокном
1	Плотность PPR	Кг/м <sup>3</sup>	0,91		
2	Температура плавления PPR	°С	165		
3	Средний коэффициент линейного теплового расширения	°С <sup>-1</sup>	13x10 <sup>-5</sup>	3,1x10 <sup>-5</sup>	6,2x10 <sup>-5</sup>
4	Предел текучести при растяжении PPR	Н/мм <sup>2</sup>	30		
5	Предел прочности при разрыве PPR	Н/мм <sup>2</sup>	35		
6	Относительное удлинение при разрыве	%	500	350	350
7	Коэффициент теплопроводности	Вт/м °С	0,23	0,24	0,15
8	Модуль упругости	Н/мм <sup>2</sup>	900	900	1200
9	Удельная теплоемкость PPR	кДж/кг °С	1,73	1,75	1,75

## Температурное удлинение труб (мм)

L, м	Тип труб	Перепад температур, °С							
		10	20	30	40	50	60	70	80
1	неармированная	1,3	2,6	3,9	5,2	6,5	7,8	9,1	10,4
	армированная алюминиевой фольгой	0,31	0,62	0,93	1,24	1,55	1,86	2,17	2,48
	армированная стекловолокном	0,62	1,24	1,86	2,48	3,1	3,72	4,34	4,96
2	неармированная	2,6	5,2	7,8	10,4	13	15,6	18,2	20,8
	армированная алюминиевой фольгой	0,62	1,24	1,86	2,48	3,1	3,72	4,34	4,96
	армированная стекловолокном	1,24	2,48	3,72	4,96	6,2	7,44	8,68	9,92
3	неармированная	3,9	7,8	11,7	15,6	19,5	23,4	27,3	31,2
	армированная алюминиевой фольгой	0,93	1,86	2,79	3,72	4,65	5,58	6,51	7,44
	армированная стекловолокном	1,86	3,72	5,58	7,44	9,3	11,16	13,02	14,88
4	неармированная	5,2	10,4	15,6	20,8	26	31,2	36,4	41,6
	армированная алюминиевой фольгой	1,24	2,48	3,72	4,96	6,2	7,44	8,68	9,92
	армированная стекловолокном	2,48	4,96	7,44	9,92	12,4	14,88	17,36	19,84
5	неармированная	6,5	13	19,5	26	32,5	39	45,5	52
	армированная алюминиевой фольгой	1,55	3,1	4,65	6,2	7,75	9,3	10,85	12,4
	армированная стекловолокном	3,1	6,2	9,3	12,4	15,5	18,6	21,7	24,8
10	неармированная	13	26	39	52	65	78	91	104
	армированная алюминиевой фольгой	3,1	6,2	9,3	12,4	15,5	18,6	21,7	24,8
	армированная стекловолокном	6,2	12,4	18,6	24,8	31	37,2	43,4	49,6
50	неармированная	65	130	195	260	325	390	455	520
	армированная алюминиевой фольгой	15,5	31	46,5	62	77,5	93	108,5	124
	армированная стекловолокном	31	62	93	124	155	186	217	248

**Таблица замены стальных новых ВГП нормальных труб на полипропиленовые**  
(показано, во сколько раз в ту или другую сторону изменяются линейные потери давления)

Ди ВГП	Полипропиленовые трубы											
	20x2,8	20x3,4	25x3,5	25x4,2	32x4,4	32x5,4	40x5,5	40x6,7	50x6,9	50x8,3	63x8,6	63x10,5
1/2"	-1,13	+1,33	-3,88	-2,29	-11	-7,1						
3/4"	+4,73	+7,15	+1,64	+2,4	-2	-1,3	-5,8	-5,2	-16,9	-11,7		
1"	+15,5	+23,4	+5,35	+7,88	+1,6	+2,46	-1,8	-1,57	-5,2	-3,58	-10,3	-7,2
1 1/4"			+23,7	+34,8	+7,1	+10,9	+2,47	+2,8	-1,17	+1,2	-2,3	-1,62
1 1/2"					+15,5	+23,9	+5,42	+6,15	+1,88	+2,7	-1,06	+1,35
2"							+20,8	+23,6	+7,2	+10,4	+3,6	+5,2

**Рабочее давление, температура и срок службы полипропиленовых труб**  
(коэффициент запаса прочности K=1,5)

Температура, °C	Срок службы, лет	Рабочее давление (бар) для труб	
		SDR 7,4	SDR 6
20	5	23,1	29,0
	10	22,5	28,3
	25	21,7	27,3
	50	21,1	26,6
30	5	19,6	24,6
	10	19,1	24,0
	25	18,4	23,1
	50	17,9	22,5
40	5	16,6	20,9
	10	16,1	20,3
	25	15,5	19,5
	50	15,1	18,9
50	5	14,0	17,6
	10	13,6	17,1
	25	13,0	16,4
	50	12,7	15,9
60	5	11,8	14,8
	10	11,4	14,4
	25	10,9	13,8
	50	10,6	13,3
70	5	9,9	12,4
	10	9,6	12,0
	25	9,2	11,5
	50	8,9	11,1
80	5	8,3	10,4
	10	8,0	10,0
	25	7,6	9,6
	50	7,4	9,3
90	5	6,9	8,7
	10	6,6	8,4
	25	6,3	8,0
	50	6,1	7,7

## Гидравлические характеристики труб при шероховатости 0,007 мм

Расход	20x3,4			20x2,8			25x4,2			25x3,5		
	v, 20°C	60°C		v, 20°C	80°C		v, 20°C	60°C		v, 20°C	80°C	
л/с	м/с	R, Па/м	R, Па/м	м/с	R, Па/м	R, Па/м	м/с	R, Па/м	R, Па/м	м/с	R, Па/м	R, Па/м
0,01	0,07	13,5	6,3	0,06	9,6	5,7	0,05	5,4	2,5	0,04	3,9	1,4
0,02	0,15	31	27	0,12	19	22	0,09	11	10	0,08	8	7
0,03	0,22	79	64	0,18	52	39	0,14	21	16	0,12	12	13
0,04	0,29	130	106	0,25	86	65	0,19	44	36	0,16	30	22
0,05	0,37	192	157	0,31	127	96	0,23	65	53	0,2	44	33
0,06	0,44	264	215	0,37	175	131	0,28	89	73	0,24	61	46
0,07	0,51	346	283	0,43	229	172	0,32	116	95	0,27	80	60
0,08	0,58	437	357	0,49	289	218	0,37	147	120	0,31	100	75
0,09	0,66	538	439	0,55	356	268	0,42	181	148	0,35	123	93
0,1	0,73	647	527	0,61	428	322	0,46	218	177	0,39	148	111
0,11	0,8	764	623	0,68	505	380	0,51	257	210	0,43	175	132
0,12	0,88	890	726	0,74	588	443	0,55	299	244	0,47	204	153
0,13	0,95	1023	835	0,8	677	509	0,6	345	281	0,51	234	176
0,14	1,02	1165	950	0,86	770	580	0,65	392	320	0,55	267	201
0,15	1,1	1314	1072	0,92	870	654	0,69	443	361	0,59	301	227
0,16	1,17	1472	1201	0,99	973	733	0,74	496	404	0,63	337	254
0,17	1,24	1637	1335	1,04	1083	814	0,79	551	450	0,67	375	282
0,18	1,32	1809	1476	1,11	1196	900	0,83	609	497	0,71	415	312
0,19	1,39	1988	1622	1,17	1315	990	0,88	669	546	0,75	455	343
0,2	1,46	2175	1775	1,23	1439	1082	0,92	732	598	0,79	498	375
0,25	1,83	3214	2623	1,54	2126	1600	1,16	1082	883	0,98	736	554
0,3	2,19	4422	3608	1,84	2925	2201	1,39	1488	1215	1,18	1013	762
0,35	2,56	5791	4726	2,15	3831	2882	1,61	1949	1591	1,38	1327	998
0,4	2,92	7316	5970	2,46	4839	3641	1,85	2463	2010	1,57	1677	1261
0,45	3,23	8990	7337	2,76	5946	4475	2,08	3026	2470	1,77	2060	1550
0,5	3,65	10811	8822	3,07	7151	5381	2,31	3639	2970	1,97	2478	1864
0,6	4,39	14874	12138	3,68	9838	7404	2,77	5007	4087	2,36	3409	2565
0,7	5,12	19480	15897	4,3	12885	9697	3,23	6558	5352	2,75	4464	3359
0,8				4,91	16277	12249	3,7	8284	6761	3,14	5639	4244
0,9							4,16	10181	8309	3,54	6931	5215
1							4,62	12242	9991	3,93	8333	6271
1,2										4,71	11466	8629

## Гидравлические характеристики труб при шероховатости 0,007 мм (продолжение)

Расход	32x5,4			32x4,4			40x6,7		
	v, 20°C	80°C		v, 20°C	80°C		v, 20°C	80°C	
л/с	м/с	R, Па/м	R, Па/м	м/с	R, Па/м	R, Па/м	м/с	R, Па/м	R, Па/м
0,03	0,09	6,1	6,2	0,07	5	4			
0,04	0,11	14	10	0,09	7	6			
0,05	0,14	20	15	0,12	13	10			
0,06	0,17	28	21	0,14	18	14	0,11	10	7
0,07	0,2	36	27	0,17	24	18	0,13	12	9
0,08	0,23	46	35	0,19	30	23	0,14	16	12
0,09	0,26	57	43	0,21	37	28	0,16	19	15
0,1	0,28	68	51	0,24	44	33	0,18	23	17
0,11	0,31	80	61	0,26	52	39	0,2	27	21
0,12	0,34	94	71	0,28	61	46	0,22	32	24
0,13	0,37	108	81	0,31	70	53	0,23	37	28
0,14	0,4	123	92	0,33	80	61	0,25	42	31

## Гидравлические характеристики труб при шероховатости 0,007 мм (продолжение)

Расход	32x5,4			32x4,4			40x6,7		
	v, м/с	20°C R, Па/м	80°C R, Па/м	v, м/с	20°C R, Па/м	80°C R, Па/м	v, м/с	20°C R, Па/м	80°C R, Па/м
0,15	0,43	139	104	0,36	90	68	0,27	47	35
0,16	0,45	155	117	0,38	101	76	0,29	53	40
0,17	0,48	172	130	0,4	112	85	0,31	57	44
0,18	0,51	191	143	0,43	124	93	0,32	65	49
0,19	0,54	209	158	0,45	136	103	0,34	71	54
0,2	0,57	229	172	0,47	149	112	0,36	78	59
0,22	0,62	271	204	0,52	176	133	0,4	92	69
0,24	0,68	315	237	0,57	205	155	0,43	107	81
0,26	0,74	363	273	0,61	236	178	0,47	123	93
0,28	0,79	413	311	0,66	269	202	0,5	141	106
0,3	0,85	466	351	0,71	304	228	0,54	159	119
0,32	0,91	522	393	0,76	340	255	0,58	178	134
0,34	0,96	580	436	0,8	378	284	0,61	197	149
0,36	1,02	641	482	0,85	418	314	0,65	218	164
0,38	1,08	705	530	0,9	459	346	0,68	240	180
0,4	1,13	771	580	0,95	502	378	0,72	262	197
0,42	1,19	839	632	0,99	547	412	0,76	286	215
0,44	1,25	911	685	1,04	593	447	0,79	310	233
0,46	1,3	984	741	1,09	641	483	0,83	334	252
0,48	1,36	1060	798	1,14	691	520	0,86	360	272
0,5	1,42	1139	857	1,18	742	558	0,9	388	292
0,55	1,56	1345	1012	1,3	876	660	0,99	458	345
0,6	1,7	1567	1179	1,42	1021	768	1,08	533	401
0,65	1,84	1802	1356	1,54	1175	884	1,17	613	462
0,7	1,98	2052	1544	1,66	1337	1006	1,26	698	526
0,75	2,12	2315	1742	1,77	1508	1135	1,35	788	593
0,8	2,27	2592	1950	1,89	1689	1271	1,44	882	664
0,85	2,41	2882	2170	2,01	1878	1414	1,53	981	738
0,9	2,55	3185	2397	2,13	2076	1562	1,62	1084	816
0,95	2,69	3502	2635	2,25	2282	1717	1,71	1192	897
1	2,83	3831	2882	2,37	2496	1879	1,8	1303	981
1,2	3,4	5271	3966	2,84	3434	2584	2,16	1794	1350
1,4	3,97	6902	5194	3,31	4498	3385	2,52	2349	1768
1,6	4,5	8719	6562	3,78	5682	4276	2,88	2968	2233
1,8	5,1	10715	8064	4,26	6983	5255	3,24	3647	2744
2				4,7	8397	6319	3,6	4385	3300
2,2				5,21	9921	7466	3,96	5181	3899
2,4							4,32	6034	4540
2,6							4,68	6940	5223
2,8							5,04	7901	5946

## Гидравлические характеристики труб при шероховатости 0,007 мм (продолжение)

Расход	40x5,5			50x8,3			50x6,9		
	$v$ , л/с	20°C R, Па/м	80°C R, Па/м	$v$ , л/с	20°C R, Па/м	80°C R, Па/м	$v$ , л/с	20°C R, Па/м	80°C R, Па/м
0,08	0,12	10	8						
0,09	0,14	13	10						
0,1	0,15	15	12	0,11	8	6			
0,11	0,17	18	14	0,13	9	7	0,11	6	5
0,12	0,18	21	16	0,14	11	8	0,12	7	6
0,13	0,2	24	18	0,15	12	9	0,13	8,5	7
0,14	0,21	28	21	0,16	14	11	0,14	10	8
0,15	0,23	31	24	0,17	16	12	0,15	11	9
0,16	0,24	35	26	0,18	18	13	0,16	12	9,5
0,17	0,26	39	29	0,19	20	15	0,17	14	10
0,18	0,27	43	32	0,2	22	17	0,17	15	11
0,19	0,29	47	36	0,22	24	18	0,18	17	12
0,2	0,3	52	39	0,23	26	20	0,19	18	14
0,22	0,33	61	46	0,25	31	24	0,21	21	16
0,24	0,36	72	53	0,27	36	27	0,23	25	19
0,26	0,39	82	62	0,3	42	32	0,25	29	21
0,28	0,42	93	70	0,32	48	36	0,27	33	24
0,3	0,45	105	79	0,34	54	40	0,29	37	28
0,32	0,48	118	89	0,37	60	45	0,31	41	31
0,34	0,52	131	99	0,39	67	50	0,33	46	34
0,36	0,55	145	109	0,41	74	56	0,35	50	38
0,38	0,58	159	120	0,43	81	61	0,37	55	42
0,4	0,61	174	131	0,46	89	67	0,39	61	46
0,42	0,64	190	143	0,48	97	73	0,41	66	50
0,44	0,67	206	155	0,5	105	79	0,43	72	54
0,46	0,7	222	167	0,53	114	85	0,45	78	58
0,48	0,73	239	180	0,55	122	92	0,47	84	63
0,5	0,76	257	194	0,57	131	99	0,49	90	67
0,55	0,83	304	229	0,63	155	117	0,53	106	80
0,6	0,91	354	266	0,69	181	136	0,58	123	93
0,65	0,98	407	306	0,74	208	157	0,63	142	107
0,7	1,06	463	349	0,8	237	178	0,68	162	122
0,75	1,14	523	393	0,86	267	201	0,73	182	137
0,8	1,21	585	440	0,91	299	225	0,78	204	154
0,85	1,29	651	490	0,97	333	250	0,83	227	170
0,9	1,36	719	541	1,03	368	277	0,87	251	189
0,95	1,44	791	595	1,08	404	304	0,92	276	207
1	1,51	865	651	1,14	442	333	0,97	302	227
1,2	1,82	1190	896	1,37	608	458	1,17	415	312
1,4	2,12	1559	1173	1,6	797	600	1,36	544	409
1,6	2,42	1969	1482	1,83	1006	757	1,56	687	517
1,8	2,73	2420	1821	2,06	1237	931	1,75	844	635
2	3,03	2909	2189	2,28	1487	1119	1,94	1015	764
2,2	3,33	3438	2587	2,51	1757	1322	2,14	1199	902
2,4	3,65	4003	3012	2,74	2046	1540	2,33	1396	1051
2,6	3,94	4605	3465	2,97	2354	1771	2,53	1606	1209
2,8	4,24	5242	3945	3,2	2680	2017	2,72	1828	1376



## Гидравлические характеристики труб при шероховатости 0,007 мм (продолжение)

Расход	40x5,5			50x8,3			50x6,9		
	v, м/с	20°C R, Па/м	80°C R, Па/м	v, м/с	20°C R, Па/м	80°C R, Па/м	v, м/с	20°C R, Па/м	80°C R, Па/м
3	4,54	5915	4451	3,43	3024	2276	2,92	2063	1552
3,2	4,84	6622	4984	3,65	3385	2548	3,11	2310	1738
3,4	5,15	7363	5541	3,88	3764	2833	3,31	2568	1933
3,6				4,11	4160	3131	3,5	2838	2136
3,8				4,34	4573	3442	3,7	3120	2348
4				4,57	5003	3765	3,89	3413	2568
4,2				4,8	5449	4100	4,08	3717	2797
4,4				5,02	5910	4448	4,28	4032	3035
4,6							4,47	4359	3280
4,8							4,67	4696	3534
5							4,86	5043	3795
5,2							5,05	5401	4065

## Гидравлические характеристики труб при шероховатости 0,007 мм (окончание)

Расход	63x10,5			63x8,6			75x12,5			90x15		
	v, м/с	20°C R, Па/м	80°C R, Па/м	v, м/с	20°C R, Па/м	80°C R, Па/м	v, м/с	20°C R, Па/м	60°C R, Па/м	v, м/с	20°C R, Па/м	60°C R, Па/м
0,15	0,11	5	4									
0,2	0,14	9	7	0,12	6	4	0,1	4	3			
0,25	0,18	13	10	0,15	9	6	0,13	6	5			
0,3	0,22	18	14	0,18	12	9	0,15	8	6	0,11	3	3
0,35	0,25	24	18	0,21	16	12	0,18	10	8	0,12	4	4
0,4	0,29	30	23	0,25	20	15	0,2	13	11	0,14	6	5
0,45	0,33	37	28	0,27	24	18	0,23	16	13	0,16	7	6
0,5	0,36	44	33	0,3	29	22	0,25	19	16	0,18	8	7
0,55	0,4	52	39	0,33	35	26	0,28	23	19	0,19	10	8
0,6	0,43	61	46	0,36	40	31	0,31	27	22	0,21	11	9
0,65	0,47	71	53	0,39	46	35	0,33	31	25	0,23	13	11
0,7	0,51	80	60	0,43	53	40	0,36	35	28	0,25	15	12
0,75	0,54	90	68	0,46	60	45	0,38	39	32	0,27	17	13
0,8	0,58	101	76	0,49	67	50	0,41	44	36	0,28	19	15
0,85	0,61	112	84	0,51	74	56	0,43	49	40	0,3	21	17
0,9	0,65	124	93	0,55	82	62	0,46	54	44	0,32	23	19
0,95	0,69	136	102	0,58	90	68	0,48	60	49	0,34	25	20
1	0,72	149	112	0,61	99	74	0,51	65	53	0,35	27	22
1,2	0,87	205	154	0,73	136	102	0,61	90	73	0,42	38	31
1,4	1,01	268	202	0,85	178	134	0,71	117	96	0,5	49	40
1,6	1,16	339	255	0,97	225	169	0,82	148	121	0,57	62	51
1,8	1,3	417	313	1,09	276	208	0,92	182	149	0,64	77	62
2	1,44	501	377	1,21	332	250	1,02	219	179	0,71	92	75
2,2	1,59	592	445	1,34	392	295	1,12	259	211	0,78	109	89
2,4	1,73	689	519	1,46	457	344	1,23	301	246	0,85	127	103
2,6	1,88	793	597	1,58	525	395	1,33	346	283	0,92	146	119
2,8	2,02	903	679	1,7	598	450	1,43	394	322	0,99	166	135
3	2,17	1018	766	1,82	675	508	1,53	445	363	1,06	187	153
3,2	2,31	1140	858	1,94	756	569	1,63	498	406	1,13	210	171
3,4	2,46	1268	954	2,06	840	632	1,73	554	452	1,2	233	190

## Гидравлические характеристики труб при шероховатости 0,007 мм (окончание)

Расход	63x10,5			63x8,6			75x12,5			90x15		
	v, м/с	20°C R, Па/м	80°C R, Па/м	v, м/с	20°C R, Па/м	80°C R, Па/м	v, м/с	20°C R, Па/м	60°C R, Па/м	v, м/с	20°C R, Па/м	60°C R, Па/м
3,6	2,6	1401	1054	2,19	929	699	1,83	612	500	1,27	257	210
3,8	2,74	1540	1159	2,31	1021	768	1,94	672	549	1,34	283	231
4	2,89	1685	1267	2,43	1116	840	2,04	736	601	1,41	310	253
4,2	3,03	1835	1381	2,55	1216	915	2,14	802	654	1,49	337	275
4,4	3,18	1990	1498	2,67	1319	993	2,24	870	710	1,56	366	298
4,6	3,32	2152	1619	2,79	1426	1073	2,34	940	767	1,63	395	323
4,8	3,47	2318	1744	2,91	1536	1156	2,45	1012	826	1,7	426	348
5	3,61	2490	1874	3,04	1650	1242	2,55	1088	888	1,77	457	373
5,2	3,76	2667	2007	3,16	1767	1330	2,65	1165	951	1,84	490	400
5,4	4	2849	2144	3,28	1888	1421	2,75	1244	1016	1,91	523	427
5,6				3,4	2012	1514	2,85	1326	1082	1,98	558	455
5,8				3,5	2139	1610	2,96	1410	1150	2,05	593	484
6				3,64	2270	1708	3,06	1496	1221	2,12	629	514
6,5				3,94	2611	1965	3,31	1721	1404	2,3	724	591
7				4,25	2973	2237	3,57	1960	1599	2,48	824	673
7,5				4,55	3355	2524	3,82	2211	1805	2,65	930	759
8				4,86	3756	2826	4,08	2475	2020	2,83	1041	849
8,5				5,16	4176	3143	4,33	2753	2247	3	1158	945
9							4,59	3042	2482	3,18	1280	1044
9,5							4,84	3344	2729	3,36	1407	1148
10							5,1	3658	2986	3,54	1539	1255
10,5										3,71	1676	1367
11										3,89	1818	1483
11,5										4,07	1965	1603
12										4,25	2117	1727
12,5										4,42	2273	1855
13										4,6	2435	1988
13,5										4,78	2601	2123
14										4,95	2773	2263




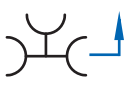


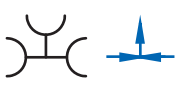
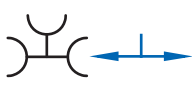
## Потери тепла открыто проложенными неизолированными трубами, Вт/м.п.









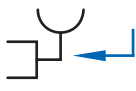


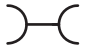
Размер	Разница между температурой теплоносителя и воздуха, °C							Расположение
	20	30	40	50	60	70	80	
20x3,4	12,1	19,5	27,5	36,3	45,8	55,9	66,7	Гориз.
	10,5	15,7	22,7	30,5	36,5	45,5	51,9	Вертик.
20x2,8	12,7	20,3	28,7	38,0	48,0	58,7	70,3	Гориз.
	10,8	16,2	23,5	31,6	37,9	47,3	54,1	Вертик.
25x4,2	14,6	23,3	32,9	43,3	54,5	66,4	79,1	Гориз.
	12,7	19,0	27,3	36,6	43,9	54,5	62,3	Вертик.
25x3,5	15,3	24,4	34,5	45,5	57,4	70,1	83,6	Гориз.
	13,1	19,7	28,4	38,2	45,8	57,0	65,1	Вертик.
32x5,4	17,7	28,1	39,5	51,8	64,9	78,9	93,6	Гориз.
	15,4	23,1	33,1	44,2	53,1	65,6	80,0	Вертик.

## Потери тепла открыто проложенными неизолированными трубами, Вт/м.п. (окончание)

Размер	Разница между температурой теплоносителя и воздуха, °С							Расположение
	20	30	40	50	60	70	80	
32x4,4	18,7	29,9	42,1	55,4	69,7	84,9	100,9	Гориз.
	16,2	24,3	40,0	46,8	56,1	69,7	79,6	Вертик.
40x6,7	20,9	33,0	46,3	60,5	75,6	91,6	108,4	Гориз.
	18,3	27,5	39,2	52,1	62,6	77,1	88,1	Вертик.
40x5,5	22,2	35,4	49,7	65,2	81,8	99,4	117,9	Гориз.
	19,4	29,1	41,7	55,6	66,7	82,5	94,3	Вертик.
50x8,3	24,4	38,5	53,7	69,9	87,2	105,3	124,2	Гориз.
	21,6	32,4	46,0	60,9	73,1	89,8	102,6	Вертик.
50x6,9	26,1	41,4	58,0	75,9	94,9	114,9	136,0	Гориз.
	22,9	34,4	49,2	63,4	78,4	96,7	110,5	Вертик.
63x10,5	28,2	44,2	61,5	79,9	99,2	119,4	140,4	Гориз.
	25,2	37,8	53,4	70,4	84,5	103,2	118,0	Вертик.
63x8,6	30,8	48,5	67,8	88,3	110,1	132,9	156,8	Гориз.
	27,2	40,8	58,1	76,9	92,2	113,3	129,4	Вертик.
75x12,5	31,5	49,4	68,5	88,6	109,8	131,9	154,8	Гориз.
	28,3	42,5	60,0	78,8	94,5	115,2	113,7	Вертик.
90x15	34,2	53,4	73,7	95,1	117,4	140,6	164,5	Гориз.
	31,2	46,8	65,7	86,0	103,2	125,3	143,1	Вертик.

## Усредненные коэффициенты местных сопротивлений для элементов трубопроводов

Элемент системы	Эскиз	Значение КМС
Угольник 90°		1,2
Отвод 45°		0,5
Тройник приточный - на проход		0,25
Тройник приточный - на ответвление		1,25
Тройник вытяжной - на проход		
Тройник вытяжной - на ответвление		0,8
Тройник - на слияние		3
Тройник - на разделение		1,8

Элемент системы	Эскиз	Значение КМС	
Тройник приточный с переходом на внутреннюю резьбу –на ответвление		16x1/2x16	1,4
		20x3/4x20	1,4
		20x1/2x20	1,6
		25x3/4x25	1,6
		32x1x32	1,6
		25x1/2x25	1,8
32x3/4x32	1,8		
Тройник приточный с переходом на наружную резьбу –на ответвление		20x1/2x20	1,8
Вентиль обычный		20	9,5
		25	8,5
		32	7,6
		40	5,7
Вентиль прямооточный		20	5,0
		25	4,4
		32	3,8
		40	3,2
Крестовина на проход		2,1	
Крестовина на ответвление		3,7	
Соединитель с внутренней резьбой		0,5	
Соединитель с наружной резьбой		0,7	
Угольник с переходом на внутреннюю резьбу		1,4	
Угольник с переходом на наружную резьбу		1,6	
Муфта переходная –на сужение		1 размер	0,4
		2 размера	0,5
		3 размера	0,6
		4 размера	0,7
		5 размеров	0,8
		6 размеров	0,9
Муфта		0,25	

### Ограничения в применении полипропиленовых труб.

Полипропиленовые трубопроводы не допускаются к применению:

- при рабочей температуре транспортируемой жидкости свыше 95°C ;
- при рабочем давлении , превышающем допустимое для данного класса эксплуатации;
- в помещениях категорий «А,Б,В» по пожарной опасности ( п.2.8. СП 40-101-96);
- в помещениях с источниками теплового излучения, температура поверхности которых превышает 130°C;
- в системах центрального отопления с элеваторными узлами;
- для расширительного, предохранительного, переливного и сигнального трубопроводов ;
- для отдельных систем противопожарного водопровода (п.1.2. СП 40-101-96).

**Нормативные документы, регламентирующие правила применения полипропиленовых трубопроводов**

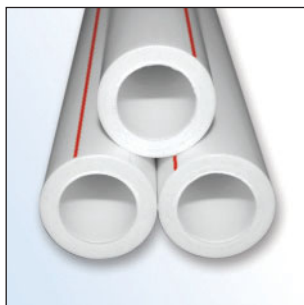
- СНиП 2.04.01-85\* Внутренний водопровод и канализация зданий;
- СНиП 2.04.05-91\* Отопление, вентиляция и кондиционирование (с Изменениями N 1, 2, 3);
- СНиП 41-01-2003 Отопление, вентиляция и кондиционирование;
- СП 40-101-96 Проектирование и монтаж трубопроводов систем водоснабжения и канализации из полимерных материалов. Общие требования;
- ТР 125-02 Технические рекомендации по проектированию и монтажу внутренних систем водоснабжения, отопления и хладоснабжения из комбинированных полипропиленовых труб.;
- ТР 150-03 Технические рекомендации по проектированию, изготовлению и монтажу шахт-пакетов с применением полипропиленовых труб при капитальном ремонте внутренних систем водоснабжения и канализации зданий;
- ВСН 47-96 Ведомственные строительные нормы по проектированию и монтажу внутренних систем водоснабжения из полипропиленовых труб «Рандом сополимер» (PPRC);
- ВСН 003-88 Строительство и проектирование трубопроводов из пластмассовых труб;
- Руководство по проектированию, монтажу и эксплуатации систем холодного, горячего водоснабжения и отопления с использованием полипропиленовых труб VALTEC (2012).

**Выдержки из нормативных документов**

Положение	Пункт	Норматив
<b>ПРИМЕНЕНИЕ</b>		
Для внутренних трубопроводов холодной и горячей воды следует применять пластмассовые трубы и фасонные изделия из полиэтилена, полипропилена, поливинилхлорида, полибутилена, металлополимерные, из стеклопластика и других пластмассовых материалов - для всех сетей водоснабжения, кроме раздельной сети противопожарного водоснабжения.	10.1.*	СНиП 2.04.01-85*
В соответствии с СНиП 2.04.01-85* трубы из полипропилена следует применять для всех систем водоснабжения зданий (кроме раздельной сети противопожарного водоснабжения) при условии скрытой прокладки в шахтах и каналах (кроме подводок к санитарно-техническим приборам). <b>Примечание.</b> Допускается открытая прокладка водопроводов из труб PPRC в производственных, складских помещениях, а также в технических этажах, чердаках и подвалах, в местах, где исключается их механическое повреждение.	1.1.2.	ТР 150-03
Для внутренних систем холодного и горячего водоснабжения с температурой транспортируемой воды до 75 °С применяются напорные трубы в комплекте с соединительными деталями из сополимера полипропилена "Рандом Сополимер" (PPRC) под контактную сварку вращающихся, комбинированные соединительные детали с закладными резьбовыми вкладышами из латуни с гальванопокрытием и резьбовые детали из латуни.	1.1.1.	ТР 150-03
Не допускается применение труб из PPRC для раздельных систем противопожарного водоснабжения.	1.2.	СП 40-101-96
Запрещается прокладка технологических трубопроводов из PPRC в помещениях, относящихся по пожарной опасности к категориям А, Б, В.	2.8.	СП 40-101-96
Использование в одном здании (в одной системе водопровода или канализации) продукции из различных материалов и разных заводов-изготовителей, как правило, не допускается.	1.4.	ТР 150-03
Для систем отопления применяют трубы и детали, изготовленные из полиэтилена с усовершенствованной молекулярной структурой (ПЭС), полипропилена (ПП-З), хлорированного поливинилхлорида (ХПВХ), металлополимера (МП), которые отвечают санитарным нормам.	Прил.25, п2.	СНиП 2.04.05-91*
Трубы PP-R80-AI* рекомендуется применять согласно ВСН 69-97 преимущественно в системах отопления: - с горизонтальными двухтрубными вставками для группы параллельно-последовательно подсоединенных отопительных приборов; - с горизонтальными однотрубными вставками для группы последовательно подсоединенных отопительных приборов.	2.6.	ТР 125-02
<b>МОНТАЖ</b>		
При транспортировке труб при отрицательной температуре перед распаковкой их следует выдерживать в помещении с положительной температурой не менее 3 ч.	3.8.	ТР 150-03
При скрытой прокладке водопроводов из полипропиленовых труб с замоноличиванием бетоном или цементно-песчаным раствором трубы должны быть в теплоизоляции из эластичного пенопласта.	5.6.	ТР 150-03
Проход трубопроводов из полипропилена через строительные конструкции следует выполнять с использованием гильз из металла, пластмасс или шланга марки "Вилатерм", внутренний диаметр которых на 20-30 мм превышает наружный диаметр трубопровода. Этот зазор следует заполнять мягким негорючим материалом, не препятствующим осевому перемещению трубопровода. При пересечении стояков водопровода перекрытий следует предусматривать гильзу из стальной трубы, выступающей над перекрытием на высоту не менее 50 мм.	2.1.15.	ТР 150-03

Положение	Пункт	Норматив
<b>МОНТАЖ (продолжение)</b>		
Проход трубопроводов из комбинированных полипропиленовых труб через строительные конструкции следует выполнять с использованием гильз из металла или пластмасс. При пересечении стояками трубопроводов перекрытий следует предусматривать гильзу из стальной трубы, выступающей над перекрытием на высоту не менее 50 мм.	2.18.	ТР 125-02
В случае, когда в перекрытии предусмотрен монтажный проем для прохода нескольких трубопроводов, и установить гильзу не представляется возможным, допускается трубы обернуть пергамином, рубероидом, толем и т.п. материалами, а затем заделать цементным раствором на всю толщину перекрытия. Концы такого футляра должны выступать за края перекрытия не менее чем на 10 мм. Такую конструкцию следует считать скользящей опорой. Во всех случаях места прохода стояков через перекрытия следует заделать цементным раствором на всю толщину перекрытия.	2.1.16.	ТР 150-03
Запрещается располагать в гильзе стыковые соединения трубопроводной системы, как разъёмные, так и неразъёмные.	2.1.17.	ТР 150-03
При параллельной прокладке трубы из PPRC должны располагаться ниже труб отопления и горячего водоснабжения с расстоянием в свету между ними не менее 100 мм.	2.25.	СП 40-101-96
Трубопровод из труб PPRC не должен примыкать вплотную к стене. Расстояние в свету между трубами и строительными конструкциями должно быть не менее 20 мм или определяться конструкцией опоры.	4.8.	СП 40-101-96
Запрещается проводить электро- и газосварочные работы в непосредственной близости от труб PP-R80-GF, PP-R80-Al и деталей из PP-R80.	3.2.	ТР 125-02
<b>СОЕДИНЕНИЯ</b>		
В комплекте с трубами из PPRC поставляются соединительные детали из PPRC под контактную сварку вращением, комбинированные соединительные детали с закладными резьбовыми вкладышами из латуни с гальванопокрытием. Соединительные детали должны быть рассчитаны на номинальное давление 2,5 МПа	1.1.5.	ТР 150-03
Контактную сварку полипропиленовых труб и деталей трубопровода следует проводить при температуре окружающей среды не ниже 0 °С. Место сварки следует защищать от атмосферных осадков и пыли.	5.8.	СП 40-101-96
Контактную тепловую сварку вращением труб из полипропилена диаметром до 40 мм включительно допускается производить вручную. При сварке труб большого диаметра следует использовать для стыковки труб специальные центрирующие приспособления.	4.5.6.	ТР 150-03
При выполнении операции оплавления следует соблюдать соосность труб и рабочих элементов нагревательного устройства и не допускать перегиба более 3°.	4.5.3.	ТР 150-03
При сопряжении оплавленных частей труб и соединительных деталей запрещается их вращение относительно оси.	4.5.4.	ТР 150-03
При выполнении технологической операции «нагрев» не допускается отклонение осевой линии трубы от осевой линии нагревательного устройства более чем на 5 град. Для диаметров труб более 32 мм, в случае если длина участка трубы более 2 м, необходимо использовать дополнительные подставки, обеспечивающие соосность трубы и нагревательного устройства	5.5.	СП 40-101-96
<b>ИСПЫТАНИЯ</b>		
Гидравлические испытания водопроводов следует производить не раньше, чем через 16 ч после сварки последнего соединения	5.1.1.	ТР 150-03
Водопровод испытывают гидравлическим давлением в 1 МПа в течение 3 мин. За время испытаний падение давления по манометру не допускается	5.1.2.	ТР 150-03
По окончании испытаний производится промывка трубопровода водой в течение 3 ч.	6.3.	СП 40-101-96
Расстояния между опорами – см. приложение №2.		

Системы полипропиленовых трубопроводов		Трубы полипропиленовые	
Производитель	Страна		Серия изделий
VALTEC			<b>VALTEC PPR PN20</b>
наименование изделия			
<b>ТРУБА ПОЛИПРОПИЛЕНОВАЯ НЕАРМИРОВАННАЯ</b>			



### Назначение и область применения

Труба применяется в системах питьевого и хозяйственно-питьевого назначения, горячего водоснабжения, а также для технологических трубопроводов, транспортирующих жидкости и газы, не агрессивные к материалам трубы и фитингов.

### Условия применения труб для гарантированного срока службы 50 лет

Класс эксплуатации	Описание класса эксплуатации	Рабочее давление, бар
1	Горячее водоснабжение с температурой 60°C	12
2	Горячее водоснабжение с температурой 70°C	9
XB	Холодное водоснабжение	25

### Технические характеристики

№	Наименование характеристики	Значение характеристики для труб с размерами:					
		20x3,4	25x4,2	32x5,4	40x6,7	50x8,3	63x10,5
1	Внутренний диаметр, мм	13,2	16,6	21,2	26,6	33,4	42,0
2	Допуск по диаметру, мм	+0,3	+0,3	+0,3	+0,4	+0,5	+0,6
3	Нормализованная серия труб, S	2,5	2,5	2,5	2,5	2,5	2,5
4	Стандартное размерное соотношение, SDR	6,0	6,0	6,0	6,0	6,0	6,0
5	Номинальное давление, PN, бар	20	20	20	20	20	20
6	Вес трубы, кг/м.п.	0,162	0,250	0,411	0,638	0,989	1,575
7	Индекс текучести расплава PPR, г/10 мин	0,25	0,25	0,25	0,25	0,25	0,25
8	Время нагрева при сварке, сек	5	7	8	12	18	24
9	Время сварки, сек	4	4	6	6	6	8
10	Время остывания после сварки, сек	120	120	220	240	250	360
11	Минимальная глубина гнезда под трубу при сварке, мм	15	16,5	18,5	21	24	24
12	Внутренний объем 1 м.п., л	0,137	0,217	0,353	0,556	0,876	1,385
13	Плотность PPR, г/см <sup>3</sup>	0,91					
14	Модуль упругости слоя PPR, МПа	900					
15	Коэффициент эквивалентной шероховатости, мм	0,01					
16	Относительное удлинение при разрыве, %	500					
17	Предел текучести при растяжении, МПа	30					
18	Предел прочности при разрыве, МПа	35					
19	Коэффициент теплопроводности, Вт/м/°C	0,23					
20	Коэффициент линейного расширения, 1/°C	13 x 10 <sup>-5</sup>					
21	Удельная теплоемкость, кДж/кг °C	1,73					
22	Марка исходного сырья	Borealis AG RA 130 E Sabic Vestolen P 9421					

Системы полипропиленовых трубопроводов		Трубы полипропиленовые	
Производитель	Страна		Серия изделий
VALTEC			
наименование изделия			<b>VALTEC PP-FIBER PN20</b>
<b>ТРУБА ПОЛИПРОПИЛЕНОВАЯ, АРМИРОВАННАЯ СТЕКЛОВОЛОКНОМ</b>			



### Назначение и область применения

Труба применяется в системах питьевого и хозяйственно - питьевого назначения, горячего водоснабжения, а также в качестве технологических трубопроводов, транспортирующих жидкости и газы, не агрессивные к материалам трубы и фитингов. Слой PPR со стекловолоконной фиброй снижает температурные деформации трубы.

### Условия применения труб для гарантированного срока службы 50 лет

Класс эксплуатации	Описание класса эксплуатации	Рабочее давление, бар
1	Горячее водоснабжение с температурой 60°C	10
2	Горячее водоснабжение с температурой 70°C	10
3	Низкотемпературное напольное отопление с температурой 50°C	16
4	Высокотемпературное напольное отопление с температурой 70°C	10
5	Высокотемпературное радиаторное отопление 90°C	6
XB	Холодное водоснабжение	20

### Технические характеристики

№	Наименование характеристики	Значение характеристики для труб с размерами:					
		20x2,8	25x3,5	32x4,4	40x5,5	50x6,9	63x8,6
1	Внутренний диаметр, мм	14,4	18	23,2	29	36,2	45,8
2	Допуск по диаметру, мм	+0,3	+0,3	+0,3	+0,4	+0,5	+0,6
3	Нормализованная серия труб, S	3,2	3,2	3,2	3,2	3,2	3,2
4	Стандартное размерное соотношение, SDR	7,4	7,4	7,4	7,4	7,4	7,4
5	Вес трубы, кг/м.п.	0,151	0,235	0,378	0,590	0,921	1,449
6	Номинальное давление PN, бар	20	20	20	20	20	20
7	Индекс текучести расплава PPR, г/10 мин	0,25	0,25	0,25	0,25	0,25	0,25
8	Время нагрева при сварке, сек	5	7	8	12	18	24
9	Время сварки, сек	4	4	6	6	6	8
10	Время остывания после сварки, сек	120	120	220	240	250	360
11	Минимальная глубина гнезда под трубу при сварке, мм	14	15	17	18	20	24
12	Внутренний объем 1 м.п., л	0,162	0,254	0,423	0,66	1,028	1,646
13	Плотность PPR, г/см <sup>3</sup>	0,91					
14	Эквивалентная плотность трубы, г/см <sup>3</sup>	0,986					
15	Модуль упругости слоя PPR, МПа	900					
16	Модуль упругости слоя PPR+фибра, МПа	1200					
17	Коэффициент эквивалентной шероховатости, мм	0,015					
18	Относительное удлинение при разрыве, %	350					
19	Предел текучести при растяжении, МПа	30					
20	Предел прочности при разрыве, МПа	35					
21	Коэффициент теплопроводности, Вт м/ °С	0,15					
22	Коэффициент линейного расширения, 1/°С	6,2 x 10 <sup>-5</sup>					
23	Удельная теплоемкость, кДж/кг °С	1,75					
24	Марка исходного сырья	Borealis AG RA 130 E Sabic Vestolen P 9421					



Системы полипропиленовых трубопроводов		Трубы полипропиленовые	
Производитель	Страна		Серия изделий
VALTEC			<b>VALTEC PP-FIBER PN25</b>
наименование изделия			
<b>ТРУБА ПОЛИПРОПИЛЕНОВАЯ, АРМИРОВАННАЯ СТЕКЛОВОЛОКНОМ</b>			



### Назначение и область применения

Труба применяется в системах питьевого и хозяйственно - питьевого назначения, горячего водоснабжения, отопления, а также в качестве технологических трубопроводов, транспортирующих жидкости и газы, не агрессивные к материалам трубы и фитингов. Слой PPR со стекловолоконной фиброй снижает температурные деформации трубы.

### Условия применения труб для гарантированного срока службы 50 лет

Класс эксплуатации	Описание класса эксплуатации	Рабочее давление, бар
1	Горячее водоснабжение с температурой 60°C	12
2	Горячее водоснабжение с температурой 70°C	10
3	Низкотемпературное напольное отопление с температурой 50°C	18
4	Высокотемпературное напольное отопление с температурой 70°C	13
5	Высокотемпературное радиаторное отопление 90°C	9
XB	Холодное водоснабжение	25

### Технические характеристики

№	Наименование характеристики	Значение характеристики для труб с размерами:					
		20x3,4	25x4,2	32x5,4	40x6,7	50x8,3	63x10,5
1	Внутренний диаметр, мм	13,2	16,6	21,2	26,6	33,4	42,0
2	Допуск по диаметру, мм	+0,3	+0,3	+0,3	+0,4	+0,5	+0,6
3	Нормализованная серия труб, S	2,5	2,5	2,5	2,5	2,5	2,5
4	Стандартное размерное соотношение, SDR	6,0	6,0	6,0	6,0	6,0	6,0
5	Вес трубы, кг/м.п.	0,176	0,267	0,433	0,675	1,036	1,649
6	Номинальное давление PN, бар	25	25	25	25	25	25
7	Индекс текучести расплава PPR, г/10 мин	0,25	0,25	0,25	0,25	0,25	0,25
8	Время нагрева при сварке, сек	5	7	8	12	18	24
9	Время сварки, сек	4	4	6	6	6	8
10	Время остывания после сварки, сек	120	120	220	240	250	360
11	Минимальная глубина гнезда под трубу при сварке, мм	14	15	17	18	20	24
12	Внутренний объем 1 м.п., л	0,137	0,217	0,353	0,556	0,876	1,385
13	Плотность PPR, г/см <sup>3</sup>	0,91					
14	Эквивалентная плотность трубы, г/см <sup>3</sup>	0,986					
15	Модуль упругости слоя PPR, МПа	900					
16	Модуль упругости слоя PPR+фибра, МПа	1200					
17	Коэффициент эквивалентной шероховатости, мм	0,015					
18	Относительное удлинение при разрыве, %	350					
19	Предел текучести при растяжении, МПа	30					
20	Предел прочности при разрыве, МПа	35					
21	Коэффициент теплопроводности, Вт м/°C	0,15					
22	Коэффициент линейного расширения, 1/°C	6,2 x 10 <sup>-5</sup>					
23	Удельная теплоемкость, кДж/кг °C	1,75					
24	Марка исходного сырья	Borealis AG RA 130 E Sabic Vestolen P 9421					

Системы полипропиленовых трубопроводов		Трубы полипропиленовые	
Производитель	Страна		Серия изделий
VALTEC			
наименование изделия			<b>VALTEC PP-ALUX PN25</b>
<b>ТРУБА ПОЛИПРОПИЛЕНОВАЯ, АРМИРОВАННАЯ АЛЮМИНИЕМ</b>			



Вид отторцованной трубы  
PP-ALUX

### Назначение и область применения

Труба применяется в системах питьевого и хозяйственно - питьевого назначения, горячего водоснабжения, отопления, а также для технологических трубопроводов, транспортирующих жидкости и газы, не агрессивные к материалам трубы и фитингов. Слой сплошного алюминия снижает температурные деформации трубы и предохраняет от кислородной диффузии. Труба не требует зачистки перед сваркой, но должна быть отторцована специальным инструментом, который удаляет армирующий слой на глубину 2 мм от торца.

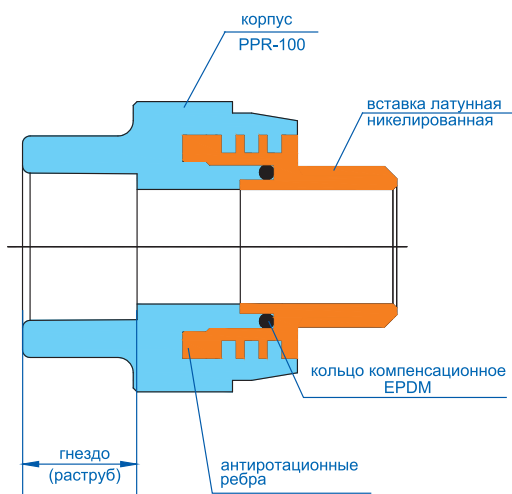
### Условия применения труб для гарантированного срока службы 50 лет

Класс эксплуатации	Описание класса эксплуатации	Рабочее давление, бар
1	Горячее водоснабжение с температурой 60°C	12
2	Горячее водоснабжение с температурой 70°C	10
3	Низкотемпературное напольное отопление с температурой 50°C	18
4	Высокотемпературное напольное отопление с температурой 70°C	13
5	Высокотемпературное радиаторное отопление 95°C	9
XB	Холодное водоснабжение	25

### Технические характеристики

№	Наименование характеристики	Значение характеристики для труб с размерами:					
		20x3,4	25x4,2	32x5,4	40x6,7	50x8,3	63x10,5
1	Внутренний диаметр, мм	13,2	16,6	21,2	26,6	33,4	42,0
2	Допуск по диаметру, мм	+0,3	+0,3	+0,3	+0,4	+0,5	+0,6
3	Нормализованная серия труб, S	2,5	2,5	2,5	2,5	2,5	2,5
4	Стандартное размерное соотношение, SDR	6,0	6,0	6,0	6,0	6,0	6,0
5	Номинальное давление PN, бар	25	25	25	25	25	25
6	Толщина слоя алюминия, мм	0,15	0,15	0,15	0,2	0,2	0,25
7	Вес трубы, кг/м.п.	0,176	0,267	0,433	0,675	1,036	1,649
8	Индекс текучести расплава PPR, г/10 мин	0,25	0,25	0,25	0,25	0,25	0,25
9	Время нагрева при сварке, сек	5	7	8	12	18	24
10	Время сварки, сек	4	4	6	6	6	8
11	Время остывания после сварки, сек	120	120	220	240	250	360
12	Минимальная глубина гнезда под трубу при сварке, мм	14	15	17	18	20	24
13	Внутренний объем 1 м.п., л	0,137	0,217	0,353	0,556	0,876	1,385
14	Плотность PPR, г/см <sup>3</sup>	0,91					
15	Эквивалентная плотность трубы, г/см <sup>3</sup>	0,99	0,97	0,96	0,96	0,95	0,95
16	Модуль упругости слоя PPR, МПа	900					
17	Коэффициент эквивалентной шероховатости, мм	0,01					
18	Относительное удлинение при разрыве, %	350					
19	Предел текучести при растяжении, МПа	30					
20	Предел прочности при разрыве, МПа	35					
21	Коэффициент теплопроводности, Вт/м/°C	0,24					
22	Коэффициент линейного расширения, 1/°C	3,1 x 10 <sup>-5</sup>					
23	Удельная теплоемкость, кДж/кг °C	1,75					
24	Марка исходного сырья	Borealis AG RA 130 E Sabic Vestolen P 9421					

Системы полипропиленовых трубопроводов		Фитинги и арматура	
Производитель	Страна		Серия изделий
VALTEC			
наименование изделия			<b>ВТр.700</b>
<b>ФИТИНГИ ПОЛИПРОПИЛЕНОВЫЕ</b>			



### Назначение и область применения

Полипропиленовые фитинги ВТр.700 предназначены для соединения методом полифузионной сварки систем полипропиленовых напорных трубопроводов отопления, холодного (в том числе питьевого) и горячего водоснабжения. Комбинированные полипропиленовые фитинги служат перехода на резьбовое трубное соединение. Комбинированные фитинги включают в себя корпус из PPR100 и латунную никелированную резьбовую вставку круглого сечения с поперечными ребрами, увеличивающими поверхность сцепления и продольными торцевыми ребрами, воспринимающими вращающий момент.

### Технические характеристики

№	Характеристика	Ед.изм.	Значение
1	Номинальное давление, PN	бар	25
2	Максимальная рабочая температура	°C	95
3	Минимальная температура хранения	°C	-30
4	Тип резьбы на комбинированных соединителях	трубная по ГОСТ 6357, класс точности «В»	
5	Диапазон наружного диаметра Dн соединяемых труб	мм	20-100
6	Материал корпуса	Полипропилен PPR-100	
7	Материал закладных деталей комбинированных фитингов	Латунь CW 614 N, никелированная	
8	Материал компенсационного кольца	EPDM	
9	Максимальный вращающий момент, воспринимаемый закладной деталью комбинированного фитинга	Нм	135

### Указания по монтажу

При монтаже полипропиленовых труб с использованием соединителей ВТр.700 следует придерживаться следующего порядка:

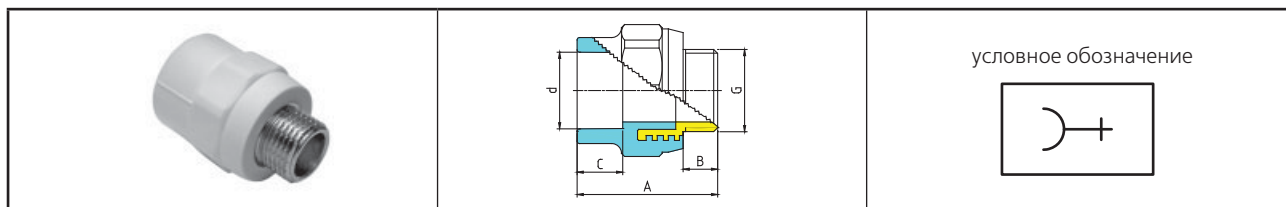
- отрезать трубу строго перпендикулярно ее продольной оси;
- подготовить торец трубы к монтажу (отторцевать, снять наружную фаску, для труб PP-ALUX – специальной торцевой произвести выборку слоя алюминия на глубину 2 мм);
- разогреть сварочный инструмент до температуры 260°C;
- одновременно надеть трубу и фитинг на насадки сварочного инструмента ;
- произвести нагрев в течение времени, изложенного в нижеприведенной таблице;
- произвести соединение, выдержав его в течение времени, изложенного в нижеприведенной таблице (время сварки);
- нагружать соединение рабочим давлением допускается по окончании времени остывания (см. таблицу режимов).

Поскольку сварные полифузионные соединения относятся к «неразборным», допускается замоноличивание их в строительные конструкции.

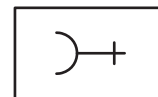
### Режимы полифузионной сварки полипропиленовых труб и фитингов

	20x3,4	25x4,2	32x5,4	40x6,7	50x8,3	63x10,5
Время нагрева при сварке, сек	5	7	8	12	18	24
Время сварки, сек	4	4	6	6	6	8
Время остывания после сварки, сек	120	120	220	240	250	360

Системы полипропиленовых трубопроводов		Фитинги и арматура	
Производитель	Страна		Серия изделий
VALTEC			<b>ВТр.700</b>
наименование изделия			
<b>ФИТИНГИ ПОЛИПРОПИЛЕНОВЫЕ</b>			

**ВТр.701** Соединитель с переходом на наружную резьбу


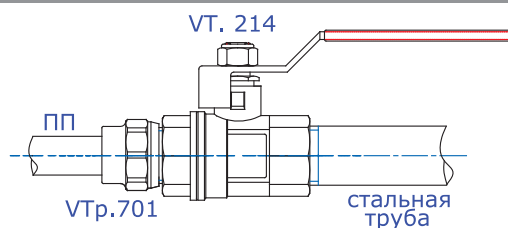
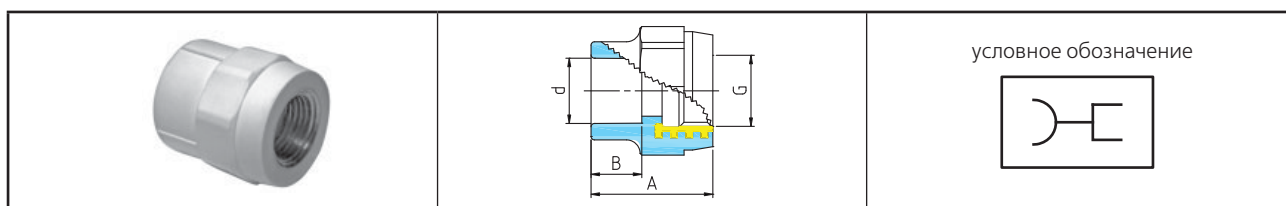
условное обозначение



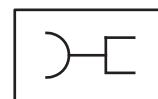
## габаритные размеры

Обозначение	d, мм	G, дюйм	A, мм	B, мм	C, мм	Вес, г
20x1/2	20	1/2	49	13	15	56
20x3/4	20	3/4	49,5	13,5	15	79
25x1/2	25	1/2	52	13	16,5	57
25x3/4	25	3/4	53	13,5	16,5	83
32x1	32	1	57	14	18,5	126

## пример применения


**ВТр.702** Соединитель с переходом на внутреннюю резьбу


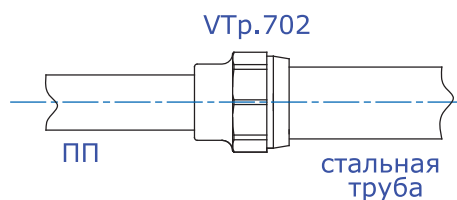
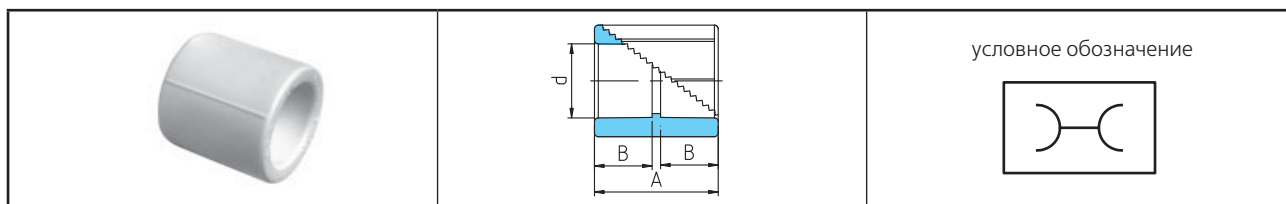
условное обозначение



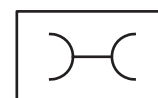
## габаритные размеры

Обозначение	d, мм	G, дюйм	A, мм	B, мм	Вес, г
20x1/2	20	1/2	36	15	31
20x3/4	20	3/4	36	15	40
25x1/2	25	1/2	37,5	16,5	41
25x3/4	25	3/4	39,5	16,5	54
32x1	32	1	43	18,5	84

## пример применения


**ВТр.703** Муфта


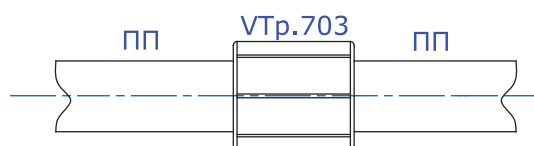
условное обозначение



## габаритные размеры


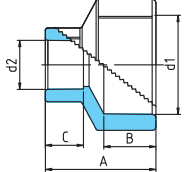
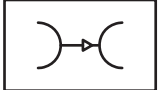
Обозначение	d, мм	A, мм	B, мм	Вес, г
20	20	32,2	15	11
25	25	35,2	16,5	15
32	32	39	18,5	23
40	40	46	21	43
50	50	52	24	70
63	63	60	26	143
75	75	66	30	229
90	90	72	33	379
110	110	80	37	686

## пример применения



Системы полипропиленовых трубопроводов			Фитинги и арматура	
Производитель	Страна		Серия изделий	
VALTEC			<b>VTp.700</b>	
наименование изделия				
<b>ФИТИНГИ ПОЛИПРОПИЛЕНОВЫЕ</b>				

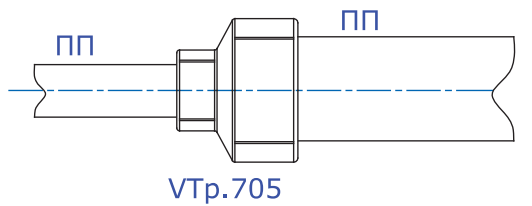
**VTp.705** Муфта переходная

		условное обозначение 
---	---	---


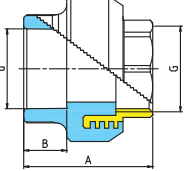

габаритные размеры

Обозначение	d1, мм	d2, мм	A, мм	B, мм	C, мм	Вес, г
25-20	25	20	38,5	16,5	14,5	14
32-20	32	20	42,5	18,5	14,5	20
32-25	32	25	45	18,5	16,5	21
40-20	40	20	43,5	20,5	15	25
40-25	40	25	45,5	20,5	16,5	27
40-32	40	32	47,5	20,5	18,5	31
50-20	50	20	54,5	24	14,5	43
50-25	50	25	54,5	24	16,5	44
50-32	50	32	56	24	18,5	49
50-40	50	40	54,5	24	21	53
63-25	63	25	65	26	16,5	73
63-32	63	32	65	26	18,5	79
63-40	63	40	65	26	21	86
63-50	63	50	65	26	24	101
75-50	75	50	67,5	30	24	146
75-63	75	63	71,5	30	26	184
90-63	90	63	82	33	26	260
90-75	90	75	82	33	30	301
90-110	90	110	93	33	37	485

пример применения



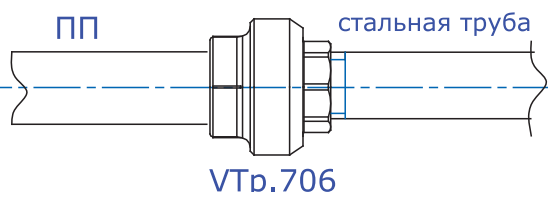
**VTp.706** Соединитель под ключ с переходом на внутреннюю резьбу

		условное обозначение 
---	---	---

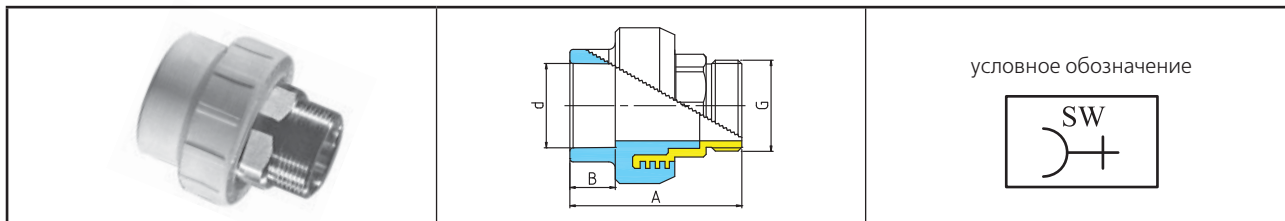
габаритные размеры

Обозначение	d, мм	G, дюйм	A, мм	B, мм	Вес, г
32x1	32	1	59	18,5	139
40x1 1/4	40	1 1/4	63,5	21	203
50x1 1/2	50	1 1/2	65,5	24	245
63x2	63	2	77	26	406
75x2 1/2	75	2 1/2	83,5	30	775
90x3	90	3	104	33	1091
110x4	110	4	105	37	1739

пример применения



Производитель	Страна		Серия изделий
VALTEC			
наименование изделия			<b>VTp.700</b>
<b>ФИТИНГИ ПОЛИПРОПИЛЕНОВЫЕ</b>			

**VTp.707** Соединитель под ключ с переходом на наружную резьбу

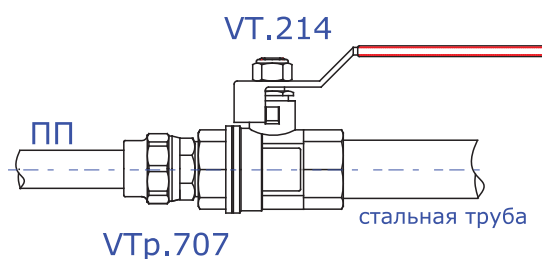
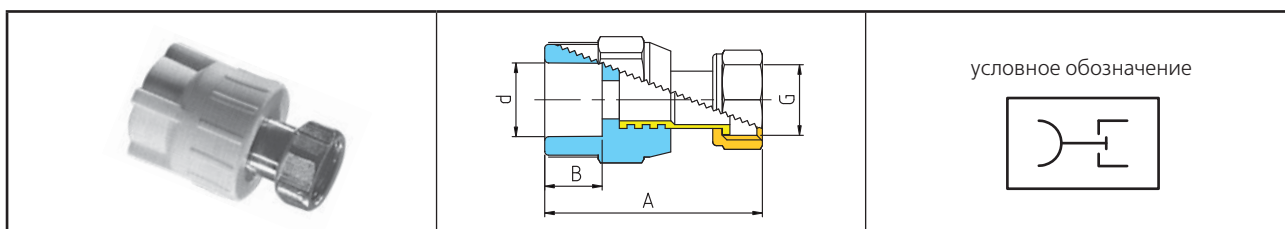
условное обозначение



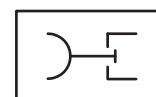
## габаритные размеры

Обозначение	d, мм	G, дюйм	A, мм	B, мм	Вес, г
32x1	32	1	79	18,5	157
40x1 1/4	40	1 1/4	84	21	273
50x1 1/2	50	1 1/2	85,5	24	352
63x2	63	2	102	26	633
75x2 1/2	75	2 1/2	107,5	30	991
90x3	90	3	116	33	1337
110x4	110	4	128	37	2131

## пример применения

**VTp.708** Соединитель с накладной гайкой

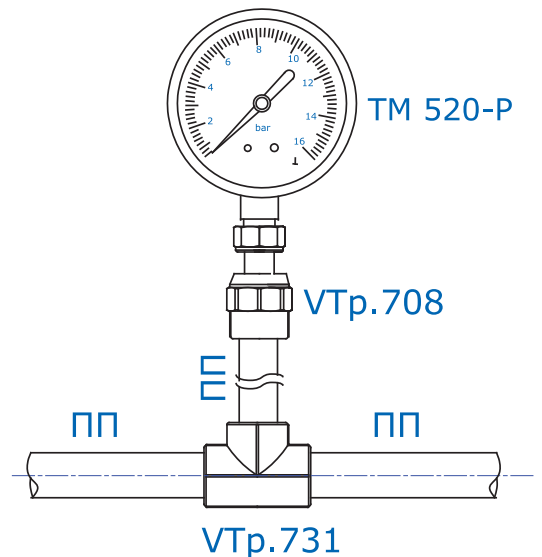
условное обозначение



## габаритные размеры

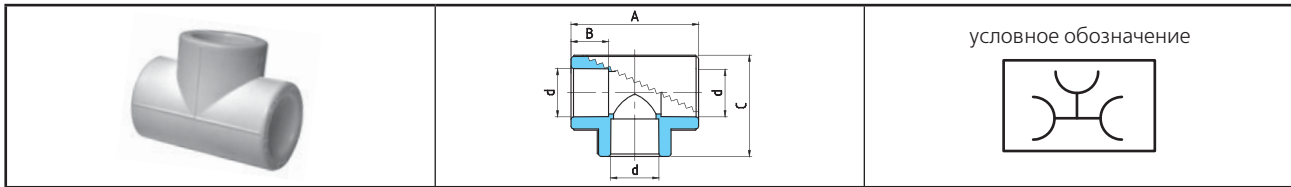
Обозначение	d, мм	G, дюйм	A, мм	B, мм	Вес, г
20x1/2	20	1/2	57	15	90
25x3/4	25	3/4	61,5	16,5	120

## пример применения

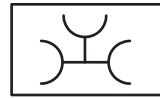


Системы полипропиленовых трубопроводов			Фитинги и арматура	
Производитель	Страна		Серия изделий	
VALTEC				
наименование изделия			<b>VTр.700</b>	
<b>ФИТИНГИ ПОЛИПРОПИЛЕНОВЫЕ</b>				

**VTр.731** Тройник



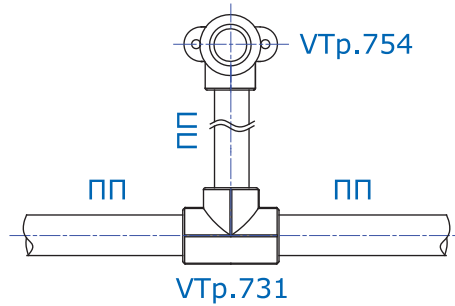
условное обозначение



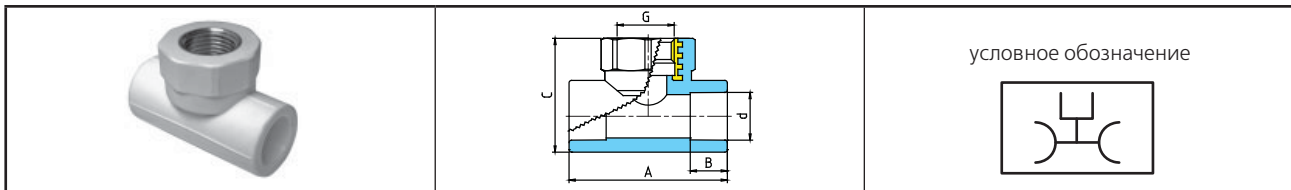
**габаритные размеры**

d, мм	A, мм	B, мм	C, мм	Вес, г
20	51	15	40,5	21
25	59	16,5	47,4	32
32	71	18,5	57,6	52
40	89	21	71,7	91
50	105,6	24	86,8	169
63	119	26	100,5	326
75	139	30	119,5	549
90	159	33	140	1003
110	186	37	166,5	1612

**пример применения**



**VTр.732** Тройник с переходом на внутреннюю резьбу



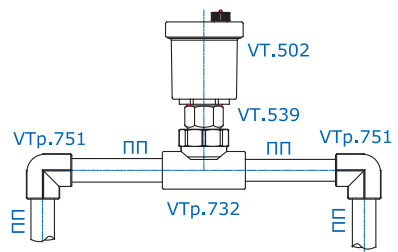
условное обозначение



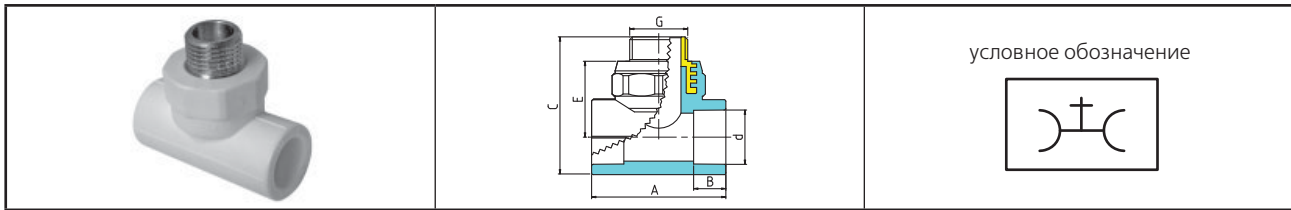
**габаритные размеры**

Обозначение	d, мм	G, дюйм	A, мм	B, мм	C, мм	Вес, г
20x1/2	20	1/2	64	15	46	55
20x3/4	20	3/4	64	15	50	91
25x1/2	25	1/2	64	16,5	52,2	64
25x3/4	25	3/4	62	16,5	52,2	84
32x1	32	1	77	18,5	49,1	134

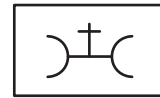
**пример применения**



**VTр.733** Тройник с переходом на наружную резьбу



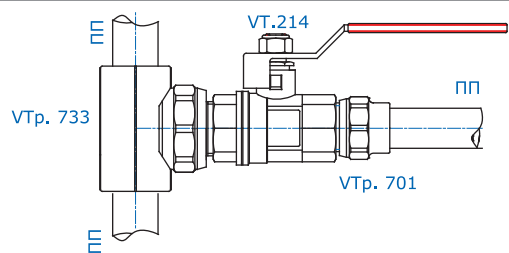
условное обозначение



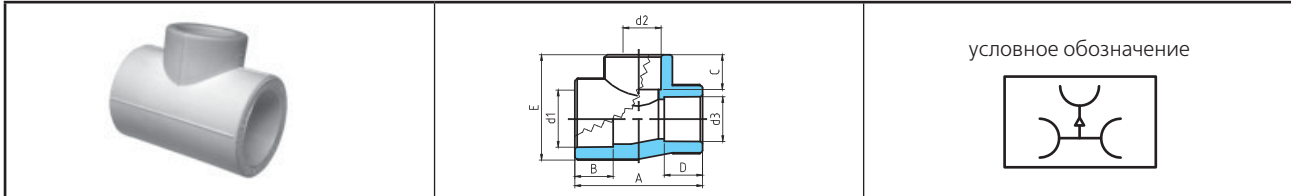
**габаритные размеры**

Обозначение	d, мм	G, дюйм	A, мм	B, мм	C, мм	E, мм	Вес, г
20x1/2	20	1/2	76	15	69	34	71
32x1	32	1	77	18,5	79	43,5	164

**пример применения**



Производитель	Страна		Серия изделий
VALTEC			
наименование изделия			<b>ВТр.700</b>
<b>ФИТИНГИ ПОЛИПРОПИЛЕНОВЫЕ</b>			

**ВТр.735** Тройник переходной

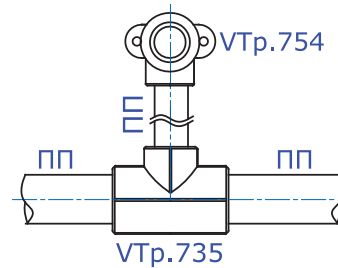
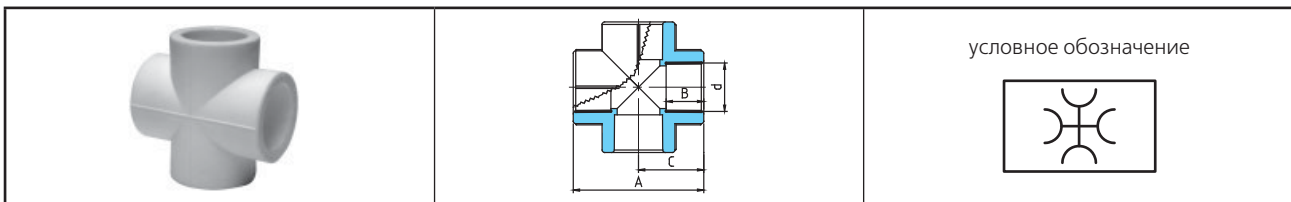
условное обозначение



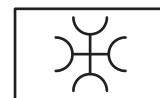
## габаритные размеры

Обозначение	d1, мм	d2, мм	D3, мм	A, мм	B, мм	C, мм	D, мм	E, мм	Вес, г
25-20-20	25	20	20	55	16,5	15	16,5	45,4	34
25-20-25	25	20	25	55	16,5	15	16,5	45,4	28
32-20-20	32	20	20	60	18,5	15	18,5	53,7	55
32-20-32	32	20	32	60	18,5	15	18,5	53,7	39
32-25-20	32	25	20	64,5	18,5	16,5	18,5	55,6	
32-25-32	32	25	32	64,5	18,5	16,5	18,5	55,6	44

## пример применения

**ВТр.741** Крестовина

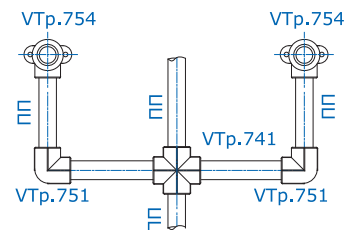
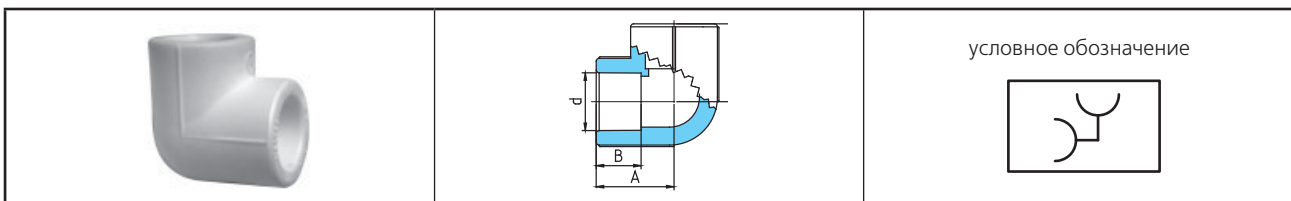
условное обозначение



## габаритные размеры

d, мм	A, мм	B, мм	C, мм	Вес, г
20	52	15	26	24
25	60	16,5	30	35
32	72	18,5	36	61
40	89	21	44,5	97
50	105,6	24	52,8	

## пример применения

**ВТр.751** Угольник 90°

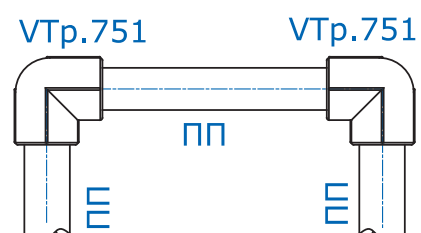
условное обозначение



## габаритные размеры

d, мм	A, мм	B, мм	Вес, г
20	26	15	18
25	30	16,5	27
32	36,7	18,5	44
40	44,5	21	66
50	52,8	24	126
63	59,5	26	250
75	69,5	30	428
90	79,5	33	838
110	93	37	1452


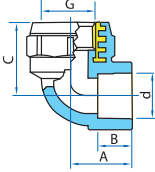

## пример применения





Системы полипропиленовых трубопроводов			Фитинги и арматура	
Производитель	Страна		Серия изделий	
VALTEC				
наименование изделия			<b>ВТр.700</b>	
<b>ФИТИНГИ ПОЛИПРОПИЛЕНОВЫЕ</b>				

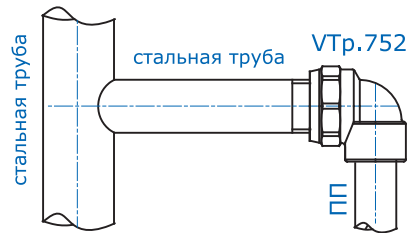
**ВТр.752** Угольник 90° с переходом на внутреннюю резьбу

		условное обозначение 
---	---	---


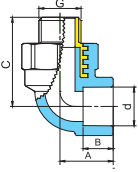
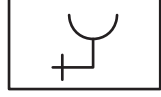
**габаритные размеры**

Обозначение	d, мм	G, дюйм	A, мм	B, мм	C, мм	Вес, г
20x1/2	20	1/2	26,5	15	31,5	45
20x3/4	25	3/4	31	15	35	67
25x1/2	32	1/2	30	16,5	34,5	51
25x3/4	40	3/4	31	16,5	35	70
32x1	50	1	38,5	18,5	43,5	119

**пример применения**



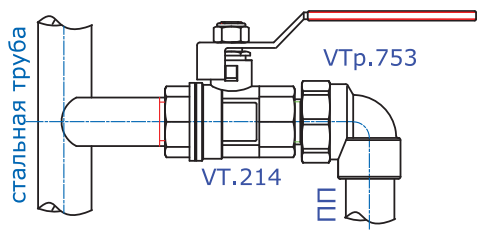
**ВТр.753** Угольник 90° с переходом на наружную резьбу

		условное обозначение 
---	---	---


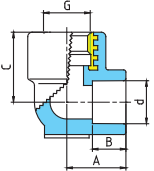
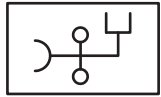
**габаритные размеры**

Обозначение	d, мм	G, дюйм	A, мм	B, мм	C, мм	Вес, г
20x1/2	20	1/2	26,5	15	44,4	59
20x3/4	25	3/4	31	15	45,2	90
25x1/2	32	1/2	30	16,5	47,5	65
25x3/4	40	3/4	31	16,5	48,5	93
32x1	50	1	38,5	18,5	57,5	141

**пример применения**



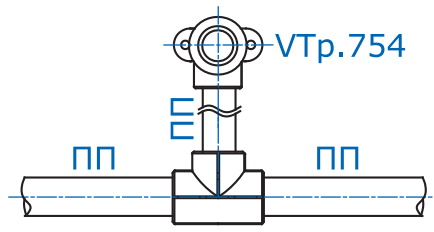
**ВТр.754** Водорозетка

		условное обозначение 
---	---	---

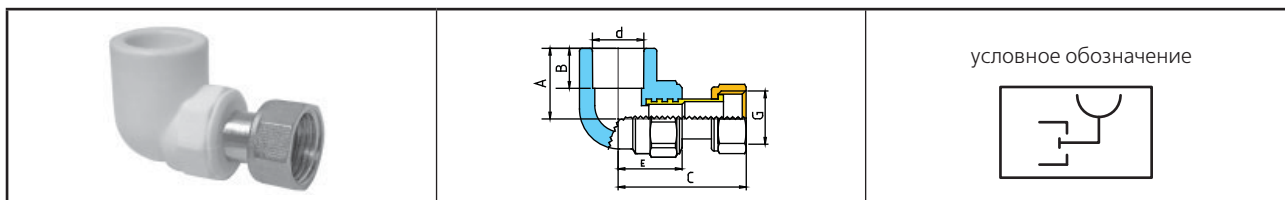
**габаритные размеры**

Обозначение	d, мм	G, дюйм	A, мм	B, мм	C, мм	Вес, г
20x1/2	20	1/2	26,5	15	31,5	51

**пример применения**



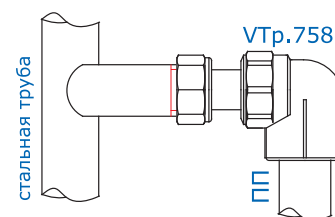
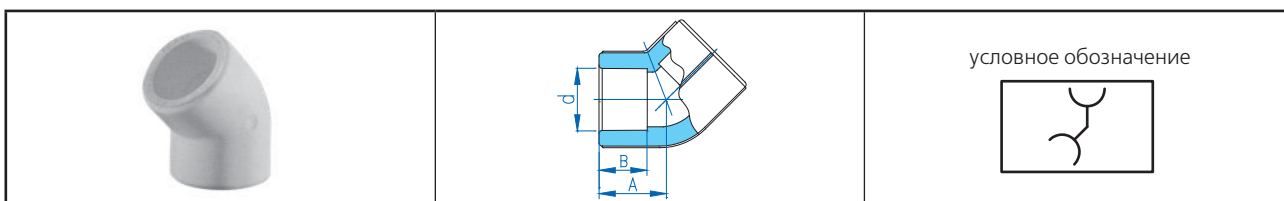
Производитель	Страна		Серия изделий
VALTEC			
наименование изделия			<b>ВТр.700</b>
<b>ФИТИНГИ ПОЛИПРОПИЛЕНОВЫЕ</b>			

**ВТр.758** Угольник с накладной гайкой

## габаритные размеры

Обозначение	d, мм	G, дюйм	A, мм	B, мм	C, мм	E, мм	Вес, г
20x1/2	20	1/2	26,5	15	48	24	100
25x3/4	25	3/4	31	16,5	49,5	26	120

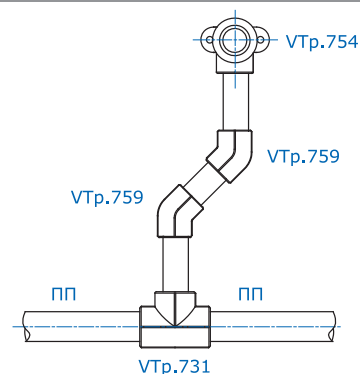
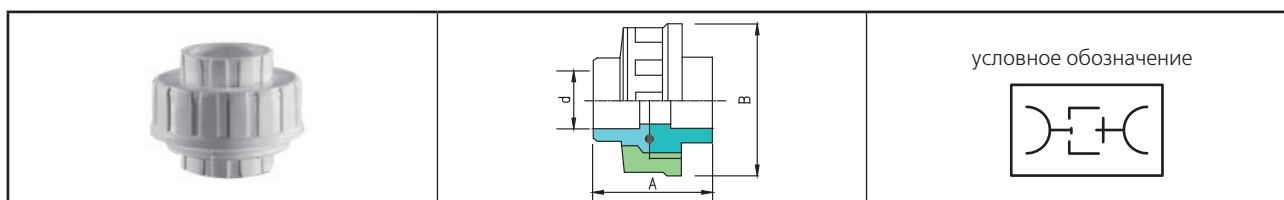
## пример применения

**ВТр.759** Отвод 45°

## габаритные размеры

d, мм	A, мм	B, мм	Вес, г
20	20,5	14,5	15
25	24	16,5	21
32	27,5	18,5	34

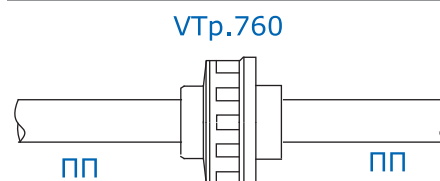
## пример применения

**ВТр.760** Муфта полипропиленовая разъемная

## габаритные размеры

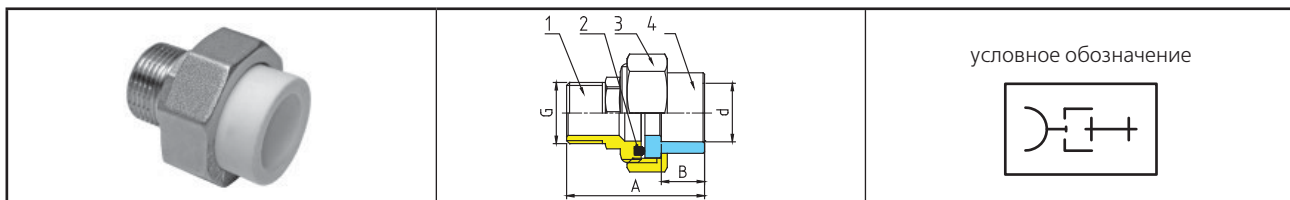
d, мм	A, мм	B, мм	Вес, г
63	78	113	305
75	90	135	375

## пример применения

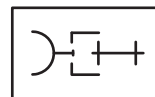


Системы полипропиленовых трубопроводов		Фитинги и арматура	
Производитель	Страна		Серия изделий
VALTEC			<b>ВТр.700</b>
наименование изделия			
<b>ФИТИНГИ ПОЛИПРОПИЛЕНОВЫЕ</b>			

**ВТр.761** Соединитель разъемный с переходом на наружную резьбу



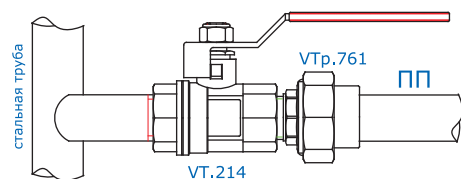
условное обозначение



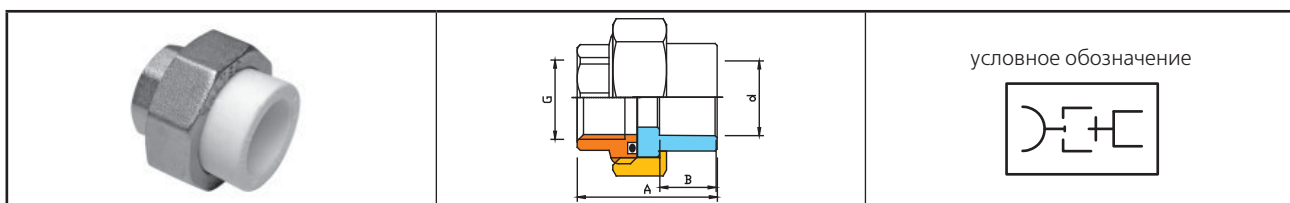
габаритные размеры

Обозначение	d, мм	G, дюйм	A, мм	B, мм	Вес, г
20x1/2	20	1/2	45	14,5	90
25x3/4	25	3/4	49	16,5	163
32x1	32	1	53	18,5	183
20x1	20	1	48	14,5	250
25x1	25	1	50	15,5	184
40x1 1/4	40	1 1/4	60,5	21	329
50x1 1/2	50	1 1/2		24	528

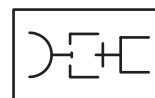
пример применения



**ВТр.762** Соединитель разъемный с переходом на внутреннюю резьбу



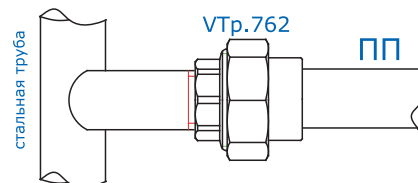
условное обозначение



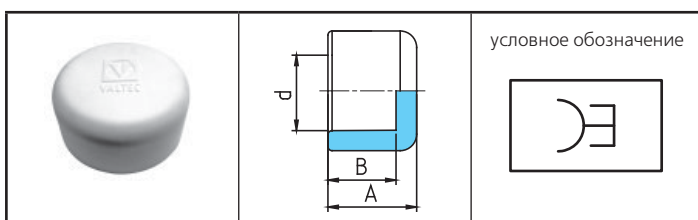
габаритные размеры

Обозначение	d, мм	G, дюйм	A, мм	B, мм	Вес, г
20x1/2	20	1/2	35	15	80
25x3/4	25	3/4	40	16,5	138
32x1	32	1	43,5	18,5	186
20x1	20	1	38,5	15	210
25x1	25	1	40,5	16,5	210
40x1 1/4	40	1 1/4	51	21	245
50x1 1/2	50	1 1/2		24	460

пример применения



**ВТр.790** Заглушка



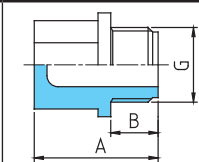
условное обозначение



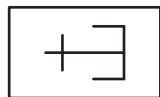
габаритные размеры

d, мм	A, мм	B, мм	Вес, г
20	21,5	15	9
25	24	16,5	12
32	27,5	18,5	23
40	33	21	35
50	39	24	58
63	44	26	105
75	58	30	229

Производитель	Страна		Серия изделий
VALTEC			
наименование изделия			<b>ВТр.700</b>
<b>ФИТИНГИ ПОЛИПРОПИЛЕНОВЫЕ</b>			

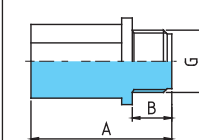
**ВТр.791** Пробка резьбовая

условное обозначение



## габаритные размеры

G, мм	A, мм	B, мм	Вес, г
1/2	34	13	7
3/4	37	14,5	9

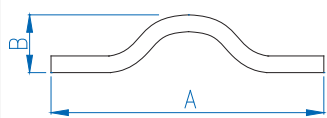
**ВТр.792** Пробка длинная резьбовая

условное обозначение

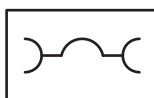


## габаритные размеры

G, мм	A, мм	B, мм	Вес, г
1/2			

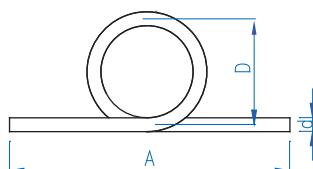
**ВТр.793** Обвод

условное обозначение

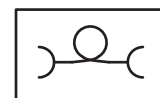


## габаритные размеры

d, мм	A, мм	B, мм	Вес, г
20	225	53	43
25	250	56	78
32	280	68	130
40	390	80	219

**ВТр.794** Компенсатор петлевой

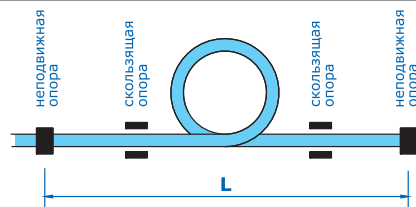
условное обозначение



## габаритные размеры

Диаметр компенсатора, d, мм	20	25	32	40
Компенсирующая способность, мм	80	65-70	55	45
Диаметр петли, D, мм	130	140	160	180
Развернутая длина, мм	750	770	840	960
Длина, A, мм	335	335	335	335
Вес, г	117	176	295	472

## пример применения



Разница температур при монтаже и при эксплуатации, ΔТ	Диаметр трубопровода, мм	Длина компенсируемого участка, L, м		
		Труба PPR	Труба PP-ALUX	Труба PP-FIBER
60	20	10	43	21,5
	25	8	35	17
	32	7	29	14,7
	40	5,8	24	12
80	20	7,7	32,2	16
	25	6	26,2	13
	32	5,3	22	11
	40	4,3	18	9,1

Системы полипропиленовых трубопроводов			Фитинги и арматура	
Производитель	Страна		Серия изделий	
VALTEC	Италия			
наименование изделия			<b>ВТр.742</b>	
<b>Краны шаровые латунные с переходом на полипропиленовую трубу</b>				



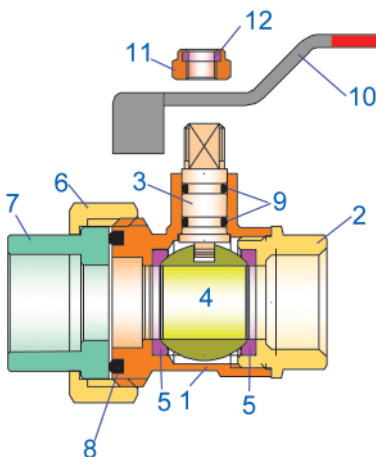
### Назначение и область применения

Краны применяются в качестве запорной арматуры на полипропиленовых трубопроводах систем питьевого и хозяйственно-питьевого назначения, горячего водоснабжения, отопления, сжатого воздуха, а также на технологических трубопроводах, транспортирующих жидкости, не агрессивные к материалам кранов. Использование шаровых кранов в качестве регулирующей арматуры не допускается.


### Технические характеристики

№	Характеристика	Ед.изм.	Значение
1	Класс герметичности затвора		«А»
2	Средний полный срок службы	лет	15
3	Средний полный ресурс	циклы	8000
4	Средняя наработка на отказ	циклы	8000
5	Ремонтопригодность		неремонтопригоден
6	Диапазон номинальных диаметров (Dy)	дюймы	1/2" ; 3/4" ; 1"
7	Давление номинальное (PN)	МПа	2,5
8	Давление пробное	МПа	3,75
8	Тип по эффективному диаметру		полнопроходной
9	Температура рабочей среды	°С	-20 ...+ 90
10	Способ соединения с полипропиленовой трубой		Полифузионная сварка
11	Время нагрева ПП патрубка при сварке (260°С)	сек	1/2" - 6 3/4" - 7 1" - 8
12	Время сварки	сек	1/2" - 4 3/4" - 4 1" - 6
13	Время остывания	сек	1/2" - 120 3/4" - 120 1" - 160
14	Условная пропускная способность, Kv,	м³/час	1/2" - 15,4 3/4" - 28,2 1" - 46,0

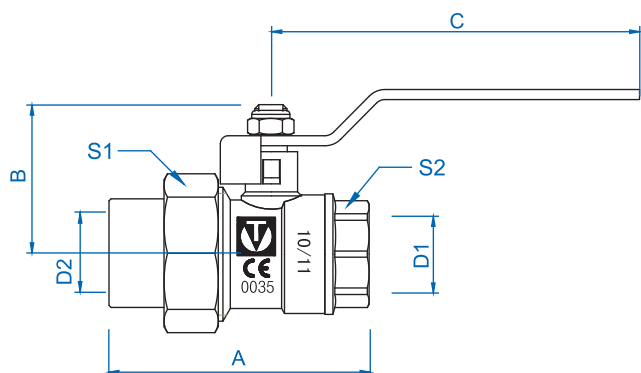
### Конструкция



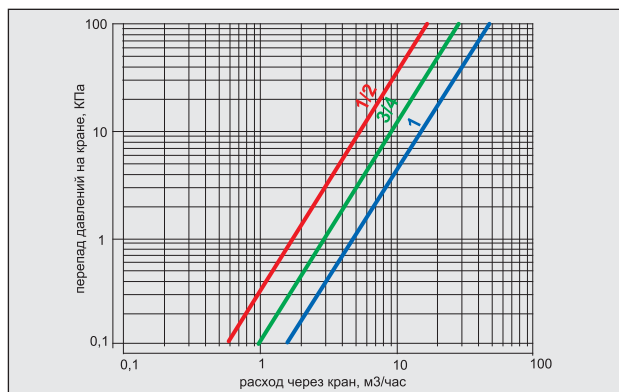
№	Наименование	Материал	Норматив, марка
1	Корпус	Латунь никелированная	CW617N
2	Муфтовый патрубок корпуса		
3	Шток	Латунь	CW614N
4	Затвор шаровой	Латунь хромированная	CW617N
5	Кольца седельные	тефлон	PTFE
6	Гайка накидная	Латунь никелированная	CW614N
7	Муфта приварная	Полипропилен-рэндом сополимер	PPR-100
8	Кольцо уплотнения муфты	эластомер	EPDM
9	Сальниковые кольца		
10	Ручка флажковая	Сталь оцинкованная	Ст.3
11	Гайка крепления ручки		
12	Контрящая вставка	полиэтилен	LDPE

Системы полипропиленовых трубопроводов		Фитинги и арматура	
Производитель	Страна		Серия изделий
VALTEC	Италия		
наименование изделия			<b>VTr.742</b>
Краны шаровые латунные с переходом на полипропиленовую трубу			

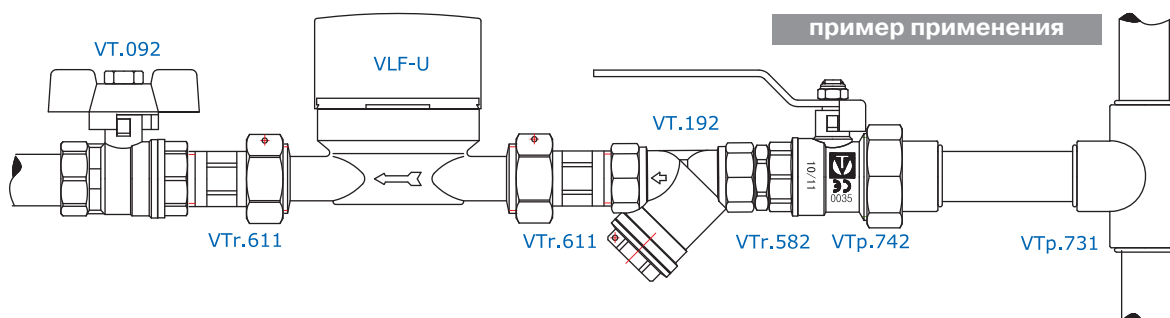
## Габаритные размеры



## График пропускной способности кранов



Размер	A, мм	B, мм	C, мм	D1	D2, мм	S1, мм	S2, мм	Вес, г
1/2"	65	36	91	G1/2"B	20	36,5	25	220
3/4"	73	42	91	G3/4"B	25	45,5	30,5	388
1"	89	50	116	G1"B	32		37	543




Системы полипропиленовых трубопроводов		Фитинги и арматура	
Производитель	Страна		Серия изделий
VALTEC			
наименование изделия			<b>VTr.747</b> <b>VTr.748</b>
Фильтры механической очистки с полипропиленовым корпусом			



## Назначение и область применения

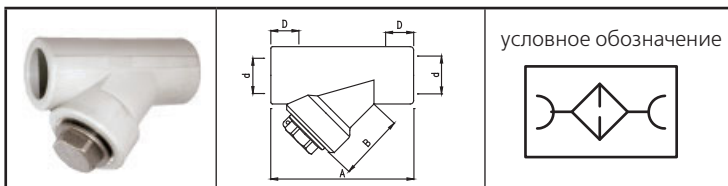
Фильтры механической очистки с корпусом из PPR-100 предназначены для установки в системах полипропиленовых напорных трубопроводов и служат для очистки потока жидкости от нерастворимых механических примесей. Фильтры могут применяться в системах холодного (в том числе питьевого) холодного и горячего водоснабжения, отопления, технологических трубопроводах, транспортирующих жидкости, неагрессивные к материалу фильтра.

Фильтры соединяются с полипропиленовыми трубами методом диффузионной сварки.

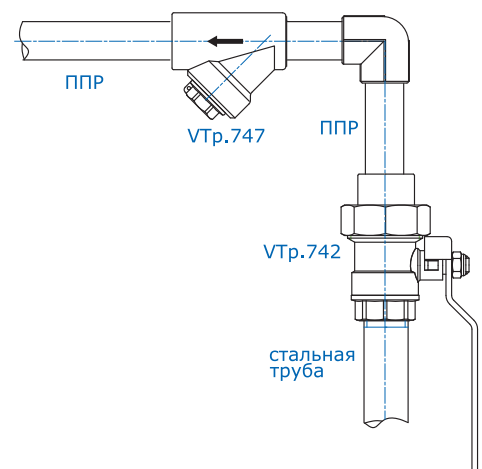
Производитель	Страна		Серия изделий
VALTEC			
наименование изделия			<b>VTp.747</b> <b>VTp.748</b>
<b>Фильтры механической очистки с полипропиленовым корпусом</b>			

## Технические характеристики

№	Характеристика	Ед.изм	Обоснование
1	Температура рабочей среды	°С	+1...+90
2	Средний полный срок службы	лет	25
3	Размер ячейки фильтроэлемента	мкм	300
4	Условная пропускная способность (на чистом фильтре), Kv	м³/час	2,92
5	Номинальный расход на чистом фильтре	м³/час	1,31
6	Диапазон присоединительных диаметров	Дн	20,25
7	Условное давление, Ру	МПа	1,0
8	Пробное давление	МПа	1,5
9	Способ соединения с полипропиленовой трубой	Полифузионная сварка	
Материалы			
10	Корпус	Полипропилен PPR-100	
11	Пробка, закладная деталь	Латунь CW 614N никелированная	
12	Уплотнительная прокладка	EPDM	
13	Фильтроэлемент	Н/ж сталь AISI 304	

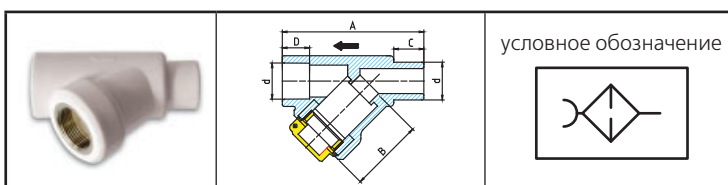
**VTp.747****Фильтр сетчатый (внутренний -внутренний)**

## пример применения

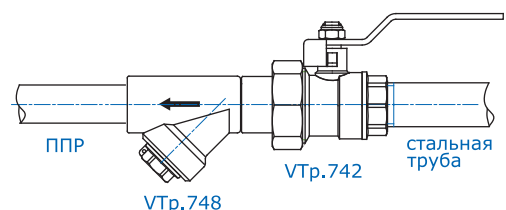


## габаритные размеры

d, мм	A, мм	B, мм	C, мм	D, мм	Вес, г
20	75,4	39,5	16	14,5	96
25	86	44,5	17	16,5	135

**VTp.748****Фильтр сетчатый (внутренний -наружный)**

## пример применения



## габаритные размеры

d, мм	A, мм	B, мм	C, мм	D, мм	Вес, г
20	75,4	39,5	16	14,5	96
25	86	44,5	17	16,5	135



## Системы трубопроводов из сшитого полиэтилена

- Общие сведения

### Трубы

- Труба Valtec PEX-EVOH





## СИСТЕМЫ ТРУБОПРОВОДОВ ИЗ СШИТОГО ПОЛИЭТИЛЕНА (РЕХ)

## Общие сведения

Неармированные (в отличие от МПТ) трубы из сшитого полиэтилена (РЕХ) для холодного и горячего водоснабжения выполняются без антидиффузионного слоя. Для систем отопления трубы имеют слой поливинилэтлена (EVOH), расположенный либо снаружи, либо между двумя слоями РЕХ. Слой EVOH служит для предотвращения диффузии кислорода воздуха в транспортируемую среду. Гидравлические характеристики труб РЕХ аналогичны характеристикам МПТ. От металлополимерных труб трубы РЕХ отличаются отсутствием армирующего слоя и, соответственно, большим коэффициентом линейного расширения.

## Достоинства и недостатки труб из РЕХ

Достоинства	Недостатки
Малый вес	Возможность механических повреждений
Прочность больше, чем у труб из ПНД	Прочность меньше, чем у металлополимерных труб
Трубы со слоем EVOH защищены от диффузии кислорода	Коэффициент линейного расширения выше, чем у МПТ в 7 раз
Температурная стойкость выше, чем у полиэтиленовых и полипропиленовых труб	Температурная стойкость ниже, чем у стали и меди
Труба не подвержена коррозии	С течением времени прочность РЕХ незначительно снижается
Стойкость к образованию солевых отложений, биологическому обрастанию	Воздействие ультрафиолетовых лучей ведет к преждевременному старению РЕХ
Срок службы труб не менее 50 лет	Даже кратковременные скачки температуры и давления сверх предусмотренных режимом эксплуатации, существенно снижают срок службы
Стойкость к гидравлическим ударам	При горении выделяет углекислый газ
Низкие гидравлические потери из-за малой шероховатости	Коэффициенты местных сопротивлений фитингов выше, чем у соединителей для стали, меди и полипропилена
Химическая стойкость выше, чем у полиэтиленовых труб	Слой РЕХ не стоек к органическим растворителям
Наличие «эффекта памяти». Заломанная труба, нагретая строительным феном, восстановит свою форму	При изгибании труба стремится к выпрямлению (упругость), что усложняет монтаж и требует использования дополнительных креплений
Низкая электропроводность, электронепроницаемость	Трубу нельзя использовать в качестве заземлителя
Низкая теплопроводность, предохраняющая от появления конденсата	В конструкциях теплых полов теплоотдача медных труб и МПТ выше, чем у РЕХ
Труба гасит акустические волны	Неправильная установка неподвижных опор и компенсаторов может привести к повреждению трубы или срыванию ее с фитинга
Труба способна выдерживать многократные замораживания	Латунные фитинги при замерзании в них воды могут разрушиться
Трудозатраты на монтаж в 3 раза меньше, чем для стальных труб.	Кажущаяся простота монтажа привлекает малоквалифицированных монтажников
Монтаж на обжимных соединителях требует наличия только двух гаечных ключей	Обжимные соединения требуют обслуживания, их нельзя замоноличивать
Монтаж на пресс-соединителях допускает замоноличивание фитингов и не требует обслуживания	Для монтажа на пресс-соединителях требуется специальное оборудование (ручные или электрические пресс-клещи)
РЕХ пригодна для 5-го режима эксплуатации (высокотемпературное радиаторное отопление)	РЕХ-трубы нельзя использовать в системах, в которых отсутствует автоматическое регулирование температуры
РЕХ трубы дешевле МПТ	Трубы накапливают электростатические заряды,
Для труб РЕХ могут использоваться те же фитинги, что и для МПТ	Трубы с наружным слоем EVOH требуют особой аккуратности при монтаже
	Труба проницаема для света, что может быть причиной развития в транспортируемой среде микроводорослей

Таблица температурного удлинения неармированных труб из PEX

Разница температур, °С	Линейное удлинение труб из PEX в мм при длине трубы:												
	1	2	3	4	5	6	7	8	9	10	15	20	30
5	0,95	1,9	2,85	3,8	4,75	5,7	6,65	7,6	8,55	9,5	14,3	19	28,5
10	1,9	3,8	5,7	7,6	9,5	11,4	13,3	15,2	17,1	19	28,5	38	57
15	2,85	5,7	8,55	11,4	14,3	17,1	20	22,8	25,7	28,5	42,8	57	85,5
20	3,8	7,6	11,4	15,2	19	22,8	26,6	30,4	34,2	38	57	76	114
25	4,75	9,5	14,3	19	23,8	28,5	33,3	38	42,8	47,5	71,3	95	143
30	5,7	11,4	17,1	22,8	28,5	34,2	39,9	45,6	51,3	57	85,5	114	171
35	6,65	13,3	20	26,6	33,3	39,9	46,6	53,2	59,9	66,5	99,8	133	200
40	7,6	15,2	22,8	30,4	38	45,6	53,2	60,8	68,4	76	114	152	228
45	8,55	17,1	25,7	34,2	42,8	51,3	59,9	68,4	77	85,5	128	171	257
50	9,5	19	28,5	38	47,5	57	66,5	76	85,5	95	143	190	285
55	10,5	20,9	31,4	41,8	52,3	62,7	73,2	83,6	94,1	105	157	209	314
60	11,4	22,8	34,2	45,6	57	68,4	79,8	91,2	103	114	171	228	342
65	12,4	24,7	37,1	49,4	61,8	74,1	86,5	98,8	111	124	185	247	371
70	13,3	26,6	39,9	53,2	66,5	79,8	93,1	106	120	133	200	266	399
75	14,3	28,5	42,8	57	71,3	85,5	99,8	114	128	143	214	285	428
80	15,2	30,4	45,6	60,8	76	91,2	106	122	137	152	228	304	456
85	16,2	32,3	48,5	64,6	80,8	96,9	113	129	145	162	242	323	485
90	17,1	34,2	51,3	68,4	85,5	103	120	137	154	171	257	342	513

## Нормативные документы, регламентирующие правила применения PEX-трубопроводов

- СНиП 2.04.01-85\* Внутренний водопровод и канализация зданий;
- СНиП 2.04.05-91\* Отопление, вентиляция и кондиционирование (с Изменениями N 1, 2, 3);
- СНиП 41-01-2003 Отопление, вентиляция и кондиционирование;
- СП 40-102-2000 Проектирование и монтаж трубопроводов систем водоснабжения и канализации из полимерных материалов. Общие требования;
- СП 41-109-2005 Проектирование и монтаж внутренних систем водоснабжения и отопления зданий с использованием труб из «сшитого» полиэтилена
- СП 31-106-2002 Проектирование и строительство инженерных систем одноквартирных жилых домов;
- СП 41-108-2004 Поквартирное теплоснабжение жилых зданий с теплогенераторами на газовом топливе;
- ТР 139-03 Технические рекомендации по проектированию и монтажу систем внутреннего водопровода зданий с использованием труб из сшитого полиэтилена (ПЭ-Х).

## Выдержки из нормативных документов

Положение	Пункт	Норматив
<b>ПРИМЕНЕНИЕ</b>		
Трубы и соединительные детали следует применять для всех систем водоснабжения и отопления зданий при условии скрытой прокладки в плинтусах, штробах, шахтах, каналах и при замоноличивании. Допускается открытая прокладка подводок к санитарно-техническим приборам трубой ПЭ-С.	3.1.1	СП 41-109-2005
Напорные трубы ПЭ-С с латунными соединительными деталями следует применять при проектировании и монтаже: - систем внутреннего хозяйственно-питьевого водоснабжения с температурой воды до 20 °С и рабочим давлением: серии S6,3 (SDR 13,6) - до 1,0 МПа; S5 (SDR 11) - до 1,25 МПа; серии S4 (SDR 9) - до 1,6 МПа, при сроке службы не менее 50 лет; - систем внутреннего хозяйственно-питьевого водоснабжения с температурой воды до 75 °С и рабочим давлением: S5 (SDR 11) – до до 0,6 МПа; S3,2 (SDR 7,4) и S2,5 (SDR 6) - до 1,0 МПа, при сроке службы не менее 25 лет; - систем отопления с температурой воды до 95 °С и рабочим давлением серии S3,2 (SDR 7,4) и S2,5 (SDR 6) - до 1,0 МПа, при сроке службы не менее 25 лет.	3.1.2	СП 41-109-2005
Трубы из сшитого полиэтилена и латунные детали следует применять для всех систем водоснабжения зданий (кроме отдельной сети противопожарного водоснабжения) при условии скрытой прокладки в плинтусах, штробах, шахтах и каналах. Допускается открытая прокладка труб из сшитого полиэтилена (ПЭ-Х) для подводок к санитарно-техническим приборам. Примечание: Допускается открытая прокладка водопроводов из сшитого полиэтилена в производственных и складских помещениях, а также в технических этажах, чердаках и подвалах, в местах, где исключается их механическое повреждение.	1.2.	ТР 139-03
Трубы для систем отопления должны иметь антидиффузионный слой для защиты от проникновения кислорода.	3.1.4	СП 41-109-2005
В системе отопления следует предусматривать приборы автоматического регулирования параметров теплоносителя (температуры и давления).	3.1.7	СП 41-109-2005
Трубы и соединительные детали из полимерных материалов, предназначенные для хозяйственно-питьевого водоснабжения, должны иметь в маркировке слово «Питьевая».	3.1.2	СП 40-102-2000
Напорные трубы из полимерных материалов и их соединения, применяемые для внутреннего водопровода горячей воды, должны быть рассчитаны на условия постоянного воздействия температуры воды 75 °С и расчетного периода эксплуатации не менее 25 лет.	3.2.2	СП 40-102-2000
<b>МОНТАЖ</b>		
При хранении бухт труб ПЭ-С или их перевозке при температуре ниже нуля они должны быть перед раскаткой и дальнейшими монтажными операциями выдержаны в течение 24 ч при температуре не ниже +10 °С.	4.1.4	СП 41-109-2005
Монтаж следует производить при температуре воздуха не ниже 0 °С.	4.1.5	СП 41-109-2005
Монтаж соединений труб ПЭ-С с деталями следует осуществлять при температуре окружающей среды не менее +10 °С.	4.3.3	СП 41-109-2005

## Выдержки из нормативных документов

Положение	Пункт	Норматив
<b>МОНТАЖ</b>		
В случае прокладки труб ПЭ-С в конструкции пола не допускается натягивание по прямой линии, а следует укладывать их дугами малой кривизны (змейкой), принимая во внимание температурные параметры эксплуатации трубопровода и температуру при монтаже.	4.1.11	СП 41-109-2005
Наименьший радиус изгиба трубы при гнутье в холодном состоянии не должен быть менее пяти наружных диаметров, а в горячем - не менее 2,5 диаметра трубы.	4.7.2	СП 41-109-2005
Для гнутья трубы в горячем состоянии необходимо использовать горячий воздух и внутреннюю спиральную пружину. Не допускается нагрев трубы открытым пламенем. Максимальная температура нагрева 130 °С. После нагрева согнутую в нужное положение и зафиксированную трубу следует охладить в воде или на воздухе.	4.7.4	СП 41-109-2005
<b>РАЗМЕЩЕНИЕ</b>		
Системы водопровода и отопления с использованием труб ПЭ-С следует прокладывать скрыто. Стояки целесообразно размещать в каналах, нишах, бороздах, за декоративными панелями или замоноличивать их в стенах и перегородках. В случае замоноличивания труба ПЭ-С должна быть защищена оболочкой, изоляцией из вспененного полиэтилена (полистирола) или других материалов трубной изоляции, за исключением системы напольного отопления. Горизонтальные трубопроводы и подводки допускается размещать за плинтусами. Открытые участки должны быть закрыты декоративными элементами.	4.1.9	СП 41-109-2005
Прокладка пластмассовых труб должна предусматриваться преимущественно скрытой: в плинтусах, штробах, шахтах и каналах. Допускается открытая прокладка подводов к санитарно-техническим приборам, а также в местах, где исключается механическое повреждение пластмассовых трубопроводов	10.1	СНиП 2.04.01-85*
Трубопроводы (кроме подводов к санитарно-техническим приборам) из полимерных материалов рекомендуется прокладывать в плинтусах, штробах, шахтах или каналах, чтобы предотвратить возможность их механических повреждений в процессе эксплуатации.	4.4.2	СП 31-106-2002
Трубопроводы, как правило, должны прокладываться скрыто (в шахтах, штробах и т.д.). Открытая прокладка трубопроводов разрешается в местах подвода воды к водоразборной арматуре, а также в местах, где исключены их механические повреждения. Прокладывать трубопроводы под перекрытием подвальных помещений следует только в тех случаях, когда предусмотрена защита от механических повреждений. При горизонтальной прокладке участки водопроводных линий из пластмассовых труб следует прокладывать выше канализационных трубопроводов. При невозможности обеспечить прокладку выше канализационного трубопровода, транспортирующего агрессивные, токсичные, пахучие жидкости, водопровод следует проектировать из труб только со сварными или клеевыми соединениями.	3.4.2	СП 40-102-2000
Не допускается устройство трубопроводов из полимерных и металлополимерных труб без защитных экранов в местах прямого воздействия ультрафиолетовых лучей.	8.1.8	СП 41-108-2004

## Выдержки из нормативных документов

Положение	Пункт	Норматив
<b>СОЕДИНЕНИЯ</b>		
Соединение трубы ПЭ-С с латунными соединительными деталями компрессионного типа осуществляется путем обжатия разрезным кольцом трубы на ниппельную часть детали с помощью накидной гайки. Герметичность и надежность соединения достигаются за счет ниппельной части латунной соединительной детали, соответствующего усилия обжатия разрезного кольца к трубе и необходимой пластичности материала трубы.	4.3.1	СП 41-109-2005
Разъемные соединения предусматриваются в местах установки на трубопроводе арматуры и присоединения к оборудованию и для возможности демонтажа элементов трубопровода в процессе эксплуатации. Эти соединения должны быть расположены в местах, доступных для осмотра и ремонта.	3.3.4.	СП 40-102-2000
При скрытой прокладке трубопроводов следует предусматривать люки в местах расположения разборных соединений и арматуры.	7.2.5.2	СП 31-106-2002
<b>ПРОХОД ЧЕРЕЗ КОНСТРУКЦИИ</b>		
Для прохода труб через строительные конструкции стен и перекрытий необходимо предусматривать гильзы. Внутренний диаметр гильзы должен быть на 5-10 мм больше наружного диаметра прокладываемой трубы. Зазор между трубой и гильзой необходимо заделать мягким несгораемым материалом, допускающим продольное перемещение трубы. Гильза должна на 3-5 см выступать над полом, а в перегородках и у потолка - быть заподлицо.	4.1.10	СП 41-109-2005
В местах прохода через строительные конструкции трубы из полимерных материалов необходимо прокладывать в гильзах. Длина гильзы должна превышать толщину строительной конструкции на толщину строительных отделочных материалов, а над поверхностью пола возвышаться на 20 мм. Расположение стыков труб в гильзах не допускается.	3.6.1.	СП 40-102-2000
Трубопроводы в местах пересечения перекрытий, внутренних стен и перегородок следует прокладывать в гильзах. Края гильз должны быть на одном уровне с поверхностями стен, перегородок и потолков, но на 30 мм выше поверхности чистого пола. Зазоры и отверстия в местах пропуска трубопроводов через конструкции дома следует заделывать герметиком.	7.2.5.4	СП 31-106-2002
Резьбовые соединения труб и соединительных деталей следует выполнять вручную или с использованием ключей с регулируемым моментом	7.5.4	СП 40-102-2000
<b>КРЕПЛЕНИЯ</b>		
Длина незакрепленных горизонтальных трубопроводов в местах поворотов и присоединения их к приборам, оборудованию, фланцевым соединениям не должна превышать 0,5 м.	3.6.6.	СП 40-102-2000
<b>РАССТОЯНИЯ</b>		
Трубопроводы систем водоснабжения и отопления не должны примыкать вплотную к поверхностям строительных конструкций. Расстояние в свету между трубами и строительными конструкциями должно быть не менее 20 мм.	3.1.9	СП 41-109-2005
<b>ГИДРАВЛИЧЕСКИЕ ХАРАКТЕРИСТИКИ</b>		
Эквивалентную шероховатость внутренней поверхности труб из полимерных материалов и медных (латунных) труб следует принимать не менее 0,01 и 0,11 мм соответственно.	3.29*.	СНиП 2.04.05-91*

## Выдержки из нормативных документов

Положение	Пункт	Норматив
<b>УКЛОНЫ</b>		
Уклоны трубопроводов воды, пара и конденсата следует принимать не менее 0,002. Трубопроводы воды допускается прокладывать без уклона при скорости движения воды в них 0,25 м/с и более	3.39.	СНиП 2.04.05-91*
Трубопроводы должны прокладываться с уклоном не менее 0,002. Отдельные участки трубопроводов при скорости движения воды в них не менее 0,25 м/с при необходимости допускается прокладывать без уклона	7.2.5.3	СП 31-106-2002
<b>РЕМОНТНЫЕ РАБОТЫ</b>		
При замене труб и соединительных деталей во время ремонта не допускаются изменение диаметра трубы, установка принципиально других узлов соединительных деталей, а также любые другие действия, способные изменить эксплуатационные параметры системы трубопровода.	5.2.2	СП 41-109-2005
В процессе ремонтных работ не допускается проворачивание трубы относительно обжимной части соединительной детали.	5.2.4	СП 41-109-2005
<b>ВОДОПРОВОД</b>		
Систему трубопроводов горячей и холодной воды, смонтированную из труб ПЭ-С, следует тщательно промыть проточной питьевой водой.	5.1.2	СП 41-109-2005
При проектировании внутреннего водопровода поэтажное присоединение к стоякам рекомендуется выполнять через распределительные коллекторы. Распределительные коллекторы устанавливаются в квартире на ответвлениях от стояков после запорных устройств, фильтров и КРД (квартирный регулятор давления).	3.2.	ТР 139-03

Производитель	Страна		Серия изделий
<b>VALTEC</b>	<b>Италия</b>		
наименование изделия			<b>PEX-EVOH</b>
<b>Трубы из сшитого полиэтилена с антидиффузионным слоем из поливинилэтлена</b>			

## Назначение и область применения

Труба применяется в системах питьевого и хозяйственно-питьевого назначения, горячего водоснабжения, водяного отопления, системах водяных теплых полов и стен, почвенного подогрева, а также в качестве технологических трубопроводов, транспортирующих жидкости, не агрессивные к материалам трубы. Соединение труб выполняется с помощью обжимных (VTm.300) или пресс-фитингов (VTm.200).

## Материалы и особенности конструкции

Рабочий слой труб изготовлен из сшитого полиэтилена PEX-b. Наружный слой трубы, предотвращающий диффузию кислорода, выполнен из поливинилэтлена (формального сополимера этилена и винила, получаемого при совместной полимеризации этилена и винилацетата). Наружный и внутренний слои связаны между собой с помощью прослойки эластичного клея Plexar PX 3216.




Системы трубопроводов из сшитого полиэтилена			Трубы	
Производитель	Страна		Серия изделий	
VALTEC	Италия			
наименование изделия			<b>PEX-EVOH</b>	
<b>Трубы из сшитого полиэтилена с антидиффузионным слоем из поливинилэтлена</b>				

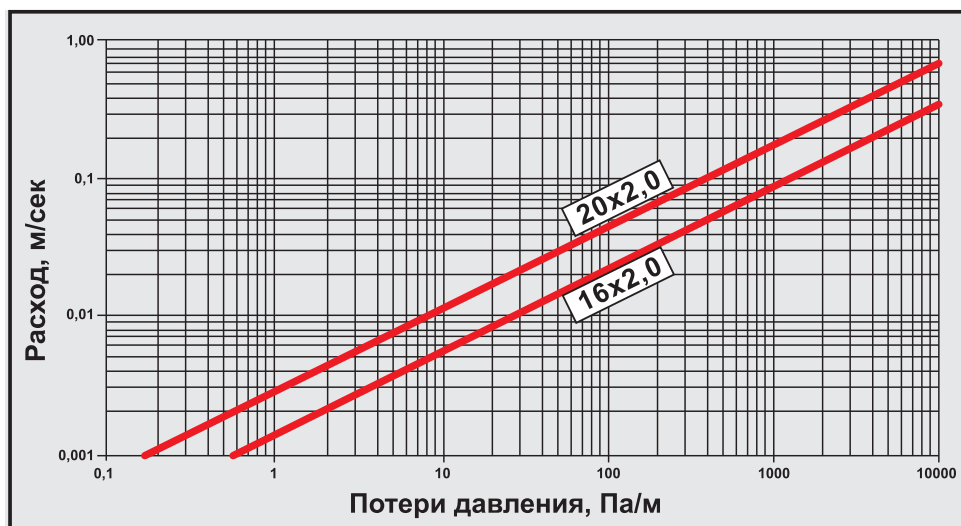
## Технические характеристики

№	Наименование показателя	Ед. изм.	Значение показателя	
			16	20
1	Наружный диаметр	мм	16	20
2	Внутренний диаметр	мм	12	16
3	Толщина слоя EVOH	мкм	50	80
4	Толщина слоя клея	мкм	50	50
5	Длина бухты	м	200	100
6	Вес 1 п.м. трубы	г	88	112
7	Объем жидкости в 1 м.п.	л	0,113	0,201
8	Рабочая температура при давлении 10 бар	°С	0...60	
9	Рабочая температура при давлении 6 бар	°С	0...80	
10	Максимальная кратковременно допустимая температура	°С	95	
11	Разрушающее давление при температуре 20°С	бар	57	45
12	Разрушающее давление при температуре 80°С	бар	36	30
13	Класс эксплуатации по ГОСТ 52134		4	
14	Коэффициент линейного расширения	1/°С	1,9 x 10 <sup>-4</sup>	
15	Коэффициент эквивалентной равномерно-зернистой шероховатости	мм	0,007	
16	Коэффициент теплопроводности стенок	Вт/м К	0,38	
17	Прочность кольцевых образцов при поперечном разрыве	Н	800	
18	Срок службы трубы при соблюдении паспортных условий эксплуатации	лет	50	
19	Минимальный радиус изгиба вручную	мм	80	100
20	Плотность рабочего слоя трубы при 23°С	Кг/м <sup>3</sup>	940	
21	Плотность слоя EVOH	Кг/м <sup>3</sup>	1190	
22	Относительное удлинение при разрыве	%	400	
23	Степень сшивки материала основного слоя	%	>65	
24	Показатель текучести расплава слоя PEX (190/2.16)	г/10мин	0,33	
25	Модуль упругости слоя PEX	МПа	670	
26	Модуль упругости слоя EVOH	МПа	2650	
27	Предел прочности при растяжении	МПа	20	
28	Удельная теплоемкость материала стенок	Дж/кг К	1920	
29	Температура размягчения PEX по Вика	°С	126	
30	Непрозрачность труб	%	0,13	
31	Кослородопроницаемость	г/м <sup>3</sup> сутки	<0,1	
32	Непрозрачность труб	%	<0,2	
33	Прочность клеевого соединения	Н/10мм	48	



Системы трубопроводов из сшитого полиэтилена			Трубы
Производитель	Страна		Серия изделий
VALTEC	Италия		
наименование изделия			<b>PEX-EVOH</b>
Трубы из сшитого полиэтилена с антидиффузионным слоем из поливинилэтлена			

### Гидравлические характеристики



### Указания по монтажу

1. Монтаж труб должен осуществляться при температуре окружающей среды не ниже 10 °С.
2. В качестве соединителей для труб рекомендуется использовать пресс-фитинги VTm.200 и обжимные фитинги VTm300. При работе с указанными фитингами следует руководствоваться указаниями соответствующих технических паспортов.
3. Не допускаются сплющивания и переломы трубопровода во время монтажа. При «заломе», испорченный участок трубы должен быть удален.
4. Бухты труб, хранившиеся или транспортировавшиеся при температуре ниже 0 °С, должны быть перед раскаткой выдержаны в течение 24 ч при температуре не ниже 10 °С.
5. При изгибании трубы с радиусом, близким к предельному (5D<sub>нар</sub>), рекомендуется предварительно разогревать трубу до температуры 130 °С строительным феном. Гнуть трубу следует с применением пружинного кондуктора (наружного или внутреннего).
6. Во избежание выпрямления согнутого участка трубы при прогреве (эффект памяти), в местах поворота трубы следует крепить хомутами или скобами с шагом 10 см.
7. Механическое повреждение слоя EVOH увеличивает кислородопроницаемость трубопровода.
8. Трубу следует защищать от воздействия прямых солнечных лучей.



## Коллекторные системы

- Общие сведения

### Коллекторы

- Коллекторы латунные **VTc.500,550**
- Коллекторы латунные с отсекающими и регулирующими клапанами **VTc.560, 580**

### Блоки коллекторные

- Блок коллекторный с регулирующими и запорными клапанами **VTc.594EMNX**
- Блок коллекторный с регулирующими, запорными клапанами и расходомерами **VTc.596EMNX**

### Комплектующие для коллекторов

- Байпасы коллекторные с перепускными клапанами **VT.0666-0667**
- Сервис-группа коллекторная проходная **VT.6450**
- Тройник коллекторный **VTc.530**
- Тройник коллекторный с термометром **VT.4615**
- Расходомер-ротаметр коллекторный **VT.FLC 15**
- Тройник для подключения коллектора **VT.0619**
- Кран дренажный коллекторный поворотный **VT.0650**
- Кронштейн коллекторный **VTc.130**
- Кронштейн коллекторный **VTc.IV130**
- Термометр погружной **VT.0617**
- Ниппель сдвоенный с резиновыми уплотнителями **VT.0606**

### Фитинги коллекторные

- Узлы насосно-смесительные
- Насосно-смесительный узел **Combi**
- Насосно-смесительный узел **Dual**

### Шафы

- Шафы коллекторные

## КОЛЛЕКТОРНЫЕ СИСТЕМЫ

### Общие сведения

Коллекторные схемы присоединения потребителей используются как для систем горячего и холодного водоснабжения зданий, так и для систем водяного отопления (охлаждения). Наибольшее распространение коллекторные схемы получили в системах встроенного обогрева (теплые полы, теплые стены, системы подогрева открытых площадок и т.п.).

### Преимущества и недостатки коллекторных систем

Преимущества	Недостатки
Давление транспортируемой среды, подаваемой к потребителю через коллектор можно считать одинаковым	При неправильно подобранном или сконструированном коллекторе, давление транспортируемой среды между потребителями существенно не выравнивается.
Уменьшается количество соединений, что снижает вероятность протечек	Увеличивается количество труб
Соединения и управление системой сосредоточено в одном пункте, что облегчает монтаж, эксплуатацию и обслуживание системы	Коллекторные схемы, как правило, дороже тройниковых из-за стоимости самих коллекторов и коллекторных шкафов
Коллекторные схемы упрощают вопросы удаления воздуха из систем, их опорожнения и заполнения.	Коллекторные блоки и шкафы требуют выделения специального пространства в помещении

### Теоретические предпосылки функционирования коллекторов

Падение давления в питающем трубопроводе коллектора определяется по формуле:

$$\Delta p = \lambda \frac{l}{d} \frac{\rho v^2}{2} = 0,811 \frac{\lambda G^2}{d^5 \rho} \text{ (Па) , где:}$$

$\lambda$  – коэффициент трения;

$l$  – длина;

$G$  – массный расход транспортируемой среды;

$\rho$  – плотность транспортируемой среды;


$d$  – внутренний диаметр трубопровода.

При одинаковом массном расходе и плотности, линейные потери давления обратно пропорциональны пятой степени внутреннего диаметра трубы. Для снижения численного значения линейных потерь на 2 порядка (в 100 раз) внутренний диаметр коллектора должен быть больше диаметра питающего трубопровода в 2,5 раза, а для снижения на 3 порядка (в 1000 раз) - в 3,98 раз.

Одной из разновидностью коллекторов малого перепада давлений является гидравлический разделитель или «гидравлическая стрелка».

### Конструктивные требования к «идеальному» коллектору

1. Внутренний диаметр коллектора должен быть в 3 раза больше диаметра питающего трубопровода.
2. Площадь поперечного сечения коллектора должна быть не меньше, чем сумма площадей поперечных сечений всех отходящих трубопроводов.

Коллекторные системы		Коллекторы	
Производитель	Страна		Серия изделий
VALTEC	Италия		
наименование изделия			<b>VTc.500, 550</b>
Коллекторы латунные			

### Номенклатура , типы соединителей и кронштейнов



Марка	Описание	Тип соединителей	Тип кронштейнов
<b>VTc.500 N</b>	Никелированный с наружной резьбой	VTc.709- обжимной для пластиковой трубы; VTc.710- обжимной для металлополимерной трубы; VTc.711 – обжимной для медной трубы; VTc.712 – пресс-соединитель для металлополимерной трубы	VTc.130
<b>VTc.500 NE</b>	Никелированный с наружной резьбой под «евроконус»	VT. 4410 – обжимной для пластиковой трубы VT .4420 – обжимной для металлополимерной трубы VT .4430 – обжимной для медной трубы VTc.712E – пресс-соединитель для металлополимерной трубы	VTc.130
<b>VTc.550 N</b>	Никелированный с внутренней резьбой	любой с наружной резьбой G 1/2" N	VTc.130

### Технические характеристики

№ п/п	Наименование характеристики	Ед. изм.	Значение характеристики
1	Номинальное давление	МПа	1,6
2	Пробное давление	МПа	2,4
3	Максимальная температура рабочей среды	°С	130
4	Максимальная кратковременно допустимая температура рабочей среды	°С	150
5	Акустическая группа по ГОСТ 19681	группа	первая
6	Расстояния между осями выходов	мм	40
7	Усредненный коэффициент местного сопротивления для коллектора 3/4"		3,15
8	Усредненный коэффициент местного сопротивления для коллектора 1"		2,25
9	Максимально допустимый расход через коллектор 3/4"	м <sup>3</sup> /час	3,4
10	Максимально допустимый расход через коллектор 1"	м <sup>3</sup> /час	5,3
11	Материал корпуса		Латунь горячепрессованная CW 617N

Коллекторные системы			Коллекторы
Производитель	Страна		Серия изделий
VALTEC	Италия		
наименование изделия			<b>VTc.500, 550</b>
Коллекторы латунные			

Габаритные размеры

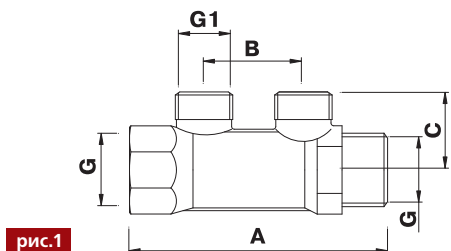


рис.1

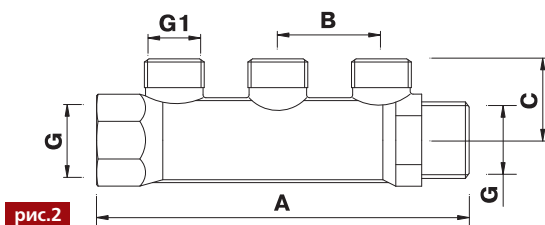


рис.2

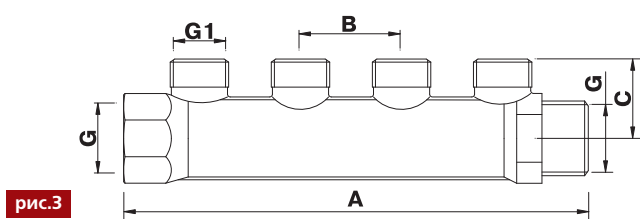


рис.3

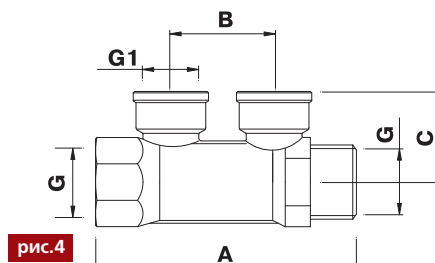


рис.4

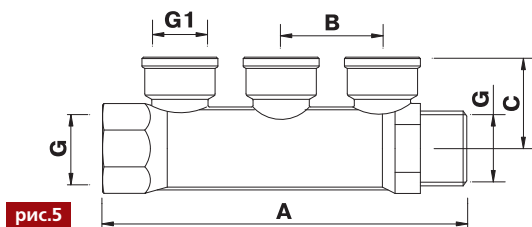


рис.5

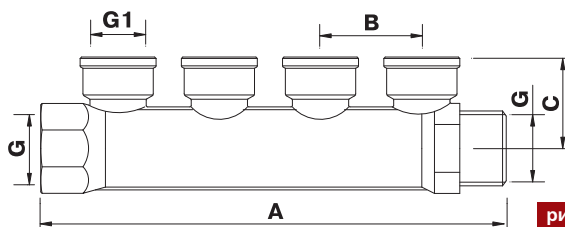


рис.6

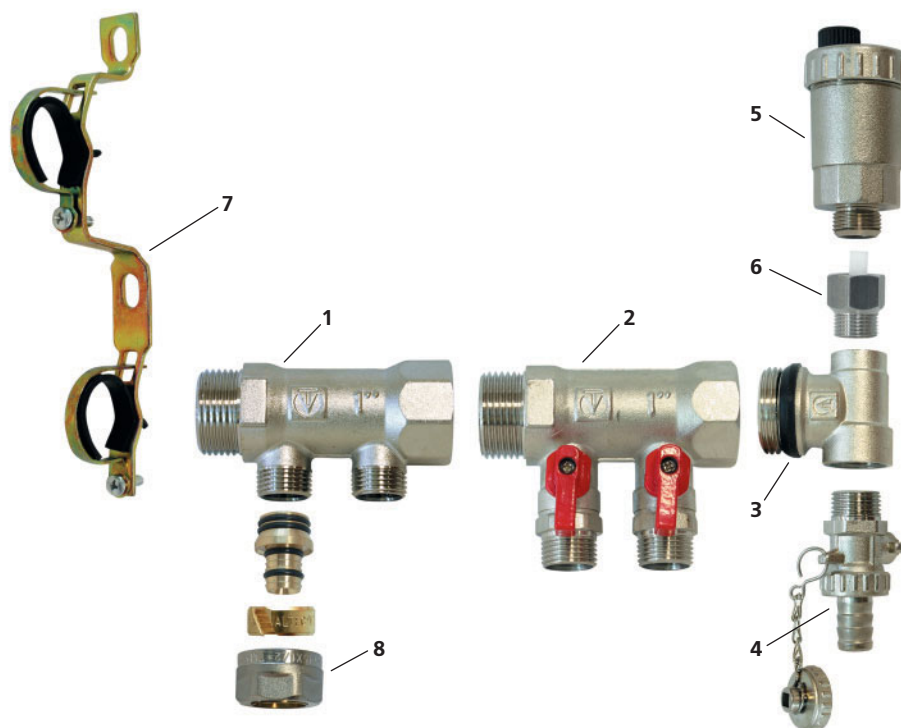
Артикул	Рис.	Марка	Размеры					Вес,г
			A	B	C	G	G1	
VTc.500 N	1	2 x 1" x 1/2"	95	36	32,5	1"	1/2"	239
		2 x 3/4" x 1/2"	93,5	36	28	3/4"	1/2"	202
	2	3 x 1" x 1/2"	131,5	36	32,5	1"	1/2"	323
		3 x 3/4" x 1/2"	129,5	36	28	3/4"	1/2"	241
	3	4 x 1" x 1/2"	168	36	32,5	1"	1/2"	391
4 x 3/4" x 1/2"		165,5	36	28	3/4"	1/2"	312	
VTc.500 NE	1	2 x 1" x 3/4"	89	40	36,5	1"	3/4"	220
	2	3 x 1" x 3/4"	129	40	36,5	1"	3/4"	283
	3	4 x 1" x 3/4"	169	40	36,5	1"	3/4"	404
VTc.550 N	4	2 x 1" x 1/2"	95	36	36,5	1"	1/2"	281
		2 x 3/4" x 1/2"	93,5	36	32,5	3/4"	1/2"	220
	5	3 x 1" x 1/2"	131,5	36	36,5	1"	1/2"	380
		3 x 3/4" x 1/2"	129,5	36	32,5	3/4"	1/2"	302
	6	4 x 1" x 1/2"	168	36	36,5	1»	1/2»	492
4 x 3/4" x 1/2"		165,5	36	32,5	3/4»	1/2»	388	

Коллекторные системы		Коллекторы	
Производитель	Страна		Серия изделий
VALTEC	Италия		
наименование изделия			<b>VTc.500, 550</b>
Коллекторы латунные			

### Указания по монтажу

1. Крепление коллекторов рекомендуется производить с помощью стандартных кронштейнов VTc.130.
2. Для присоединения к коллекторам воздухоотводчика и дренажного клапана рекомендуется использовать коллекторный тройник VTc.530.
3. В случае отсутствия коллекторного тройника коллектор может быть заглушен пробкой VTr.583.
4. При вертикальной установке коллекторов следует обратить внимание на то, чтобы автоматический воздухоотводчик тоже располагался вертикально, для чего можно использовать резьбовую футорку VTr.581.
5. При монтаже коллектора воздействовать монтажным ключом допускается только на многогранную часть корпуса.
6. В качестве уплотнительного материала при сборке резьбовых соединений латунных изделий рекомендуется применять ленту из фторопластового уплотнительного материала (ФУМ), полиамидную уплотнительную нить или анаэробный герметик.

### Пример комплектации коллекторного блока



Позиция	Наименование изделия	Марка
1	Коллектор на 3 выхода с наружной резьбой	VTc.500N 1"x1/2"x3
2	Коллектор на 2 выхода с наружной резьбой	VTc.500N 1"x1/2"x2
3	Тройник коллекторный	VTc.530
4	Клапан дренажный	VT.430
5	Воздухоотводчик автоматический	VT.502
6	Клапан отсекающий для монтажа воздухоотводчика	VT.539
7	Пара кронштейнов коллекторных	VTc.130
8	Соединитель обжимной для металлополимерной трубы	VTc.710

Коллекторные системы			Коллекторы
Производитель	Страна		Серия изделий
VALTEC	Италия		
наименование изделия			<b>VTc.560, 580</b>
Коллекторы латунные с отсекающими кранами и регулируемыми вентилями			

### Назначение и область применения

Коллекторы предназначены для распределения потока транспортируемой среды по потребителям. При этом под «потребителем» понимается отдельный прибор или группа приборов, контур или петля «теплого пола», отдельные части или ветви системы.

Коллекторы могут использоваться на трубопроводах систем холодного (в том числе питьевого) и горячего водоснабжения, отопления, сжатого воздуха, а также

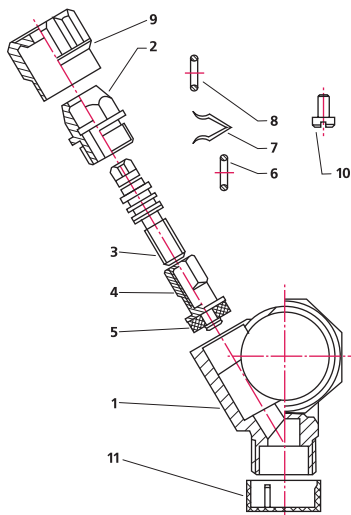
на технологических трубопроводах, транспортирующих жидкости, не агрессивные к материалам элементов коллекторных систем.

К коллекторам могут присоединяться стальные, полимерные, металлополимерные и медные трубопроводы. Коллекторы с регулируемыми вентилями рекомендуется ставить на обратных трубопроводах отопительных систем.

### Номенклатура и тип соединителей

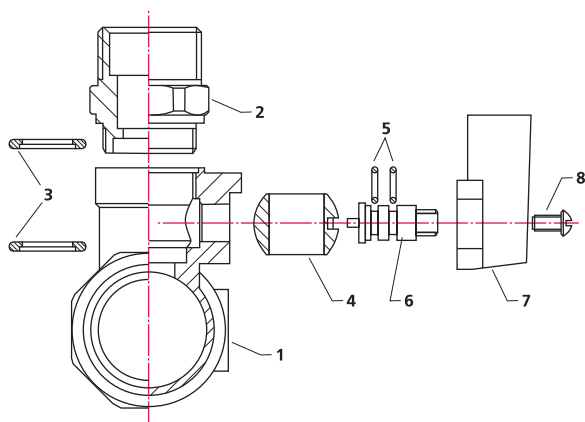
Эсиз	Марка	Описание	Тип соединителей	Тип кронштейнов
	<b>VTc.580 N</b>	Никелированный с отсекающими шаровыми кранами	VTc.709- для пластиковой трубы; VTc.710- для металлополимерной трубы;	<b>VTc.130</b>
	<b>VTc.560 N</b>	Никелированный с регулируемыми вентилями	VTc.711 – для медной трубы; VTc.712 – для металлополимерной трубы (пресс)	
	<b>VTc.560 NE</b>	Никелированный с регулируемыми вентилями под «евроконус»	VT. 4410 – для пластиковой трубы VT .4420 – для металлополимерной трубы VT .4430 – для медной трубы VTc.712 E – для металлополимерной трубы (пресс)	

### Конструкция и материалы



Поз.	Наименование элемента	Материал
1	Корпус	Латунь CW 617N
2	Муфта сальниковая	
3	Червячный шток	Латунь CW 614N
4	Ползун	
5	Золотниковая прокладка	EPDM
6	Сальниковое кольцо	
7	Фиксирующая скоба	AISI 306
8	Уплотнение муфты	EPDM
9	Ручка	ABS
10	Винт крепления	Сталь оцинкованная
11	Заглушка	Полиэтилен

Коллекторные системы		Коллекторы	
Производитель	Страна		Серия изделий
VALTEC	Италия		
наименование изделия			<b>VTc.560, 580</b>
Коллекторы латунные с отсекающими кранами и регулирующими вентилями			



Поз.	Наименование элемента	Материал
1	Корпус	Латунь CW 617N
2	Муфта резьбовая	
3	Уплотнительные седельные кольца	Тефлон PTFE
4	Шаровой затвор	Латунь CW 617N хромированная
5	Сальниковые кольца	EPDM
6	Шток	Латунь CW 614N
7	Ручка	ABS
8	Винт	Сталь оцинкованная

### Технические характеристики

№ п/п	Наименование характеристики	Ед. изм	Значение характеристики для коллектора		
			580 N	560 N	560 NE
1	Номинальное давление, PN	МПа	1,0	1,0	1,0
2	Пробное давление	МПа	1,5	1,5	1,5
3	Максимальная температура рабочей среды	°C	110	110	110
4	Максимальная кратковременно допустимая температура рабочей среды	°C	120	120	120
5	Акустическая группа по ГОСТ 19681		1	1	1
6	Ремонтопригодность		нет	да	да
7	Средний полный ресурс	цикл	4000	8000	8000
8	Средняя наработка на отказ	цикл	4000	4000	4000
9	Условная пропускная способность Kv при количестве оборотов от полностью закрытого вентиля:		2,7		
9.1	1/4	м³/час		0,14	0,15
9.2	1/2	м³/час		0,26	0,28
9.3	3/4	м³/час		0,43	0,45
9.4	1	м³/час		0,55	0,6
9.5	1 1/2	м³/час		1,35	1,4
9.6	2	м³/час		1,85	1,88
9.7	3,5 (Kvs)	м³/час		2,1	2,12

### Указания по монтажу

- Коллекторы могут монтироваться в любом монтажном положении.
- Коллекторы с отсекающими кранами рекомендуется устанавливать на подающих трубопроводах, а с регулирующими вентилями - на обратном.
- Присоединение трубопроводов к коллекторам следует производить только с использованием рекомендованных типов соединителей.
- Прочие рекомендации - см. коллекторы VTc.500 и VTc.550.



Коллекторные системы			Коллекторы	
Производитель	Страна		Серия изделий	
VALTEC	Италия			
наименование изделия			<b>VTc.560, 580</b>	
Коллекторы латунные с отсекающими кранами и регулируемыми вентилями				

Габаритные размеры

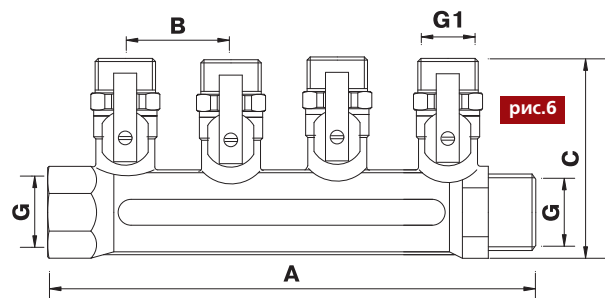
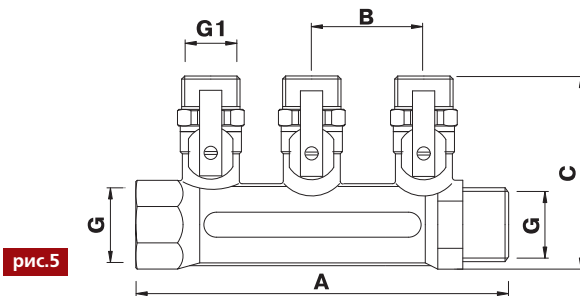
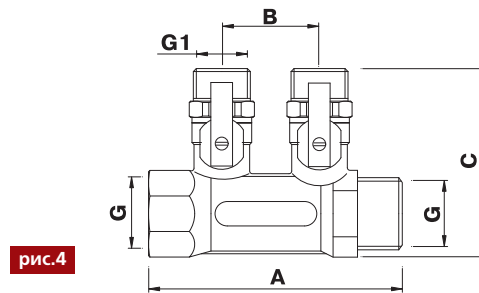
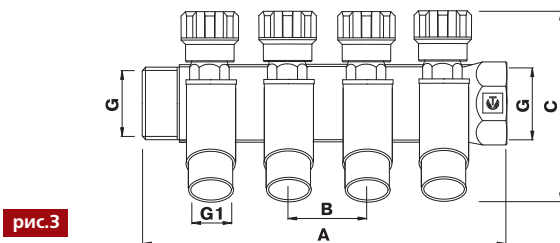
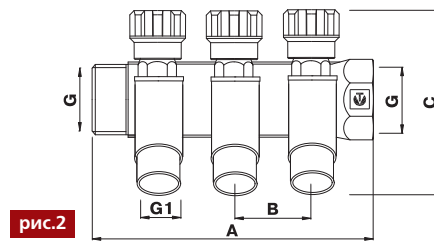
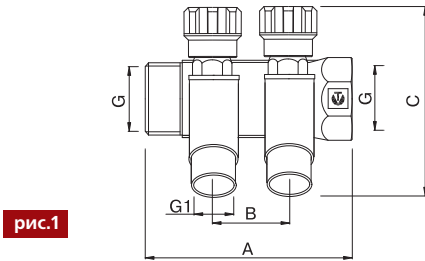



Рис.	Тип	Марка	Размеры					Вес, г
			A, мм	B, мм	C, мм	G	G1	
1	VTc.560 N	2 x 3/4 x 1/2	93	36	81	3/4	1/2	374
2		3 x 3/4 x 1/2	129	36	81	3/4	1/2	542
3		4 x 3/4 x 1/2	165	36	81	3/4	1/2	719
1		2 x 1 x 1/2	93	36	86	1	1/2	477
2		3 x 1 x 1/2	129	36	86	1	1/2	671
3		4 x 1 x 1/2	165	36	86	1	1/2	917
1	VTc.560 NE	2 x 3/4 x 3/4	99	40	83	3/4	3/4	390
2		3 x 3/4 x 3/4	139	40	83	3/4	3/4	520
3		4 x 3/4 x 3/4	179	40	83	3/4	3/4	720
1		2 x 1 x 3/4	96	40	88	1	3/4	480
2		3 x 1 x 3/4	136	40	88	1	3/4	640
3		4 x 1 x 3/4	176	40	88	1	3/4	890
4	VTc.580 N	2 x 3/4 x 1/2	93	36	69	3/4	1/2	375
5		3 x 3/4 x 1/2	129	36	69	3/4	1/2	543
6		4 x 3/4 x 1/2	165	36	69	3/4	1/2	720
4		2 x 1 x 1/2	93	36	76	1	1/2	410
5		3 x 1 x 1/2	129	36	76	1	1/2	575
6		4 x 1 x 1/2	165	36	76	1	1/2	920

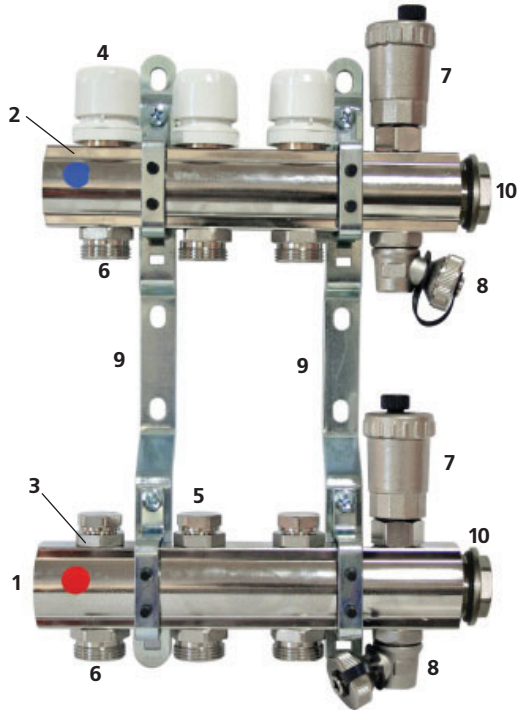
Коллекторные системы			Коллекторы	
Производитель	Страна		Серия изделий	
VALTEC	Италия			
наименование изделия			<b>VTc.560, 580</b>	
Коллекторы латунные с отсекающими кранами и регулируемыми вентилями				

## Пример расчета настройки коллекторных регулирующих вентилей

№ п/п	Наименование показателя	Формула	Ед.изм	Результаты расчета				
1	Исходные данные:							
1.1	<b>Коллектор на 5 выходов петель теплого пола</b>							
1.2	Длина петель теплого пола	$L_{\text{п}}$	м	1	2	3	4	5
				60	75	42	64	29
1.3	Погонная тепловая нагрузка на петли теплого пола	$q_{\text{п}}$	Вт/м	1	2	3	4	5
				8	6,5	7,8	9	6,9
1.4	Тепловая нагрузка на петлю	$Q=L_{\text{п}}q_{\text{п}}$	Вт	1	2	3	4	5
				480	488	328	576	200
1.5	Плотность теплоносителя	$\rho$	кг/м <sup>3</sup>	992				
1.6	Перепад температур в петлях	$\Delta T$	°C	5				
1.7	Внутренний диаметр трубы	$d$	м	0,012				
2	<b>Расчет</b>							
2.1	Массный расход теплоносителя	$G=Q/c \Delta T$	кг/с	1	2	3	4	5
				0,0229	0,0233	0,0157	0,0275	0,0096
2.2	Объемный расход теплоносителя	$G_v=3600 G/\rho$	м <sup>3</sup> /час	1	2	3	4	5
				0,083	0,084	0,057	0,099	0,035
2.3	Скорость теплоносителя	$v=4G/\pi d^2 \rho$	м/с	1	2	3	4	5
				0,206	0,209	0,141	0,247	0,086
2.4	Удельные потери давления	$R$ (таблица для МПТ)	Па/м	1	2	3	4	5
				69	71	36	95	13
2.5	Линейные потери давления в петлях	$\Delta P_{\text{л}}=L_{\text{п}}R$	Па	1	2	3	4	5
				4140	5325	1512	6080	377
2.6	Потери давления на открытом вентиле в самой нагруженной (четвертой) петле	$\Delta P_{\text{п4в}}=100G_{\text{в4}}^2 \rho/K_{\text{vs}}^2$	Па	220				
2.7	Требуемые падения давления на вентилях	$\Delta P_{\text{в}}=\Delta P_{\text{п4в}}+\Delta P_{\text{п4}}-\Delta P_{\text{л}}$	Па	1	2	3	4	5
				2160	975	4788	220	5923
2.7	Требуемый $K_v$ вентиля	$K_v=G_v(100\rho/\Delta P_{\text{в}})^{0,5}$	м <sup>3</sup> /час	1	2	3	4	5
				0,562	0,847	0,259	2,1	0,143
2.8	Количество оборотов открытия вентилей	Таблица технических характеристик	оборот	1	2	3	4	5
				1	1 1/4	1/2	3 1/2	1/4

Коллекторные системы		Коллекторные блоки	
Производитель	Страна		Серия изделий
VALTEC	Италия		
наименование изделия			<b>VTc.594 EMNX</b>
Блок коллекторный с термостатическими и настроечными клапанами			

### Описание




Коллекторный блок объединяет в себе подающий и обратный коллекторы, ручные настроечные клапаны, термостатические клапаны (с возможностью установки электротермического сервопривода), автоматические воздухоотводчики, дренажные клапаны и крепежные кронштейны.

Блоки могут использоваться в системах водяного радиаторного и напольного отопления. Блоки могут работать как на водяном, так и низкотемпературном (гликолевом) теплоносителе. Соединение всех элементов блока между собой выполнено на резиновых уплотнительных кольцах, что позволяет отказаться от использования дополнительных уплотнительных материалов.

Коллекторные блоки выпускаются с количеством выходов от 3 до 12. Присоединение циркуляционных петель осуществляется с помощью фитингов стандарта «Евроконус» 3/4" (НР).

### Состав коллекторных блоков

Поз.	Наименование элемента	Описание элемента	Количество
1	Коллектор 1"х 3/4"х N*	Каждый коллектор имеет 2(N*+2) боковых резьбовых отверстий 1/2"(В), в которые монтируются запорные клапаны (2), регулирующие клапаны (3), воздухоотводчики (7), дренажные краны (8) и переходные ниппели 1/2"х3/4"(6)	2
2	Термостатический клапан VT.0030	Клапан плавно перекрывает поток под воздействием ручки (4) или электротермического сервопривода (в комплект не входит).	N*
2.1.	Головка термостатического клапана VT.0300	При течи из-под штока, головка клапана может быть снята, отремонтирована или заменена. Сливать воду из коллектора при этом не нужно.	N*
3	Настроечный клапан VT.0031N	Используется для балансировки петель при наладке системы. Регулировка производится с помощью шестигранного ключа SW 5. Настроечное положение можно жестко зафиксировать, если отверткой с тонким жалом закрутить до упора фиксационную шпильку в гнезде клапана. Если несколько ослабить шпильку, то клапан можно закрывать, но при открытии он вернется к прежней настройке.	N*
4	Ручка термостатического клапана VT. 3051	С помощью ручки производится ручное управление термостатическим клапаном. Перед установкой сервопривода, ручка снимается.	N*
5	Заглушка настроечного клапана VT.0601N	Закрывает регулировочное гнездо от несанкционированного вмешательства в настройку клапана. Отвинчивается с помощью рожкового ключа SW 22.	N*

Коллекторные системы		Коллекторные блоки	
Производитель	Страна		Серия изделий
VALTEC	Италия		
наименование изделия			<b>VTc.594 EMNX</b>
Блок коллекторный с термостатическими и настроечными клапанами			

## Состав коллекторных блоков (продолжение)

Поз.	Наименование элемента	Описание элемента	Количество
6	Ниппель переходной 1/2"х3/4" VT.4604N 	Ниппель имеет с одного конца седло для термостатического или настроечного клапана, с другого – профиль «Евроконус» для присоединения трубопроводов	2(N*-1)
7	Воздухоотводчик поплавковый автоматический VT.0620 	Служит для удаления из системы воздуха и газов. Устанавливается на отсекающий клапан.	2
8	Дренажный поворотный кран VT.0650 	Кран служит для запитки или опорожнения системы. Шарнирная конструкция крана позволяет установить его в удобное положение. Управление краном производится с помощью профильного гнезда в заглушке 3/4"	2
9	Кронштейн сдвоенный VTc.IV. 130 	Для крепления коллекторов	2
10	Пробка VT.0600 	Резьбовая пробка глушит торцевой резьбовой патрубков G1" коллектора	2
11	Отсекающий клапан воздухоотводчика 	Позволяет снимать воздухоотводчик, не сливая воду с коллектора	2

N\*- количество выходов под трубы на одном коллекторе

## Применяемые материалы

№ п/п	Наименование элементов	Тип материала	Марка
1	Коллекторы, фитинги, корпуса элементов	Горячештампованная латунь	CW 617N
2	Кронштейны	Сталь оцинкованная	
3	Уплотнительные кольца соединителей, золотниковые прокладки клапанов	Этил-пропиленовый эластомер	EPDM 70Sh
4	Поплавок воздухоотводчика	Полипропилен	PPR
5	Ручки термостатических клапанов	Акрило-бутадиен-стирол	ABS

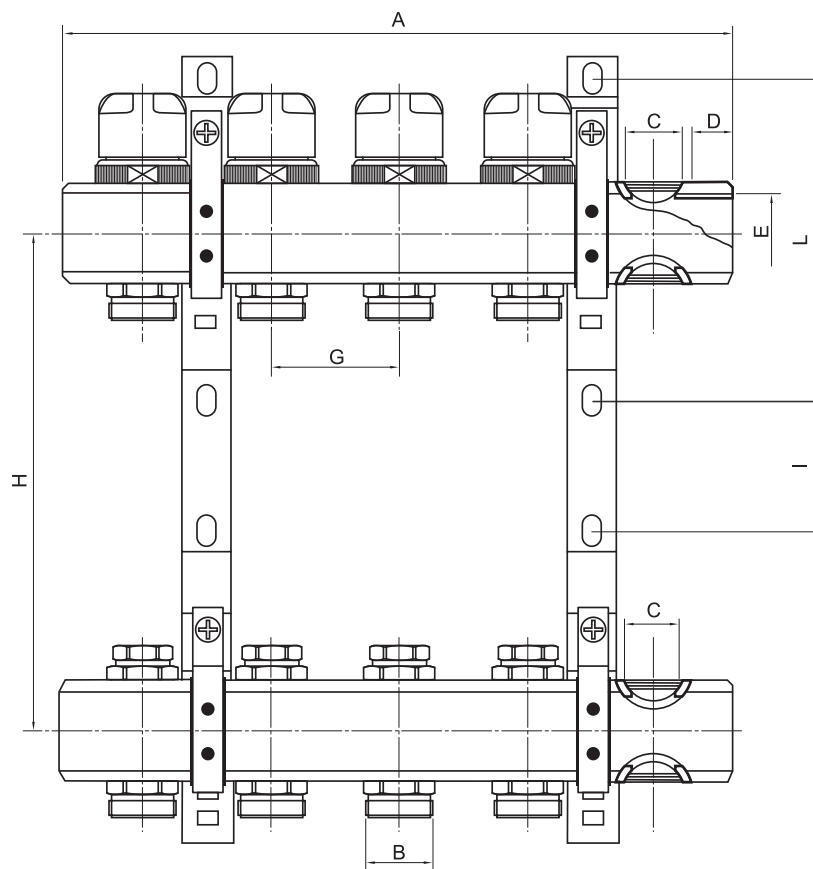
## Технические характеристики

№ п/п	Наименование характеристики	Ед. изм.	Значение характеристики
1	Количество выходов	шт	3-12
2	Максимальная температура рабочей среды	°C	120
3	Номинальное давление	бар	10
4	Условная пропускная способность термостатического клапана, Kvs	м <sup>3</sup> /час	2,5
5	Условная пропускная способность настроечного клапана при количестве оборотов от полного закрытия:		
	1/2	м <sup>3</sup> /час	0,13
	1		0,26
	1 1/2		0,52
	2		0,78
	2 1/2		1,03
	3		1,18
	3 1/2		1,3
4	1,56		


Производитель	Страна		Серия изделий
VALTEC	Италия		
наименование изделия			<b>VTc.594 EMNX</b>
Блок коллекторный с термостатическими и настроечными клапанами			

№ п/п	Наименование характеристики	Ед. изм.	Значение характеристики
5	Условная пропускная способность настроечного клапана при количестве оборотов от полного закрытия:	м <sup>3</sup> /час	
	4 1/2		1,92
	5		2,08
	5 1/2		2,22
	6		2,34
	полное открытие (Kvs)		2,6
6	Допустимый расход через коллекторный блок (v= 3 м/с)	м <sup>3</sup> /час	5,2
7	Максимальная температура воздуха, окружающего узел	°C	50

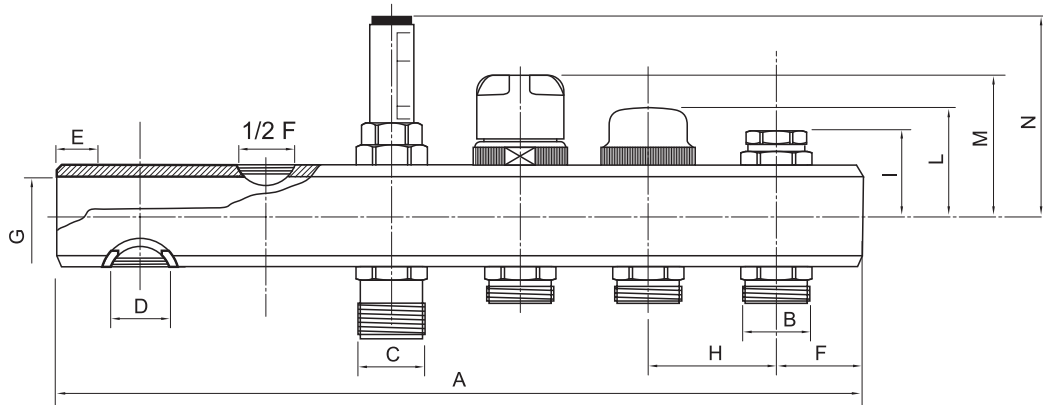
## Габаритные размеры блока



Размеры	Количество выходов									
	3	4	5	6	7	8	9	10	11	12
A, мм	212	262	312	362	412	462	512	562	612	662
B, мм	3/4"	3/4"	3/4"	3/4"	3/4"	3/4"	3/4"	3/4"	3/4"	3/4"
C, мм	1/2"	1/2"	1/2"	1/2"	1/2"	1/2"	1/2"	1/2"	1/2"	1/2"
D, мм	17	17	17	17	17	17	17	17	17	17
E, мм	31	31	31	31	31	31	31	31	31	31
F, мм	1"	1"	1"	1"	1"	1"	1"	1"	1"	1"
G, мм	50	50	50	50	50	50	50	50	50	50
H, мм	200	200	200	200	200	200	200	200	200	200
I, мм	53	53	53	53	53	53	53	53	53	53
L, мм	128	128	128	128	128	128	128	128	128	128
Вес, г	2906	3553	4195	4837	5479	6121	6736	7405	8074	8725

Коллекторные системы		Коллекторные блоки	
Производитель	Страна		Серия изделий
VALTEC	Италия		
наименование изделия			<b>VTc.594 EMNX</b>
Блок коллекторный с термостатическими и настроечными клапанами			

### Габаритные размеры коллектора



Размеры	Количество выходов									
	3	4	5	6	7	8	9	10	11	12
A, мм	212	262	312	362	412	462	512	562	612	662
B, мм	3/4"	3/4"	3/4"	3/4"	3/4"	3/4"	3/4"	3/4"	3/4"	3/4"
C, мм	1/2"	1/2"	1/2"	1/2"	1/2"	1/2"	1/2"	1/2"	1/2"	1/2"
D, мм	17	17	17	17	17	17	17	17	17	17
E, мм	31	31	31	31	31	31	31	31	31	31
F, мм	1"	1"	1"	1"	1"	1"	1"	1"	1"	1"
G, мм	50	50	50	50	50	50	50	50	50	50
H, мм	200	200	200	200	200	200	200	200	200	200
I, мм	53	53	53	53	53	53	53	53	53	53
L, мм	128	128	128	128	128	128	128	128	128	128
Вес, г	2906	3553	4195	4837	5479	6121	6736	7405	8074	8725

### Указания по монтажу и настройке

1. Для присоединения трубопроводов коллекторным выводам следует использовать:

- для металлополимерных труб – VT.4420, VTc.712E;
- для медных труб – VT.4430;
- для пластиковых труб – VT.4410.

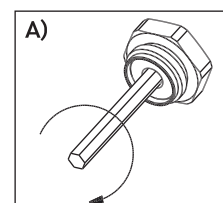
2. Сборку коллекторного блока и присоединение трубопроводов следует производить без использования дополнительных герметизирующих материалов (ФУМ, лен и т.п.), т.к. каждое соединение снабжено комплектным уплотнительным резиновым кольцом.


3. **Балансировка** петель производится с помощью регулирующих клапанов. Для создания фиксированной настройки следует действовать в следующем порядке:

3.1. При помощи шлицевой отвертки полностью выкрутить и вынуть стопорный винт, головка которого находится внутри шестигранного гнезда клапана.

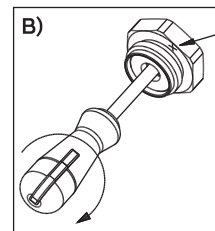
3.2. С помощью шестигранного ключа SW5 до упора завернуть клапан (А)

3.3. Снова вставить стопорный винт и шлицевой отверткой до упора закрутить его.

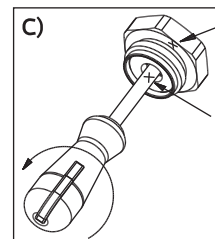


Коллекторные системы			Коллекторные блоки
Производитель	Страна		Серия изделий
VALTEC	Италия		<b>VTc.594 EMNX</b>
наименование изделия			
<b>Блок коллекторный с термостатическими и настроечными клапанами</b>			

3.4. В данном положении, сделать маркером метку на корпусе клапана (B)

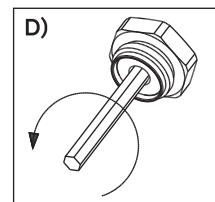


3.5. Сделав отметку на отвертке, отвернуть стопорный винт на требуемое количество оборотов, в соответствии с «Графиком настройки расхода стопорным винтом» (C)



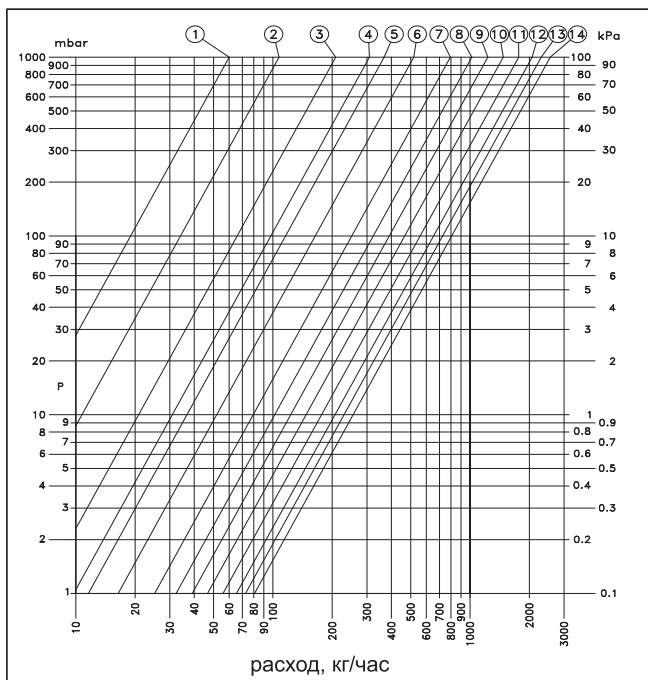
Обратите внимание, что график настройки расхода стопорным винтом не относится к таблице настройки расхода ключом клапана (SW5), данные о которой приведены в таблице технических характеристик.

3.6. Шестигранным ключом SW5 отверните головку клапана до упора (D). Теперь клапан настроен на заданный фиксированный расход. В случае закрытия и последующего открытия клапана, вторичная балансировка не требуется.



4. При заполнении системы теплоносителем, воздухоотводчики должны быть закрыты.

**График настройки расхода стопорным винтом**



Поз.	1	2	3	4	5	6	7
Обороты	1	1 1/4	1 1/2	1 3/4	2	2 1/4	3
Kv	0,08	0,11	0,21	0,31	0,37	0,52	0,78

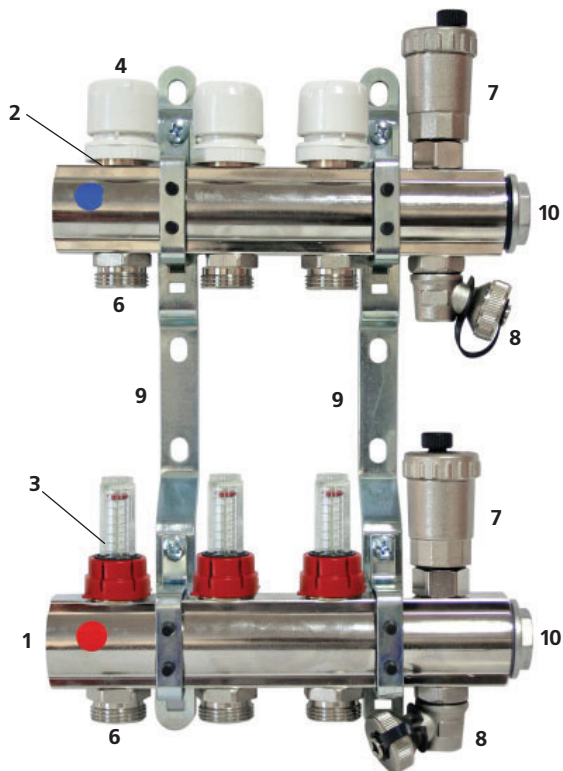
Поз.	8	9	10	11	12	13	14
Обороты	3 1/2	5	6 1/2	7	7 1/2	8	Т.А.
Kv	1,03	1,3	1,58	1,82	2,08	2,34	2,6

**Пример расчета Kv настроечного клапана**

№	Действие	Пример
<b>Исходные данные</b>		<b>Тепловая нагрузка на самую нагруженную петлю-2,5КВт, на расчетную петлю -1,8 КВт, Dв -12мм</b>
1	Определения расхода в петлях по формуле $G=Q/c\Delta t$ , где Q- тепловая нагрузка на петлю, Вт	Самая нагруженная петля: $G=2500/4187*10=0,06$ кг/с Расчетная петля: $G=1800/4187*10=0,043$ кг/с
2	Определение расчетных скоростей в петлях по формуле: $V=4G/\pi D^2\rho$	В самой нагруженной петле: $V=4*0,06/3,14*0,012^2*985=0,54$ м/с В расчетной петле: $V=4*0,043/3,14*0,012^2*985=0,39$ м/с
3	Определение потерь давления в петлях по формуле $\Delta p=LR$ , где R –линейные потери Па/м (по таблице для МПТ)	В самой нагруженной петле: $\Delta p_1=45*339=15255$ Па В расчетной петле: $\Delta p_2=36*220=7920$ Па
4	Потеря давления на клапане $\Delta p_k=(3600G/\rho)^2/Kv^5$	$\Delta p_k=(3600*0,06/985)^2/2,6^2=711$ Па
5	Расчет $Kv=3600G/\rho(\Delta p_1+\Delta p_k-\Delta p_2)^{0,5}$	$Kv=3600*0,043/985*(0,15255+0,00711-0,07920)^{0,5}=0,55$ м3/ч – <b>стопорный клапан надо выкрутить на 2 1/2 оборота</b>

Коллекторные системы		Коллекторные блоки	
Производитель	Страна		Серия изделий
VALTEC	Италия		
наименование изделия			<b>VTc.596EMNX</b>
Блок коллекторный с термостатическими, настроечными клапанами и расходомерами			

### Описание



Коллекторный блок объединяет в себе подающий и обратный коллекторы, регулирующие клапаны с расходомерами (ротаметрами), ручные термостатические клапаны (с возможностью установки электротермического сервопривода), автоматические воздухоотводчики, дренажные клапаны и крепежные кронштейны.

Блоки могут использоваться в системах водяного радиаторного и напольного отопления. Блоки могут работать как на водяном, так и низкозамерзающем (гликолевом) теплоносителе. Соединение всех элементов блока между собой выполнено на резиновых уплотнительных кольцах, что позволяет отказаться от использования дополнительных уплотнительных материалов.


Коллекторные блоки выпускаются с количеством выходов от 3 до 12. Присоединение циркуляционных петель осуществляется с помощью фитингов стандарта «Евроконус» 3/4» (НР).

### Состав коллекторных блоков

Поз.	Наименование элемента	Описание элемента	Кол-во
1	Коллектор 1"х 3/4"х N*	Каждый коллектор имеет 2N* боковых резьбовых отверстий 1/2"(В), в которые монтируются термостатические клапаны (2) и настроечные клапаны с расходомерами (3)	2
2	Термостатический клапан VT.0030	 Клапан плавно перекрывает поток под воздействием ручки (4) или электротермического сервопривода (в комплект не входит).	N*
2.1.	Головка термостатического клапана VT.0300	 При течи из-под штока, головка клапана может быть снята, отремонтирована или заменена. Слить воду из коллектора при этом не нужно. 	N*
3	Настроечный клапан с расходомером (ротаметром)	 Используется для балансировки петель при наладке системы. Регулировка производится вручную, вращением настроечной черной ручки в основании шкалы расходомера (см. далее). Клапан устанавливается только на подающем коллекторе.	N*
4	Ручка термостатического клапана VT. 3051	 С помощью ручки производится ручное управление термостатическим клапаном. Перед установкой сервопривода ручка снимается.	N*
6	Ниппель переходной 1/2"х3/4" VT.4604N	 Ниппель имеет с одного конца седло для запорного или настроечного клапана, с другого – профиль «Евроконус» для присоединения трубопроводов	2(N*-1)



Коллекторные системы			Коллекторные блоки	
Производитель	Страна		Серия изделий	
<b>VALTEC</b>	<b>Италия</b>			
наименование изделия			<b>VTc.596EMNX</b>	
Блок коллекторный с термостатическими, настроечными клапанами и расходомерами				

Поз.	Наименование элемента	Описание элемента	Кол-во
7	Воздухоотводчик поплавковый автоматический VT.0620 	Служит для удаление из системы воздуха и газов.	2
8	Дренажный поворотный кран VT.0650 	Кран служит для запитки или опорожнения системы. Шарнирная конструкция крана позволяет установить его в удобное положение. Управление краном производится с помощью профильного гнезда в заглушке 3/4"	2
9	Кронштейн сдвоенный VTc.IV. 130 	Для крепления коллекторов	2
10	Пробка VT.0600 	Резьбовая пробка глушит торцевой резьбовой патрубков G1" коллектора	2
11	Отсекающий клапан воздухоотводчика 	Позволяет снимать воздухоотводчик, не сливая воду с коллектора	2

\*N- количество выходов под трубы на одном коллекторе

### Применяемые материалы

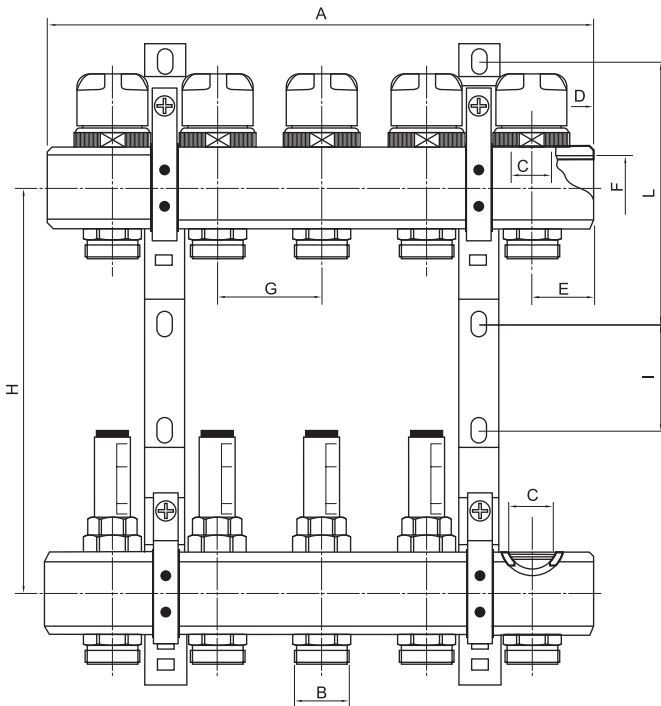
№ п/п	Наименование элементов	Тип материала	Марка
1	Коллекторы, фитинги, корпуса элементов	Горячештампованная латунь	CW 617N
2	Кронштейны	Сталь оцинкованная	
3	Уплотнительные кольца соединителей, золотниковые прокладки клапанов	Этил-пропиленовый эластомер	EPDM 70Sh
4	Поплавок воздухоотводчика, шток ротаметра	Полипропилен	PPR
5	Пружины ротаметров	Сталь нержавеющая	AISI 316
6	Ручки термостатических клапанов, расходомеры	Акрило-бутадиен-стирол	ABS

### Технические характеристики

№ п/п	Наименование характеристики	Ед. изм.	Значение характеристики
1	Количество выходов	шт	3-12
2	Максимальная температура рабочей среды	°C	90
3	Номинальное давление	бар	10
4	Условная пропускная способность термостатического клапана, Kvs	м³/час	2,5
5	Условная пропускная способность регулировочного клапана при показаниях расходомера	м³/час	
	0,5 л/мин		0,11
	1 л/мин		0,22
	2 л/мин		0,43
	3 л/мин		0,65
	4 л/мин		0,86
5 л/мин	1,1		
6	Максимальная температура воздуха, окружающего узел	°C	50

Коллекторные системы		Коллекторные блоки	
Производитель	Страна		Серия изделий
VALTEC	Италия		
наименование изделия			<b>VTc.596EMNX</b>
Блок коллекторный с термостатическими, настроечными клапанами и расходомерами			

## Габаритные размеры



Размеры	Количество выходов				
	3	4	5	6	7
A, мм	212	262	312	362	412
B, мм	3/4"	3/4"	3/4"	3/4"	3/4"
C, мм	1/2"	1/2"	1/2"	1/2"	1/2"
D, мм	17	17	17	17	17
E, мм	31	31	31	31	31
F, мм	1"	1"	1"	1"	1"
G, мм	50	50	50	50	50
H, мм	200	200	200	200	200
I, мм	53	53	53	53	53
L, мм	128	128	128	128	128
Вес, г	2906	3553	4195	4837	5479

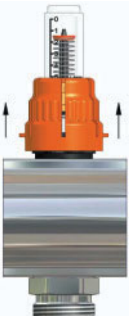


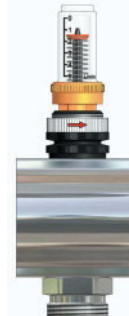

Размеры	Количество выходов				
	8	9	10	11	12
A, мм	462	512	562	612	662
B, мм	3/4"	3/4"	3/4"	3/4"	3/4"
C, мм	1/2"	1/2"	1/2"	1/2"	1/2"
D, мм	17	17	17	17	17
E, мм	31	31	31	31	31
F, мм	1"	1"	1"	1"	1"
G, мм	50	50	50	50	50
H, мм	200	200	200	200	200
I, мм	53	53	53	53	53
L, мм	128	128	128	128	128
Вес, г	6121	6736	7405	8074	8725

## Указания по монтажу и настройке

- Для присоединения трубопроводов коллекторным выводам следует использовать следующие фитинги:
  - для металлополимерных труб – VT.4420, VTc.712E;
  - для медных труб – VT.4430;
  - для пластиковых труб – VT.4410.
- Сборку коллекторного блока и присоединение трубопроводов следует производить без использования дополнительных герметизирующих материалов (ФУМ, лен и т.п.), т.к. каждое соединение снабжено комплектным уплотнительным резиновым кольцом.
- Балансировка петель производится с помощью настроечных клапанов с расходомерами. Коллекторные блоки могут быть укомплектованы одним из двух типов клапанов:
  - клапан с фиксацией;
  - клапан без фиксации.

Для этого при включенном циркуляционном насосе для каждой петли надо проделать следующие операции:

**-для клапана с фиксацией:**

				
Снять красную защитную гильзу	Полностью закрыть клапан поворотом верхней втулки, чтобы указатель расхода переместился на «0»	Верхней втулкой выставить требуемое по расчету значение расхода ( в л/мин ) по расходомеру	Зафиксировать значение настройки поворотом до упора нижнего фиксирующего кольца	Надеть защитную гильзу

Коллекторные системы		Коллекторные блоки	
Производитель	Страна		Серия изделий
VALTEC	Италия		
наименование изделия			<b>VTc.596EMNX</b>
Блок коллекторный с термостатическими, настроечными клапанами и расходомерами			

**-для клапана без фиксации:**

Снять красную защитную гильзу	Полностью закрыть клапан поворотом черной втулки, чтобы указатель расхода переместился на «0»	Черной втулкой выставить требуемое по расчету значение расхода (в л/мин) по расходомеру	Надеть защитную гильзу

**4. Действия при ремонте настроечного клапана:**

Для замены клапана открутите его от коллектора за латунную гайку	Достаньте неисправный клапан и замените новым	Для замены прозрачной колбы вручную вывинтите ее из клапана и замените новой

**Пример расчета Kv настроечного клапана**

№	Действие	Пример
	<b>Исходные данные</b>	<b>Тепловая нагрузка на самую нагруженную петлю-2,5КВт, на расчетную петлю -1,8 КВт, Dв -12мм</b>
1	Определения расхода в петлях по формуле $G=Q/c\Delta t$ , где Q- тепловая нагрузка на петлю, Вт	Самая нагруженная петля: $G=2500/4187*10=0,06$ кг/с Расчетная петля: $G=1800/4187*10=0,043$ кг/с
2	Определение расчетных скоростей в петлях по формуле: $V=4G/\pi D^2\rho$	В самой нагруженной петле: $V=4*0,06/3,14*0,012^2*985=0,54$ м/с В расчетной петле: $V=4*0,043/3,14*0,012^2*985=0,39$ м/с
3	Определение потерь давления в петлях по формуле $\Delta p=LR$ , где R –линейные потери Па/м (по таблице для МПТ)	В самой нагруженной петле: $\Delta p_1=45*339 =15255$ Па В расчетной петле: $\Delta p_2=36*220 =7920$ Па
4	Потеря давления на клапане $\Delta p_k=(3600G/\rho)^2/Kv^2$	$\Delta p_k=(3600*0,06/985)^2/2,6^2=711$ Па
5	Расчет $Kv=3600G/\rho(\Delta p_1+\Delta p_k-\Delta p_2)^{0,5}$	$Kv=3600*0,043/985*(0,15255+0,00711-0,07920)^{0,5} = 0,55$ м³/ч – по таблице технических характеристик находим, что расходомер надо настроить на расход <b>2,5 л/мин</b>

Коллекторные системы		Комплектующие для коллекторов	
Производитель	Страна		Серия изделий
VALTEC	Италия		
наименование изделия			<b>VT.0666-0667T</b>
<b>Байпасы коллекторные с перепускными клапанами</b>			

### Назначение и область применения

	
<b>VT.0666</b>	<b>VT.0667T</b>
Тупиковый байпас с перепускным клапаном	Проходной байпас с перепускным клапаном в комплекте с термометрами

Коллекторные байпасы применяются совместно с коллекторными блоками VTc.594EMNX и VTc.596EMNX, и служат для перенаправления потока теплоносителя от подающего к обратному коллектору в случае, когда расход через коллекторные петли уменьшается ниже значения, установленного на перепускном клапане.

Использование байпаса с перепускным клапаном позволяет сохранять гидравлические характеристики коллекторной системы независимо от воздействия органов управления коллекторных петель (ручные клапаны, термостатические клапаны или сервоприводы).


Применение перепускного клапана защищает насосное оборудование от работы на «закрытую задвижку», а также дает возможность сохранять циркуляцию теплоносителя через коллекторы даже при полностью перекрытых коллекторных петлях.

### Технические характеристики

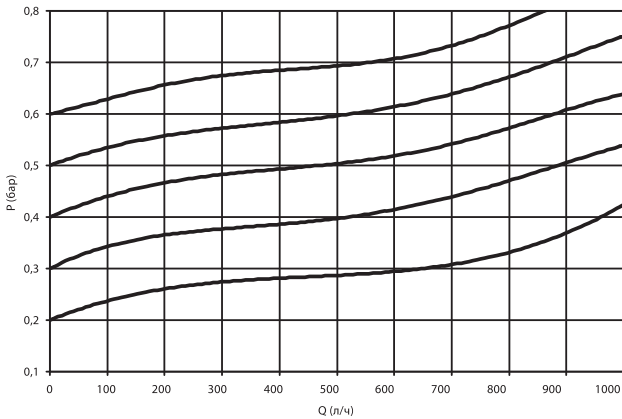
№	Наименование показателя	Ед. изм.	Значение показателя	
			VT.0666	VT.0667T
1	Номинальное давление, PN	бар	10	10
2	Максимальная температура рабочей среды	°C	120	120
3	Диапазон настроечного значения перепада давлений	бар	0,2...0,6	0,2...0,6
4	Регулировка перепада давлений		Ручная, микрометрическая	
5	Условная пропускная способность при настроечном значении			
5.1	0,2 бара	м³/час	4,33	4,33
5.2	0,3 бара	м³/час	3,22	3,22
5.3	0,4 бара	м³/час	2,41	2,41
5.4	0,5 бара	м³/час	1,82	1,82
5.5	0,6 бара	м³/час	1,43	1,43
6	Средний полный срок службы	лет	15	15

### Материалы

№	Элемент	Материал
1	Корпус клапана	Латунь горячештампованная CW 617N
2	Уплотнители и золотник клапана	Этилен-пропиленовый эластомер EPDM
3	Перепускная трубка	Медь никелированная
4	Пружина клапана	Сталь нержавеющая AISI 306
5	Ручка управления	Moplen

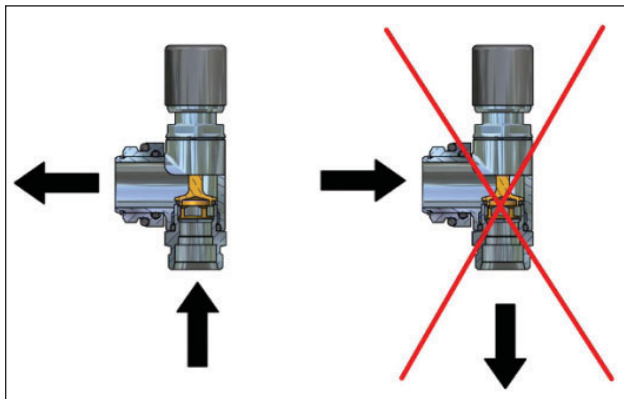
Коллекторные системы			Комплектующие для коллекторов	
Производитель	Страна		Серия изделий	
VALTEC	Италия			
наименование изделия			<b>VT.0666-0667T</b>	
Байпасы коллекторные с перепускными клапанами				

**График гидравлической характеристики**

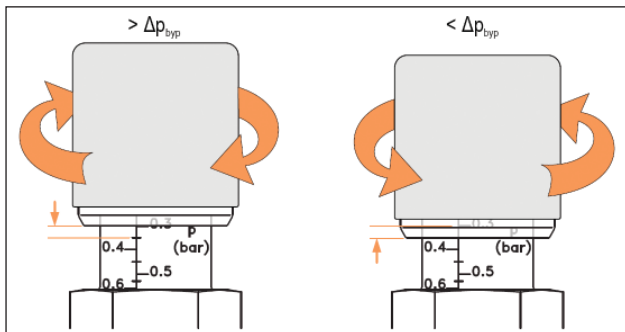


**Рекомендации по монтажу и настройке**

Клапан должен устанавливаться таким образом, чтобы теплоноситель поступал под золотник.

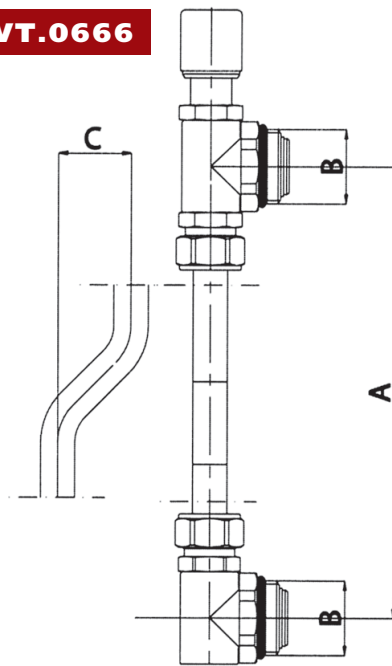


Регулирование настройки перепада давлений осуществляется ручкой.

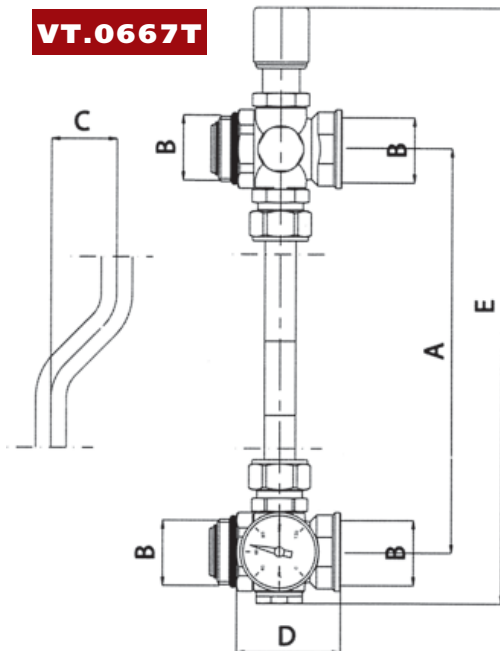


**Габаритные размеры**

**VT.0666**



**VT.0667T**



Марка	A, мм	B, дюймы	C, мм	D, мм	E, мм	Вес, г
VT.0666	200	1"	32			680
VT.0667	200	1"	32	53	297	800

Коллекторные системы		Комплекующие для коллекторов	
Производитель	Страна		Серия изделий
VALTEC	Италия		
наименование изделия			<b>VT.0666-0667T</b>
<b>Байпасы коллекторные с перепускными клапанами</b>			

### Рекомендации по монтажу и настройке

Настроечный перепад давления на перепускном клапане рекомендуется принимать на 15% больше, чем расчетные потери в наиболее нагруженной петле коллектора.

Для ориентировочных расчетов допускается рассчитывать гидравлические потери по следующей таблице:

Тип системы	Потери давления в трубопроводах	Потери давления в нагревательных приборах	Расчетная формула для определения настроечного перепада на клапане
	Па/м	Па	бар
Радиаторное отопление	150	15000	$0,1725N + 0,001725L$
Теплый пол	200	-	$0,0023L$

L – общая длина самой нагруженной петли, м ; N – число присоединенных в петле отопительных приборов, шт

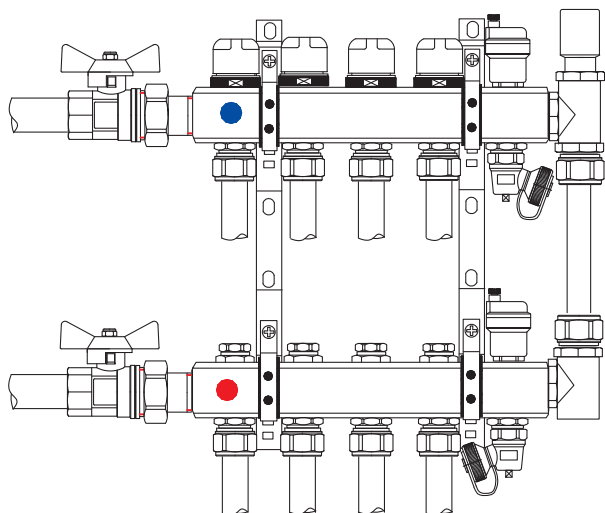
**Пример расчета.**  
Исходные данные: К самой нагруженной циркуляционной петле системы отопления длиной 20 м присоединен один радиатор.  
Расчет настройки перепускного клапана:  $0,1725N + 0,001725L = 0,1725 \times 1 + 0,001725 \times 20 = 0,21$  бар

Для точного расчета настройки перепускного клапана необходимо произвести гидравлический расчет. Расчет ведется в следующем порядке:

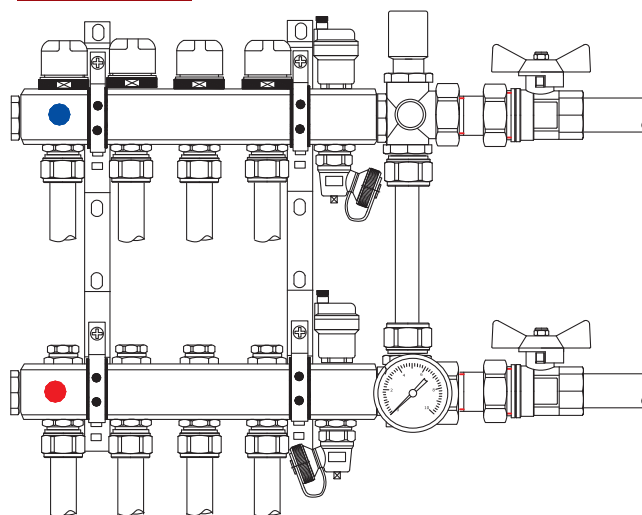
1. Определяется петля с самой большой тепловой нагрузкой
2. Рассчитывается расход теплоносителя в петле
3. По расходу и внутреннему диаметру трубопровода определяются линейные потери давления в трубопроводе.
4. Подсчитывается сумма коэффициентов местных сопротивлений приборов, арматуры и соединителей в петле.
5. Определяются общие потери давления в петле.
6. Численное значение настройки перепускного клапана определяется, как общие потери давления в петле с коэффициентом 1,15.


### Примеры применения

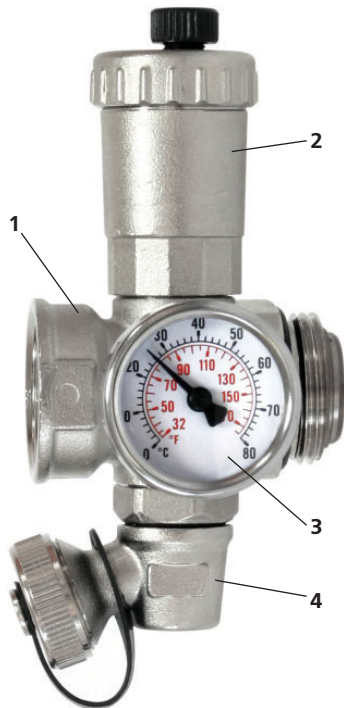
**VT.0666**



**VT.0667T**



Коллекторные системы		Комплекующие для коллекторов	
Производитель	Страна		Серия изделий
VALTEC	Италия		
наименование изделия			<b>VT.6450</b>
Сервис – группа коллекторная проходная			



### Назначение и область применения

Проходная коллекторная сервис-группа предназначена для установки на коллекторы VT.500,550,560,580,594,596 с диаметром условного прохода 1 дюйм и выполняет следующие сервисные функции:

- удаляет из системы воздух;
- индицирует значение температуры теплоносителя;
- обеспечивает опорожнение (запитку) системы.

### Технические характеристики


№ п/п	Наименование характеристики	Ед. изм.	Значение
1	Максимальная температура рабочей среды	°C	105
2	Номинальное давление	бар	10
3	Максимальная температура воздуха, окружающего узел	°C	50

### Состав сервис-группы VT.6450

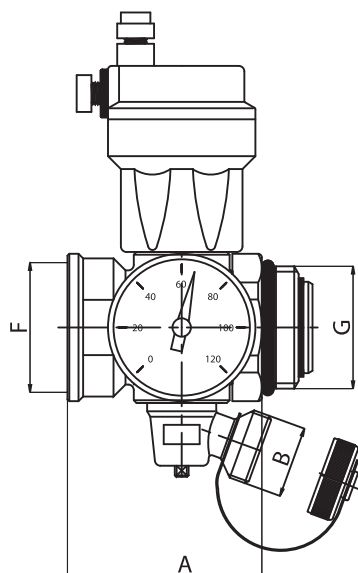
Поз.	Наименование элемента	Описание элемента	Артикул
1	Соединитель коллекторный шестиходовой	Соединитель имеет 4 (фронтальное, тыльное, верхнее и нижнее) резьбовые отверстия G1/2"(В), а также два осевых патрубка с наружной и внутренней резьбой G1".	VT.0645
2	Воздухоотводчик автоматический	Поплавковый автоматический воздухоотводчик служит для удаления из системы воздуха и газов.	VT.0620
3	Термометр погружной	Диаметр 41мм, тыльное подключение. В комплекте с резьбовой погружной гильзой G1/2"(Н).	VT.0617
4	Дренажный поворотный кран	Кран служит для запитки или опорожнения системы. Шарнирная конструкция крана позволяет установить его в удобное положение. Управление краном производится с помощью профильного гнезда в заглушке 3/4". Кран при соединяется к шестиходовому соединителю при помощи резьбового патрубка с наружной резьбой G1/2"(Н).	VT.0650
5	Пробка	Глушит неиспользуемое (тыльное) отверстие шестиходового соединителя	VT.0600

### Применяемые материалы

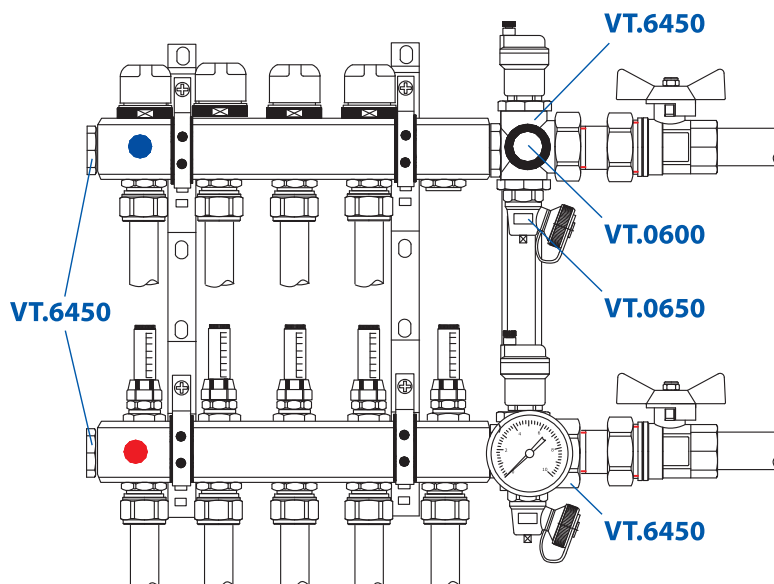
№ п/п	Наименование элементов	Тип материала	Марка	Норматив
1	Корпуса элементов (кроме термометра), затвор дренажного клапана	Горячештампованная латунь	CW 617N	UNI EN 12165
2	Уплотнительные кольца соединителей	Этил-пропиленовый эластомер	EPDM 70Sh	
3	Поплавок воздухоотводчика,	Полипропилен	PPR	

Коллекторные системы		Комплекующие для коллекторов	
Производитель	Страна		Серия изделий
VALTEC	Италия		<b>VT.6450</b>
наименование изделия			
Сервис – группа коллекторная проходная			

## Габаритные размеры



## Пример применения



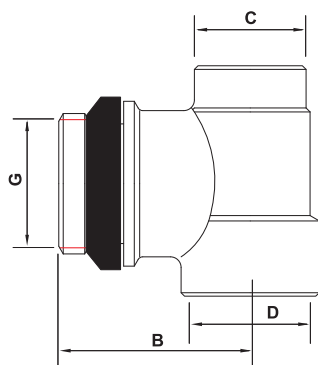
Артикул	А, мм	В, дюймы	Г, дюймы	Вес, г
VT.6450	53	3/4	1"	610

Производитель	Страна		Артикул изделия
VALTEC	Италия		Артикул изделия
наименование изделия			
Тройник коллекторный			



## Назначение и область применения

Тройник коллекторный служит для присоединения к коллектору автоматического или ручного воздухоотводчика и дренажного крана. К тройнику могут присоединяться и иные конструктивные элементы (термометр, манометр, выносной датчик термостата, соединительная трубка и т.п.).  
Неиспользуемое отверстие тройника глушится резьбовой пробкой.



## Габаритные размеры

Марка	А,мм	В,мм	С	Д	Г	Вес,г
3/4"x1/2"x1/2"	42	35	1/2	1/2	3/4	115
1"x1/2"x1/2"	42	35	1/2	1/2	1	111

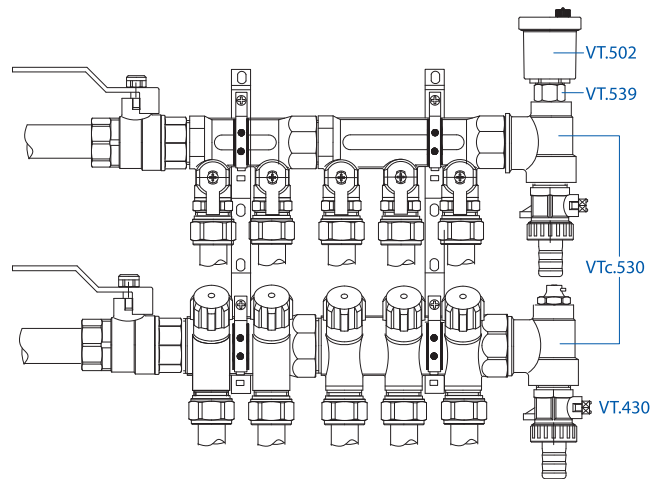


Коллекторные системы		Комплектующие для коллекторов	
Производитель	Страна		Артикул изделия
<b>VALTEC</b>	<b>Италия</b>		<b>VTc.530</b>
наименование изделия			
<b>Тройник коллекторный</b>			

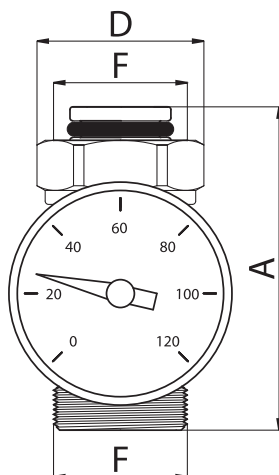
### Технические характеристики

№ п/п	Наименование характеристики	Ед. изм.	Значение
1	Максимальная температура теплоносителя	°С	110
2	Рабочее давление	бар	16
3	Максимальный вращающий момент при закручивании тройника	Н м	60
4	Материал тройник		Латунь горячего прессования (никелированная) CW 617N
5	Совместимость с коллекторами		VTc.500;550;560;580
6	Материал уплотнительного кольца		EPDM

### Пример применения



Производитель	Страна		Артикул изделия
<b>VALTEC</b>	<b>Италия</b>		<b>VT.4615</b>
наименование изделия			
<b>Тройник коллекторный с термометром</b>			



### Назначение и область применения

Тройник с термометром предназначен для индикации температуры теплоносителя в коллекторных петлях.

Тройник может использоваться совместно с коллекторами, имеющими выходы стандарта «евроконус» (VTc.594EMNX, VTc.596EMNX, VTc.500.NE ; VTc.560.NE). Тройник может устанавливаться как на подающий, так и на обратный коллектор. Термометр укомплектован погружной гильзой с резьбой G 1/2»(H).

### Габаритные размеры

A, мм	D	F	Вес, г
58	SW27	G 3/4"	155

### Рекомендации по монтажу

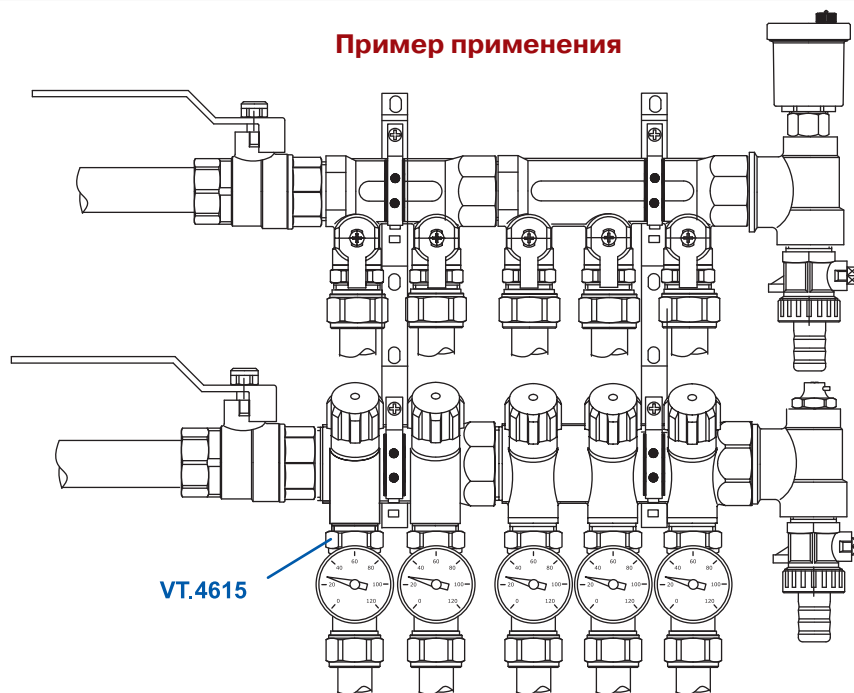
1. Тройник может устанавливаться как после подающего, так и перед обратным коллектором..
2. Использование для присоединения тройника к коллектору дополнительных герметизирующих материалов не требуется.
3. Тройник пригоден для совместного использования только с коллекторами, имеющими присоединительные выходы стандарта «евроконус»

Коллекторные системы		Комплектующие для коллекторов	
Производитель	Страна		Артикул изделия
VALTEC	Италия		
наименование изделия			<b>VT.4615</b>
Тройник коллекторный с термометром			

## Технические характеристики

№ п/п	Наименование характеристики	Ед. изм.	Значение
1	Максимальная температура рабочей среды	°C	120
2	Номинальное давление	бар	10
3	Максимальная температура воздуха, окружающего узел	°C	50
4	Рабочая среда		Вода, 50% р-р гликоля
5	Диапазон шкалы термометра	°C	0-+120
6	Материал корпуса, накидной гайки и адаптера		Латунь (ГОШ) CW 617N
7	Материал уплотнительных колец		EPDM 70Sh
8	Максимальный вращающий момент при закручивании накидной гайки	Нм	45
9	Диаметр термометра	мм	41
10	Заводской артикул термометра с адаптером		VT.0617
11	Класс точности термометра	%	3

## Пример применения



Производитель	Страна		Артикул изделия
VALTEC	Италия		
наименование изделия			<b>VT.FLC 15</b>
Расходомер (ротаметр) коллекторный			

## Назначение и область применения




Расходомер (ротаметр) предназначен для индикации расхода теплоносителя в коллекторных петлях.

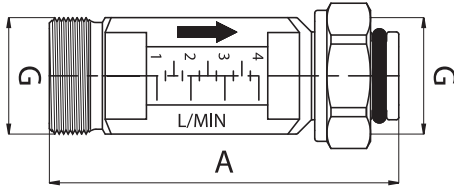
Расходомер может использоваться совместно с коллекторами, имеющими выходы стандарта «евроконус» (VTc.594EMNX, VTc.596EMNX, VTc.500.NE; VTc.560.NE).

Принцип действия ротаметра основан на перемещении профильного поплавка под воздействием перепада давлений, который возникает при обтекании поплавка потоком теплоносителя.

## Коллекторные системы

## Комплектующие для коллекторов

Производитель	Страна		Артикул изделия
VALTEC	Италия		
наименование изделия			<b>VT.FLC 15</b>
Расходомер (ротаметр) коллекторный			



## Габаритные размеры

А, мм	Г	Вес, г
72	3/4	136

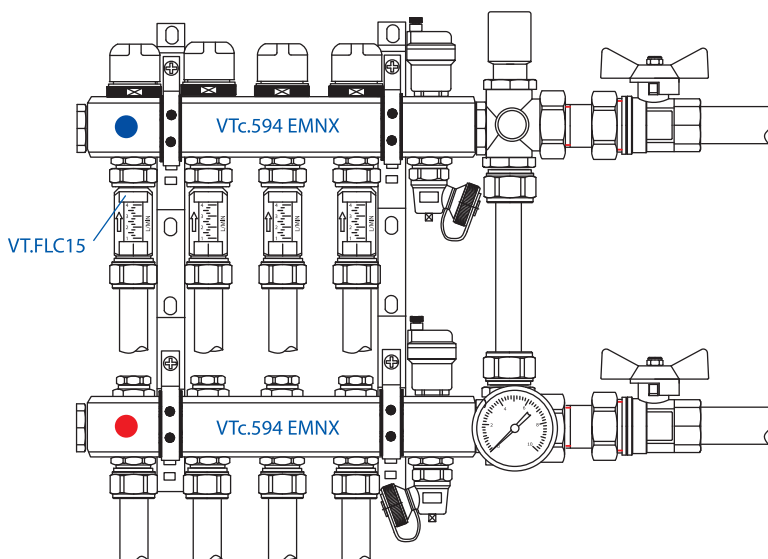
## Технические характеристики

№ п/п	Наименование характеристики	Ед. изм.	Значение
1	Максимальная температура рабочей среды	°С	90
2	Номинальное давление	бар	10
3	Максимальная температура воздуха, окружающего узел	°С	50
4	Рабочая среда		Вода, 50% р-р гликоля
5	Максимальный фиксируемый расход	л/с	0,07
6	Градуйровка расхода	л/мин	1-4
7	Максимальный вращающий момент при закручивании накидной гайки	Н м	45
8	Условная пропускная способность, Kv	м³/час	2,75

## Применяемые материалы


№ п/п	Наименование элементов	Тип материала	Марка
1	Корпуса, накидная гайка	Горячештампованная латунь	CW 617N
2	Уплотнительные кольца	Этил-пропиленовый эластомер	EPDM 70Sh
3	Поплавок-индикатор	Полипропилен	PPR
4	Прозрачная трубка шкалы	Поликарбонат	PC
5	Пружина	Нерж. сталь	AISI 316

## Пример применения



## Рекомендации по монтажу

1. Расходомер может устанавливаться в любом монтажном положении.
2. Использование для присоединения расходомера к коллектору дополнительных герметизирующих материалов не требуется.
3. Расходомер присоединяется только к ОБРАТНОМУ коллектору (направление потока жидкости показано стрелкой на корпусе расходомера).
4. Расходы в петлях устанавливаются в соответствии с данными гидравлического расчета. Настройка расходов производится настроечными клапанами коллекторного блока.
5. Расходомер пригоден для совместного использования только с коллекторами, имеющими присоединительные выходы стандарта «евроконус».
6. Трубопроводы к расходомеру присоединяются с помощью соединителей стандарта «евроконус» (VT.4410;4420;4430;VTc.712E).

Коллекторные системы		Комплекующие для коллекторов	
Производитель	Страна		Серия изделий
VALTEC	Италия		
наименование изделия			<b>VT.0619, 0619L</b>
Тройник для подключения коллектора			

VT.0619



VT.0619L



## Назначение и область применения

Тройник предназначен для присоединения коллектора к подающей и обратной магистрали при подводе магистралей снизу.

Пара соединителей (короткий и удлиненный) позволяют компактно разместить коллекторную сборку в шкафу.

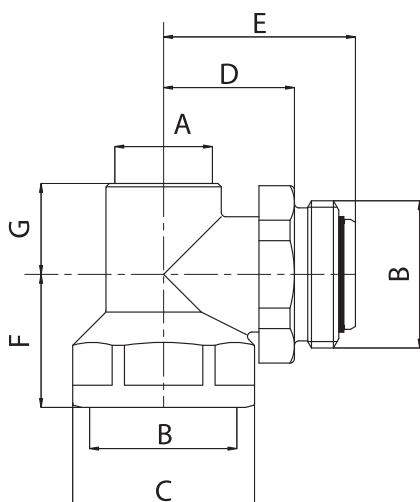
Соединитель обеспечивает многовариантность конструктивных решений и может служить для установки на входе дополнительных устройств (автоматический или ручной воздухоотводчик; термометр; манометр; погружной термостат; соединительную трубку и т.п.).

## Технические характеристики

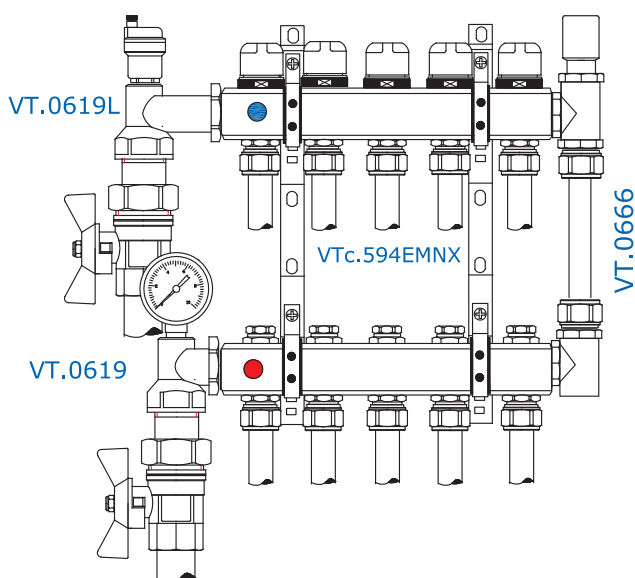
№ п/п	Наименование характеристики	Ед. изм.	Значение
1	Максимальная температура рабочей среды	°C	120
2	Номинальное давление	бар	10
3	Максимальная температура воздуха, окружающего узел	°C	50
4	Рабочая среда		Вода, 50% р-р гликоля
5	Материал корпуса, накидной гайки и адаптера		Латунь (ГОШ) CW 617N
6	Материал уплотнительных колец		EPDM 70Sh

## Габаритные размеры

АРТИКУЛ	A	G, мм	B	C	D, мм	E, мм	F, мм	Вес, г
VT.619	1/2	20,5	1	SW 37	29,5	43,5	30	195
VT.619L	1/2	20,5	1	SW 37	64,5	78,5	30	295

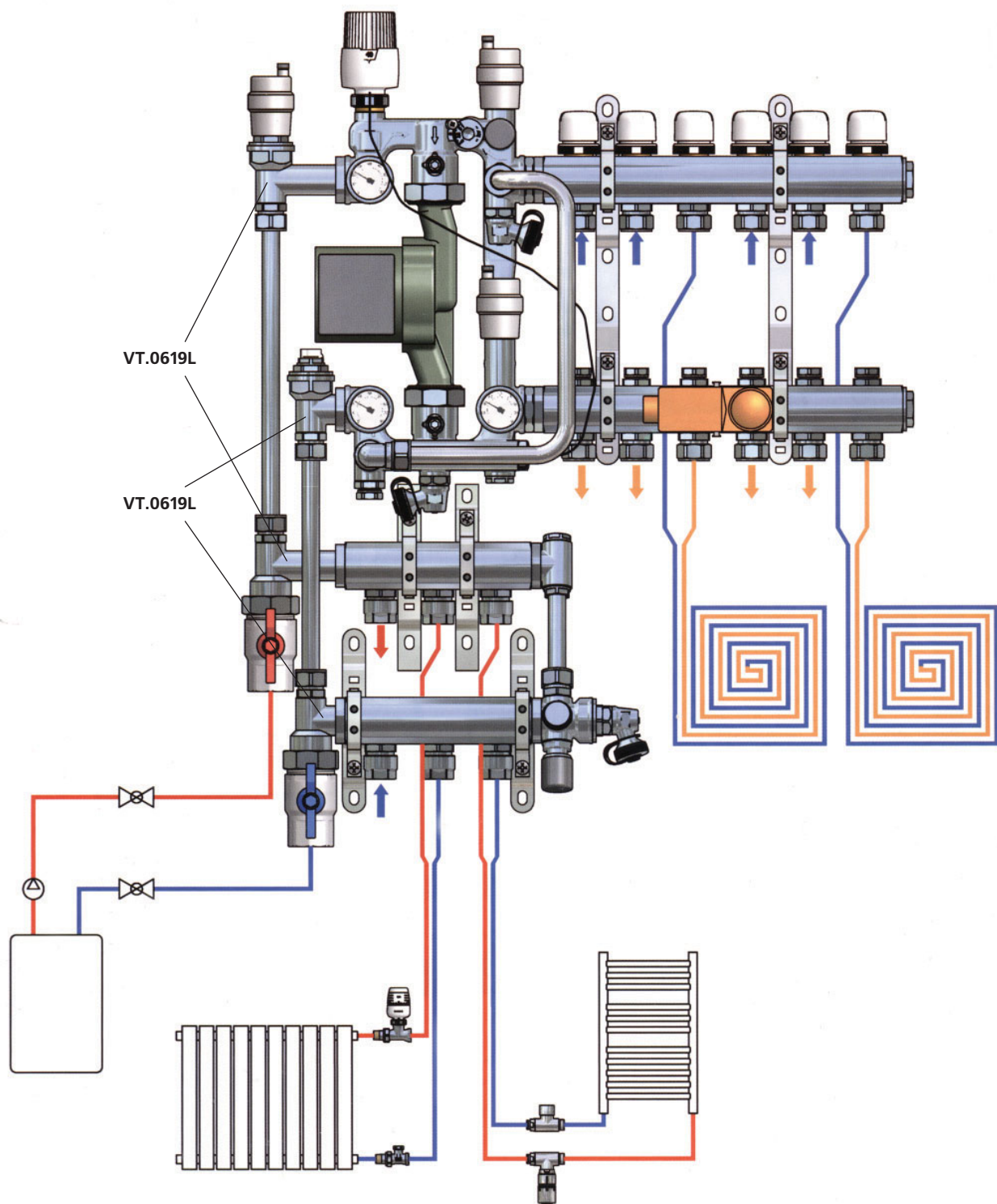


## пример применения



Коллекторные системы		Комплектующие для коллекторов	
Производитель	Страна		Серия изделий
VALTEC	Италия		
наименование изделия			<b>VT.0619, 0619L</b>
Тройник для подключения коллектора			

Пример применения VT.0619, 0619L



Коллекторные системы		Комплектующие для коллекторов	
Производитель	Страна		Артикул изделия
VALTEC	Италия		
наименование изделия			<b>VT.0650</b>
Кран дренажный коллекторный поворотный			

### Назначение, область применения и описание

Дренажный кран предназначен для опорожнения и заполнения теплоносителем коллекторных систем. Кран также может использоваться для дренажа трубопроводных систем при параметрах эксплуатации, указанных в технических характеристиках.

Корпус крана может вращаться относительно присоединительного патрубка, что позволяет устанавливать сливной штуцер в удобное положение.

Сливной патрубок крана закрыт стальной никелированной крышкой, которая одновременно является ручкой управления краном.

Кран может поставляться как с латунным, так и с нейлоновым корпусом (индекс «Р»).



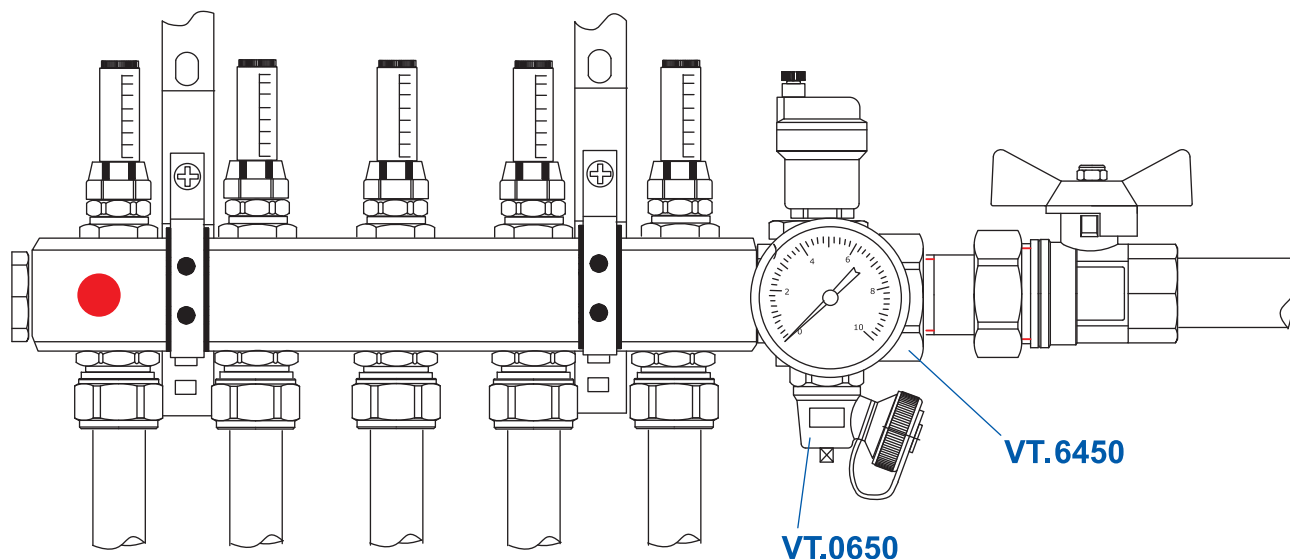
### Технические характеристики


№ п/п	Наименование характеристики	Ед. изм.	Значение
1	Максимальная температура рабочей среды	°C	110
2	Номинальное давление	бар	10
3	Угол поворота крана относительно патрубка	град	360
4	Максимальная температура воздуха, окружающего узел	°C	55

### Габаритные размеры

Размер	A, мм	D, мм	F	G	Вес, г
1/2"	32,5	5	1/2"	3/4"	100

### Пример применения

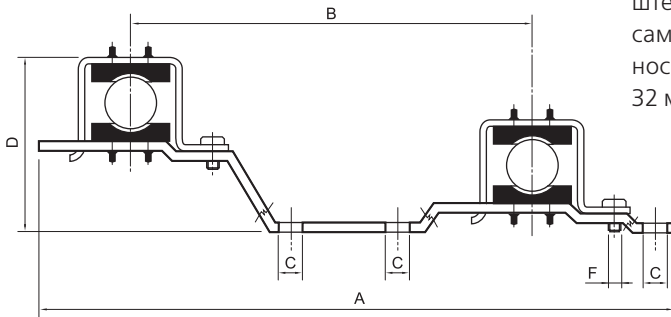


Производитель	Страна		Артикул изделия
VALTEC	Италия		
наименование изделия			<b>VTc.IV130</b>
Кронштейны коллекторные			



#### Назначение и область применения

Коллекторные кронштейны служат для крепления пары (подающий и обратный) стандартных коллекторов с Ду 1" к несущей конструкции (стене или коллекторному шкафу). Кронштейны состоят из крепежной планки, выполненной из стальной анодированной полосы толщиной 3мм, к которой с помощью винтов крепится пара стальных никелированных хомутов толщиной 1мм. В хомуты вставлены прокладки из эластомера, которые являются тепло- и виброзащитными, а также предохраняют поверхность коллекторов от механических повреждений. Крепление кронштейнов осуществляется к стене или коллекторному шкафу саморезами или винтами. Кронштейны обеспечивают разнос коллекторов по высоте на 200 мм (между осями) и на 32 мм по глубине.

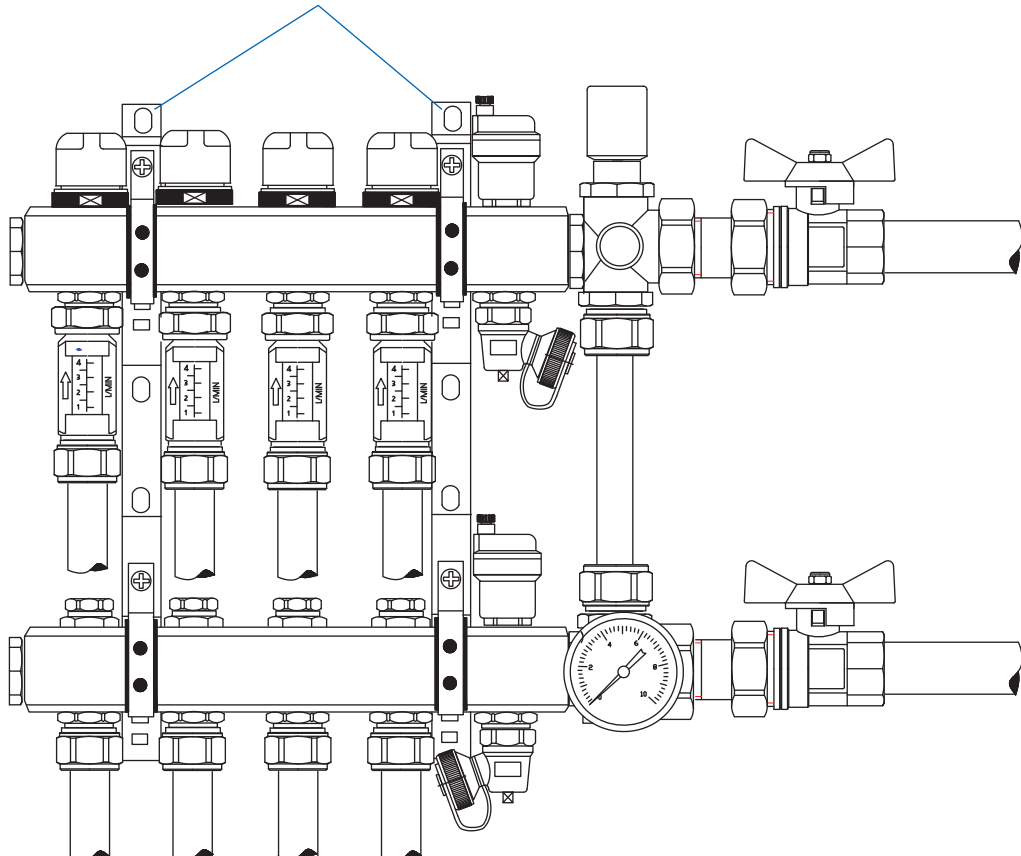


#### Габаритные размеры

Размер	A, мм	B, мм	C, мм	D, мм	F
1"	316	200	12	88,5	M6


#### Пример применения

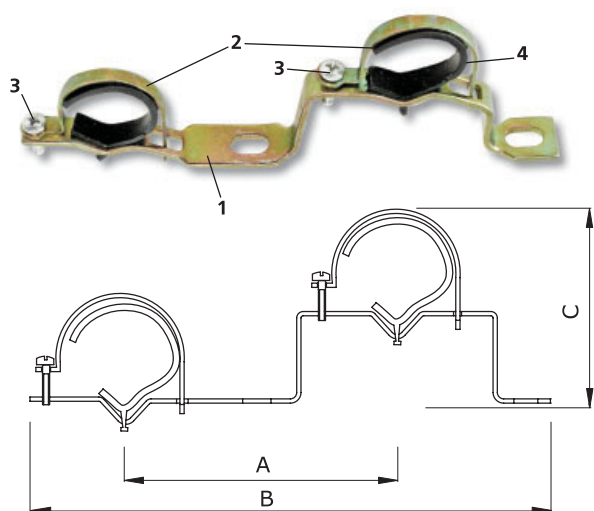
#### VTc.IV 130



## Коллекторные системы

## Комплектующие для коллекторов

Производитель	Страна		Артикул изделия
VALTEC	Италия		
наименование изделия			<b>VTc.130</b>
Пара кронштейнов коллекторных			



## Назначение, область применения

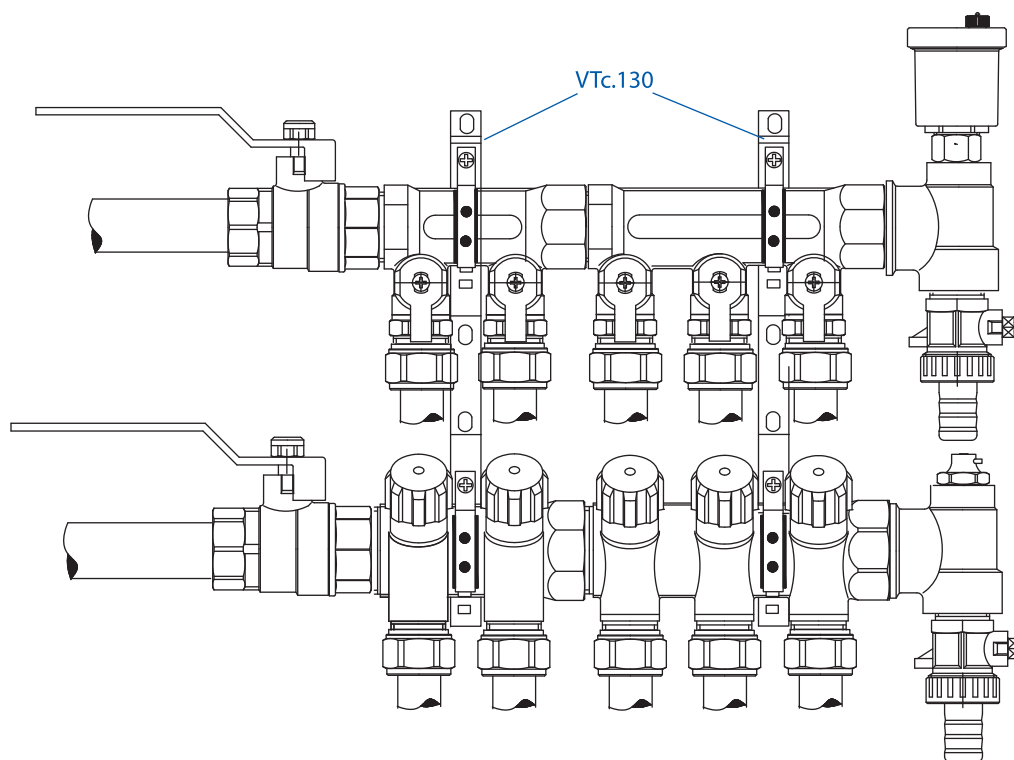
Коллекторные кронштейны служат для крепления пары (подающий и обратный) стандартных коллекторов с Ду 3/4" и 1" к несущей конструкции (стене или коллекторному шкафу).

Кронштейны состоят из крепежной планки 1, выполненной из стальной анодированной полосы толщиной 3мм, к которой с помощью винтов 3 крепится пара стальных анодированных хомутов толщиной 0,7 мм. В хомуты вставлены пластиковые прокладки 4, которые являются тепло- и виброзащитными, а также предохраняют поверхность коллекторов от механических повреждений. Крепление кронштейнов осуществляется к стене или коллекторному шкафу саморезами или винтами. Кронштейны обеспечивают разнос коллекторов по высоте на 115 мм (между осями) и на 36 мм по глубине.


## Габаритные размеры

Размер	A	B	C	Вес
3/4"	115	210	85	197
1"	115	210	90	201

## Пример применения





Коллекторные системы		Комплектующие для коллекторов	
Производитель	Страна		Артикул изделия
VALTEC	Италия		
наименование изделия			<b>VT.0617</b>
Термометр погружной			



#### Назначение и область применения

Термометр предназначен для индикации температуры теплоносителя проходящего через элементы коллекторных систем (VT.0667T; 6450; 4615) и смесительных узлов (VT.Combi; VT.Dual).


Термометр комплектуется погружной гильзой с самоуплотняющейся резьбой 1/2".

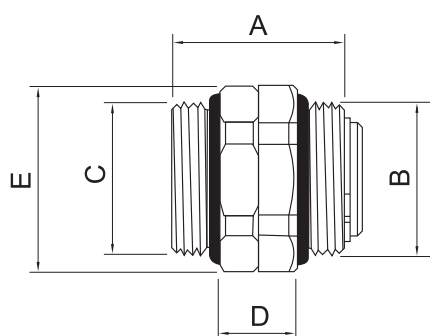
#### Технические характеристики

№ п/п	Наименование характеристики	Ед. изм.	Значение
1	Класс точности		2
2	Рабочая среда		Вода , пар, р-ры гликолей
3	Диапазон измерения	°С	0..120
4	Цена деления	°С	1
5	Максимальное рабочее давление	МПа	1,0
6	Подключение		тыльное
7	Диаметр циферблата	мм	41
8	Диаметр погружной части	мм	9,0
9	Длина погружной части	мм	26,5
10	Фиксация в гильзе		Пластинчатая пружина
11	Величина заглубления гильзы в трубопровод	мм	16
12	Общая высота гильзы	мм	27
13	Присоединительный размер гильзы	дюймы	1/2
14	Материал уплотнительного кольца гильзы		EPDM
15	Материал гильзы		Латунь CW614N
16	Наружный диаметр погружной части гильзы	мм	12,4
17	Диаметр гнезда погружной гильзы	мм	10
18	Размер гильзы под ключ	мм	SW 17
19	Материал корпуса термометра		Сталь оцинкованная
20	Установка на «ноль»		Вручную винтом в торце погружной трубки
21	Допустимый момент закручивания гильзы	Нм	20

## Коллекторные системы

## Комплектующие для коллекторов

Производитель	Страна		Артикул изделия
VALTEC	Италия		
наименование изделия			<b>VT.0606</b>
Ниппель сдвоенный с резиновыми уплотнителями			



## Назначение и область применения

Сдвоенные ниппели предназначены для соединения коллекторных блоков VTc.594EMNX, VTc.596EMNX между собой, со смесительно-насосными узлами **Combi, Dual**, байпасными группами VT.0666, VT.0667. Ниппели с Ду=1 1/4" используются для соединения между собой модулей быстрого монтажа Valtec Varimix.

## Конструктивные особенности

1. Ниппель состоит из двух латунных никелированных резьбовых патрубков, соединенных между собой с помощью пружинной фиксирующей шайбы, что позволяет патрубкам вращаться относительно друг друга.

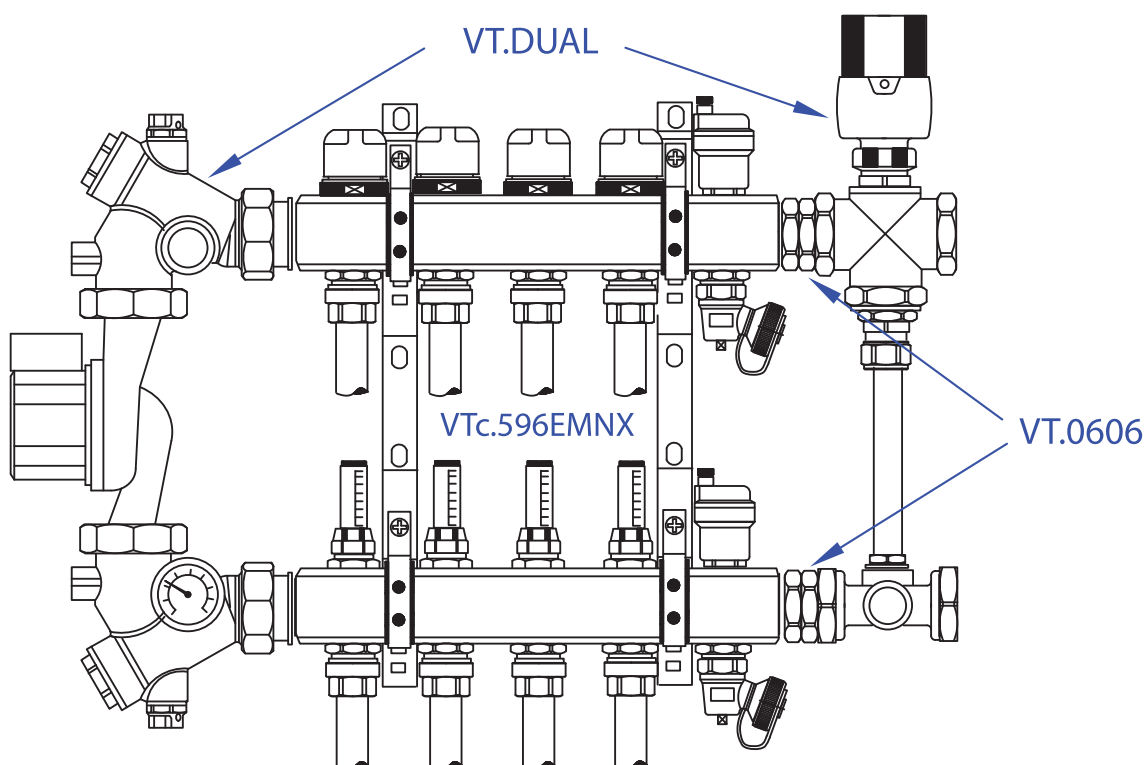
2. Уплотнение обеспечивается двумя кольцами из NBR, что не требует дополнительной герметизации соединения.

## габаритные размеры

A, мм	B	C	D, мм	E, мм	Вес, г
36	1"	1"	16	SW 37	160
45	1 1/4"	1 1/4"	20	SW 48	270

Монтаж ниппеля производится с помощью двух рожковых ключей толщиной не более 8 мм.

## Пример применения



Коллекторные системы			Комплекующие для коллекторов	
Производитель	Страна		Артикул изделия	
VALTEC	Италия			
наименование изделия			<b>VT.4410; 4420; 4430</b> <b>VTc.701; 701E; 709; 710</b> <b>VTc. 711; 712; 712E</b>	
Фитинги специальные (коллекторные)				



### Назначение и область применения


Соединители предназначены для присоединения пластиковых, металлополимерных и медных труб к коллекторам, коллекторным блокам, радиаторным клапанам и радиаторным узлам, имеющим резьбовые патрубки с наружной резьбой стандарта «конус» (1/2) и «евроконус» (3/4).

### Технические характеристики


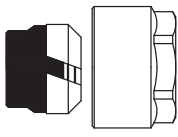
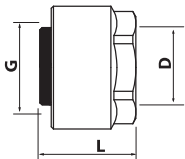

№	Наименование параметра	Ед.изм.	Значение
1	Номинальное давление	МПа	1,0
2	Пробное давление	МПа	1,5
3	Максимальная температура рабочей среды	°C	-20...+110
4	Максимальный момент закручивания накидной гайки	Нм	30
5	Материал токарных деталей	Латунь CW614N	
6	Материал накидной гайки	Латунь CW617N	
7	Материал уплотнительных элементов	EPDM Sh70 (СКЭПТ)	
9	Материал гильзы пресс- фитингов	AISI 304	
10	Материал обоймы пресс-фитингов	Нейлон (PA-6)	
11	Транспортируемая среда	Вода, раствор гликолей (50%)	
12	Тип пресс-насадок	«ТН» по каталогу Rems	
13	Стандарт резьбы накидной гайки	ГОСТ 6357, класс точности «В»	


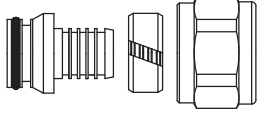
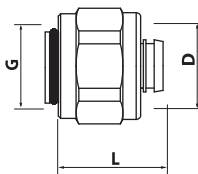
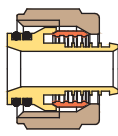
### Конструкция , габаритные размеры и совместимость

<b>VT.4410</b> Фитинг обжимной для пластиковой трубы с переходом на евроконус (3/4)						
						
Размер	G,"	D,мм	L,мм	Вес,г	Совместимость	
16(2,0)x3/4	3/4	16	26	57	<b>VTc.500NE; 560NE; 594EMNX;</b> <b>596EMNX; VT.225K; 249K; 022;</b> <b>025; 345K</b>	


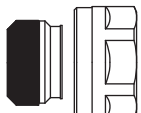
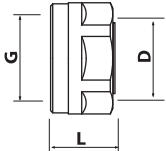

<b>VT.4420</b> Фитинг обжимной для металлополимерной трубы с переходом на евроконус (3/4)						
						
Размер	G,"	D,мм	L,мм	Вес,г	Совместимость	
16(2,0)x3/4	3/4	16	26	63	<b>VTc.500NE; 560NE; 594EMNX;</b> <b>596EMNX; VT.225K; 249K; 022;</b> <b>025; 345K</b>	
20(2,0)x3/4	3/4	20	26	78		

Коллекторные системы		Комплекующие для коллекторов	
Производитель	Страна		Артикул изделия
VALTEC	Италия		
наименование изделия			<b>VT.4410; 4420; 4430</b>
Фитинги специальные (коллекторные)			<b>VTc.701; 701E; 709; 710</b> <b>VTc. 711; 712; 712E</b>


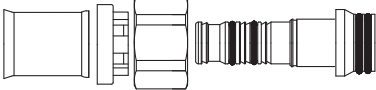
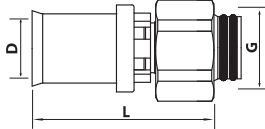
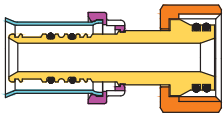
<b>VT.4430</b> Фитинг обжимной для медной трубы с переходом на евроконус (3/4)					
					
		<b>Размер</b>	<b>G,"</b>	<b>D,мм</b>	<b>L,мм</b>
		15x3/4	3/4	15	20
		<b>Вес,г</b>	<b>Совместимость</b>		
		63	VTc.500NE; 560NE; 594EMNX; 596EMNX; VT.225K; 249K; 022; 025; 345K		


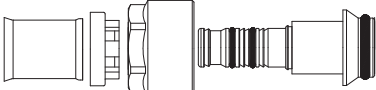
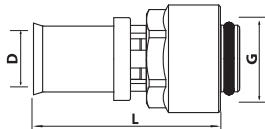
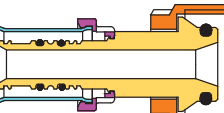
<b>VTc.709</b> Фитинг обжимной для пластиковой трубы с конусным соединением (1/2)					
					
		<b>Размер</b>	<b>G,"</b>	<b>D,мм</b>	<b>L,мм</b>
		16(2,0)x1/2	1/2	16(2,0)	23
		16(2,2)x1/2	1/2	16(2,2)	23
		<b>Вес,г</b>	<b>Совместимость</b>		
		44	VTc.500; 560; 580		
		44	VT.017; 018		

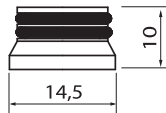
<b>VTc.710</b> Фитинг обжимной для металлопластиковой трубы с конусным соединением (1/2)					
					
		<b>Размер</b>	<b>G,"</b>	<b>D,мм</b>	<b>L,мм</b>
		16(2,0)x1/2	1/2	16(2,0)	23
		<b>Вес,г</b>	<b>Совместимость</b>		
		44	VTc.500; 560; 580		
			VT.017; 018		


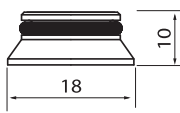
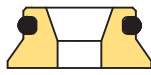
<b>VTc.711</b> Фитинг обжимной для медной трубы с конусным соединением (1/2)					
					
		<b>Размер</b>	<b>G,"</b>	<b>D,мм</b>	<b>L,мм</b>
		15x1/2	1/2	15	15
		<b>Вес,г</b>	<b>Совместимость</b>		
		25	VTc.500; 560; 580		
			VT.017; 018		

Коллекторные системы		Комплектующие для коллекторов	
Производитель	Страна		Артикул изделия
VALTEC	Италия		
наименование изделия			<b>VT.44 10; 4420; 4430</b> <b>VTc.701; 701E; 709; 710</b> <b>VTc. 711; 712; 712E</b>
Фитинги специальные (коллекторные)			

<b>VTc.712</b> Пресс-фитинг для металлопластиковой трубы с конусным соединением (1/2)					
				Размер	G,"
16(2,0)x1/2	1/2	16(2,0)	47	Вес, г	75
					Совместимость
					<b>VTc.500; 560; 580</b> <b>VT.017; 018</b>

<b>VTc.712E</b> Пресс-фитинг для металлопластиковой трубы с переходом на евроконус (3/4)					
				Размер	G,"
16(2,0)x3/4	3/4	16(2,0)	51	Вес, г	83
20(2,0)x3/4	3/4	20(2,0)	51	Вес, г	90
					Совместимость
					<b>VTc.500NE;560NE;594EMNX;</b> <b>596EMNX;VT.225K;249K;022;</b> <b>025;345K</b>

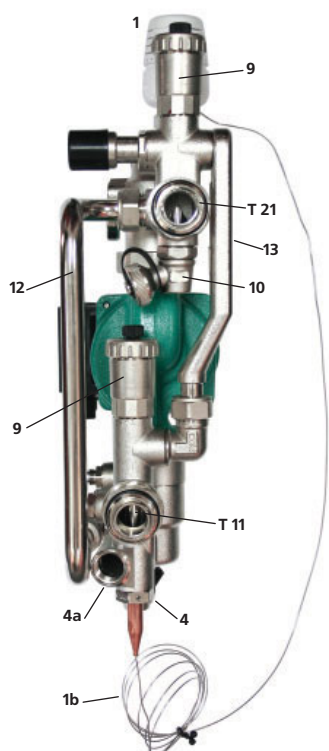
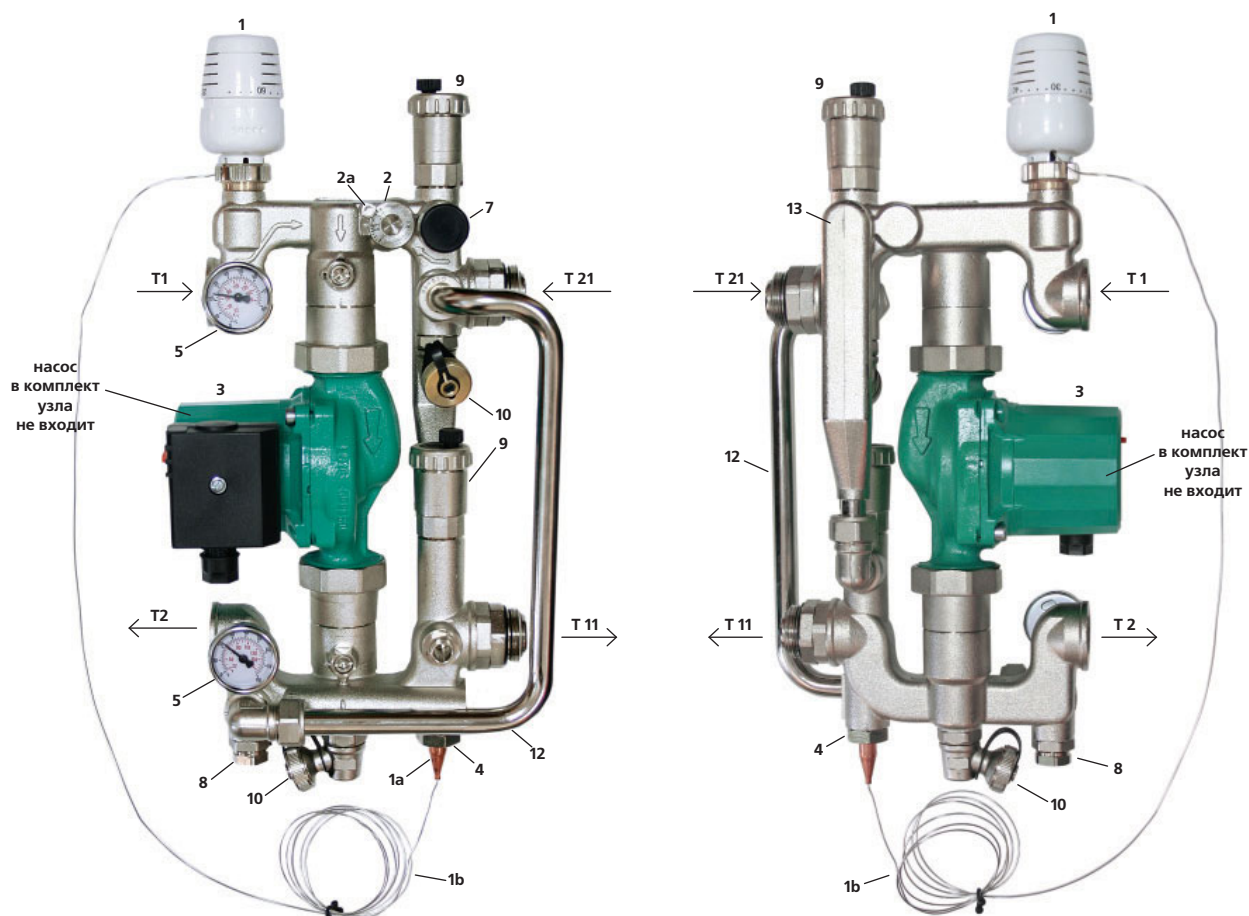
<b>VTc.701</b> Адаптер конус/плоскость		
		
Адаптер применяется для присоединения к коллектору или радиаторному клапану гибкой подводки или фитингов VTm.222 16x1/2		Совместимость
		<b>VTc.500; 560; 580</b> <b>VT.017; 018</b>

<b>VTc.701E</b> Адаптер евроконус/плоскость		
		
Адаптер применяется для присоединения к коллектору или радиаторному клапану гибкой подводки или фитингов VTm.222 16x3/4		Совместимость
		<b>VTc.500NE; 560NE; 594EMNX;</b> <b>596EMNX; VT.225K; 249K;</b> <b>022; 025; 345K</b>

### Рекомендации по монтажу

1. Перед монтажом пластиковых и металлополимерных труб необходимо произвести калибровку внутренним калибром и снять фаску с внутреннего слоя стенки трубы.
2. Для облегчения одевания штуцера фитингов на металлополимерные трубы, рекомендуется смазать его мыльной водой.
3. Перед монтажом медных труб необходимо откалибровать их наружным или внутренним калибром и зачистить торец трубы гратоснимателем.
4. Затяжку накидных гаек следует производить с усилием не более 30 Нм.

Коллекторные системы		Узлы насосно-смесительные	
Производитель	Страна		Серия изделий
VALTEC	Италия		
наименование изделия			<b>VT.Combi</b>
Насосно-смесительный узел для системы теплых полов			



### Назначение и область применения

Смесительный узел предназначен для создания в системе отопления здания открытого циркуляционного контура с пониженной до настроечного значения температурой теплоносителя. Узел обеспечивает поддержание заданной температуры и расхода во вторичном циркуляционном контуре, гидравлическую увязку первичного и вторичного контуров, а также позволяет регулировать температуру и расход теплоносителя в зависимости от требований пользователя.

Смесительный узел используется, как правило, в системах напольного (лучистого) отопления, систем обогрева открытых площадок и теплиц.

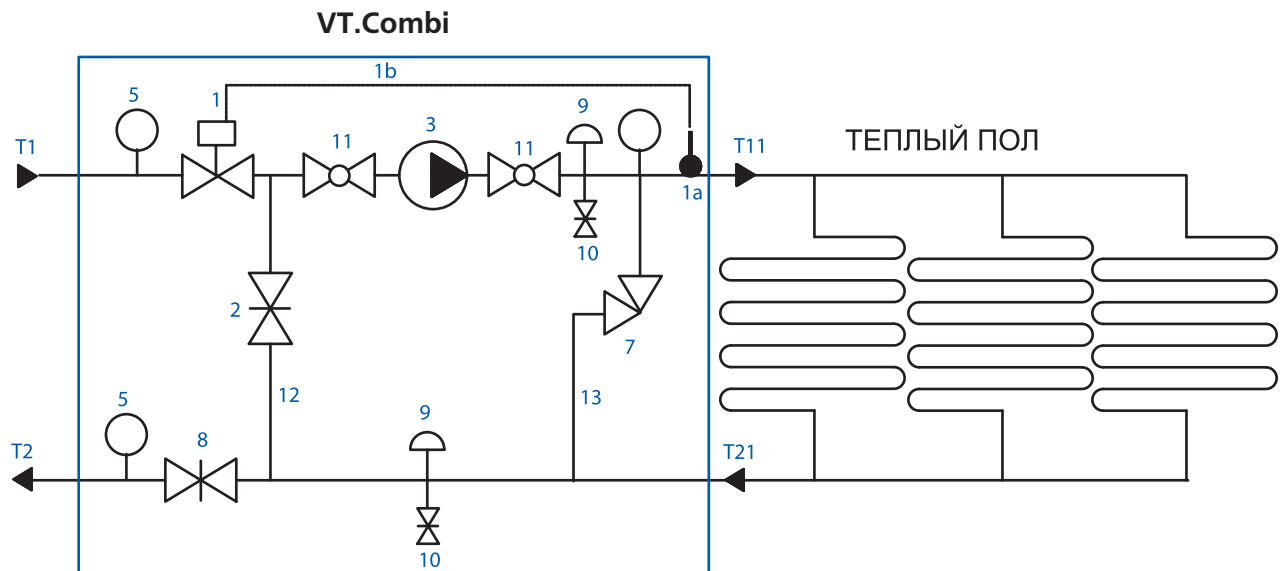
Насосно-смесительный узел адаптирован для совместного применения с распределительными коллекторами петель теплого пола при межцентровом расстоянии между коллекторами 200 мм.

Габариты смесительного узла позволяют располагать его в коллекторном шкафу глубиной 145 мм.

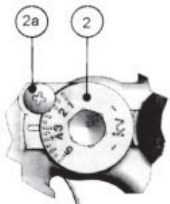
В комплекте с контроллером VT.K100 и сервоприводом VT.TE 3061 или VT.SRV 24 узел VT.Combi представляет из себя полностью автоматизированный тепловой пункт с погодной компенсацией и программируемыми режимами работы.

Коллекторные системы		Узлы насосно-смесительные	
Производитель	Страна		Серия изделий
VALTEC	Италия		
наименование изделия			<b>VT.Combi</b>
Насосно-смесительный узел для системы теплых полов			

## Тепломеханическая схема насосно-смесительного узла




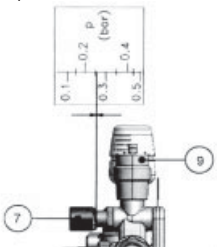



## Конструктивные элементы узла

Поз.	Наименование элемента	Функция элемента
1	Термостатический регулировочный клапан с жидкостной термоголовкой (VT.5011)	Регулирование потока теплоносителя, поступающего из первичного контура в зависимости от температуры теплоносителя на выходе из смесительного узла. Вместо жидкостной термоголовки клапан может устанавливаться электротермический (VT.3061) или электромеханического (VT.SRV 24) сервоприводов по команде контроллера (VT.K100) <i>Требуемая температура вторичного контура устанавливается термоголовкой или задается контроллером по температурному графику.</i>
1a	Погружной датчик температуры теплоносителя (в составе термоголовки VT.5011)	Фиксирует мгновенное значение температуры на выходе из смесительного узла с передачей импульса к термоголовке (1) по капиллярной импульсной трубке (1b)
1b	Капиллярная импульсная трубка термостатического узла (в составе термоголовки VT.5011)	Связывает между собой жидкостную термоголовку (1) и погружной датчик температуры (1a)
2	Балансировочный клапан вторичного контура 	Задаёт соотношение между количествами теплоносителя, поступающего из обратной линии вторичного контура и прямой линии первичного контура; уравнивает давление теплоносителя на выходе из контура теплых полов с давлением после термостатического регулировочного клапана (1). С уменьшением значения Kvб клапана увеличивается перепад температур в петлях вторичного контура, растёт гидравлическое сопротивление, увеличивается снимаемая тепловая мощность. <i>Регулировка клапана осуществляется шестигранным ключом (SW 10).</i>
2a	Фиксирующий прижимной винт балансировочного клапана	Фиксирует настроечное положение балансировочного клапана (поз.2). <i>Винт имеет головку под отвертку с крестообразным шлицем.</i>
3	Насос циркуляционный (не входит в комплект поставки)	Обеспечивает циркуляцию теплоносителя во вторичном контуре. <i>Накидные гайки насоса (G 1 1/2") обслуживаются рожковым или разводным ключом (SW 50)</i>

Коллекторные системы		Узлы насосно-смесительные	
Производитель	Страна		Серия изделий
VALTEC	Италия		
наименование изделия			<b>VT.Combi</b>
Насосно-смесительный узел для системы теплых полов			


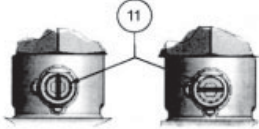
## Конструктивные элементы узла (продолжение)

Поз.	Наименование элемента	Функция элемента
4	Гильза резьбовая G1/2" для погружного датчика температуры 	В гильзу вставляется погружной датчик (поз. 1a) термостатического клапана (поз.1). Гильза может быть переставлена в гнездо (поз.4a). В этом случае освободившееся гнездо либо глушится пробкой, либо используется для установки предохранительного термостата (дополнительная опция), отключающего циркуляционный насос (поз.3). Гильза имеет винт, с помощью которого фиксируется положение датчика. <i>Гильза обслуживается рожковым или разводным ключом (SW 22). Для фиксирующего винта требуется шестигранный ключ SW 2.</i>
4a	Гнездо G1/2" для гильзы (4) или датчика температуры	Гнездо поставляется заглушенным резьбовой пробкой. При необходимости может использоваться для установки гильзы или датчика температуры теплоносителя
5	Термометр погружной (D-41мм) с тыльным подключением (VT.0617) 	Индикация текущего значения температуры теплоносителя на входе в смесительный узел, вторичном контуре и на выходе из смесительного узла.
5a	Гильза резьбовая G 3/8" для погружного термометра ( в составе VT.0617) 	В гильзу вставляется погружной термометр или датчик температуры. <i>Гильза обслуживается рожковым или разводным ключом (SW 17)</i>
7	Перепускной клапан 	Обеспечивает постоянство расхода теплоносителя во вторичном контуре, независимо от ручной или автоматической регулировки петель теплового пола. При превышении настроечного значения перепада давлений, клапан перепускает часть потока в байпас (поз.13). Клапан рекомендуется настраивать на давление, на 25% превышающее расчетные потери давления в самой нагруженной петле. <i>Настройка на требуемое значение перепада давлений осуществляется с помощью пластиковой ручки.</i>
8	Балансировочно-запорный вентиль первичного контура	Регулирует перепад давления между подающей и обратной магистралью первичного контура. <i>Для регулировки необходимо снять заглушку (SW 22). Регулировка осуществляется шестигранным ключом (SW 5). Настроечное положение можно жестко зафиксировать, если отверткой с тонким жалом закрутить до упора фиксационную шпильку в гнезде клапана. Если несколько ослабить шпильку, то клапан можно закрывать, но при открытии он вернется к прежней настройке.</i>
9	Автоматический поплавковый воздухоотводчик G1/2" 	Автоматическое отведение воздуха и газов из системы. При первичном заполнении системы теплоносителем, воздухоотводчик должен быть закрыт во избежание поломки. <i>Воздухоотводчик демонтируется и монтируется рожковым или разводным ключом (SW 30)</i>



Коллекторные системы		Узлы насосно-смесительные	
Производитель	Страна		Серия изделий
VALTEC	Италия		
наименование изделия			<b>VT.Combi</b>
Насосно-смесительный узел для системы теплых полов			

### Конструктивные элементы узла (продолжение)

Поз.	Наименование элемента	Функция элемента
10	Поворотный дренажный клапан G1/2" с заглушкой G3/4" (VT.0650) 	Опорожнение и заправка теплоносителем вторичного контура. К клапану может присоединяться гибкая подводка с накидной гайкой, имеющей резьбу G 3/4". <i>Клапан открывается с помощью профильного ключа, имеющегося на заглушке. Монтируется клапан с помощью рожкового или разводного ключа (SW 25).</i>
11	Шаровой клапан 	Отключение насоса для обслуживания или замены. <i>Клапаны открываются и закрываются с помощью шестигранного ключа (SW 6) или отвертки с плоским шлицем.</i>
12	Обратный трубопровод (D 15x1)	Возвращает теплоноситель в первичный контур. <i>Присоединен к узлу с помощью двух накидных гаек G3/4" (SW 30).</i>
13	Перепускной байпас	Поддержание циркуляции во вторичном контуре, независимо от потребности в теплоносителе контурами теплого пола. <i>Присоединен к узлу с помощью угольника G1/2"x3/4" (H-B) и накидной гайки G3/4" (SW 30).</i>
T1	Присоединение подающего трубопровода первичного контура	G 1" (B)
T2	Присоединение обратного трубопровода первичного контура	G 1" (B)
T11	Присоединение подающего трубопровода или коллектора вторичного контура (контура теплого пола)	<i>Соединение осуществляется с помощью сдвоенного ниппеля VT.0606 G 1" (H). Монтаж производится двумя рожковыми ключами (SW41)</i>
T21	Присоединение обратного трубопровода или коллектора вторичного контура (контура теплого пола)	<i>Соединение осуществляется с помощью сдвоенного ниппеля VT.0606 G 1" (H). Монтаж производится двумя рожковыми ключами (SW41)</i>

### Применяемые материалы

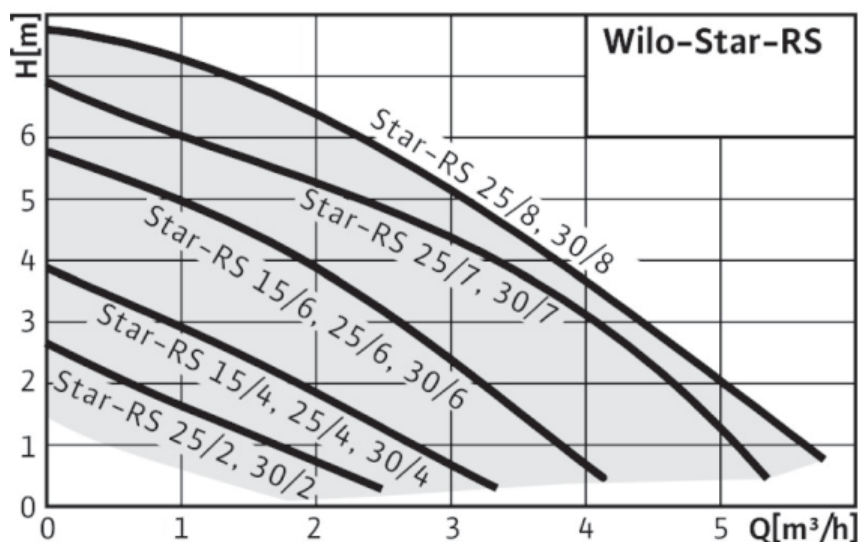
№ п/п	Наименование элементов	Тип материала	Марка
1	Корпуса элементов, соединители, гильзы, перепускной байпас	Литая латунь, горячештампованная латунь	OTS 60Pb2 CW 617N; CW614N
2	Трубопровод возврата, капиллярная трубка, выносной датчик терморегулятора	Медь никелированная	Cu DHP CW024A
3	Уплотнительные кольца соединителей	Этиленпропиленовый эластомер	EPDM 70Sh
4	Ответственные детали терморегулятора, балансировочных и перепускного клапана, пружины	Сталь нержавеющая	AISI 303
5	Ручка перепускного клапана, корпус термоголовки, колпачок воздухоотводчика	Акрило-бутадиен-стирол	ABS

Коллекторные системы		Узлы насосно-смесительные	
Производитель	Страна		Серия изделий
VALTEC	Италия		
наименование изделия			<b>VT.Combi</b>
Насосно-смесительный узел для системы теплых полов			

## Технические характеристики насосно-смесительного узла

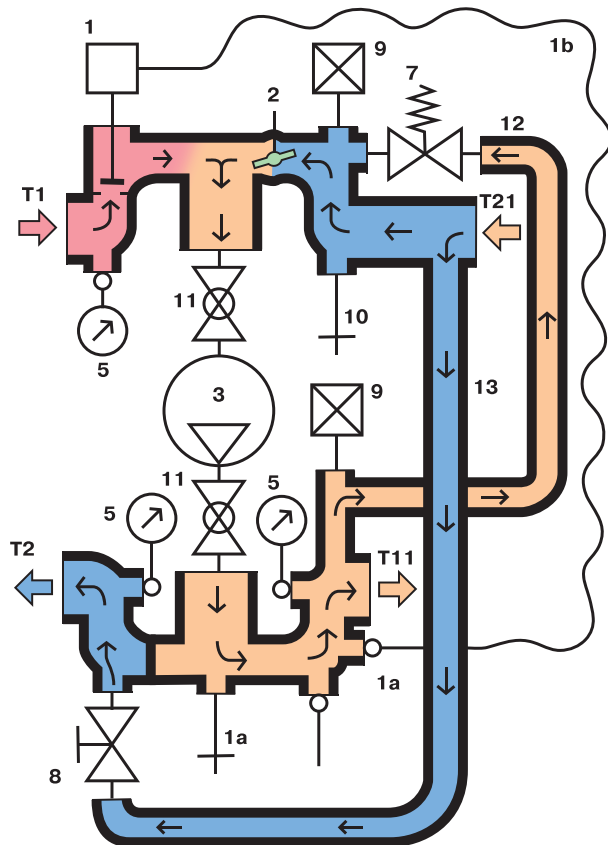
№ п/п	Наименование характеристики	Ед. изм.	Значение характеристики
1	Максимальная тепловая мощность смесительного узла при использовании насоса ( $\Delta t=12,5^{\circ}\text{C}$ ): Wilo Star RS 25/2 Wilo Star RS 25/4 Wilo Star RS 25/6 Wilo Star RS 25/7	КВт КВт КВт КВт	12 18 25 30
2	Монтажная длина насоса (поз.3)	мм	180
3	Максимальная температура теплоносителя в первичном контуре	$^{\circ}\text{C}$	90
4	Максимальное рабочее давление	бар	10
5	Пределы настройки температуры термостатического клапана с термоголовкой (поз.1)	$^{\circ}\text{C}$	20-60
6	Коэффициент пропускной способности термостатического клапана при настройке -2K (поз.1)	м <sup>3</sup> /час	0,9
7	Коэффициент местного сопротивления термостатического клапана при настройке -2K (поз.1)		1063
8	Максимальный коэффициент пропускной способности термостатического клапана (поз.1) Kvs	м <sup>3</sup> /час	2,75
9	Коэффициент местного сопротивления термостатического клапана при максимальной пропускной способности (поз.1)		134
10	Заводская настройка коэффициента пропускной способности балансировочного клапана вторичного контура (поз.2)	м <sup>3</sup> /час	2,5
11	Коэффициент местного сопротивления балансировочного клапана вторичного контура (поз.2) при заводской настройке		138
12	Коэффициенты пропускной способности балансировочного клапана (поз.2) при настройке по шкале:		
12.1	1	м <sup>3</sup> /час	1
12.2	2	м <sup>3</sup> /час	1,75
12.3	3	м <sup>3</sup> /час	2,5
12.4	4	м <sup>3</sup> /час	3,5
12.5	5	м <sup>3</sup> /час	5
12.6	Пределы измерения термометров (поз.5)	$^{\circ}\text{C}$	0÷80
12.7	Диапазон настройки перепускного клапана (поз.7)	бар	0,1-0,6
13	Заводская настройка коэффициента пропускной способности балансировочно-запорного клапана (поз. 8)	м <sup>3</sup> /час	2,5
14	Коэффициент местного сопротивления балансировочно-запорного клапана (поз.8) при заводской настройке		137
15	Максимальная температура воздуха, окружающего узел	$^{\circ}\text{C}$	45
16	Минимальное давление перед насосом	бар	0,1

## Характеристики насосов



Коллекторные системы		Узлы насосно-смесительные	
Производитель	Страна		Серия изделий
VALTEC	Италия		
наименование изделия			<b>VT.Combi</b>
Насосно-смесительный узел для системы теплых полов			

### Принцип действия насосно-смесительного узла



Теплоноситель первичного контура **T1** поступает в насосно-смесительный узел **VT.Combi** через термостатический клапан **1**. Степень открытия клапана автоматически регулируется в зависимости от выбранной настройки и температуры теплоносителя на подаче к коллектору теплого пола. Циркуляционный насос **3** обеспечивает циркуляцию теплоносителя во вторичном контуре, при этом часть теплоносителя к насосу поступает из обратного коллектора теплых полов через соединение **T21**, часть - из первичного контура **T1**.

Возвращаемый от теплых полов теплоноситель тоже делится на две части: первая - поступает к насосу, вторая - через трубопровод **13** возвращается в первичный контур **T2**. Согласование давлений потоков первичного и вторичного контура осуществляется балансировочным клапаном **2**. В случае, когда расход через вторичный контур становится меньше расчетного (закрытые вентили на коллекторах), открывается перепускной клапан **7**, который направляет поток из **T11** к **T21**, тем самым сохраняя постоянство расхода теплоносителя, циркулирующего через насос. Контроль за работой узла осуществляется при помощи термометров, которые показывают температуру прямого теплоносителя первичного контура, температуру теплоносителя на выходе из смесительного узла и температуру возвращаемого в первичный контур теплоносителя.

Для опорожнения узла, а также для заправки вторичного контура теплоносителем предусмотрены два шарнирных дренажных клапана **10**.

### Указания по монтажу узла

**Трубопроводы первичного контура** (T1, T2) могут быть присоединены непосредственно к смесительному узлу или через коллекторы контура радиаторного отопления.

Присоединение к первичному контуру осуществляется с помощью резьбового соединения G1" (внутренняя резьба).

**Коллекторы вторичного контура** (T11, T21) присоединяются с помощью поставляемых в комплекте с узлом соединителей VT.0606 G 1" (H). Для их монтажа используются два рожковых ключа SW 41. Сначала соединители навинчиваются на патрубки узла. Затем, удерживая одним ключом присоединенную половину составного ниппеля, вторым ключом прикручивается к коллектору вторая половина ниппеля. Соединитель имеет с обоих резьбовых концов резиновые прокладки, поэтому использование дополнительных герметизирующих материалов не требуется.

**Для присоединения термоголовки**, предварительно требуется снять пластиковый защитный колпачок с термостатического клапана **1**. Присоединение термоголовки выполняется вручную при максимальном значении настройки («60»). Выносной датчик помещается в гильзу **4** и фиксируется винтом в головке клапана с помощью шестигранного ключа SW 2.

**Монтаж и демонтаж циркуляционного насоса** **3** рекомендуется при закрытых шаровых кранах **11**, которые закрываются и открываются с помощью отвертки или шестигранного ключа SW 6.

Рекомендуется также ослабить накидные гайки крепления перепускного байпаса **12** и выпускного трубопровода **13**, что облегчит снятие и установку насоса. Не следует забывать, что между накидными гайками насоса и его резьбовыми патрубками должны быть установлены специальные кольцевые прокладки. Перед проведением гидравлического испытания смонтированного смесительного узла с присоединенными коллекторами теплого пола следует убедиться, что накидные гайки крепления перепускного байпаса и обратного трубопровода узла плотно затянуты.


**Перед включением насоса** надлежит убедиться в следующем:

- шаровые краны **11** открыты;
- балансировочно-запорный кран **8** открыт;
- на термостатической головке **1** выставлено требуемое значение температуры теплоносителя;
- балансировочный клапан **2** установлен на расчетное значение Kvb и зафиксирован винтом **2a**;
- на перепускном клапане **7** установлено требуемое значение перепада давлений.

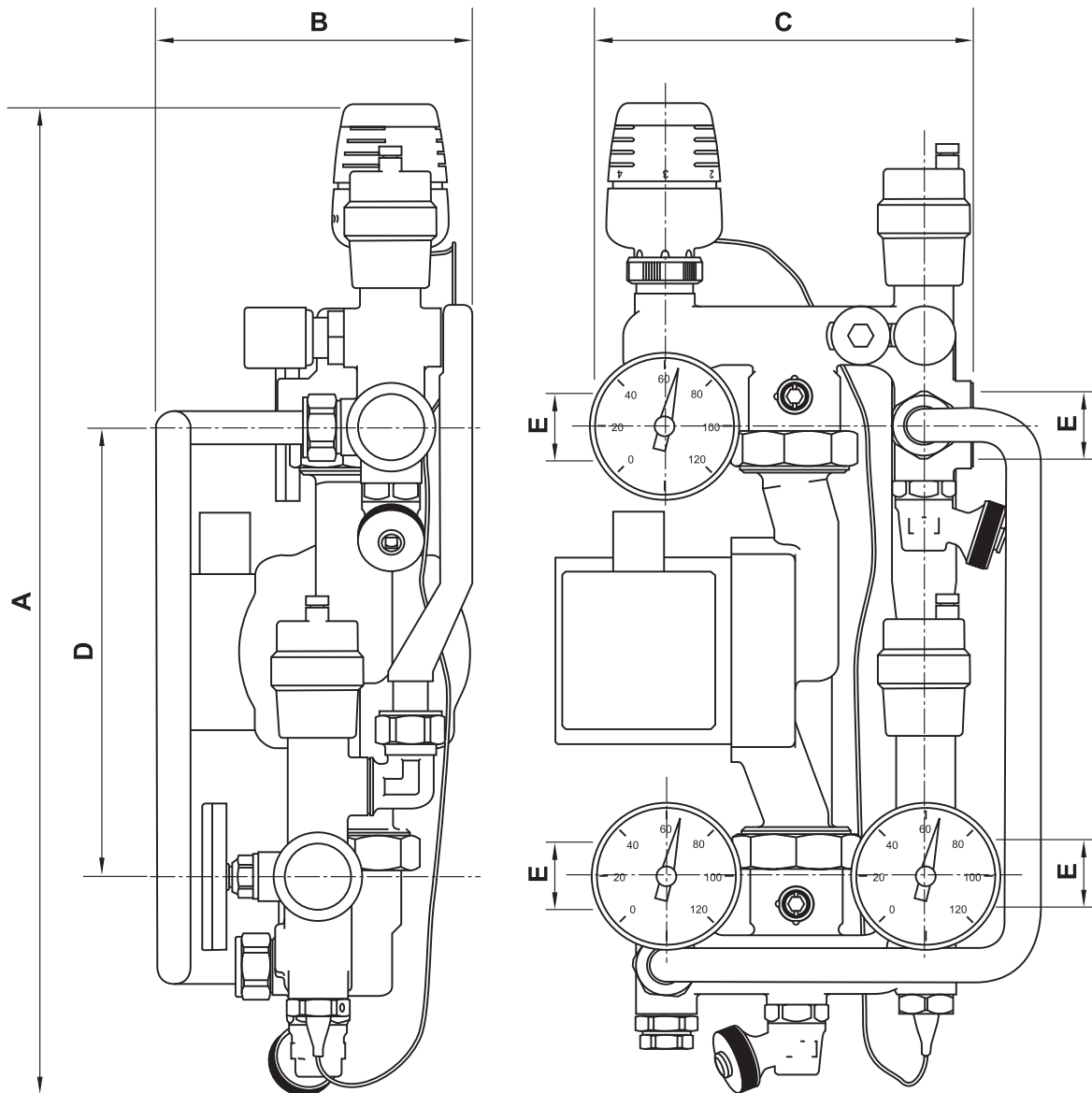
При необходимости установки **предохранительного термостата**, он приобретается отдельно и монтируется в гнездо **4**. Как правило, предохранительный термостат управляет включением и выключением циркуляционного насоса, хотя допускаются и другие схемы автоматического регулирования.

## Коллекторные системы

## Узлы насосно-смесительные

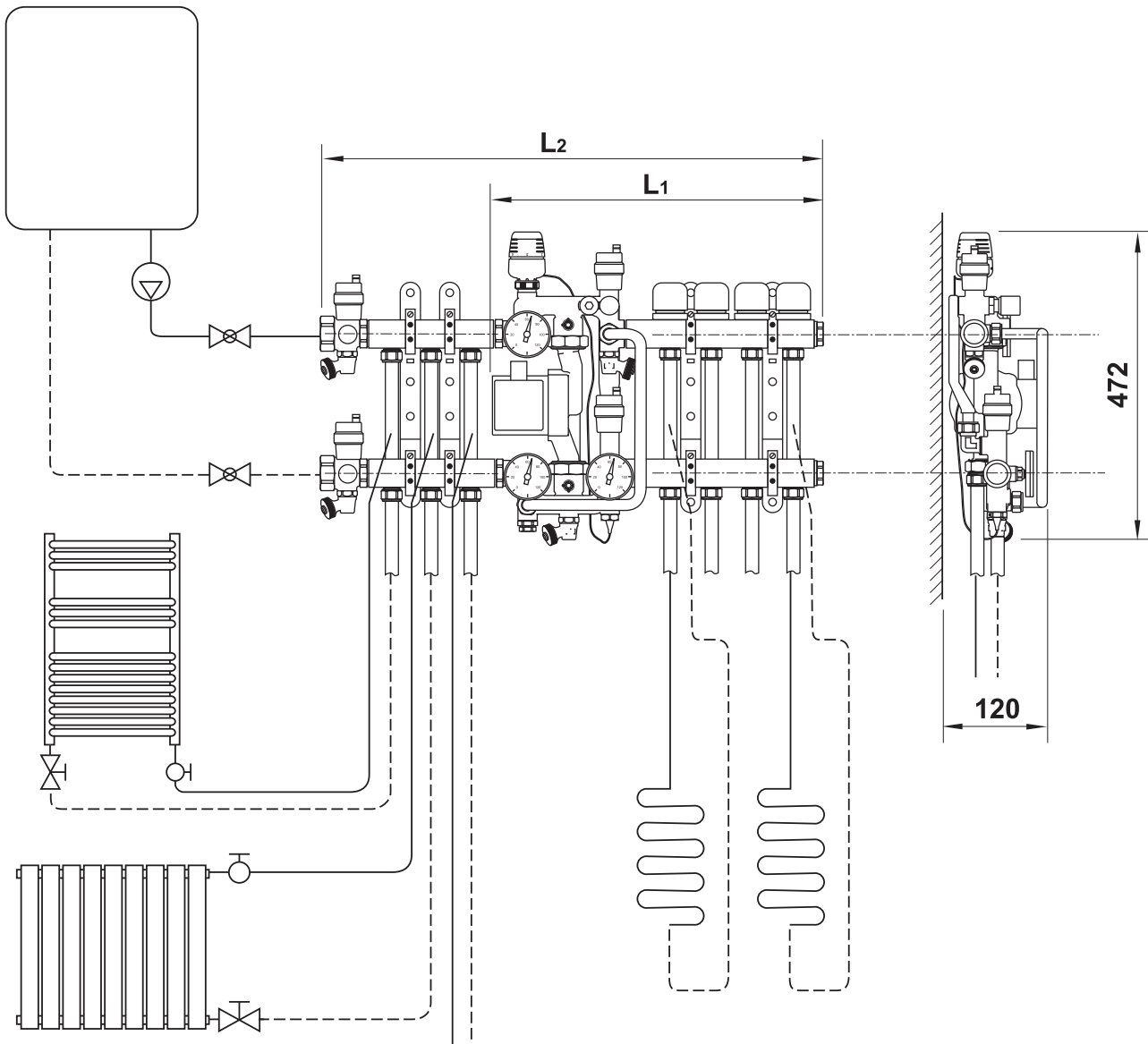
Производитель	Страна		Серия изделий
VALTEC	Италия		
наименование изделия			<b>VT.Combi</b>
Насосно-смесительный узел для системы теплых полов			

## Габаритные размеры



A, мм	B, мм	C, мм	D, мм	E, дюймы	F, мм
443	137	156	200	1"	180

Коллекторные системы		Узлы насосно-смесительные	
Производитель	Страна		Серия изделий
VALTEC	Италия		<b>VT.Combi</b>
наименование изделия			
Насосно-смесительный узел для системы теплых полов			



Тип блока	Количество контуров в теплых полах											
	2	3	4	5	6	7	8	9	10	11	12	
Только теплые полы, L1, мм	320	370	420	470	520	570	620	670	720	770	820	
Теплые полы и 2 радиатора L2, мм	475	525	575	625	675	725	775	825	875	925	975	
Теплые полы и 3 радиатора L2, мм	525	575	625	675	725	775	825	875	925	975	1025	

Коллекторные системы		Узлы насосно-смесительные	
Производитель	Страна		Серия изделий
VALTEC	Италия		
наименование изделия			<b>VT.Combi</b>
Насосно-смесительный узел для системы теплых полов			

### Расчет настройки балансировочного клапана (2) и выбор скорости насоса

№	Действия	Ед.изм	Формула	Пример
1	Известна тепловая мощность системы теплого пола, Q	Вт		Q=12000 Вт
2	Известная температура прямого теплоносителя теплого пола, T <sub>11</sub>	°C		T <sub>11</sub> =50 °C
3	Известная температура теплоносителя, поступающего из первичного контура, T <sub>1</sub>	°C		T <sub>1</sub> =80 °C
4	Известная температура обратного теплоносителя теплого пола, T <sub>21</sub>	°C		T <sub>21</sub> =40 °C
5	Расход теплоносителя во вторичном контуре, G <sub>2</sub>	кг/ч	$G_2=0,86Q/(T_{11}-T_{21})$	$G_2=0,86 \times 12000 / (50-40) = 1032$ кг/ч
6	Расход теплоносителя в первичном контуре, G <sub>1</sub>	кг/ч	$G_1=0,86Q/(T_1-T_{21})$	$G_1=0,86 \times 12000 / (80-40) = 258$ кг/ч
7	Расход теплоносителя через балансировочный клапан 2, G <sub>b</sub>	кг/ч	$G_b = G_2 - G_1$	$G_b = 1032 - 258 = 774$ кг/ч
8	Падение давления в термостатическом клапане при расчетном расходе, ΔP <sub>т</sub>	бар	$\Delta P_t = (G_1/\rho)^2 / K_{vt}^2$ ρ – плотность теплоносителя	$\Delta P_t = (258/972)^2 / 0,9^2 = 0,087$ бар
9	Требуемый коэффициент пропускной способности балансировочного клапана 2, K <sub>vb</sub>	м <sup>3</sup> /час	$K_{vb} = G_b / \rho(\Delta P_t)^{0,5}$	$K_{vb} = 774/972(0,087)^{0,5} = 2,6$
10	Предварительно рассчитанные потери давления в расчетном контуре теплого пола ΔP <sub>пол</sub>	бар	По результатам гидравлического расчета	ΔP <sub>пол</sub> = 0,2 бар
11	Требуемый напор насоса, H	бар	$H = \Delta P_{пол} + \Delta P_t$	H=0,2+0,087=0,287 бар или 2,9 м в ст.

12. Принимается насос с напором 3м при производительности 1032 кг/час (Wilо Star RS 25/4 при второй скорости вращения).  
Настройка балансировочного клапана – 3.

### Таблица настройки смесительного узла

(таблица составлена для фиксированных параметров:

- температура прямого теплоносителя первичного контура T<sub>1</sub>=75 °C

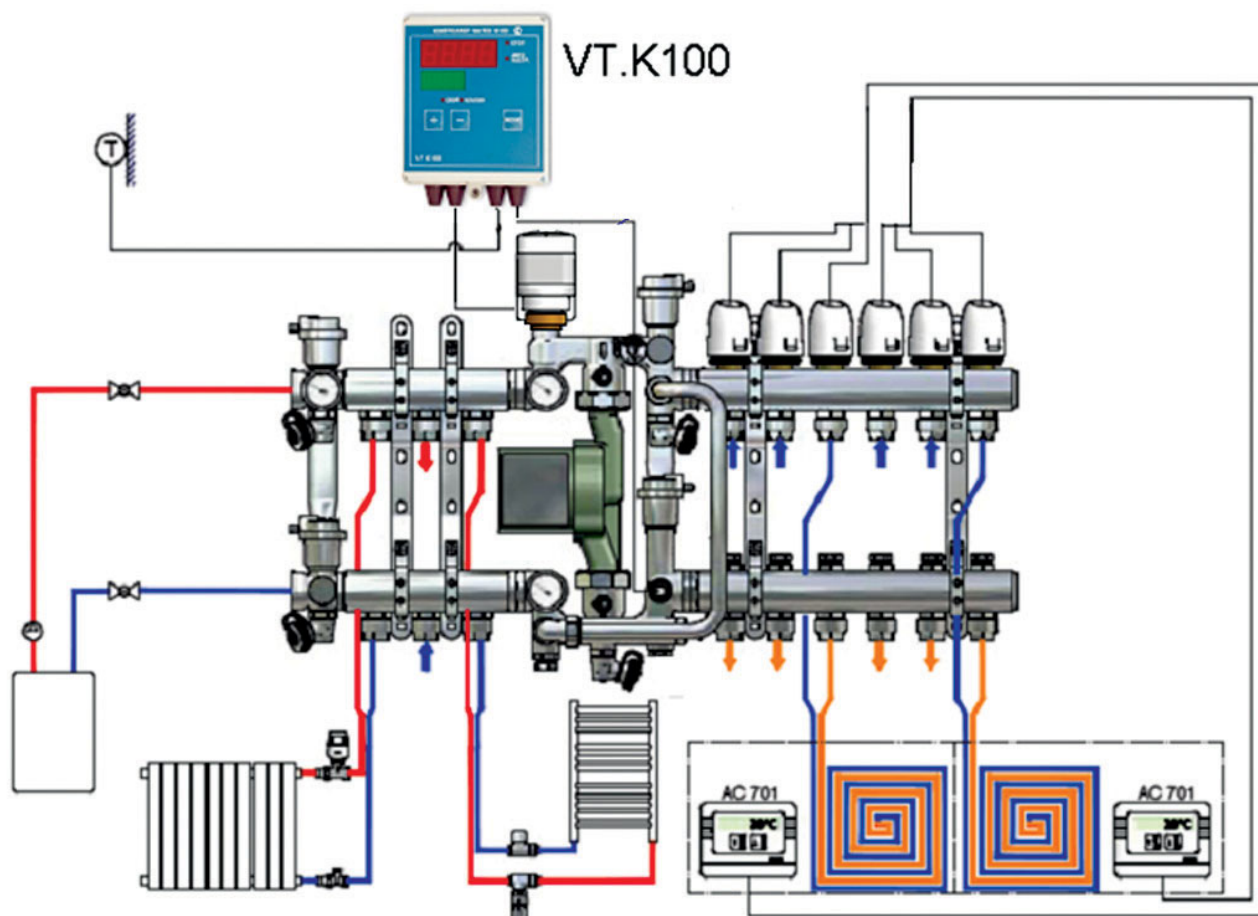
- температура прямого теплоносителя вторичного контура T<sub>11</sub>=45 °C;

- потери давления в расчетном циркуляционном контуре теплого пола, включая гидравлические потери в коллекторах ΔP<sub>пол</sub>=0,225 бар =22500 Па. При других параметрах настройку узла следует производить в соответствии с расчетом по предыдущей таблице)

Скорость насоса	Тепловая мощность системы теплого пола, Вт		Коэффициент пропускной способности клапана 2, K <sub>vb</sub> , м <sup>3</sup> /час		Перепад температур в петлях теплого пола ΔT <sub>пол</sub> , °C	
	Wilо Star RS 25/4	Wilо Star RS 25/6	Wilо Star RS 25/4	Wilо Star RS 25/6	Wilо Star RS 25/4	Wilо Star RS 25/6
3	11000	17000	2,3	2,38	10,4	10,1
3	10000	16000	2,6	2,59	9,3	9,3
3	9000	15000	3,0	2,83	8,2	8,5
3	8000	14000	3,4	3,11	7,2	7,8
2	10000	15000	2,23	2,14	10,9	11,3
2	9000	14000	2,5	2,36	9,6	10,2
2	8000	13000	3,0	2,60	8,3	9,3
2	7000	12000	3,4	2,90	7,2	8,3
2	6000	11000	4,0	3,24	6	7,4
2	5000	10000	5,0	3,65	4,9	6,6
1	8000	12000	2,1	2,04	11,5	11,8
1	7000	11000	2,46	2,32	9,8	10,4
1	6000	10000	2,94	3,0	8,2	9,5
1	5000	9000	3,61	3,22	6,7	7,9

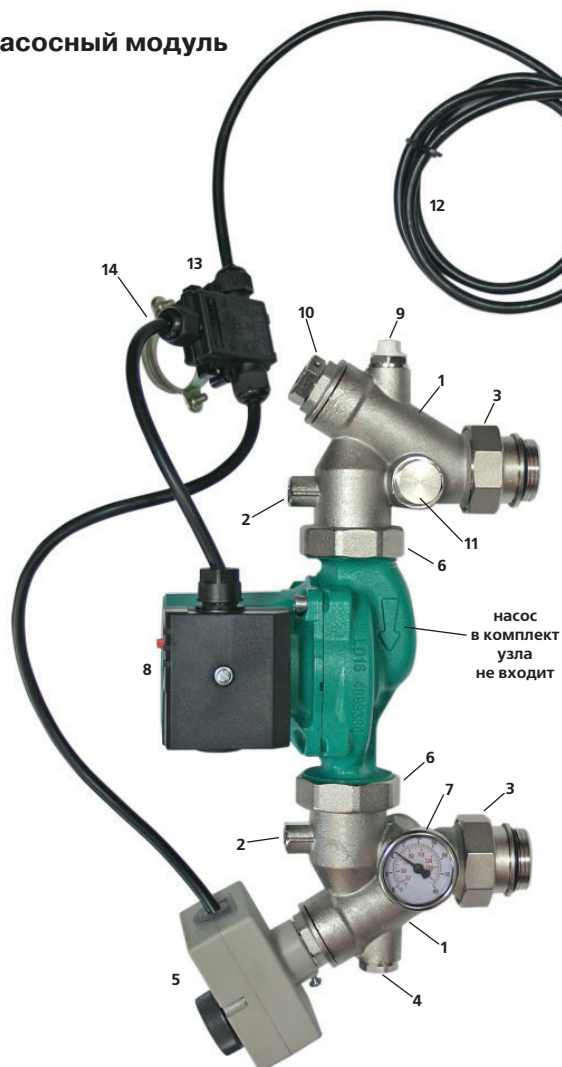
Коллекторные системы		Узлы насосно-смесительные	
Производитель	Страна		Серия изделий
VALTEC	Италия		
наименование изделия			<b>VT.Combi</b>
Насосно-смесительный узел для системы теплых полов			

Пример применения узла VT.Combi с контроллером VT.K100

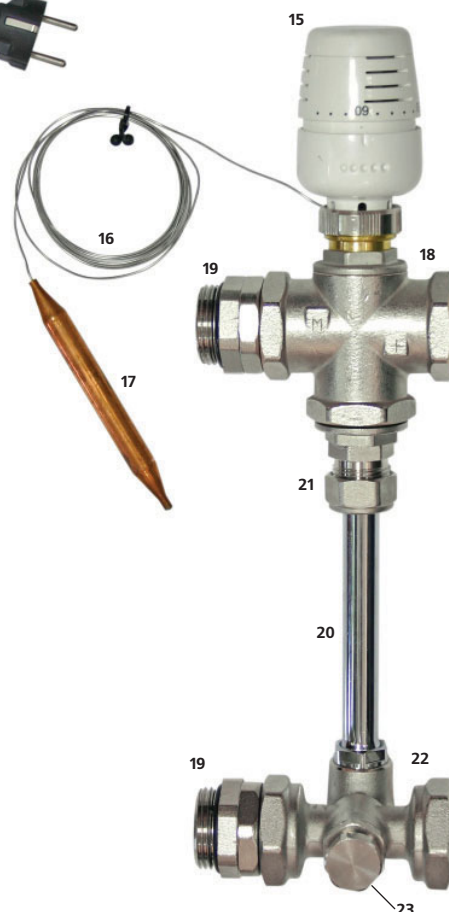


Коллекторные системы		Узлы насосно-смесительные	
Производитель	Страна		Серия изделий
VALTEC	Италия		
наименование изделия			<b>VT.Dual</b>
Насосно-смесительный узел для системы теплых полов			

### Насосный модуль



### Термостатический модуль



### Назначение и область применения

Смесительный узел Dual предназначен для создания в системе отопления здания открытого циркуляционного контура с пониженной до настроечного значения температурой теплоносителя. Узел обеспечивает поддержание заданной температуры и расхода во вторичном циркуляционном контуре.

Смесительный узел используется, как правило, в системах напольного (лучистого) отопления, систем обогрева открытых площадок и теплиц.

Насосно-смесительный узел адаптирован для совместного применения с распределительными коллекторами петель теплого пола при межцентровом расстоянии между коллекторами 200мм.

Узел рекомендуется оснащать циркуляционным насосом Wilo Star RS 25/4/130 или Wilo Star RS 25/6/130.

На узел может быть установлен любой насос со схожими харак-


теристиками и монтажной длиной 130 мм.

Смесительный узел состоит из двух модулей (насосного и термостатического), которые монтируются с двух сторон подающего и обратного распределительных коллекторов.

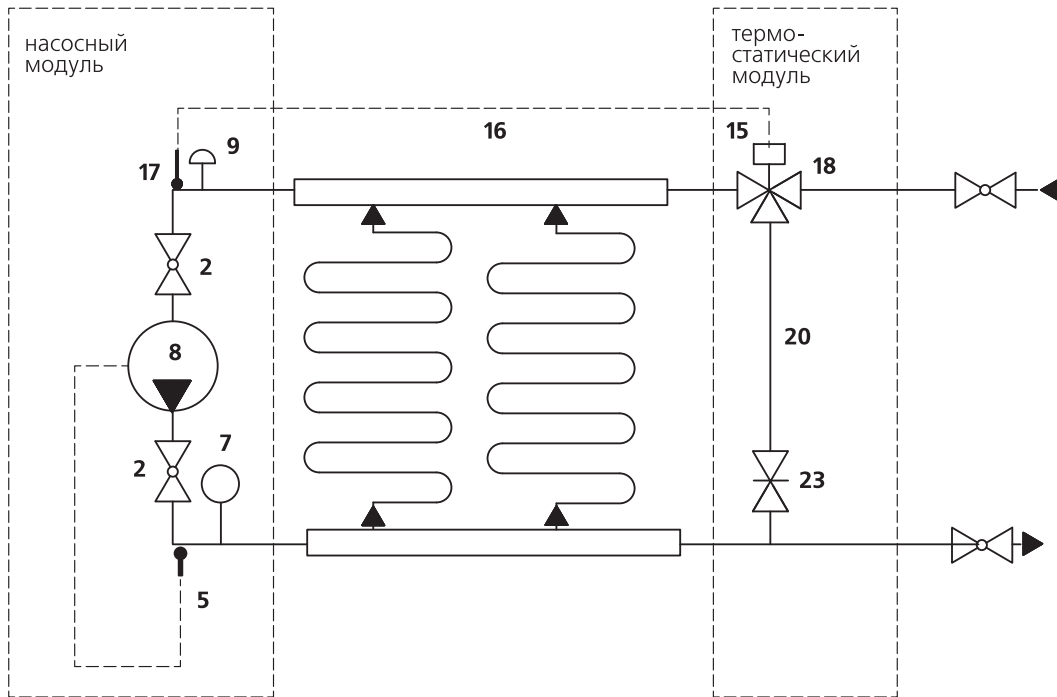
Габариты смесительного узла позволяют располагать его в коллекторном шкафу.

В отличие от узла Combi, узел Dual не обеспечивает балансировку первичного контура (требуется дополнительная установка балансировочного клапана) и менее экономичен, т.к. не позволяет производить расчетную гидравлическую увязку первичного и вторичного контуров, а также имеет байпас с постоянным «паразитным» расходом теплоносителя. В систему отопления узел возвращает теплоноситель с более высокой температурой, чем узел Combi.



Коллекторные системы		Узлы насосно-смесительные	
Производитель	Страна		Серия изделий
VALTEC	Италия		
наименование изделия			<b>VT.Dual</b>
Насосно-смесительный узел для системы теплых полов			






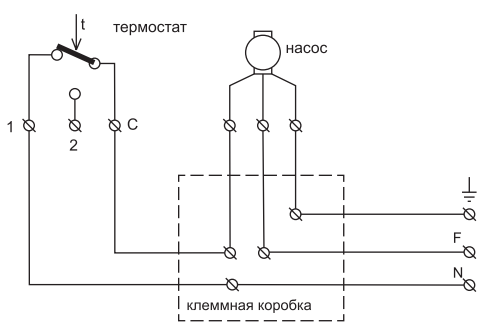

**Тепломеханическая схема насосно-смесительного узла**




**Конструктивные элементы узла**

Поз.	Наименование элемента	Функция элемента
1	Шестиходовой блок-соединитель (2 шт) 	Включает в себя шаровой клапан (2), патрубки для присоединения коллекторов, насоса (8), манометров(7), термостатов(5) и воздухоотводчика (9)
2	Шаровой клапан 	Отключение насоса (8) для обслуживания или замены. <i>Клапаны открываются и закрываются с помощью шестигранного ключа (SW 6) или отвертки с плоским шлицем.</i>
3	Полусгон с накидной гайкой	Присоединение коллекторов G 1" (HP)
4	Пробка резьбовая 3/8" <b>VT.0600</b> 	Заглушает резьбовой патрубков, который может использоваться для установки сливного клапана 3/8"
5	Термостат предохранительный, настраиваемый, погружной <b>VT.0616</b> 	Отключает насос (8) в случае превышения настроечного значения.

Коллекторные системы		Узлы насосно-смесительные	
Производитель	Страна		Серия изделий
VALTEC	Италия		
наименование изделия			<b>VT.Dual</b>
Насосно-смесительный узел для системы теплых полов			

Поз.	Наименование элемента	Функция элемента
6	Гайка накидная G 1 1/2"	Для присоединения насоса (8)
7	Термометр погружной (D-41мм) с тыльным подключением <b>VT.0617</b> 	Индикация текущего значения температуры теплоносителя на входе в подающий коллектор
7a	Гильза резьбовая G 3/8" для погружного термометра (в комплекте с <b>VT.0617</b> ) 	В гильзу вставляется погружной термометр (7) <i>Гильза обслуживается рожковым или разводным ключом (SW 17)</i>
8	Насос циркуляционный (не входит в комплект поставки)	Обеспечивает циркуляцию теплоносителя во вторичном контуре. <i>Накидные гайки насоса (G 1 1/2") обслуживаются рожковым или разводным ключом (SW 50)</i>
9	Воздухоотводчик ручной 3/8" <b>VT.0625</b> 	Для ручного выпуска воздуха и газов
10	Гильза резьбовая G1/2" для погружного датчика температуры 	В гильзу вставляется погружной датчик (17) термостатической головки (15). Гильза имеет винт, с помощью которого фиксируется положение датчика. <i>Гильза обслуживается рожковым или разводным ключом (SW 22). Для фиксирующего винта требуется шестигранный ключ SW 2.</i>
11	Пробка патрубка для установки погружного термометра G1/2" <b>VT.0600</b> 	Унифицированный шестиходовой блок (1) имеет патрубки для установки погружных термометров (7), которые используются в зависимости от расположения блока (правое, левое, верхнее, нижнее). Неиспользованные патрубки перекрыты пробками.
12	Шнур электропитания	Для подключения насос к электросети 220В 50Гц
13	Клеммная коробка	В коробке соединяются электропровода от предохранительного термостата(5) и насоса (8). Схема подключения: 
14	Хомут крепежный	Для крепления клеммной коробки к шестиходовому блоку-соединителю.
15	Головка термостатическая жидкостная с выносным погружным датчиком <b>VT.5011</b> 	Регулирует подачу первичного теплоносителя в зависимости от температуры на выходе из смесительного узла. Требуемая температура выставляется вручную.
16	Капиллярная импульсная трубка термостатического узла	Связывает между собой жидкостную термоголовку (15) и погружной датчик температуры (17)

Коллекторные системы			Узлы насосно-смесительные	
Производитель	Страна		Серия изделий	
VALTEC	Италия			
наименование изделия			<b>VT.Dual</b>	
Насосно-смесительный узел для системы теплых полов				

Поз.	Наименование элемента	Функция элемента
17	Погружной датчик температуры теплоносителя	Фиксирует мгновенное значение температуры на выходе из смесительного узла с передачей импульса к термоголовке (15) по капиллярной импульсной трубке (16)
18.	Клапан трехходовой термостатический <b>VT.MR 01</b> 	Регулирует подачу первичного теплоносителя (подмес) за счет воздействия термоголовки (15)
19	Ниппель сдвоенный <b>VT.0606</b> 	Для присоединения коллектора. <i>Соединение осуществляется с помощью двух рожковых ключей (SW41)</i>
20	Байпас перепускной	Обеспечивает постоянный расход во вторичном контуре, независимо от положения термостатического смесительного клапана 18. При перекрытии коллекторных контуров перепускает теплоноситель из подающего коллектора к обратному.
21	Накидная гайка (с обжимным кольцом) крепления перепускного байпаса G 1/2"	Для крепления перепускного байпаса к трехходовому клапану (18)
22	Тройник со встроенным балансировочным клапаном <b>VT.0662</b> 	Имеет патрубки G 1"(В-В) для присоединения к первичному контуру и подающему коллектору вторичного контура.
23	Клапан балансировочный перепускного контура (в составе тройника VT.0662)	Регулирует перепад давления между подающим и обратным коллектором. <i>Для регулировки необходимо снять заглушку (SW 22). Регулировка осуществляется шестигранным ключом (SW 5). Настроечное положение можно жестко зафиксировать, если отверткой с тонким жалом закрутить до упора фиксационную шпильку в гнезде клапана. Если несколько ослабить шпильку, то клапан можно закрывать, но при открытии он вернется к прежней настройке.</i>


### Применяемые материалы

№ п/п	Наименование элементов	Тип материала	Марка
1	Корпуса элементов, шестиходовой соединитель, соединители, гильзы	Литая латунь, горячештампованная латунь	CW 617N
2	Перепускной байпас, капиллярная трубка, выносной датчик терморегулятора	Медь	Cu DHP CW024A
3	Уплотнительные кольца соединителей	Этил-пропиленовый эластомер	EPDM 70Sh
4	Ответственные детали терморегулятора, балансировочного клапана, пружины	Сталь нержавеющая	AISI 303
5	Ручка перепускного клапана, корпус термоголовки, Корпус предохранительного термостата	Акрило-бутадиен-стирол	ABS

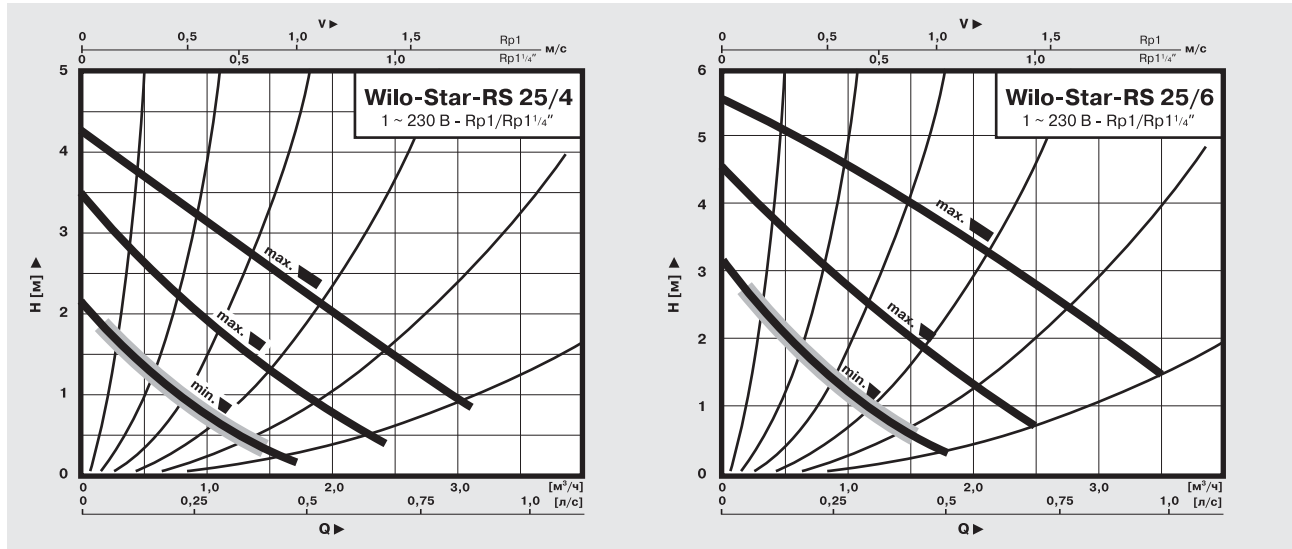
Коллекторные системы		Узлы насосно-смесительные	
Производитель	Страна		Серия изделий
VALTEC	Италия		
наименование изделия			<b>VT.Dual</b>
Насосно-смесительный узел для системы теплых полов			

### Технические характеристики насосно-смесительного узла

№ п/п	Наименование характеристики	Ед. изм.	Значение характеристики для узла с насосом:	
			Wilo Star RS 25/4/130	Wilo Star RS 25/6/130
1	Номинальная тепловая мощность смесительного узла	кВт	10	20
2	Монтажная длина насоса (поз.8)	мм	130	130
3	Максимальная температура теплоносителя в первичном контуре	°С	120	120
4	Максимальное рабочее давление	бар	10	10
5	Пределы настройки температуры термостатического клапана с термоголовкой (поз.15,18)	°С	20-60	20-60
6	Коэффициент пропускной способности термостатического клапана при настройке -2K (поз.18)	м³/час	0,9	0,9
7	Коэффициент местного сопротивления термостатического клапана при настройке -2K (поз.18)		1063	1063
8	Максимальный коэффициент пропускной способности термостатического клапана (поз.18)	м³/час	2,75	2,75
9	Коэффициент местного сопротивления термостатического клапана при максимальной пропускной способности (поз.18)		134	134
10	Настроечные пределы предохранительного термостата (поз.5)	°С	30-90	30-90
11	Класс защиты предохранительного термостата (поз.5)		IP 40	IP 40
12	Коммутационная способность предохранительного термостата (поз.5)		16(4)A; 250V 6(1)A; 400V	16(4)A; 250V 6(1)A; 400V
13	Пределы измерения термометров (поз.7)	°С	0-80	0-80
14	Максимальная температура воздуха, окружающего узел	°С	50	50
15	Минимальное давление перед насосом	бар	0,1	0,1
16	Переключение скорости вращения насоса		Ручное, 3 скорости	
17	Коэффициент пропускной способности балансировочного клапана при количестве оборотов от полного закрытия:			
	1/2	м³/час	0,13	0,13
	1		0,52	0,52
	1 1/2		0,78	0,78
	2		1,03	1,03
	2 1/2		1,3	1,3
	3		1,77	1,77
	3 1/2		2,08	2,08
	4		2,34	2,34
	Полное открытие		2,6	2,6

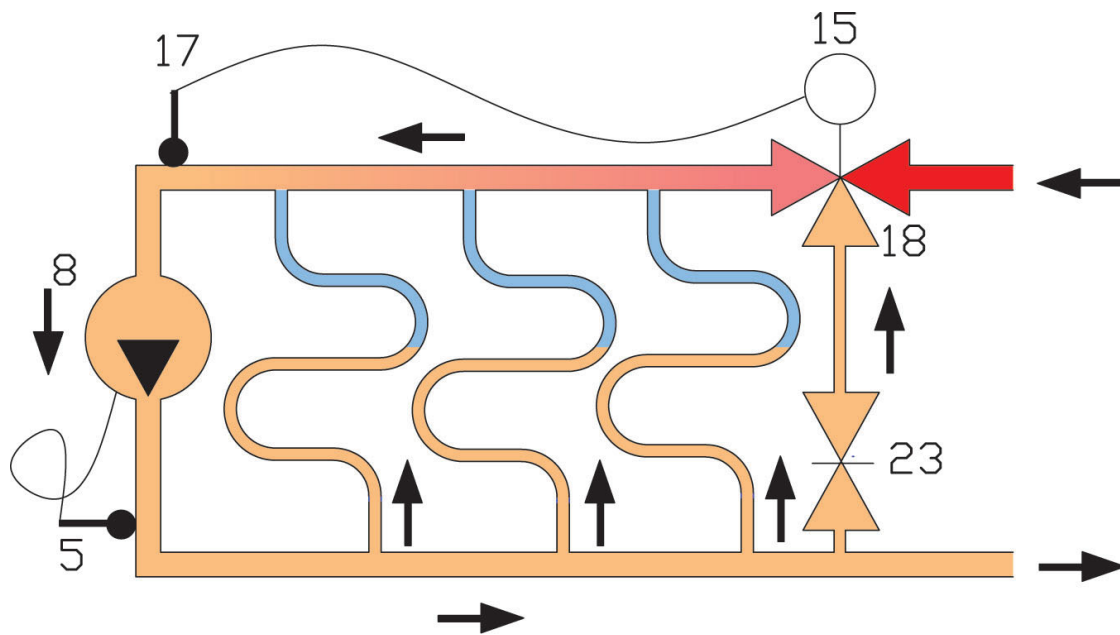
Коллекторные системы		Узлы насосно-смесительные	
Производитель	Страна		Серия изделий
VALTEC	Италия		
наименование изделия			<b>VT.Dual</b>
Насосно-смесительный узел для системы теплых полов			

### Характеристики насосов



### Принцип действия насосно-смесительного узла

Циркуляционный насос 8 обеспечивает циркуляцию теплоносителя через петли теплого пола. При остывании теплоносителя ниже настроечной температуры термоголовки 15, термостатический клапан 18 открывается и обеспечивается подпитка вторичного контура теплоносителем из первичного контура с подмесом теплоносителя из подающего коллектора вторичного контура. В случае превышения заданной температуры вторичного контура, срабатывает предохранительный термостат 5, останавливая циркуляционный насос.



Коллекторные системы		Узлы насосно-смесительные	
Производитель	Страна		Серия изделий
VALTEC	Италия		<b>VT.Dual</b>
наименование изделия			
Насосно-смесительный узел для системы теплых полов			

### Указания по монтажу узла

**Трубопроводы первичного контура** присоединяются к термостатическому модулю узла Dual с помощью резьбового соединения G1» (внутренняя резьба).

**Коллекторы вторичного контура** присоединяются к термостатическому модулю с помощью поставляемых в комплекте с узлом соединителей VT.0606 G 1» (H). Для их монтажа используются два рожковых ключа SW 41. Сначала соединители навинчиваются на патрубки узла. Затем, удерживая одним ключом присоединенную половину составного ниппеля, вторым ключом прикручивается к коллектору вторая половина ниппеля. Соединитель имеет с обоих резьбовых концов резиновые прокладки, поэтому использование дополнительных герметизирующих материалов не требуется.

**Для присоединения термоголовки**, предварительно требуется снять пластиковый защитный колпачок с термостатического клапана 18. Присоединение термоголовки (15) выполняется вручную при максимальном значении настройки («60»). Выносной датчик (17) помещается в гильзу (10) и фиксируется винтом в головке гильзы с помощью шестигранного ключа SW 2.

**Монтаж и демонтаж циркуляционного насоса** (8) рекомендуется производить при закрытых шаровых кранах 2, которые закрываются и открываются с помощью отвертки или шестигранного ключа SW 6.

Не следует забывать, что между накидными гайками насоса и его резьбовыми патрубками должны быть установлены специальные кольцевые прокладки.

Перед проведением **гидравлического испытания** смонтированного смесительного узла с присоединенными коллекторами теплого пола следует убедиться, что накидные гайки крепления перепускного байпаса и обратного трубопровода узла плотно затянуты.

**Перед включением насоса** надлежит убедиться в следующем:



- смесительный клапан расположен так, чтобы литера «M»(MIX) была обращена в сторону обратного коллектора, а знак «+» - в сторону подающего трубопровода первичного контура;

- шаровые краны 2 открыты;

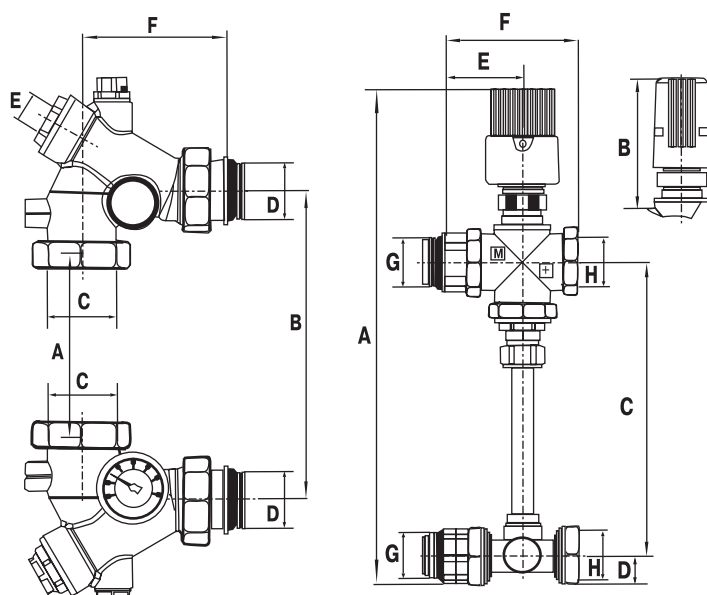
- балансировочный клапан 23 открыт на расчетное количество оборотов;

- на термостатической головке 15 выставлено требуемое значение температуры теплоносителя;

- на предохранительном термостате выставлено значение максимально допустимой для вторичного контура температуры;

После заполнения системы теплоносителем необходимо выпустить оставшийся воздух с помощью ручного воздухоотводчика.

### Габаритные размеры



Размеры	Насосный модуль, мм	Термостатический модуль, мм
A	130	338
B	200	-
C	1 1/2"	200
D	1"	20
E	1/2"	54
F	84,5	92
G, H	-	1"

Коллекторные системы			Узлы насосно-смесительные	
Производитель	Страна		Серия изделий	
VALTEC	Италия			
наименование изделия			<b>VT.Dual</b>	
Насосно-смесительный узел для системы теплых полов				

### Расчет настройки балансировочного клапана (23) и выбор скорости насоса

№	Действия	Ед.изм	Формула	Пример
1	Известна тепловая мощность системы теплого пола, Q	Вт		Q=15000 Вт
2	Известная температура прямого теплоносителя теплого пола, T <sub>11</sub>	°С		T <sub>11</sub> =50 °С
3	Известная температура теплоносителя, поступающего из первичного контура, T <sub>1</sub>	°С		T <sub>1</sub> =90 °С
4	Известная температура обратного теплоносителя теплого пола, T <sub>21</sub>	°С		T <sub>21</sub> =40 °С
5	Расход теплоносителя во вторичном контуре, G <sub>2</sub>	кг/ч	$G_2=0,86 Q / (T_{11} - T_{21})$	$G_2=0,86 \times 15000 / (50 - 40) = 1290$ кг/ч
6	Расход теплоносителя в первичном контуре, G <sub>1</sub>	кг/ч	$G_1=0,86 Q / (T_1 - T_{11})$	$G_1=0,86 \times 15000 / (90 - 50) = 323$ кг/ч
7	Предварительно рассчитанные потери давления в расчетном контуре теплого пола $\Delta P_{пол}$	бар	По результатам гидравлического расчета	$\Delta P_{пол} = 0,25$ бар
8	Расход через насос с учетом подмеса через байпас	Гн	$G_n = G_2 + G_1$	$G_n = 1290 + 323 = 1613$ кг/ч
9	Требуемый коэффициент пропускной способности балансировочного клапана 23, K <sub>vb</sub>	м <sup>3</sup> /час	$K_{vb} = G_1 / \rho (\Delta P_{пол})^{0,5}$	$K_{vb} = 323 / 992 (0,25)^{0,5} = 0,65$
10. Принимается насос с напором 2,5 м при производительности 1613 кг/час (Wilо Star RS 25/6 при третьей скорости вращения). Настройка балансировочного клапана – 1 1/3 оборота				

### Таблица настройки смесительного узла

(таблица составлена для фиксированных параметров:

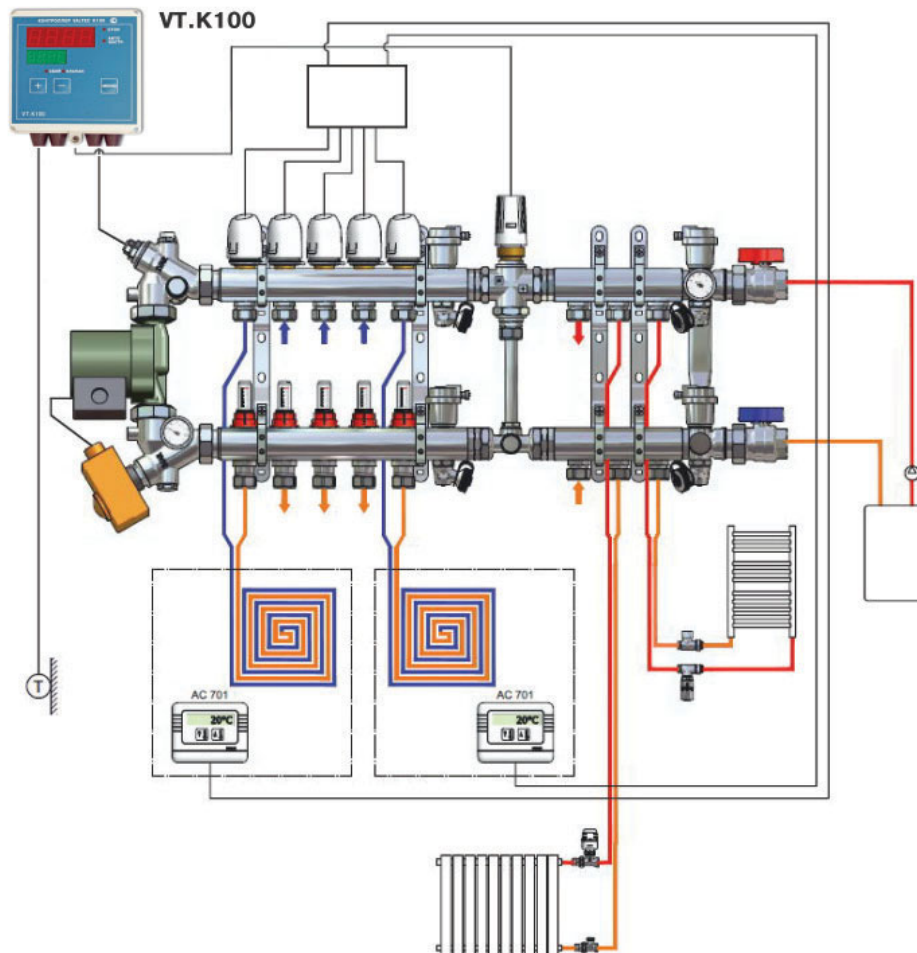
- температура прямого теплоносителя первичного контура T<sub>1</sub>=75 °С
- температура прямого теплоносителя вторичного контура T<sub>11</sub>=45 °С;
- потери давления в расчетном циркуляционном контуре теплого пола, включая гидравлические потери в коллекторах  $\Delta P_{пол} = 0,225$  бар = 22500 Па.

При других параметрах настройку узла следует производить в соответствии с расчетом по предыдущей таблице)

Скорость насоса	Тепловая мощность системы теплого пола, Вт,		Коэффициент пропускной способности клапана 23, K <sub>vb</sub> , м <sup>3</sup> /час		Перепад температур в петлях теплого пола $\Delta T_{пол}$ , °С	
	Wilо Star RS 25/4/130	Wilо Star RS 25/6/130	Wilо Star RS 25/4/130	Wilо Star RS 25/6/130	Wilо Star RS 25/4/130	Wilо Star RS 25/6/130
3	20000	30000	1,22	1,84	10,1	9,9
3	19000	25000	1,16	1,53	9,6	8,3
3	18000	22000	1,1	1,35	9,1	7,3
3	17000	21000	1,04	1,28	8,6	6,9
3	16000	20000	0,98	1,22	8,1	6,7
3	15000	19000	0,916	1,16	7,5	6,3
3	14000	18000	0,86	1,1	7,1	6,0
3	13000	17000	0,8	1,04	6,6	5,6
3	12000	16000	0,73	0,98	6,1	5,3
3	11000	15000	0,67	0,92	5,6	5,0
3	10000	14000	0,61	0,86	5,1	4,6
3	9000	13000	0,55	0,8	4,6	4,3
3	8000	12000	0,49	0,73	4,0	4,0
3	7000	11000	0,43	0,67	3,5	3,6
3	6000	10000	0,37	0,61	3,0	3,3
3	5000	9000	0,31	0,55	2,3	3,0
2	8000	12000	0,49	0,73	9,8	7,9
2	7000	11000	0,43	0,67	8,6	7,3
2	6000	10000	0,37	0,61	7,4	6,6
2	5000	9000	0,31	0,55	6,1	5,9

Коллекторные системы		Узлы насосно-смесительные	
Производитель	Страна		Серия изделий
VALTEC	Италия		
наименование изделия			<b>VT.Dual</b>
Насосно-смесительный узел для системы теплых полов			

## Пример применения узла Dual с контроллером VT.K100



Коллекторные системы		Шкафы	
Производитель	Страна		Серия изделий
ГРОТА	Россия		
наименование изделия			<b>ШРН, ШРВ</b>
Шкафы коллекторные			



ШРН



ШРВ

## Назначение и область применения

Коллекторные шкафы служат для размещения в них распределительных коллекторов (гребенок) отопления, холодного и горячего отопления. В шкафах могут быть расположены смесительные узлы для систем «теплого пола».



Коллекторные системы			Шафы
Производитель	Страна		Серия изделий
ГРОТА	Россия		
наименование изделия			<b>ШРН, ШРВ</b>
<b>Шафы коллекторные</b>			

### Описание конструкции

Шафы выполнены из стального оцинкованного листа с эпоксидно-эмалевым покрытием цвета RAL 9016.

Шафы выпускаются в двух модификациях:

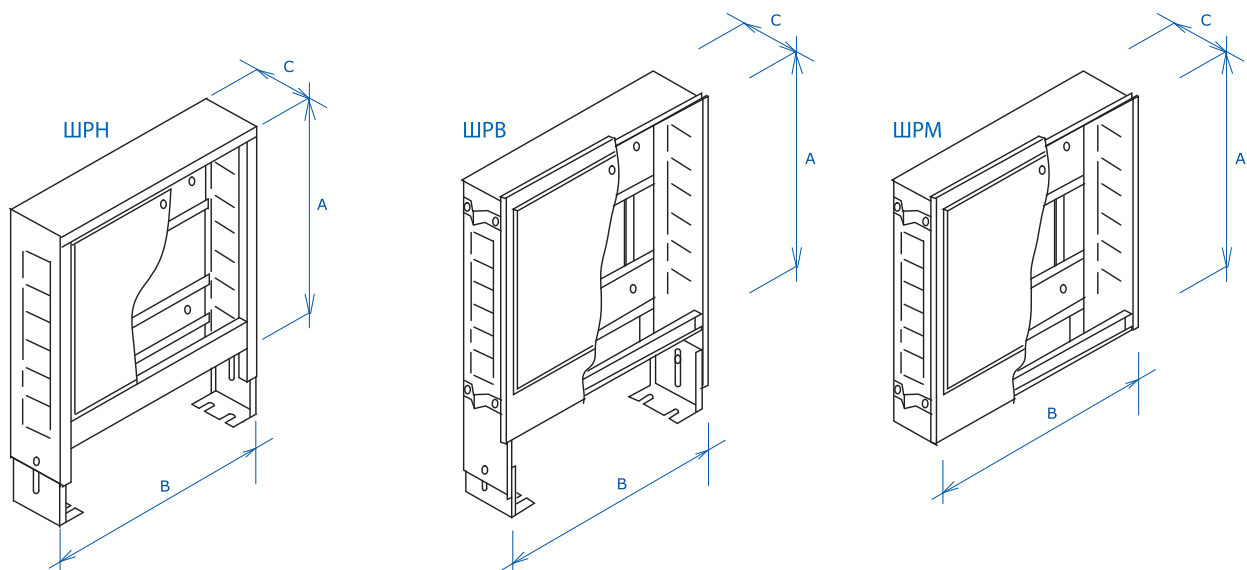
- ШРН – шкаф для пристенной установки;
- ШРВ – встраиваемый шкаф (с цоколем);
- ШРМ – встраиваемый шкаф без цоколя.

Шафы снабжены съемной передней панелью с замком и выдвижными ножками регулируемой длины (для шкафов ШРН и ШРВ). Шафы ШРМ не имеют выдвижных ножек.

Шафы позволяют осуществлять их крепление к стене и полу, для чего в задней стенке шкафа и выдвижных ножках (ШРН, ШРВ) предусмотрены отверстия. В боковых стенках шкафа выполнена перфорация, сегменты которой удаляются в любом удобном месте для прохождения трубопроводов.

Встраиваемые шкафы имеют выдвижные передние рамки, что позволяет регулировать глубину шкафа. Пристенный шкаф имеет фиксированную глубину 120 мм. Для установки смесительных узлов применяется шкаф ШРН-5 глубиной 145 мм. Для ограничения доступа, шкафы снабжены замками, открывающимися с помощью ключа.

### Габаритные размеры



Марка	Размеры					
	А, мм	В, мм	С, мм	Рекомендуемое количество выходов коллектора, шт	Вес, кг	Объем, м <sup>3</sup>
<b>Встраиваемые в стену, с цоколем</b>						
ШРВ-1	670-760	494	125-195	4-5	7,72	0,046
ШРВ-2	670-760	594	125-195	6-7	8,84	0,054
ШРВ-3	670-760	744	125-195	8-10	10,42	0,068
ШРВ-4	670-760	894	125-195	11-12	12,66	0,081
ШРВ-5	670-760	1044	125-195	13-19	15,30	0,095
ШРВ-6	670-760	1194	125-195	17-18	17,9	0,11
ШРВ-7	670-760	1344	125-195	19-20	20,5	0,125

Коллекторные системы			Шкафы коллекторные	
Производитель	Страна		Серия изделий	
ГРОТА	Россия			
наименование изделия			<b>ШРН, ШРВ</b>	
Шкаф коллекторный				

## Габаритные размеры

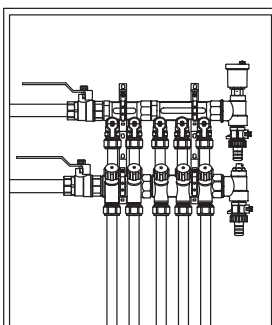
Марка	Размеры					
	А, мм	В, мм	С, мм	Рекомендуемое количество выходов коллектора, шт	Вес, кг	Объем, м <sup>3</sup>
<b>Пристраиваемые шкафы</b>						
ШРН-1	651-691	454	120	4-5	6,75	0,04
ШРН-2	651-691	554	120	6-7	7,74	0,049
ШРН-3	651-691	704	120	8-10	9,5	0,062
ШРН-4	651-691	854	120	11-12	11,8	0,075
ШРН-5	651-691	1004	120	13-19	14,56	0,088
ШРН-5/145*	651-691	1004	145	13-19 ( без смесительного узла )	15,480	0,091
ШРН-6	651-691	1154	120	17-18	16,58	0,104
ШРН-7	651-691	1304	120	19-20	19,9	0,125
<b>Встраиваемые шкафы без цоколя</b>						
ШРМ-1	550	492	120-190	4-5	6,22	0,037
ШРМ-2	550	592	120-190	6-7	7,35	0,045
ШРМ-3	550	742	120-190	8-10	8,95	0,055
ШРМ-4	550	892	120-190	11-12	11,2	0,066
ШРМ-5	550	1042	120-190	13-19	13,8	0,077
ШРМ-6	550	1192	120-190	17-18	16,4	0,09
ШРМ-7	550	1342	120-190	19-20	19,0	0,1

\*Шкаф рекомендуется использовать для монтажа смесительных узлов VT.Dual и VT.Combi

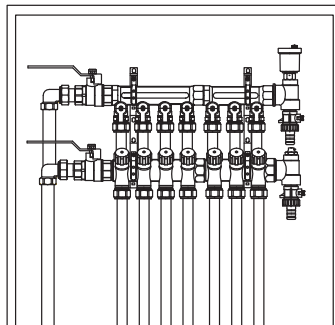
## Рекомендации по подбору шкафа при размещении в нем смесительных узлов

Марка шкафа в зависимости от кол-ва выходов коллектора при размещении в нем узла VT.Combi*		Марка шкафа в зависимости от кол-ва выходов коллектора при размещении в нем узла VT.Dual*		Марка шкафа в зависимости от кол-ва выходов коллектора при размещении в нем узла VT.Combi и коллектора на 3 радиатора*		Марка шкафа в зависимости от кол-ва выходов коллектора при размещении в нем узла VT.Dual и коллектора на 3 радиатора*	
марка шкафа	кол-во контуров теплого пола	марка шкафа	кол-во контуров теплого пола	марка шкафа	кол-во контуров теплого пола	марка шкафа	кол-во контуров теплого пола
ШН (ШВ) - 3	2-3	ШН (ШВ) - 4	2-3	ШН (ШВ) - 5	2-4	ШН (ШВ) - 6	2-4
ШН (ШВ) - 4	4-5	ШН (ШВ) - 5	4-5	ШН (ШВ) - 6	5-7	ШН (ШВ) - 7	5-7
ШН (ШВ) - 5	6-8	ШН (ШВ) - 6	6-8	ШН (ШВ) - 7	8-10	ШН (ШВ) - 8	8-10
ШН (ШВ) - 6	9-11	ШН (ШВ) - 7	9-11	ШН (ШВ) - 8	11-12	ШН (ШВ) - 9	11-12
ШН (ШВ) - 7	12	ШН (ШВ) - 8	12				
* - глубина шкафа - 145 мм		* - глубина шкафа - 145 мм		* - глубина шкафа - 145 мм		* - глубина шкафа - 145 мм	

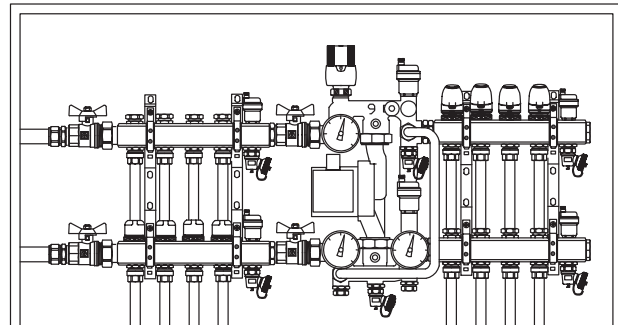
## Примеры расположения коллекторов в шкафу



ШРВ - 1

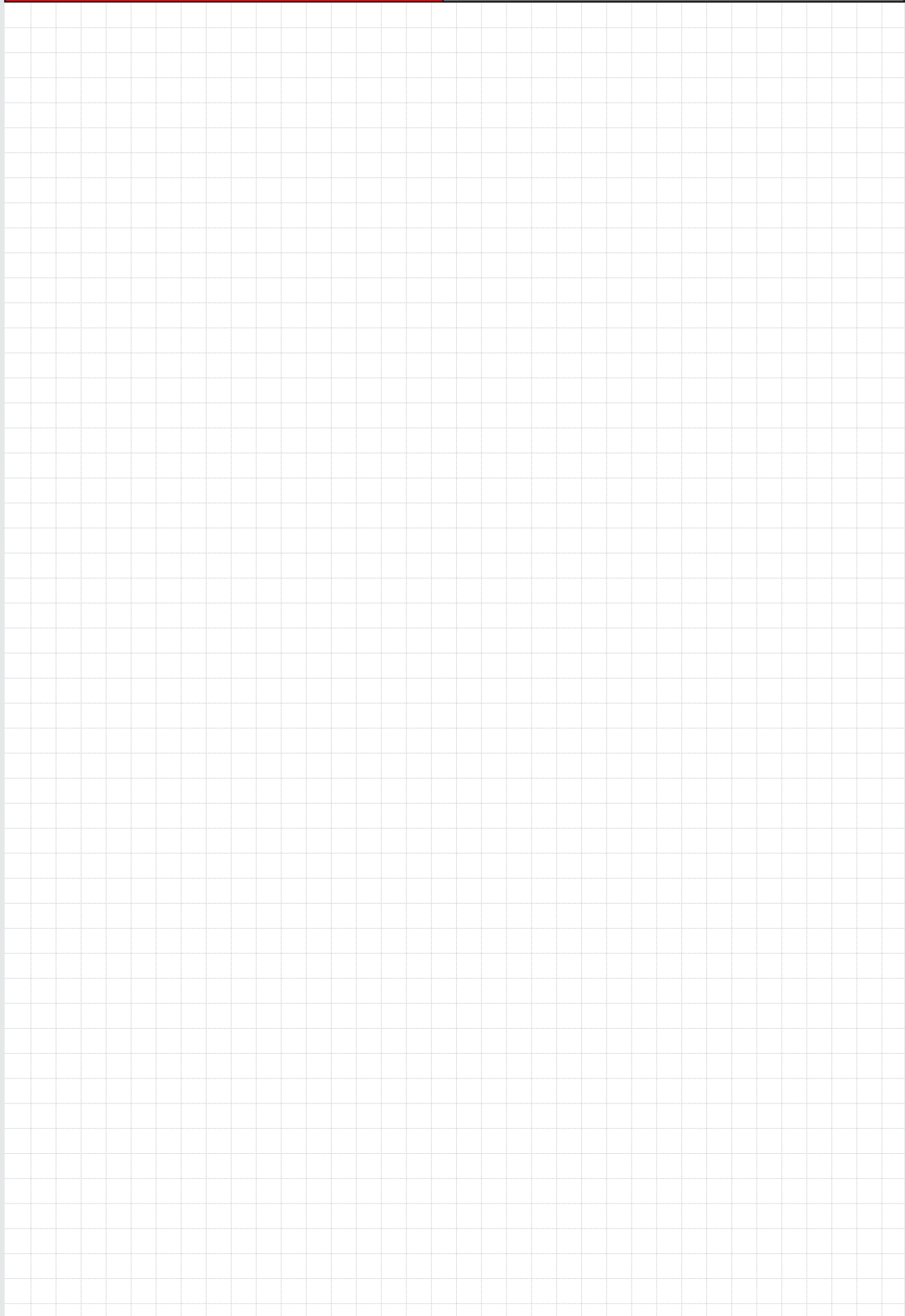


ШРН - 2



ШРН - 5/145

Для заметок





## Модули быстрого монтажа

- Коллекторные модули быстрого монтажа **Varimix**
- Гидравлический распределитель **VAR.00**
- Насосный модуль **VAR.10**
- Насосный модуль с байпасом **VAR.11**
- Насосно-смесительные модули **VAR 20, 21, 22**
- Коллекторный модуль **VAR.30**



Модули быстрого монтажа			
Производитель	Страна		Серия изделий
VALTEC	Италия		
наименование изделия			<b>VARIMIX</b>
Коллекторные модули быстрого монтажа			

### Общие сведения

Коллекторные модули быстрого монтажа предназначены для блочного монтажа элементов распределительных коллекторов котельных и тепловых пунктов.

Предлагаемая система состоит из следующих совместимых модулей:

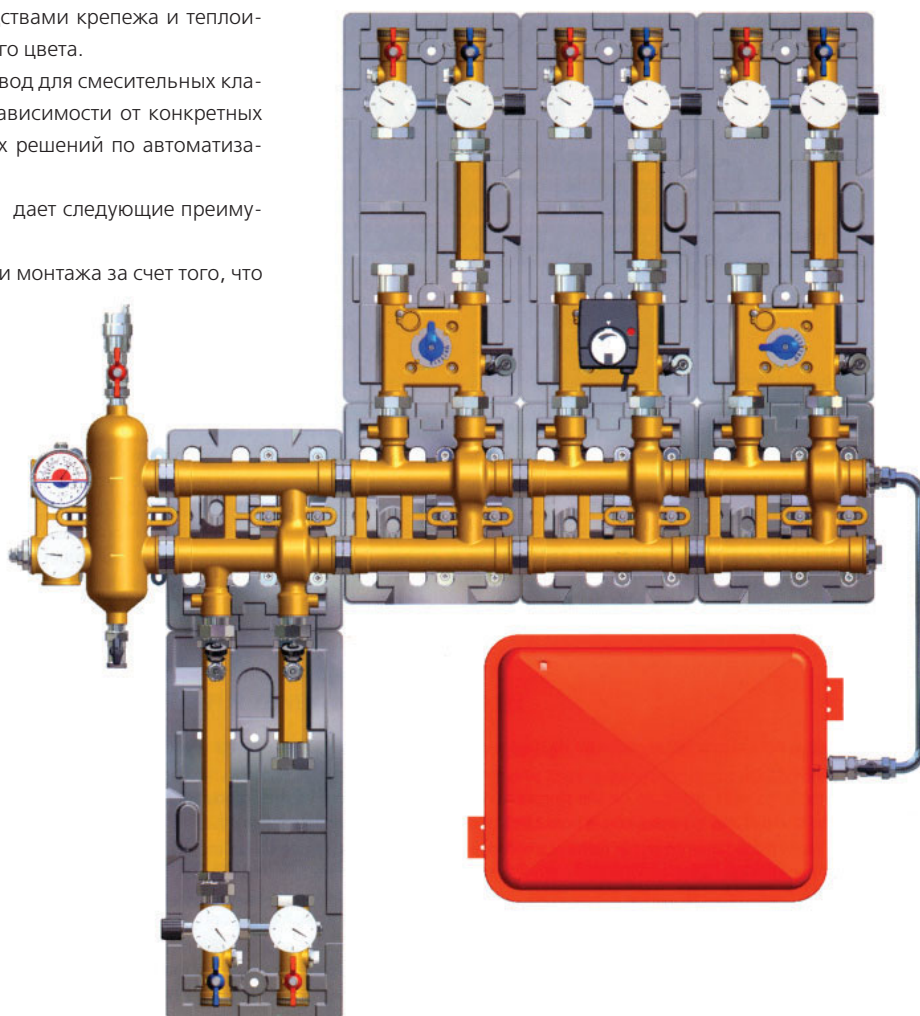
№	Марка	Наименование
1	<b>VT.VAR 00</b>	Гидравлический распределитель ( <i>прочие названия: гидрострелка, коллектор малых перепадов давления, гидроквалайзер</i> );
2	<b>VT.VAR 10</b>	Насосный модуль
3	<b>VT.VAR 11</b>	Насосный модуль с байпасом
4	<b>VT.VAR 20</b>	Насосно-смесительный модуль с трехходовым клапаном
5	<b>VT.VAR 21</b>	Насосно-смесительный модуль с трехходовым клапаном (Kv=4 м³/час)
6	<b>VT.VAR 22</b>	Насосно-смесительный модуль с трехходовым клапаном (Kv=2 м³/час)
7	<b>VT.VAR 30</b>	Коллекторный модуль с отсекающими кранами контуров

Каждый модуль комплектуется средствами крепежа и теплоизоляцией из пенополистирола черного цвета.

Циркуляционные насосы и сервопривод для смесительных клапанов приобретаются отдельно, в зависимости от конкретных характеристик контуров и проектных решений по автоматизации.

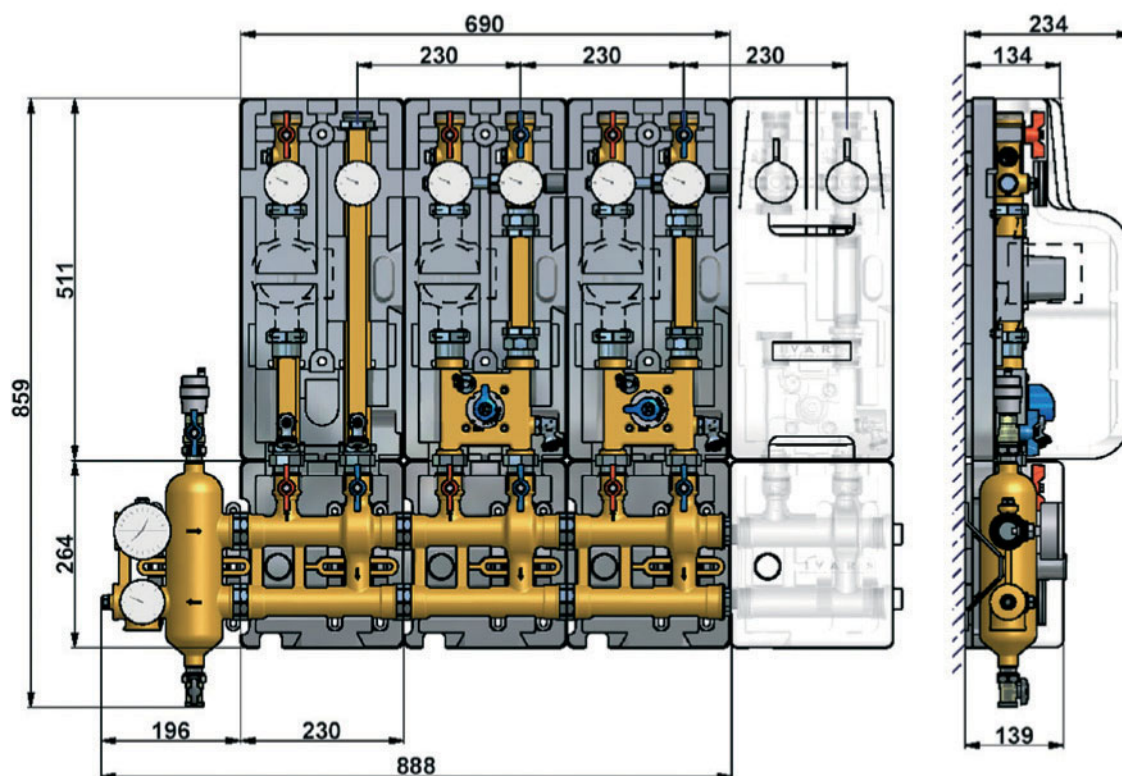
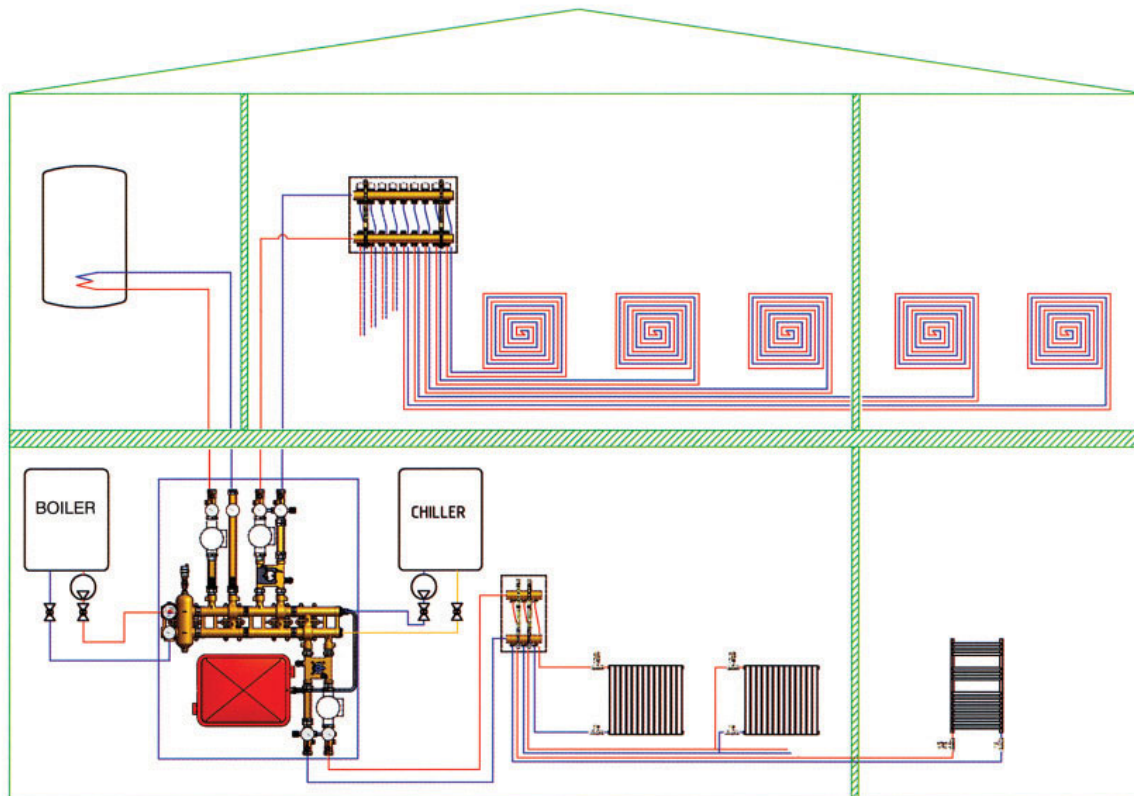
Использование модульной системы дает следующие преимущества:

- ускорение сроков проектирования и монтажа за счет того, что монтаж теплового пункта сводится к «гаечной» сборке готовых укрупненных модулей;
- компактность расположения элементов;
- повышаются эстетические качества смонтированной системы;
- минимизация теплопотерь в коллекторном узле за счет использования заводских теплоизоляционных изделий. Дополнительные работы по теплоизоляции узлов не требуются;
- упрощаются гидравлические расчеты системы, так как для каждого модуля приводятся исчерпывающие гидравлические характеристики;
- исключаются проектные и монтажные ошибки, так как каждый узел предельно оптимизирован и продуман.




Модули быстрого монтажа			Серия изделий
Производитель	Страна		
VALTEC	Италия		
наименование изделия			<b>VARIMIX</b>
Коллекторные модули быстрого монтажа			

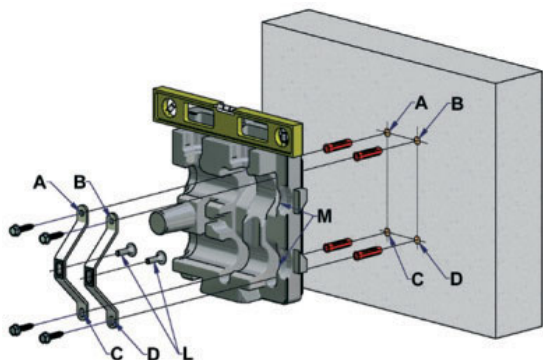
Пример применения



## Модули быстрого монтажа

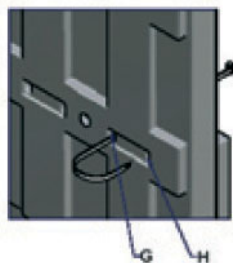
Производитель	Страна		Серия изделий
VALTEC	Италия		
наименование изделия			<b>VARIMIX</b>
Коллекторные модули быстрого монтажа			

## Монтаж системы

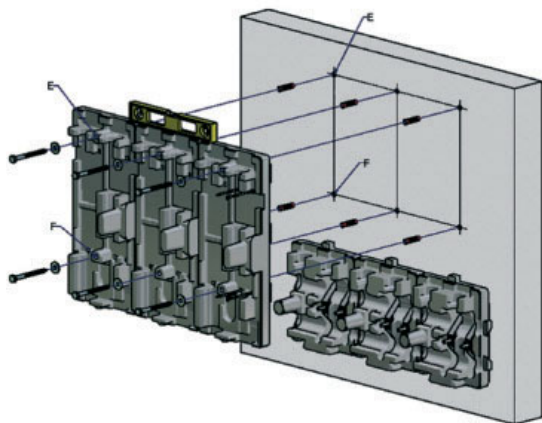


С помощью шурупов через гнезда A, B, C, D устанавливается тыльная теплоизоляция коллекторных блоков совместно с металлическими кронштейнами.

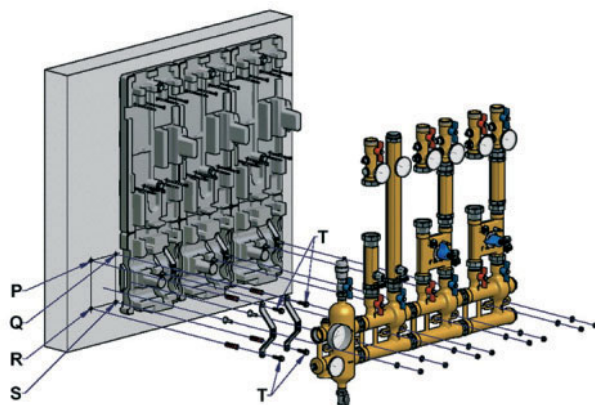
Шурупы L служат для крепления коллекторных блоков к кронштейнам. Монтаж производится по уровню.



Перед монтажом тыльной изоляции насосных модулей в нее с тыльной стороны вставляются крюки G, которые углубляются в пазы H. Эти крюки в дальнейшем служат для фиксации циркуляционных насосов.




Тыльная изоляция насосных модулей устанавливается на стене с помощью шурупов по уровню.



Устанавливаются кронштейны под гидравлический распределитель. Коллекторный блок в сборе крепится на тыльную гидроизоляцию и закрывается сверху фасадной теплоизоляцией



## Модули быстрого монтажа

Производитель	Страна		Серия изделий
VALTEC	Италия		
наименование изделия			<b>VT.VAR 00</b>
Гидравлический распределитель			

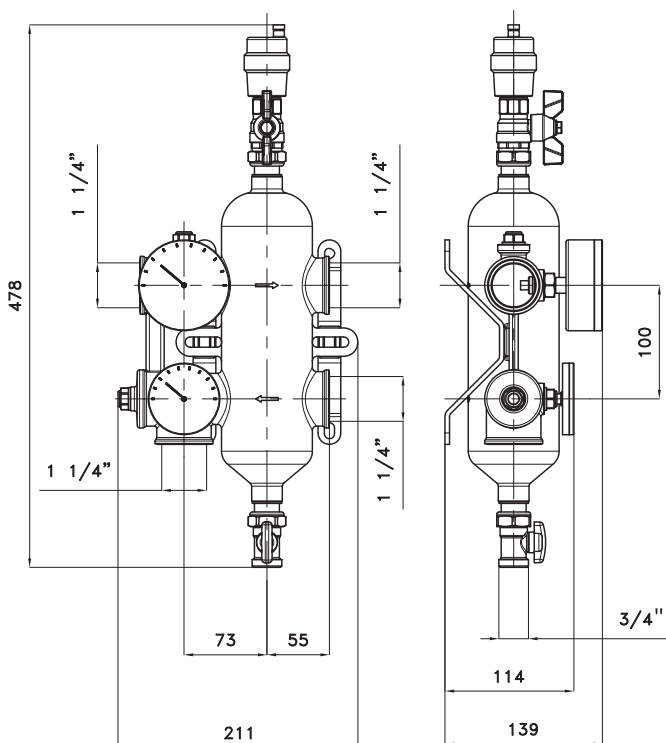
## Назначение и область применения



Гидравлический распределитель (синонимы: *гидрострелка, коллектор малых перепадов давления, гидроэквалайзер*) является элементом гидравлической увязки контуров системы. По своей сути распределитель является коллектором с ничтожно малым перепадом давлений между присоединяемыми трубопроводами. Как правило, такие устройства имеют поперечное сечение по площади равное сумме площадей поперечных сечений присоединяемых трубопроводов или утроенному диаметру трубопровода наибольшего диаметра. Благодаря увеличению диаметра потока в 3 раза, его скорость уменьшается в  $3^2=9$  раз, а динамическое давление в  $9^2=81$  раз, то есть, влияние линейных потерь давления и потерь на местные сопротивления снижаются почти на 2 порядка, что позволяет считать гидравлический распределитель свободным от перепадов давлений.

Обычно, гидравлические распределители используются в обвязках водогрейных котельных, что позволяет гидравлически сбалансировать контур теплогенератора с остальными контурами котельной, обеспечив независимую работу как каждого контура в отдельности, так и всей системы в целом.

## Габаритные размеры

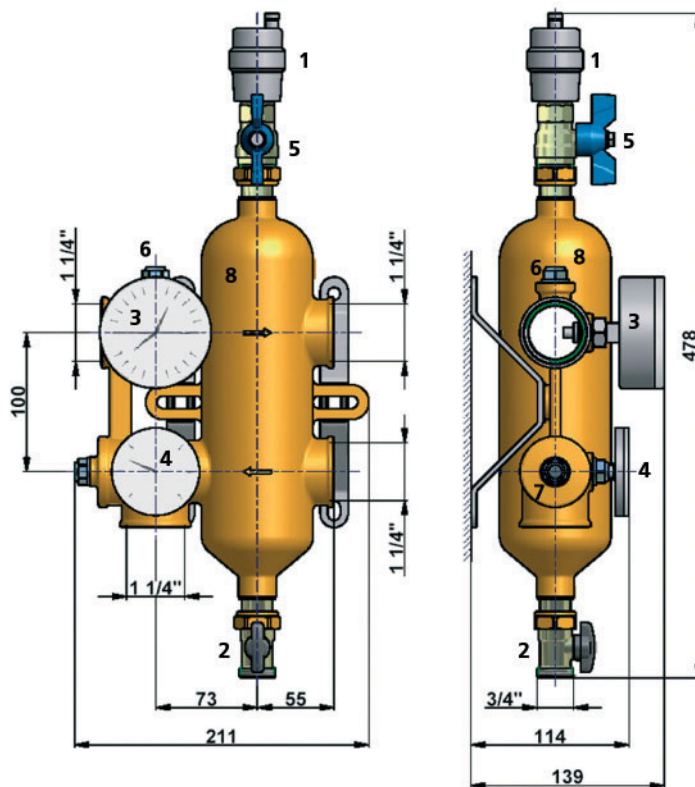
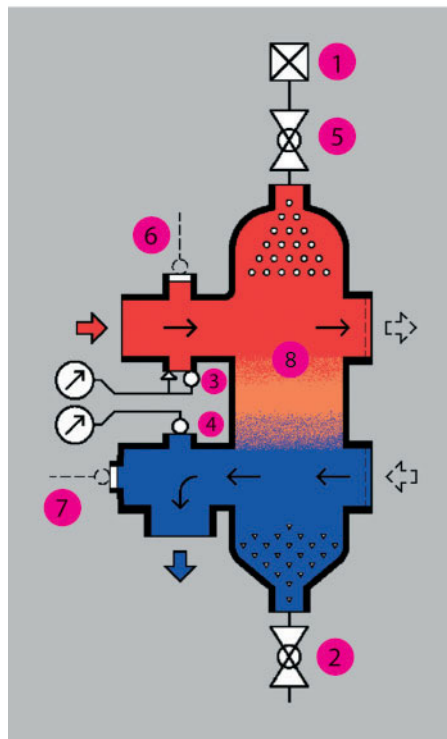


## Технические характеристики


№	Характеристика	Ед. изм.	Значение
1	Средний полный срок службы	лет	50
2	Рабочее давление,	МПа	1,0
3	Пробное давление,	МПа	1,5
4	Максимальная температура рабочей среды,	°C	+120
5	Допустимая температура окружающей среды,	°C	0 до +60
6	Допустимая относительная влажность окружающей среды,	%	80
7	Максимальный расход теплоносителя	Кг/час	4500
8	Максимальная подсоединенная тепловая мощность (при $\Delta T = 20^\circ C$ )	КВт	104
9	Вес комплекта	г	4500
10	Соединение с коллекторами		Фитинг VT.0 606 1 1/4"

Модули быстрого монтажа			Серия изделий
Производитель	Страна		
VALTEC	Италия		
наименование изделия			<b>VT.VAR 00</b>
Гидравлический распределитель			

## Конструкция и материалы



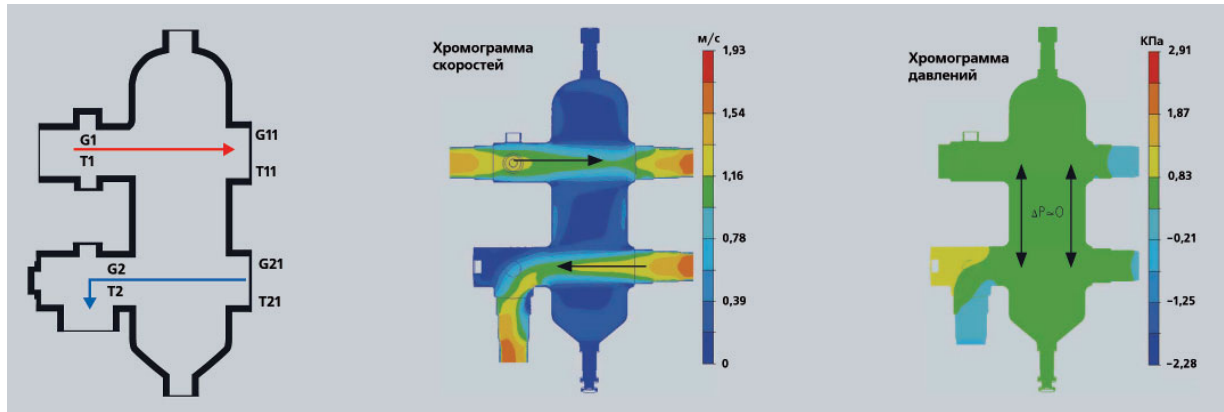
№	Наименование	Материал	Назначение
1	Автоматический воздухоотводчик	Корпус – латунь CW 617N, поплавок – полипропилен PP-R	Автоматическое удаление воздуха и иных газов, скапливающихся в верхней части распределителя
2	Дренажный шаровой кран	Корпус – никелированная латунь CW 617N, уплотнители – тефлон PTFE	Спуск теплоносителя из системы, а также отведение механических частиц осадка из нижней части распределителя.
3	Термоманометр	Корпус – ABS	Индикация значений температуры и давления в трубопроводе T1
4	Термометр	Корпус – ABS	Индикация значений температуры в трубопроводе T2
5	Шаровой кран воздухоотводчика	Корпус – никелированная латунь CW 617N, уплотнители – тефлон PTFE	Отключает воздухоотводчик на период его ремонта или обслуживания.
6,7	Пробки гнезд для датчиков температуры	Никелированная латунь CW 617N	Возможность подключения погружных датчиков температуры T1 и T2
8	Корпус распределителя	Бронза OTS 60Pb2	
	Уплотнения	Пероксидный EPDM	
	Кронштейны	Оцинкованная сталь FeP13 EU111 UNI 5867	Крепление к стене гидравлического распределителя через монтажные проушины корпуса

Модули быстрого монтажа			Серия изделий
Производитель	Страна		
VALTEC	Италия		
наименование изделия			<b>VT.VAR 00</b>
Гидравлический распределитель			

### Принцип действия и основы расчета (рассмотрено 3 режима)

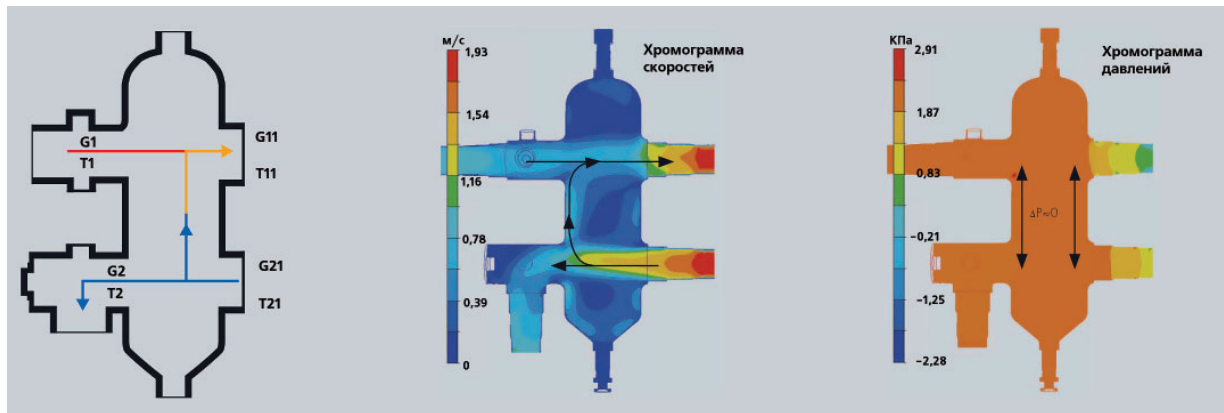
**Режим 1.** Расход первичного контура **равен** расходу вторичного контура. В этом режиме весь теплоноситель первичного контура уходит во вторичный. Гидравлический распределитель работает, как два независимых участка трубопровода.

$$(G_1=G_{11}=G_2=G_{21}; T_1=T_{11}; T_2=T_2)$$



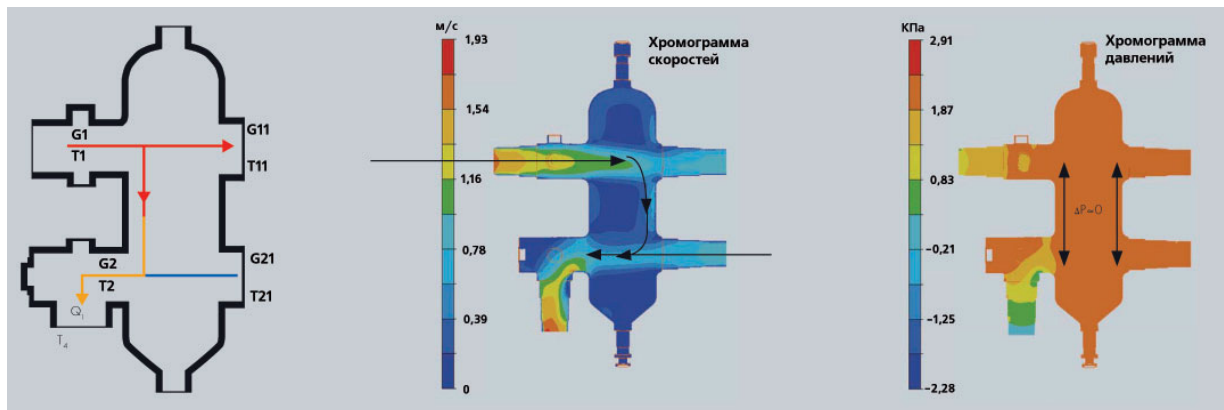
**Режим 2.** Расход первичного контура **меньше** расхода вторичного контура. В этом режиме часть обратного теплоносителя вторичного контура через гидравлический распределитель возвращается в прямой трубопровод вторичного контура.

$$(G_1 < G_{11}; T_1 > T_{11}; T_2 = T_2; G_1 = G_2; G_{11} = G_{21}). \text{ Расчетные формулы: } \Delta T_1 = T_1 - T_2 = Q / cG_1; \Delta T_2 = T_{11} - T_{21} = Q / cG_{11}; T_2 = T_1 - \Delta T_1; T_{21} = T_2; T_{11} = T_{21} + \Delta T_2$$

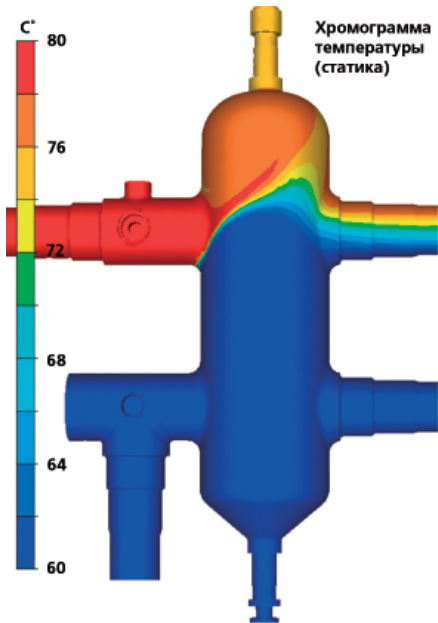


**Режим 3.** Расход первичного контура **больше** расхода вторичного контура. В этом режиме часть прямого теплоносителя первичного контура через гидравлический распределитель возвращается в обратный трубопровод первичного контура.

$$(G_1 > G_{11}; T_1 = T_{11}; T_2 < T_2; G_1 = G_2; G_{11} = G_{21}). \text{ Расчетные формулы: } \Delta T_1 = T_1 - T_2 = Q / cG_1; \Delta T_2 = T_{11} - T_{21} = Q / cG_{11}; T_2 = T_1 - \Delta T_1; T_{11} = T_1; T_{21} = T_{11} - \Delta T_2$$



Модули быстрого монтажа			Серия изделий
Производитель	Страна		
VALTEC	Италия		
наименование изделия			<b>VT.VAR 00</b>
Гидравлический распределитель			



В **статическом** состоянии (при отсутствии циркуляции по контурам) гидравлический распределитель не препятствует естественной циркуляции нагретого теплоносителя за счет гравитационных сил.

### Пример расчета

#### Исходные данные:

Циркуляционный насос первичного контура обеспечивает циркуляцию теплоносителя с расходом  $G_1=1500$  кг/час и температурой в подающем трубопроводе  $T_1=80^\circ\text{C}$ . Циркуляционные насосы вторичного контура обеспечивает циркуляцию теплоносителя с расходом  $G_{11}=3000$  кг/час. Тепловая мощность системы  $Q = 45$  кВт.

Найти температуры  $T_2$ ,  $T_{11}$  и  $T_{21}$ .

№	Величина	Ед.изм	Формула, вычисление	Результат
1	Секундный расход в первичном контуре	Кг/с	$G_1 = G_1 / 3600 = 1500 / 3600$	0,417
2	Секундный расход во вторичном контуре	Кг/с	$G_{11} = G_{11} / 3600 = 3000 / 3600$	0,833
3	Перепад температур в первичном контуре	$^\circ\text{C}$	$\Delta T_1 = Q / cG_1 = 45000 / (4186 \times 0,417) =$	25,78
4	Перепад температур во вторичном контуре	$^\circ\text{C}$	$\Delta T_2 = Q / cG_{11} = 45000 / (4186 \times 0,833) =$	12,91
5	Температура обратного теплоносителя первичного контура	$^\circ\text{C}$	$T_2 = T_1 - \Delta T_1 = 80 - 25,78 =$	54,22
6	Температура обратного теплоносителя вторичного контура	$^\circ\text{C}$	$T_{21} = T_2$	54,22
7	Температура прямого теплоносителя вторичного контура	$^\circ\text{C}$	$T_{11} = T_{21} + \Delta T_2 = 54,22 + 12,91$	67,13

Модули быстрого монтажа			
Производитель	Страна		Серия изделий
VALTEC	Италия		
наименование изделия			<b>VT.VAR 10</b>
Насосный модуль			

### Назначение и область применения



Модуль предназначен для присоединения высокотемпературного контура системы водяного отопления к коллекторному модулю VT.VAR 30. Таким контуром может быть радиаторный контур с температурой теплоносителя равной температуре на выходе теплогенератора, или контур бойлера.

Модуль снабжен теплоизоляцией из пенополистирола и средствами крепления.

Насос в комплект поставки не входит и заказывается отдельно, в зависимости от гидравлических характеристик присоединяемого модуля.

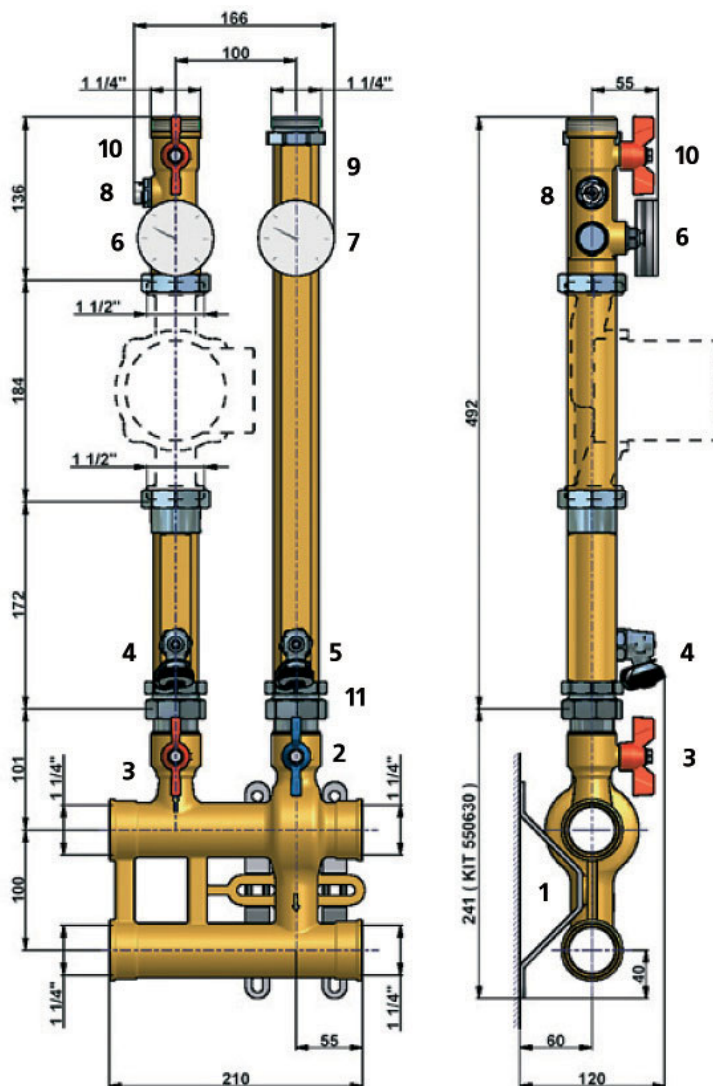
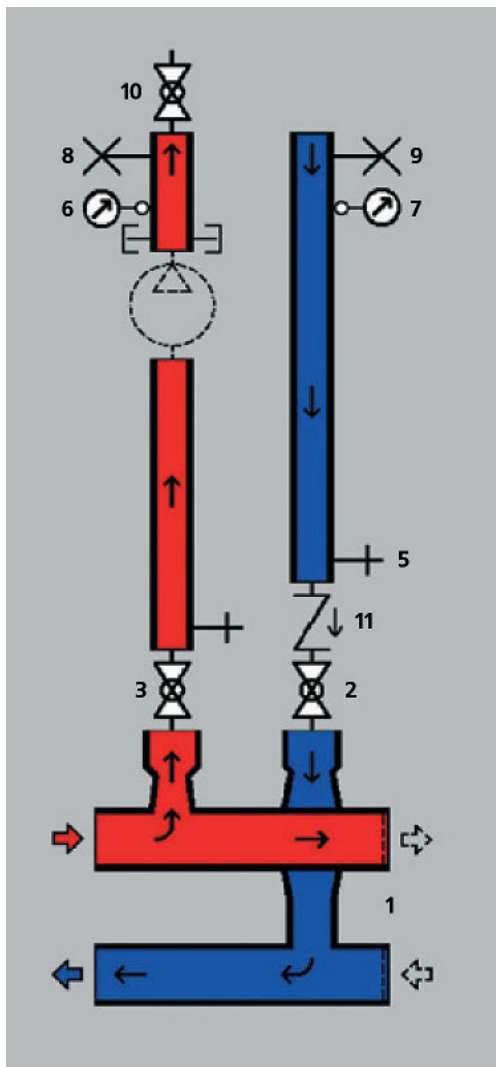
### Технические характеристики

№	Характеристика	Ед. изм.	Значение
1	Средний полный срок службы	лет	30
2	Рабочее давление,	МПа	1,0
3	Пробное давление,	МПа	1,5
4	Максимальная температура рабочей среды,	°С	+120
5	Допустимая температура окружающей среды,	°С	0 до +60
6	Допустимая относительная влажность среды, окружающей модуль,	%	80
7	Максимальный расход теплоносителя	Кг/час	4300
8	Максимальная подсоединенная тепловая мощность (при $\Delta T = 20^{\circ}\text{C}$ )	КВт	100
9	Вес комплекта	г	4700
10	Соединение с коллекторным модулем		Накидные гайки 1 1/4" в составе коллекторного модуля
11	Диаметр условного прохода трубопроводов модуля	Ду, мм	32
12	Монтажная длина насоса	мм	180
13	Соединение с трубопроводами контура		Наружная резьба G 1 1/4"

## Модули быстрого монтажа

Производитель	Страна		Серия изделий
VALTEC	Италия		
наименование изделия			<b>VT.VAR 10</b>
Насосный модуль			

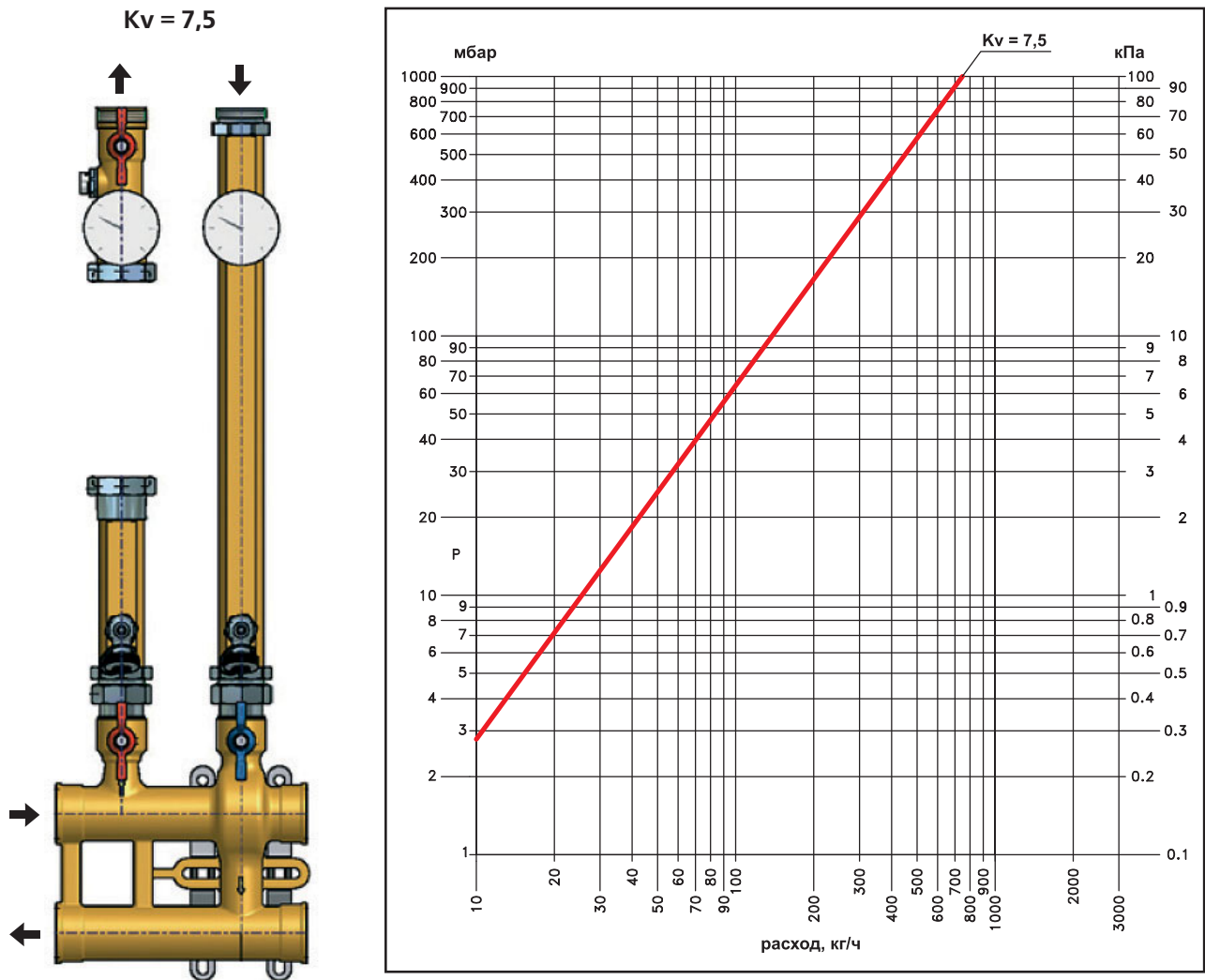
## Конструкция и материалы (коллекторный модуль VT.VAR 30 заказывается отдельно)



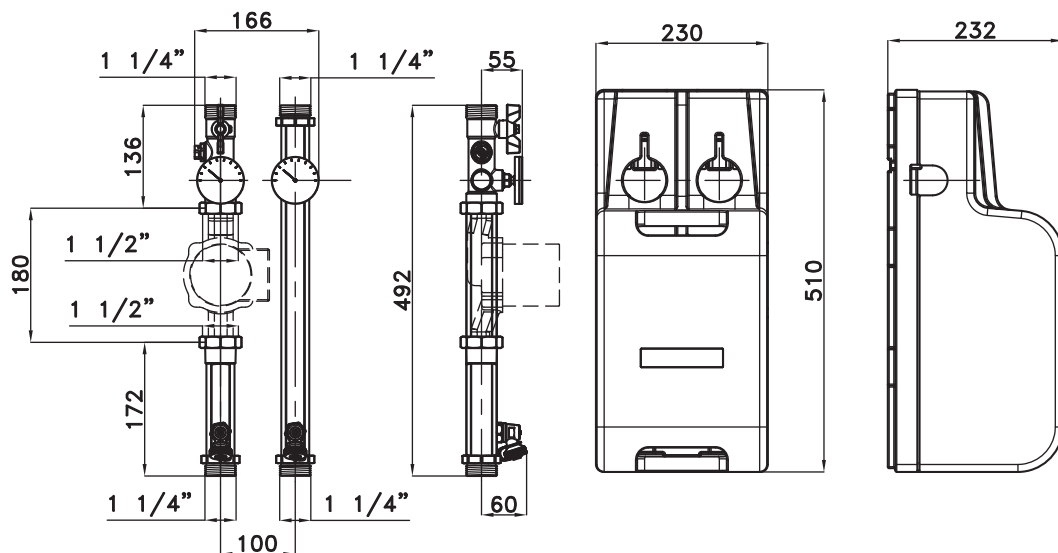
№	Наименование	Материал	Назначение
1	Коллекторный модуль VT.VAR 30	См. описание VT.VAR 30	Не входит в состав комплекта поставки модуля VT.VAR 30
2,3	Шаровые краны коллекторного модуля	См. описание VT.VAR 30	Входят в состав модуля VT.VAR 30
4,5	Поворотные дренажные краны	Корпус – никелированная латунь CW 617N, уплотнители – тефлон PTFE	Опорожнение контура, обслуживаемого модулем
6,7	Термометры	Корпус – ABS	Индикация значений температуры в подающей и обратной трубе контура
8,9	Ручные воздухоотводчики	Корпус – никелированная латунь CW 617N, ABS	Удаление воздуха из контура
10	Шаровой кран подающего трубопровода контура	Корпус – никелированная латунь CW 617N, уплотнители – тефлон PTFE	Позволяет производить обслуживание и замену насоса без опорожнения контура
11	Обратный клапан	Золотник – PTFE Пружина – AISI 316	Предотвращение «опрокидывания» циркуляции в контуре
12	Трубопроводы модуля	Бронза OTS 60Pb2	
	Уплотнения	Пероксидный EPDM	
	Кронштейны	Оцинкованная сталь FeP13 EU111 UNI 5867	Крепление к стене модуля через монтажные проушины корпуса

Производитель		Страна			Серия изделий
VALTEC		Италия			
наименование изделия					<b>VT.VAR 10</b>
Насосный модуль					

Гидравлические характеристики



Габаритные размеры



Модули быстрого монтажа			
Производитель	Страна		Серия изделий
VALTEC	Италия		
наименование изделия			<b>VT.VAR 11</b>
Насосный модуль			

### Назначение и область применения



Модуль предназначен для присоединения к коллекторному модулю VT.VAR 30 высокотемпературного контура, в котором предусмотрена ручная или автоматическая регулировка расхода. Для защиты циркуляционного насоса такого контура от работы «на закрытую задвижку», а также для сохранения гидравлической стабильности системы в целом, в модуле предусмотрен байпас с регулируемым перепускным клапаном. Модуль снабжен теплоизоляцией из пенополистирола и средствами крепления.

Насос в комплект поставки не входит и заказывается отдельно, в зависимости от гидравлических характеристик присоединяемого контура.

### Технические характеристики

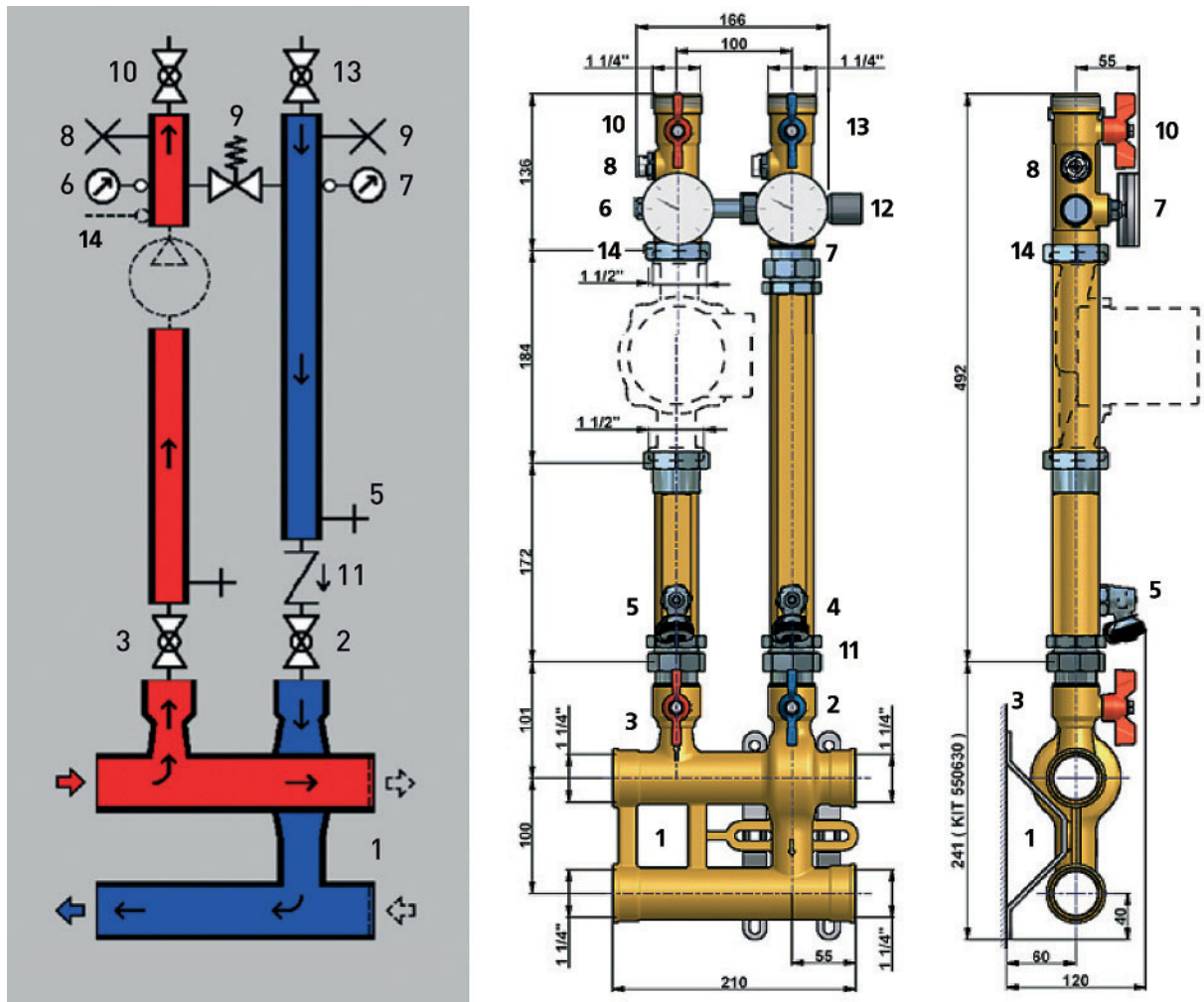
№	Характеристика	Ед. изм.	Значение
1	Средний полный срок службы	лет	30
2	Рабочее давление,	МПа	1,0
3	Пробное давление,	МПа	1,5
4	Максимальная температура рабочей среды,	°С	+120
5	Допустимая температура окружающей среды,	°С	0 до +60
6	Допустимая относительная влажность среды, окружающей модуль,	%	80
7	Максимальный расход теплоносителя	Кг/час	4300
8	Максимальная подсоединенная тепловая мощность (при $\Delta T = 20^{\circ}C$ )	КВт	100
9	Вес комплекта	г	4700
10	Соединение с коллекторным модулем		Накидные гайки 1 1/4" в составе коллекторного модуля
11	Диаметр условного прохода трубопроводов модуля	Ду, мм	32
12	Монтажная длина насоса	мм	180
13	Пределы настройки перепада давлений перепускного клапана	бар	0,2-0,6
14	Соединение с трубопроводами контура		Наружная резьба G 1 1/4"



## Модули быстрого монтажа

Производитель	Страна		Серия изделий
<b>VALTEC</b>	<b>Италия</b>		VT.VAR 11
наименование изделия			
<b>Насосный модуль с байпасом</b>			

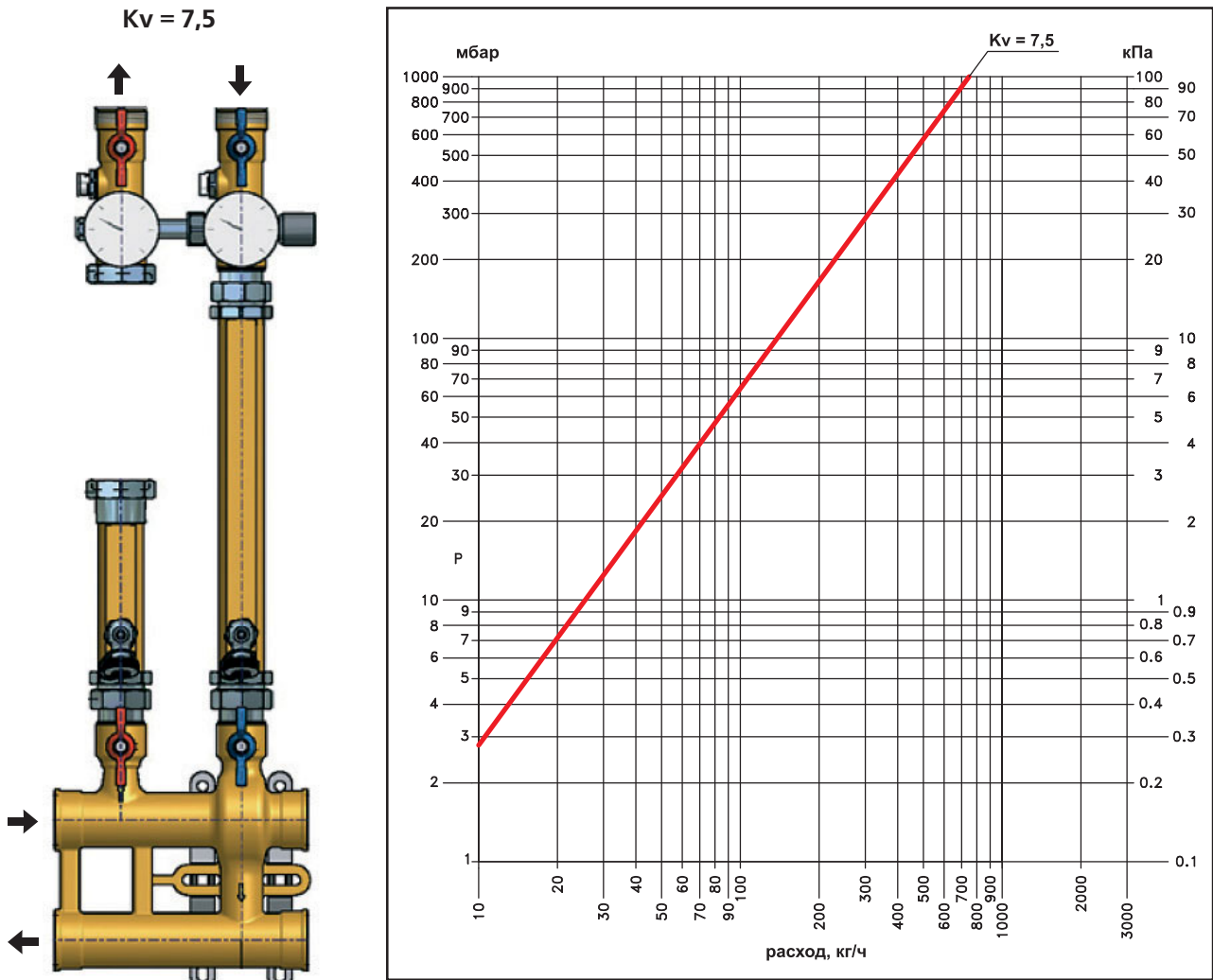
### Конструкция и материалы (коллекторный модуль VT.VAR 30 заказывается отдельно)



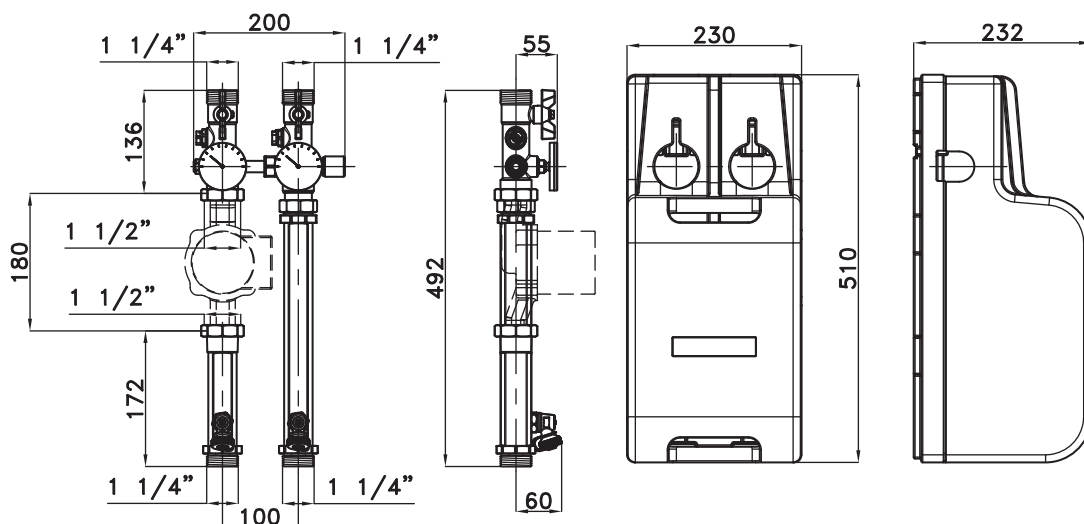
№	Наименование	Материал	Назначение
1	Коллекторный модуль VT.VAR 30	См. описание VT.VAR 30	Не входит в состав комплекта поставки
2,3	Шаровые краны коллекторного модуля	См. описание VT.VAR 30	Входят в состав модуля VT.VAR 30
4,5	Поворотные дренажные краны	Корпус – никелированная латунь CW 617N, уплотнители –тефлон PTFE	Опорожнение контура, обслуживаемого модулем
6,7	Термометры	Корпус -ABS	Индикация значений температуры в подающей и обратной трубе контура
8,9	Ручные воздухоотводчики	Корпус – никелированная латунь CW 617N, ABS	Удаление воздуха из контура
10	Шаровой кран подающего трубопровода контура	Корпус – никелированная латунь CW 617N, уплотнители –тефлон PTFE	Позволяет производить обслуживание и замену насоса без опорожнения контура
11	Обратный клапан	Золотник –PTFE Пружина –AISI 316	Предотвращение «опрокидывания» циркуляции в контуре
12	Байпас с регулируемым перепускным клапаном	Латунь CW 617N, пружина - AISI 316	При превышении настроечной разницы давлений между прямым и обратным трубопроводом, клапан перепускает поток по байпасу.
13	Шаровой кран обратного трубопровода контура	Корпус – никелированная латунь CW 617N, уплотнители –тефлон PTFE	Позволяет отключать контур от коллекторной системы.
14	Пробка патрубка для датчика	Латунь CW 617N	Вместо пробки может быть установлен датчик температуры.
	Трубопроводы модуля	Бронза OTS 60Pb2	
	Уплотнения	Пероксидный EPDM	
	Кронштейны	Оцинкованная сталь FeP13 EU111 UNI 5867	Крепление к стене модуля через монтажные проушины корпуса

Модули быстрого монтажа			Серия изделий
Производитель	Страна		
VALTEC	Италия		
наименование изделия			<b>VT.VAR 11</b>
Насосный модуль с байпасом			

Гидравлические характеристики

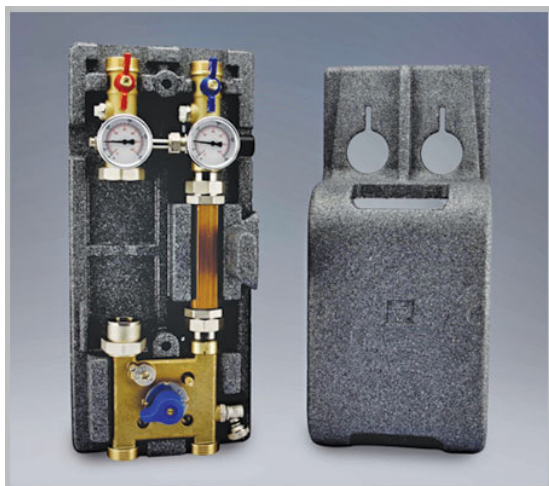


Габаритные размеры



Модули быстрого монтажа				Серия изделий
Производитель	Страна			
VALTEC	Италия			
наименование изделия				<b>VT.VAR 20,21,22</b>
Насосно-смесительные модули				

### Назначение и область применения



Модули предназначены для присоединения к коллекторному модулю VT.VAR 30 контуров с пониженной (по отношению к котловому контуру) температурой теплоносителя. Заданная температура теплоносителя контура поддерживается с помощью входящего в состав узла байпаса с балансирующим клапаном и смесительного 3-х или 4-х ходового смесительного клапана. В зависимости от модели смесительного клапана в номенклатуру входят следующие марки модулей:

VT.VAR 20 – с трехходовым смесительным клапаном ( $K_v=4$ );

VT.VAR 21 – с четырехходовым смесительным клапаном ( $K_v=4$ );

VT.VAR 22 – с четырехходовым смесительным клапаном ( $K_v=2$ );


Модули снабжены теплоизоляцией из пенополистирола и средствами крепления.

Насосы в комплект поставки не входят, и заказываются отдельно, в зависимости от гидравлических характеристик присоединяемых контуров.

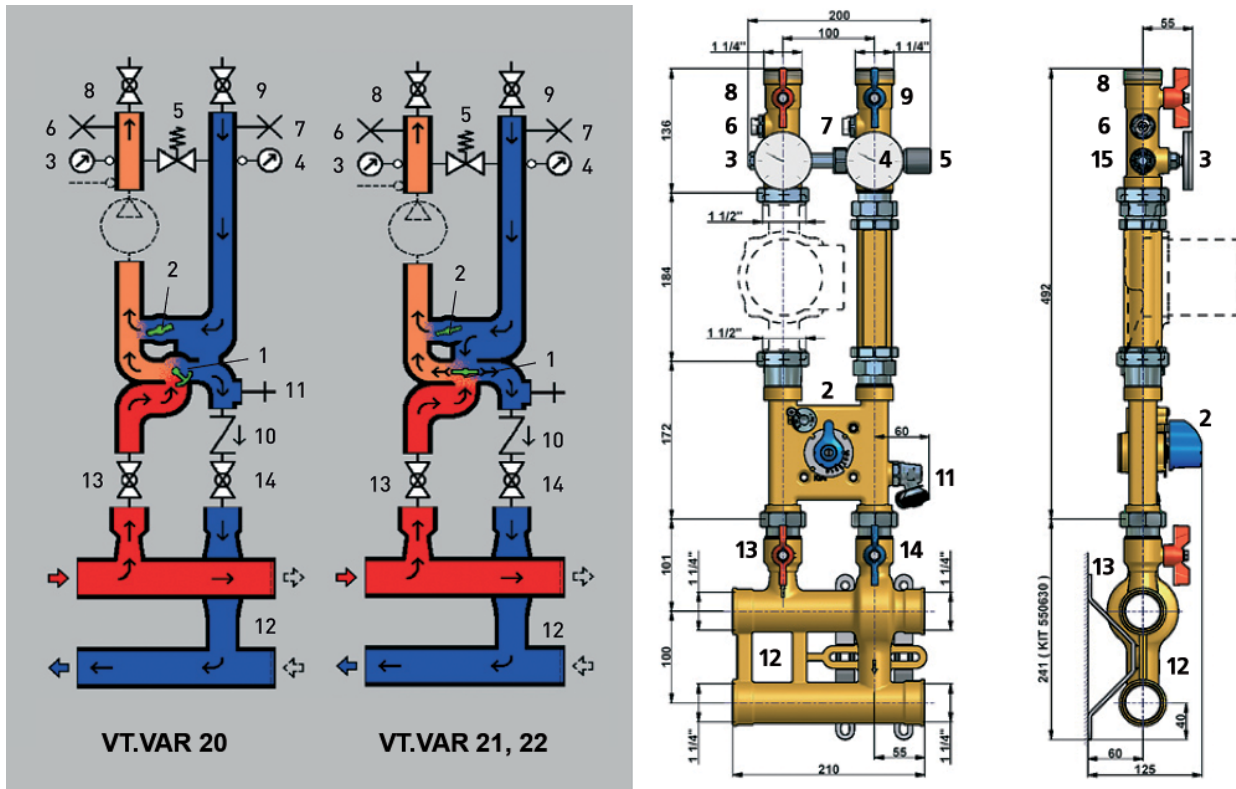
### Технические характеристики

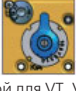

№	Характеристика	Ед. изм.	Значение для моделей		
			VT.VAR 20	VT.VAR 21	VT.VAR 22
1	Число ходов смесительного клапана	шт.	3	4	4
2	Условная пропускная способность смесительного клапана	м <sup>3</sup> /час	4	4	2
3	Средний полный срок службы	лет	30	30	30
4	Рабочее давление	МПа	1,0	1,0	1,0
5	Пробное давление	МПа	1,5	1,5	1,5
6	Максимальная температура рабочей среды	°С	+120	+120	+120
7	Допустимая температура окружающей среды	°С	0 до +60	0 до +60	0 до +60
8	Допустимая относительная влажность среды, окружающей модуль	%	80	80	80
9	Максимальный расход теплоносителя	Кг/час	1800	1500	750
10	Максимальная подсоединенная тепловая мощность (при $\Delta T = 20^\circ C$ )	КВт	42	35	17
11	Вес комплекта	г	6060	6120	6150
12	Соединение с коллекторным модулем		Накидные гайки 1 1/4" в составе коллекторного модуля		
13	Диаметр условного прохода трубопроводов модуля	Ду, мм	32	32	32
14	Монтажная длина насоса	мм	180	180	180
15	Пределы настройки перепада давлений перепускного клапана	бар	0,2-0,6	0,2-0,6	0,2-0,6
16	Соединение с трубопроводами контура		Наружная резьба G 1 1/4"		

## Модули быстрого монтажа

Производитель	Страна		Серия изделий
VALTEC	Италия		
наименование изделия			<b>VT.VAR 20,21,22</b>
Насосно-смесительные модули			

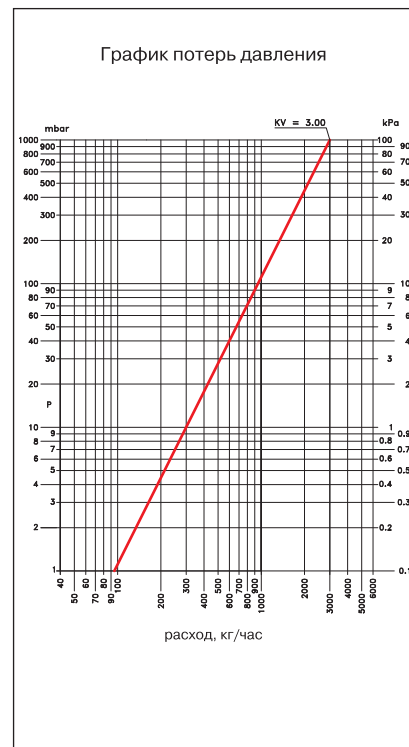
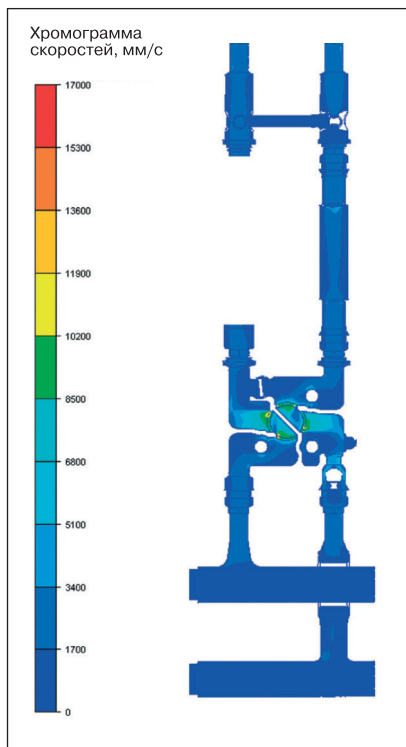
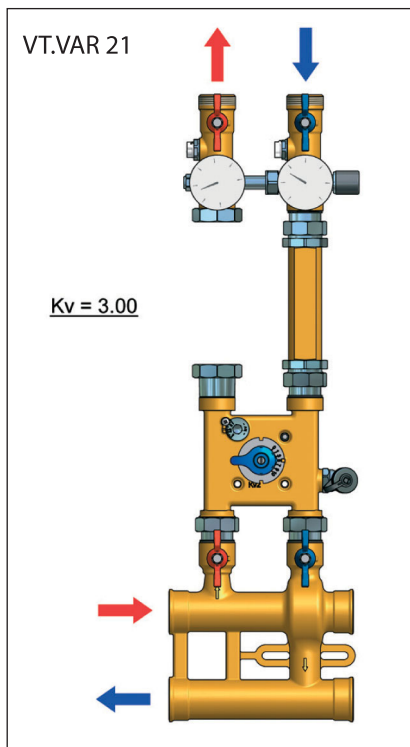
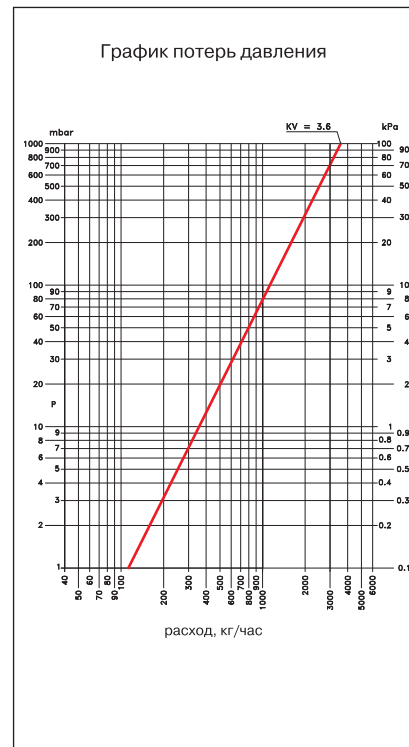
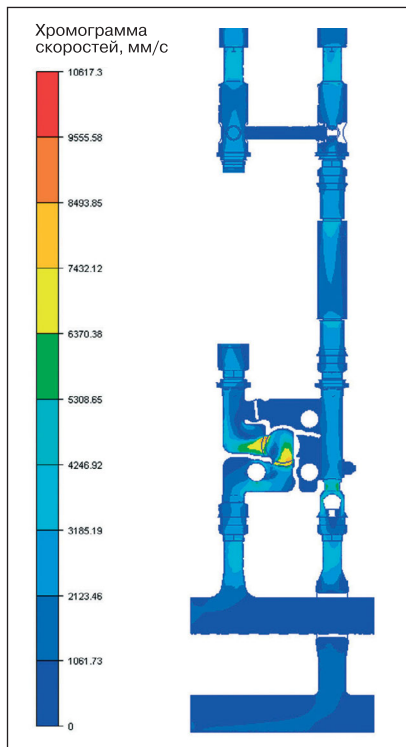
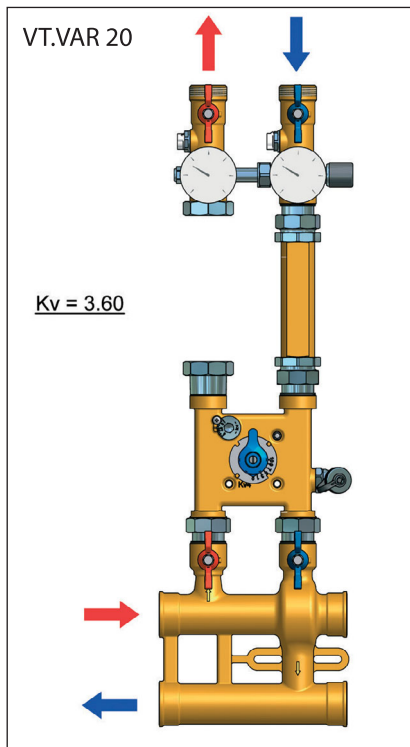
## Конструкция и материалы (коллекторный модуль VT VAR 30 заказывается отдельно)



№	Наименование	Материал	Назначение
1	Смесительный многоходовой клапан (3х ходовой для VT. VAR 20,  4х ходовой для VT. VAR 21,22) 	латунь CW 617N, CW 614N	Регулирование температуры вторичного циркуляционного контура либо вручную, либо с помощью сервопривода по команде от термостата или контроллера. В качестве сервоприводов рекомендуется использовать VT.M106. (см. описание)
2	Балансировочный клапан	латунь CW 614N, EPDM	Первичная гидравлическая настройка вторичного циркуляционного кольца в зависимости от расхода теплоносителя в расчетном режиме. Создание вторичного циркуляционного кольца с повышенным расходом и пониженными температурными параметрами (по сравнению с котловым контуром)
3,4	Термометры	Корпус - ABS	Индикация значений температуры в подающей и обратной трубе контура
5	Байпас с регулируемым перепускным клапаном	Латунь CW 617N, пружина - AISI 316	При превышении настроечной разницы давлений между прямым и обратным трубопроводом, клапан перепускает поток по байпасу, предохраняя насос от работы на «закрытую задвижку»
6,7	Ручные воздухоотводчики	Корпус – никелированная латунь CW 617N, ABS	Удаление воздуха из контура
8,9	Шаровые краны подающего и обратного трубопровода контура	Корпус – никелированная латунь CW 617N, уплотнители –тефлон PTFE	Позволяет отключать модуль от контура
10	Обратный клапан	Золотник –PTFE Пружина –AISI 316	Предотвращение «опрокидывания» циркуляции в контуре
11	Поворотный дренажный кран	Корпус – никелированная латунь CW 617N, уплотнители –тефлон PTFE	Опорожнение контура, обслуживаемого модулем
12	Коллекторный модуль VT. VAR 30 (поставляется отдельно)	См. описание	См. описание
13,14	Шаровые краны коллекторного модуля	Корпус – никелированная латунь CW 617N, уплотнители –тефлон PTFE	Отключение коллекторного модуля от насосно-смесительной группы
10	Шаровой кран подающего трубопровода контура	Корпус – никелированная латунь CW 617N,	Позволяет производить обслуживание и замену насоса без опорожнения контура
15	Пробка патрубка для датчика	Латунь CW 617N	Вместо пробки может быть установлен датчик температуры.
	Трубопроводы модуля	Бронза OTS 60Pb2	
	Уплотнения	Пероксидный EPDM	
	Кронштейны	Оцинкованная сталь FeP13 EU111 UNI 5867	Крепление к стене модуля через монтажные проушины корпуса

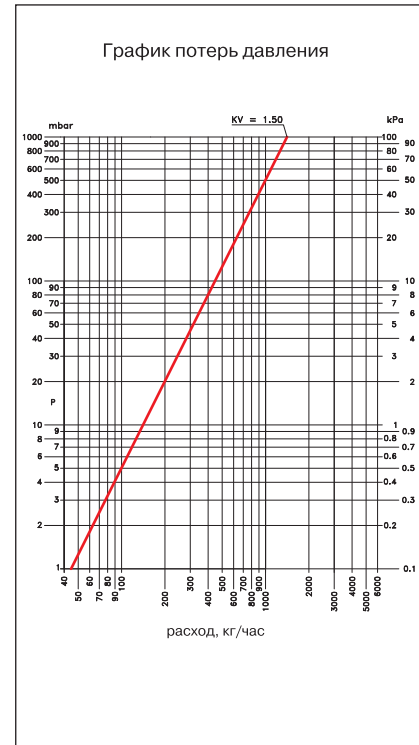
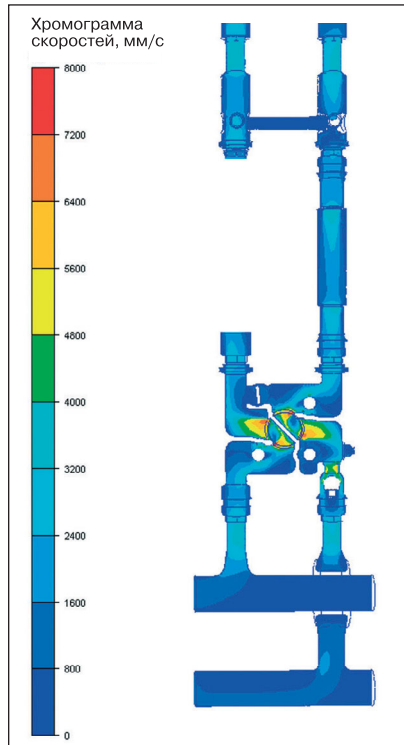
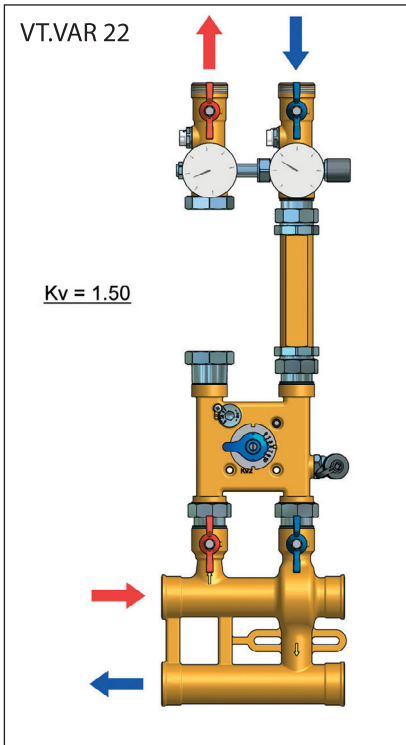
Производитель		Страна			Серия изделий
VALTEC		Италия			
наименование изделия					<b>VT.VAR 20,21,22</b>
Насосно-смесительные модули					

Гидравлические характеристики модулей

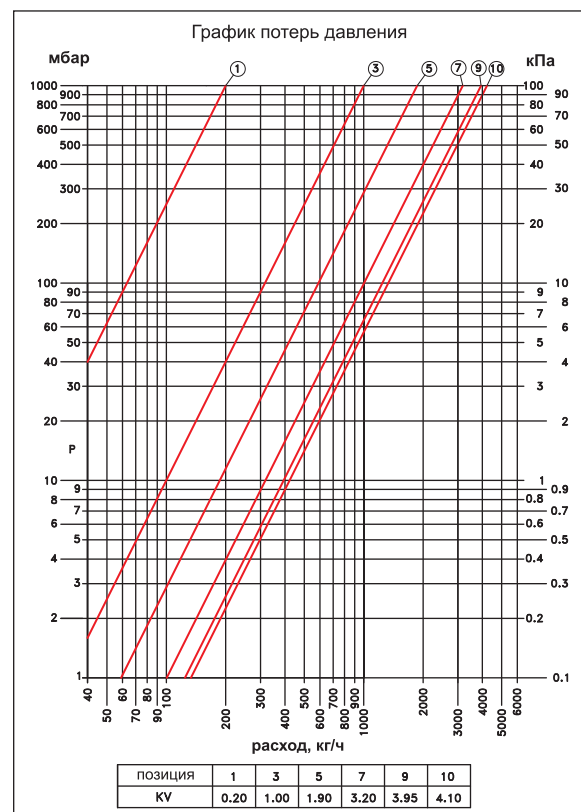
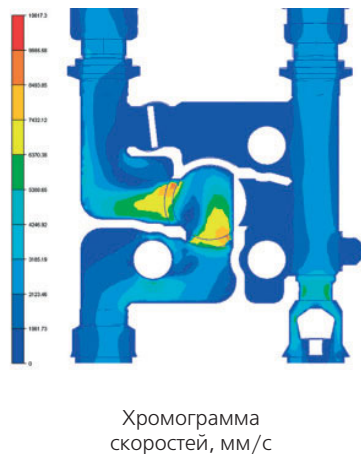
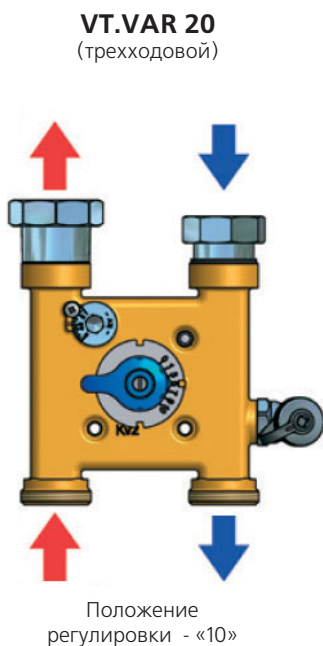


Модули быстрого монтажа			Серия изделий
Производитель	Страна		
VALTEC	Италия		
наименование изделия			<b>VT.VAR 20,21,22</b>
Насосно-смесительные модули			

Гидравлические характеристики модулей



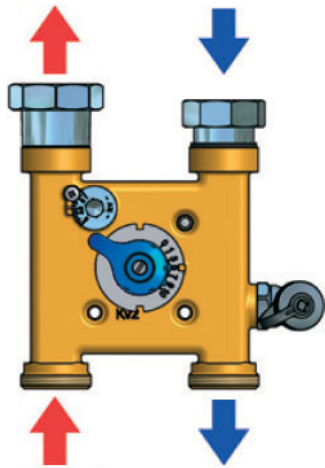
Гидравлические характеристики смесительных клапанов



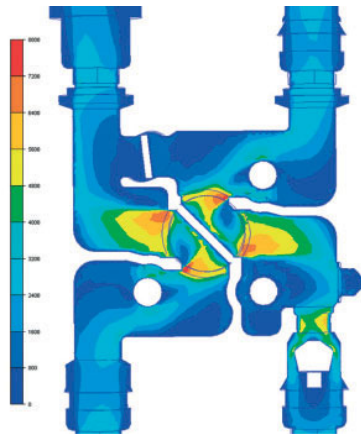
Модули быстрого монтажа			Серия изделий
Производитель	Страна		
VALTEC	Италия	<b>VT.VAR 20,21,22</b>	
наименование изделия			
Насосно-смесительные модули			

Гидравлические характеристики смесительных клапанов

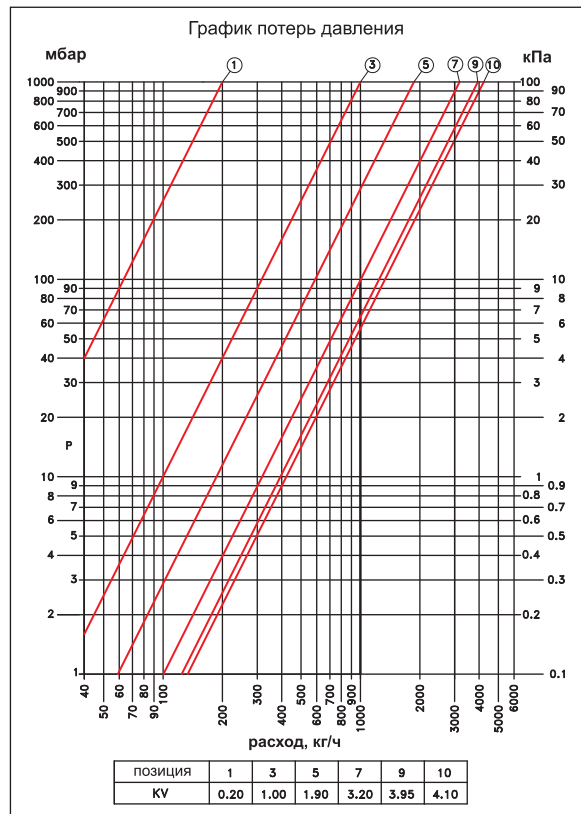
**VT.VAR 21** (четырёхходовой, Kv = 4)



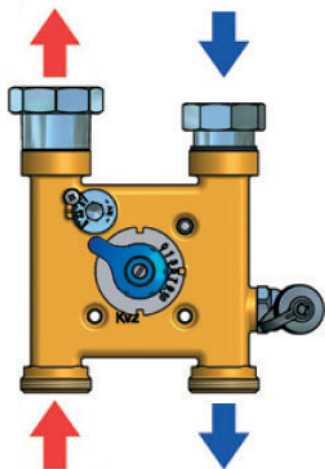
Положение регулировки - «10»



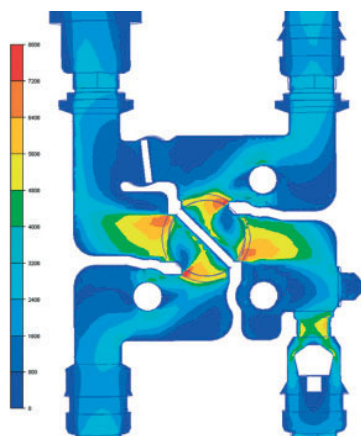
Хромограмма скоростей, мм/с



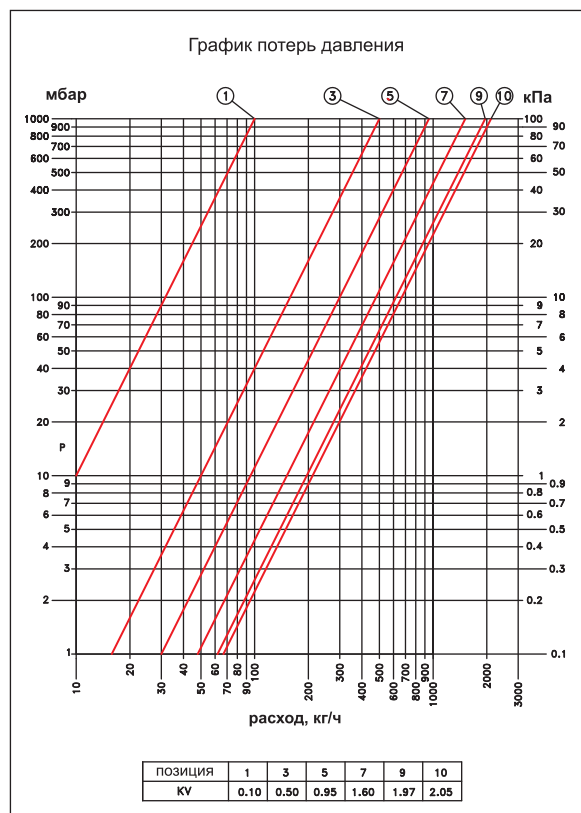
**VT.VAR 22** (четырёхходовой, Kv = 2)



Положение регулировки - «10»



Хромограмма скоростей, мм/с



Модули быстрого монтажа				Серия изделий
Производитель	Страна			
VALTEC	Италия			
наименование изделия				<b>VT.VAR 20,21,22</b>
Насосно-смесительные модули				

Графики зависимости пропускной способности смесительных клапанов в зависимости от регулировочного положения

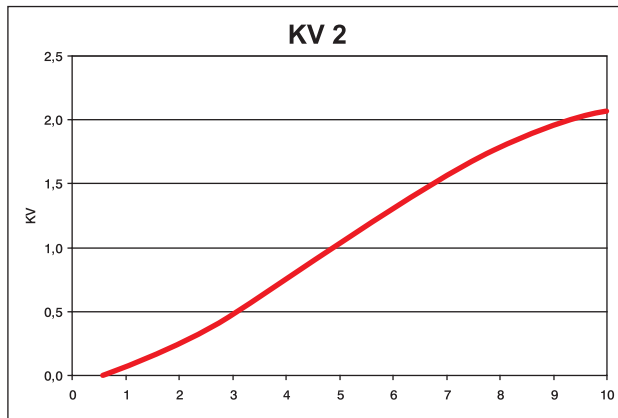
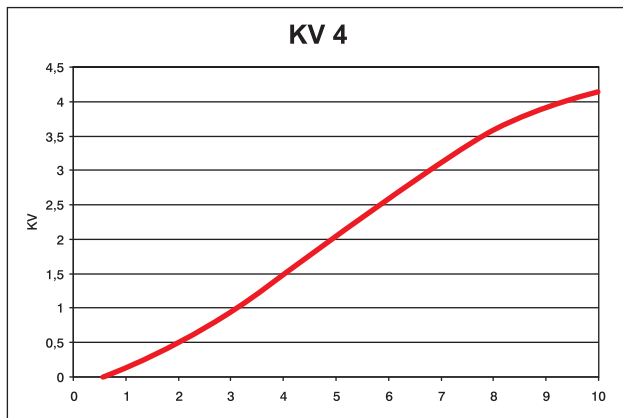
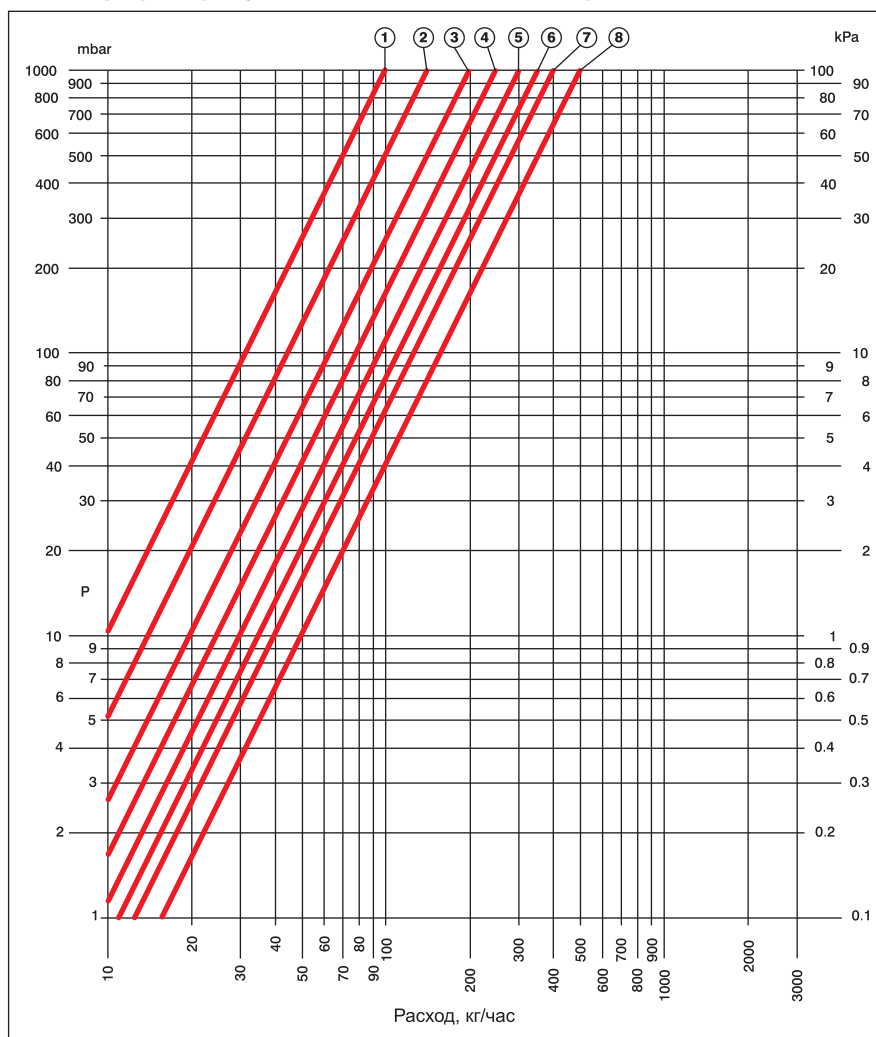


График пропускной способности балансировочного клапана




позиция	1	2	3	4	5	6	7	8
kv	1,0	1,5	2,0	2,5	3,0	3,5	4,0	5,0

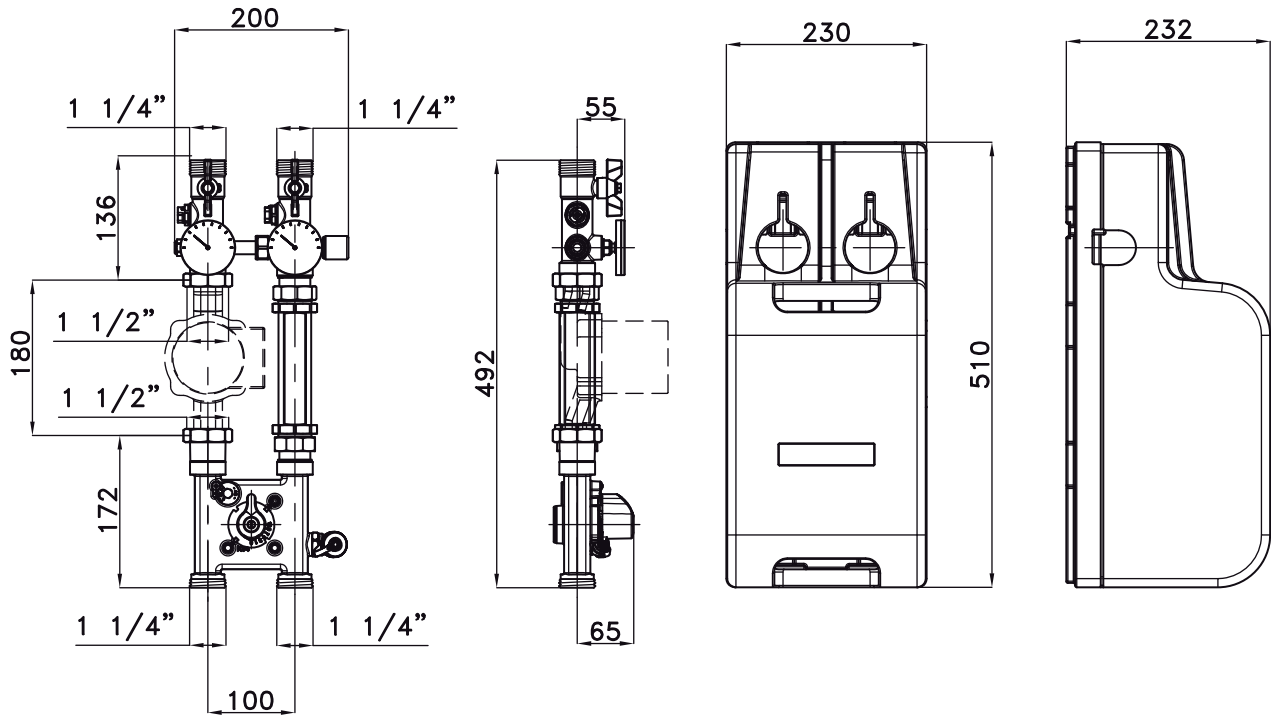




## Модули быстрого монтажа

Производитель	Страна		Серия изделий
VALTEC	Италия		
наименование изделия			<b>VT.VAR 20,21,22</b>
Насосно-смесительные модули			

## Габаритные размеры



## Пример расчета настройки балансировочного клапана


## Исходные данные:

- $Q_2=12$  кВт – расчетная тепловая мощность контура теплых полов;  
 $T_{11}=45^\circ\text{C}$  – расчетная температура прямого теплоносителя контура теплых полов;  
 $T_{21}=35^\circ\text{C}$  – расчетная температура обратного теплоносителя контура теплых полов;  
 $T_1=80^\circ\text{C}$  – расчетная температура прямого теплоносителя котельного контура;  
 $K_{v1}=4$  м<sup>3</sup>/час – коэффициент пропускной способности модуля VT.VAR 21

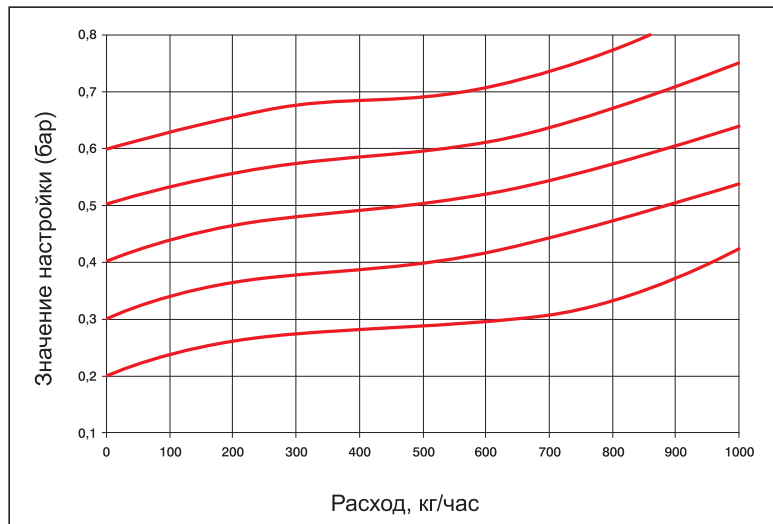
№	Действие	Ед.изм	Формула, расчет	Результат
1	Определение расчетного секундного расхода в контуре теплых полов	Кг/с	$G_2=Q/c\Delta T_2=12000/4186 \times (45-35)=$	0,287
2	Определение расчетного часового расхода в контуре теплых полов	Кг/час	$G_2= G_2 \times 3600=0,287 \times 3600=$	1032
3	Определение расчетного секундного расхода котельного контура	Кг/сек	$G_1=Q/c\Delta T_1=12000/4186 \times (80-35)=$	0,064
4	Определение расчетного часового расхода в котельном контуре	Кг/час	$G_1= G_1 \times 3600 = 0,064 \times 3600=$	229
5	Определение расчетного расхода через балансировочный клапан	Кг/час	$G_b= G_2 - G_1=1032-229=$	803
6	Падение давление в насосно-смесительном модуле при расчетном режиме	бар	$\Delta P_m = (G_b/\rho)^2/Kv_1^2= (229/980)^2/4^2=$	0,034
7	Требуемый коэффициент пропускной способности балансировочного клапана	м <sup>3</sup> /час	$K_{vb}= G_b/ \rho(\Delta P_m)^{0,5}= 803/990(0,034)^{0,5}=$	4,41

При подборе насоса требуемый напор подсчитывается как сумма потерь давления на балансировочном клапане (в данном примере 0,034бар= 3400Па) и потерь давления в расчетном кольце контура.

## Модули быстрого монтажа

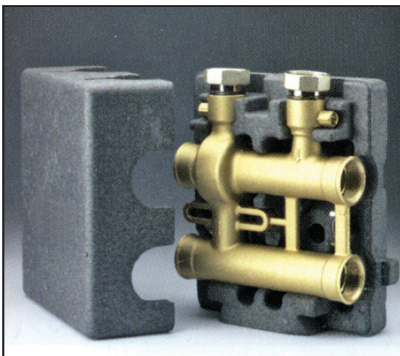
Производитель	Страна		Серия изделий
VALTEC	Италия		
наименование изделия			<b>VT VAR 20,21,22</b>
Насосно-смесительные модули			

## График пропускной способности перепускного клапана



Производитель	Страна		Серия изделий
VALTEC	Италия		
наименование изделия			<b>VT.VAR 30</b>
Коллекторный модуль			

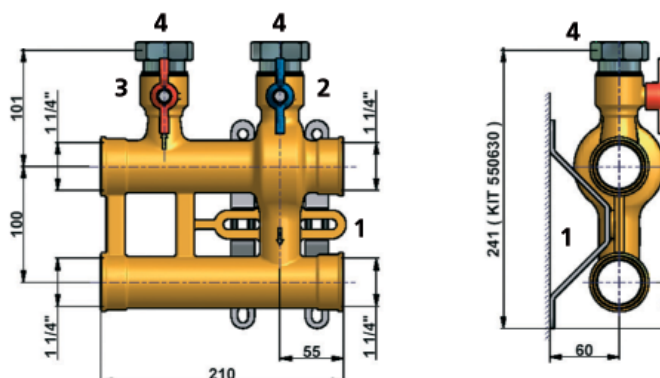
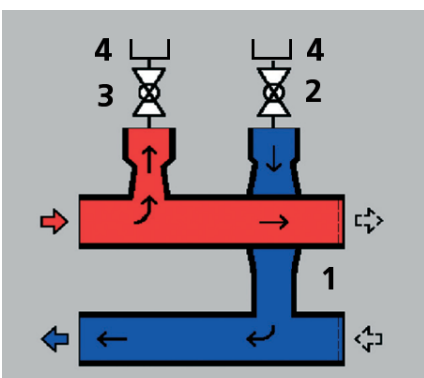
## Назначение и область применения



К коллекторному модулю VT.VAR 30 системы VARIMIX присоединяются насосные и насосно-смесительные модули отопительных контуров (VT.VAR 10,11,20,21,22). К каждому модулю VT.VAR 30 присоединяется один отопительный контур. Коллекторные модули могут объединяться в последовательные блоки с помощью соединителей VT.0606.

Последний модуль глушится пробками. К первому модулю рекомендуется на входе присоединять гидравлический распределитель VT. VAR 00 – это придаст всей системе гидравлическую устойчивость при любых режимах работы. Модуль снабжен теплоизоляцией из пенополистирола и средствами крепления.

## Конструкция и материалы



## Модули быстрого монтажа

Производитель	Страна		Серия изделий
VALTEC	Италия		VT.VAR 30
наименование изделия			
Коллекторный модуль			

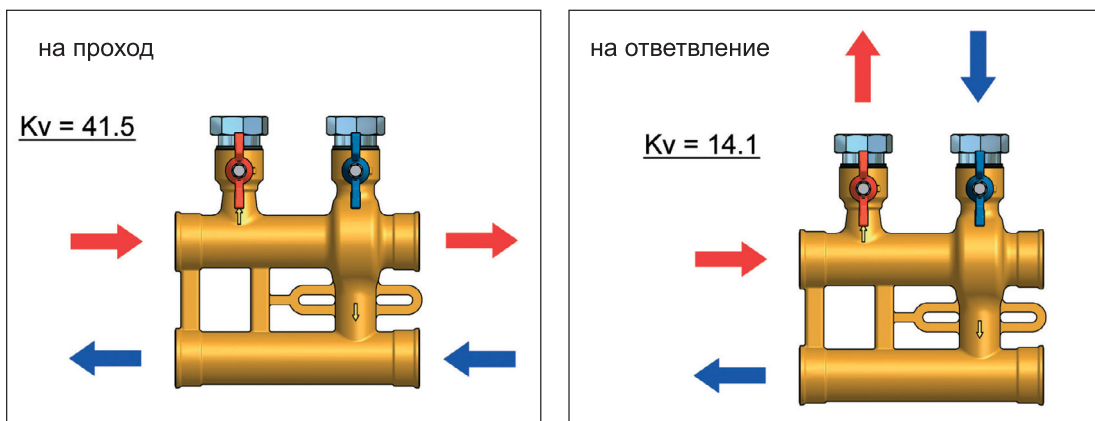
### Конструкция и материалы

№	Наименование	Материал	Назначение
1	Трубопроводы модуля	Бронза OTS 60 Pb2	Распределение потоков теплоносителя
2,3	Шаровые краны	Корпус – никелированная латунь CW 617N, уплотнители –тефлон PTFE	Отключения насосных модулей и отопительных контуров от коллектора
4	Полусгоны с накидными гайками	никелированная латунь CW 617N	Присоединение насосных контуров
	Кронштейны	Оцинкованная сталь FeP13 EU111 UNI 5867	Крепление к стене модуля через монтажные проушины корпуса

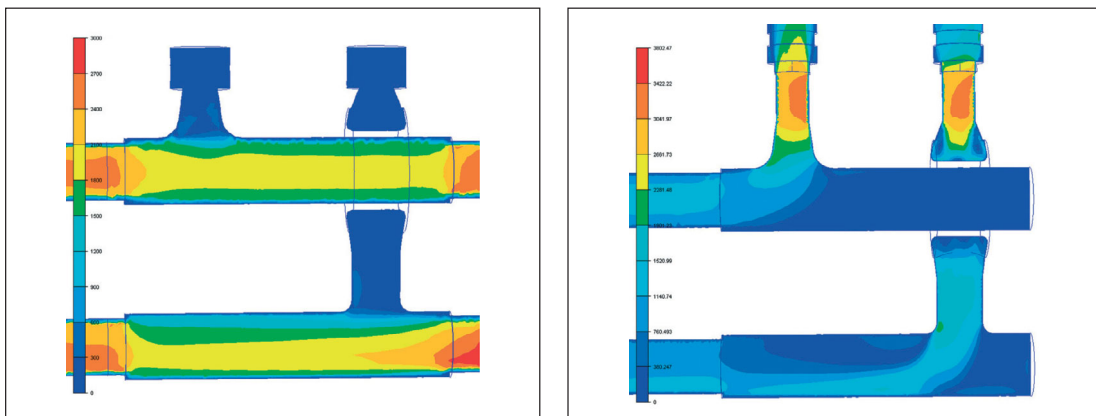
### Технические характеристики

№	Характеристика	Ед. изм.	Значение
1	Средний полный срок службы	лет	50
2	Рабочее давление	МПа	1,0
3	Максимальная температура рабочей среды	°C	+120
4	Максимальный расход теплоносителя	Кг/час	4500
5	Максимальная подсоединенная тепловая мощность (при $\Delta T = 20^{\circ}C$ )	КВт	104
6	Вес комплекта	г	4280
7	Диаметр условного прохода трубопроводов модуля	Ду, мм	32
8	Соединение между собой и с гидравлическим разделителем		VT.0606 11/4"

### Гидравлические характеристики



Хромограммы скоростей (шкала в мм/с)

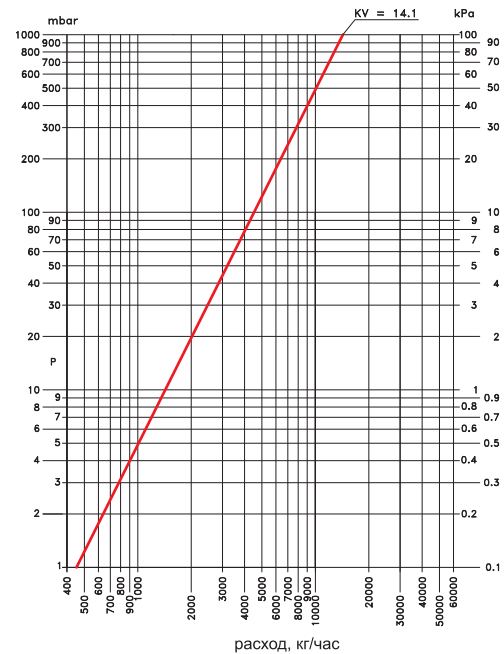
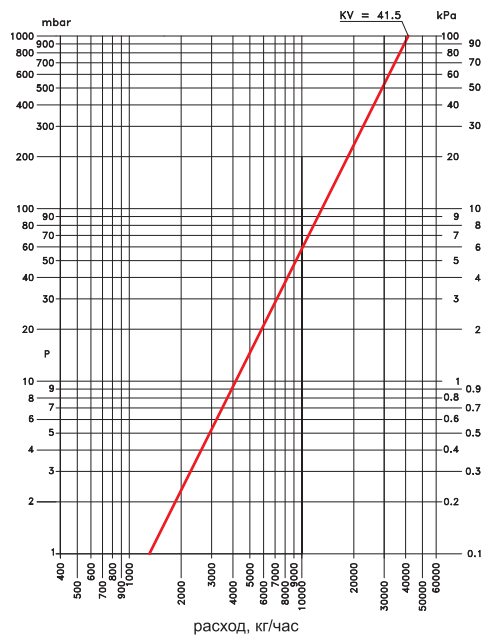


## Модули быстрого монтажа

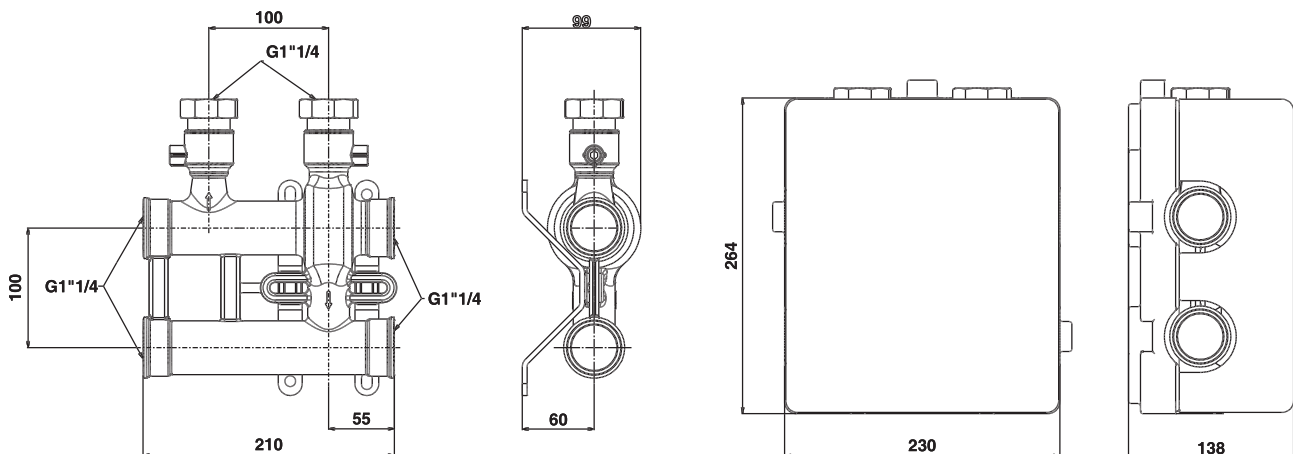
Производитель	Страна		Серия изделий
VALTEC	Италия		
наименование изделия			<b>VT.VAR 30</b>
Коллекторный модуль			

## Гидравлические характеристики

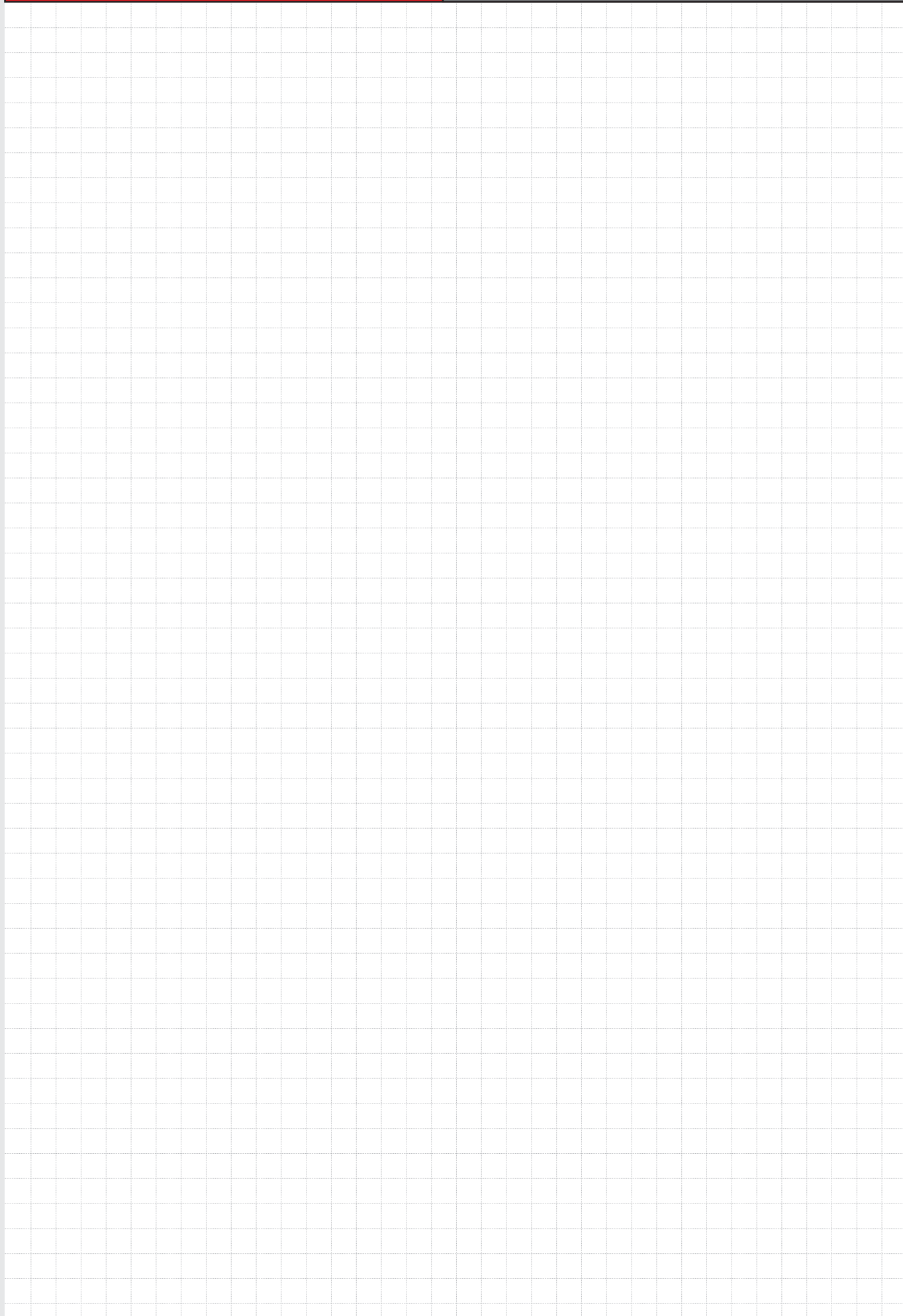
Графики потерь давления

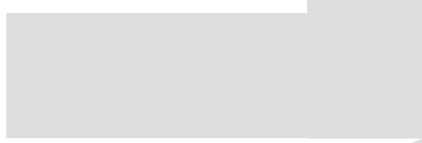


## Габаритные размеры



Для заметок





## Арматура трубопроводная

- Краны шаровые
- Вентили, задвижки
- Краны специальные
- Краны газовые
- Фильтры механической очистки
- Регулирующая арматура
- Арматура безопасности



Арматура трубопроводная		Краны шаровые	
Производитель	Страна		Серия изделий
VALTEC	Италия		
наименование изделия			<b>BASE</b>
<b>Краны шаровые латунные полнопроходные</b>			



### Назначение и область применения

Краны применяются в качестве запорной арматуры на трубопроводах систем питьевого и хозяйственно-питьевого назначения, горячего водоснабжения, отопления, сжатого воздуха, жидких углеводородов, а также на технологических трубопроводах, транспортирующих жидкости, не агрессивные к материалам крана. Использование шаровых кранов в качестве регулирующей арматуры не допускается. Краны с полусгоном позволяют демонтировать кран без разборки трубопровода.

### Конструктивные особенности кранов серии BASE

1. Тефлоновый сальниковый уплотнитель и резьбовая сальниковая втулка делают кран ремонтпригодным и позволяют ликвидировать протечки через шток путем подтягивания сальниковой втулки.
2. Шток крана вставлен изнутри корпуса, что исключает выбивание штока давлением транспортируемой среды даже при ослабленной сальниковой втулке.
3. Фиксирующее полиэтиленовое кольцо, интегрированное в гайку крепления ручки, предотвращает ее самопроизвольное откручивание.
4. Крепление ручки гайкой, а не винтом обеспечивает отсутствие ослабленных сечений в штоке.
5. Шток не испытывает растягивающих усилий, что продлевает срок его службы.

### Технические характеристики

№	Характеристика	Значение
1	Класс герметичности затвора	«А»
2	Средний полный срок службы	30 лет
3	Средняя наработка на отказ	25000 циклов
4	Средний полный ресурс	55000 циклов
5	Ремонтпригодность	ремонтпригоден
6	Номинальные диаметры, Ду	от 1/2" до 4" – без полусгона от 1/2" до 1" – с полусгоном
7	Номинальное давление P <sub>y</sub> (PN)	От 1,6 до 4,0 МПа
8	Тип по эффективному диаметру	полнопроходной
9	Способ управления	ручное
10	Угол поворота рукоятки между крайними положениями	90°
11	Температура рабочей среды	-20°C до 150°C – без полусгона -20°C до 120°C – с полусгоном

### Усредненные гидравлические характеристики

	Условный проход в дюймах, G								
	1/2"	3/4"	1"	1 1/4"	1 1/2"	2"	2 1/2"	3"	4"
КМС (ζ)	0,259	0,13	0,12	0,11	0,103	0,101	0,1	0,07	0,0865
Kvs, м³/час	17,65	44,38	72,17	123,5	199,4	314,7	534,4	850	1360

### Максимально допустимый изгибающий момент, действующий на корпус крана

Условный проход в дюймах	1/2"	3/4"	1"	1 1/4"	1 1/2"	2"
Изгибающий момент, кг м	46	101	129	206	258	447

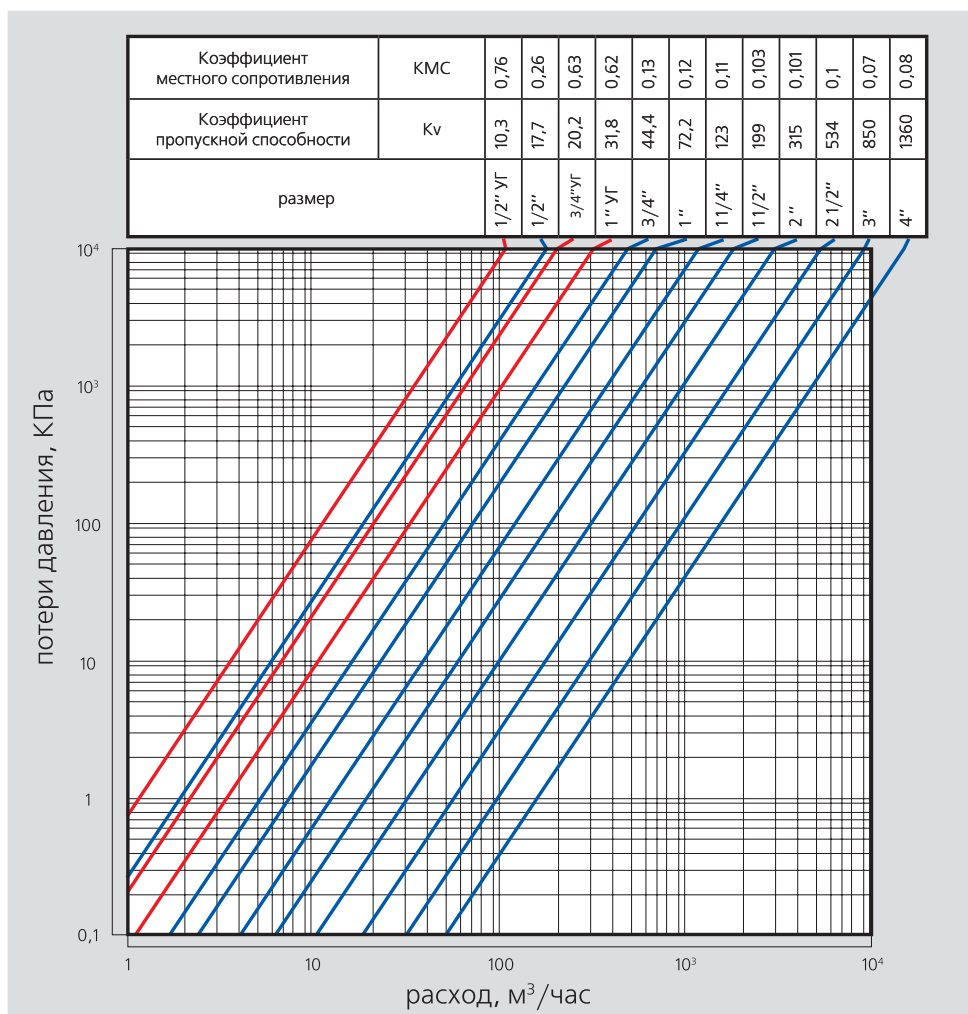



Арматура трубопроводная			Краны шаровые	
Производитель	Страна		Серия изделий	
VALTEC	Италия			
наименование изделия			<b>BASE</b>	
Краны шаровые латунные полнопроходные				

Зависимость рабочего давления от температуры

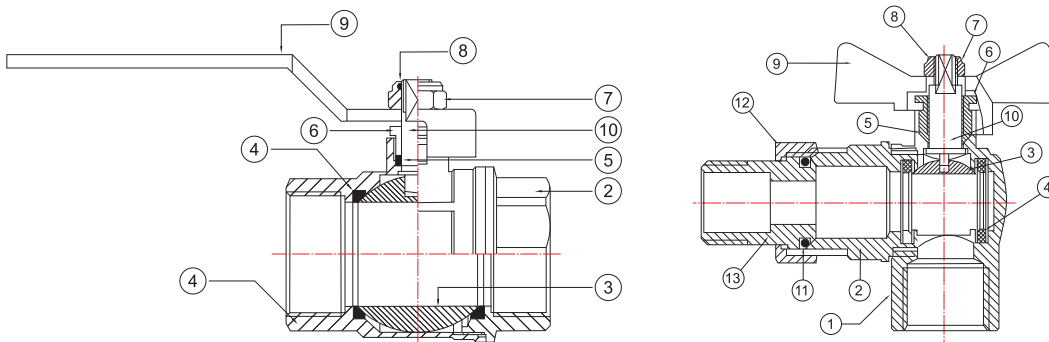
Температура °C	Давление (бар) для кранов без полуколена / с полуколеном								
	1/2"	3/4"	1"	1 1/4"	1 1/2"	2"	2 1/2"	3"	4"
0	40/40	40/40	40/40	25/-	25/-	25/-	16/-	16/-	16/-
15	40/40	40/40	40/40	25/-	25/-	25/-	16/-	16/-	16/-
25	40/40	40/40	40/40	25/-	25/-	25/-	16/-	16/-	16/-
50	37/37	37/35	33/33	25/-	25/-	23/-	16/-	16/-	16/-
75	31/31	31/30	26/26	23/-	20/-	17/-	16/-	14/-	14/-
100	25/25	25/20	21/18	18/-	16/-	14/-	13/-	10/-	10/-
125	18/5	18/4	16/3	13/-	12/-	8/-	7/-	7/-	7/-
150	13/-	13/-	10/-	8/-	7/-	5/-	5/-	5/-	5/-

График пропускной способности



Арматура трубопроводная		Краны шаровые	
Производитель	Страна		Серия изделий
VALTEC	Италия		
наименование изделия			<b>BASE</b>
<b>Краны шаровые латунные полнопроходные</b>			

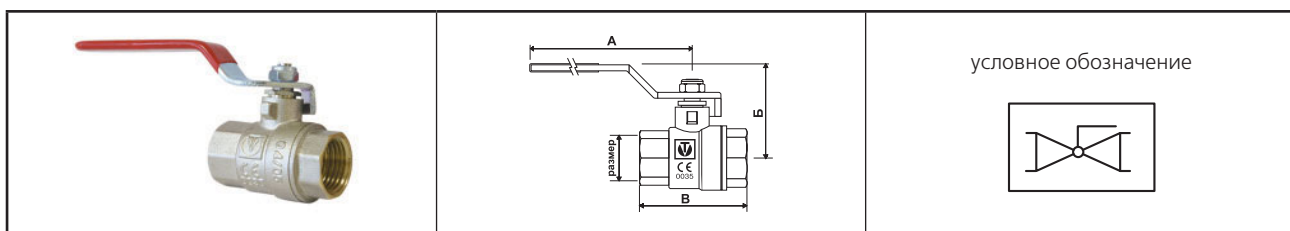
## Конструкция и материалы



Поз.	Наименование	Материал	Марка материала			
			Россия		Европа	
			марка	норма	марка	норма
3	Затвор шаровой	Латунь хромированная	ЛС59-3	ГОСТ 155527-2004	CW614N	EN12164
1,2	Корпус	Латунь ГОШ никелированная	ЛС59-2		CW617N	EN12165
10	Шток	Латунь никелированная	ЛС59-3		CW614N	EN12164
6	Гайка сальниковая	Тефлон с термоприсадками	Фторопласт Ф4С15УВ5	ГОСТ 100070-80	PTFE+C+EM	
4	Кольца седельные					
5	Уплотнитель сальниковый					
7	Гайка крепления рукоятки	Сталь никелированная	Ст.3	ГОСТ 380-94	FePO2 G	EN10142
9.1	Стальная рукоятка	Сталь с покрытием ПВХ				
8	Кольцо конtringщее	полиэтилен	ПВД	ГОСТ 16338-85	LDPE	
9.2	Рукоятка-бабочка	Силумин с эпоксидной окраской	AK12	ГОСТ 1583-93	AlSi12(B)	EN1676-96
11	Кольцо уплотнения полусгона	Этилен-пропиленовый эластомер	СКЭПТ	ТУ 38.103252-92	EPDM	
12	Патрубок полусгона	Латунь никелированная	ЛС59-3	ГОСТ 155527-2004	CW614N	EN12164
13	Накидная гайка полусгона	Латунь никелированная	ЛС59-3	ГОСТ 155527-2004	CW614N	EN12164

Полукорпуса собраны на метрической резьбе с уплотнением пропилметакрилатным клеем анаэробного твердения Loctite (допущен для контакта с пищевыми жидкостями)

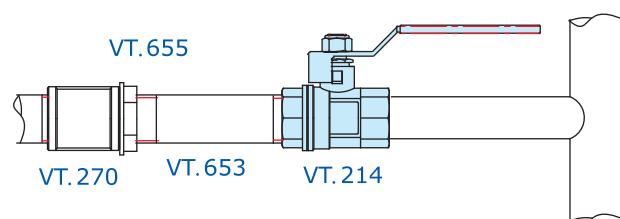
08


**VT.214** Кран со стальной рукояткой В-В (F-F)

## габаритные размеры


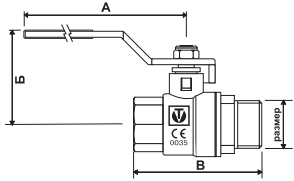
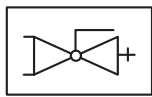
Размер	А,мм	Б,мм	В,мм	Вес,г	Kv	КМС
1/2"	89,5	39	47,5	170	17,7	0,26
3/4"	89,5	44,5	55,5	254	44,4	0,13
1"	105	50	62,5	399	72,2	0,12
1 1/4"	122	60	77,5	597	123,5	0,11
1 1/2"	154	75	87	910	199,4	0,103
2"	154	82	101	1303	314,7	0,101
2 1/2"	200	101,5	139,5	2997	534,4	0,1
3"	235	109	153	4136	850	0,07
4"	235	121	169,5	6040	1360	0,087

## пример применения



Арматура трубопроводная			Краны шаровые	
Производитель	Страна		Серия изделий	
VALTEC	Италия			
наименование изделия			<b>BASE</b>	
Краны шаровые латунные полнопроходные				

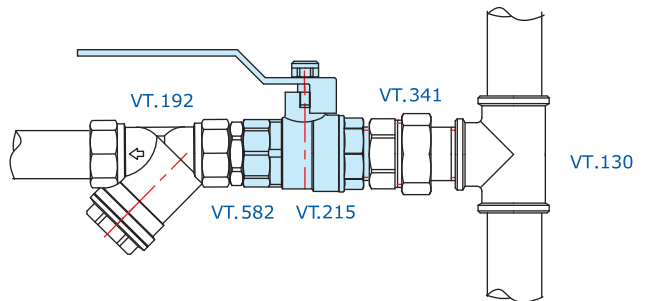
**VT.215** Кран со стальной рукояткой В-Н (F-M)

		<p>условное обозначение</p> 
---	---	---


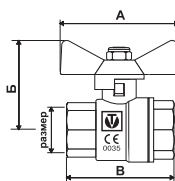
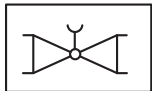
габаритные размеры

Размер	А,мм	Б,мм	В,мм	Вес,г	Kv	КМС
1/2"	89,5	39	56,5	186	17,7	0,26
3/4"	89,5	44,5	62	276	44,4	0,13
1"	105	50	69	429	72,2	0,12
1 1/4"	122	60	91	711	123,5	0,11
1 1/2"	154	75	102,5	1055	199,4	0,103
2"	154	82	116,5	1473	314,7	0,101

пример применения



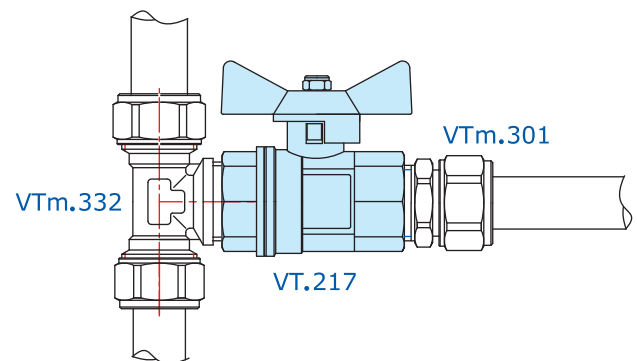
**VT.217** Кран с рукояткой-бабочкой В-В (F - F)

		<p>условное обозначение</p> 
---	---	---

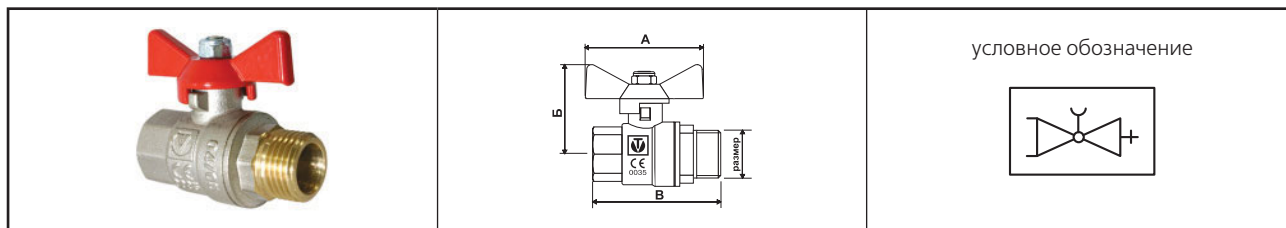
габаритные размеры

Размер	А,мм	Б,мм	В,мм	Вес,г	Kv	КМС
1/2"	53	39	47,5	150	17,7	0,26
3/4"	53	43,5	55,5	238	44,4	0,13
1"	68	51,5	62,5	377	72,2	0,12

пример применения



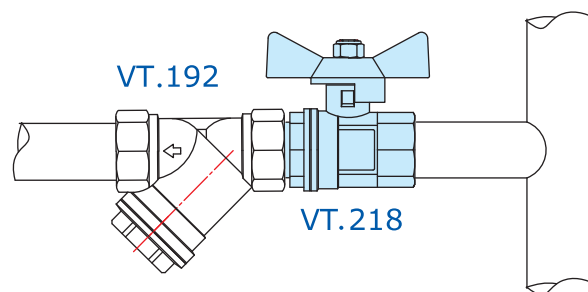
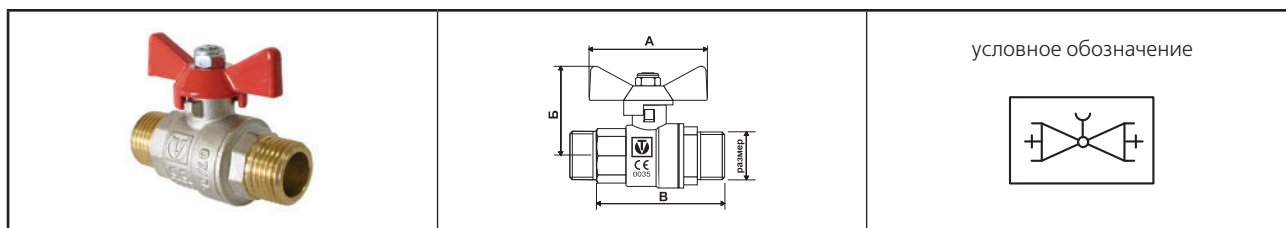
Арматура трубопроводная		Краны шаровые	
Производитель	Страна		Серия изделий
VALTEC	Италия		
наименование изделия			<b>BASE</b>
Краны шаровые латунные полнопроходные			

**VT.218** Кран с рукояткой-бабочкой В-Н (F-M)


## габаритные размеры

Размер	A, мм	Б, мм	В, мм	Вес, г	Kv	KMC
1/2"	53	39	56,5	165	17,7	0,26
3/4"	53	43,5	62	250	44,4	0,13
1"	68	51,5	69	400	72,2	0,12

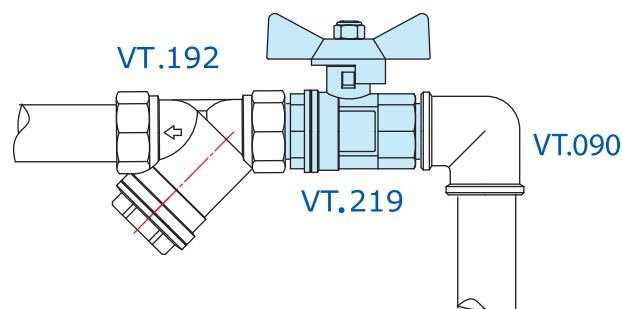
## пример применения



**VT.219** Кран с рукояткой-бабочкой Н-Н (M-M)


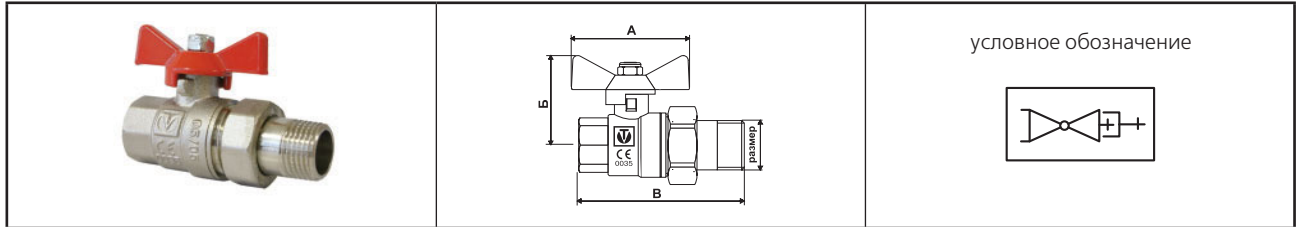
## габаритные размеры

Размер	A, мм	Б, мм	В, мм	Вес, г	Kv	KMC
1/2"	53	39	63,6	175	17,7	0,26
3/4"	53	43,5	70	278	44,4	0,13
1"	68	51,5	76	489	72,2	0,12

## пример применения



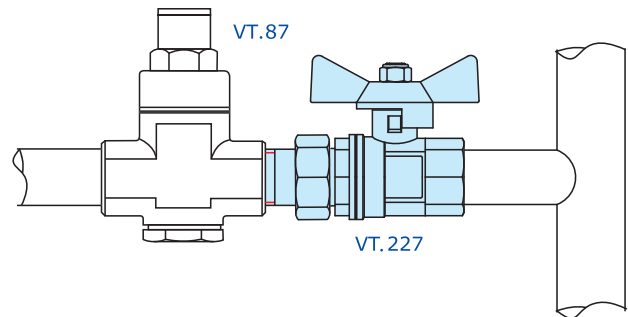
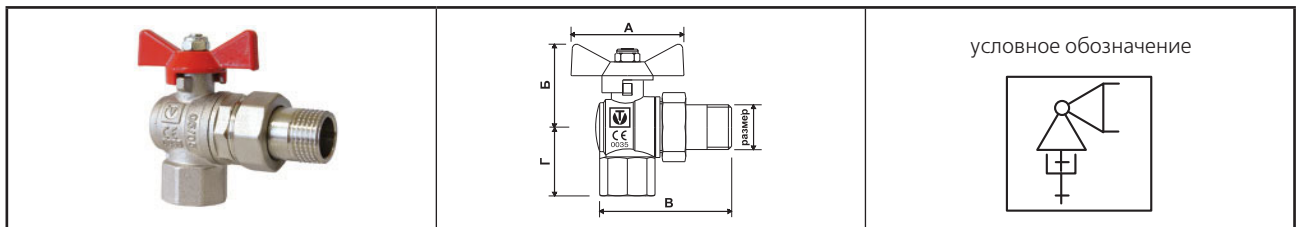
Арматура трубопроводная			Краны шаровые	
Производитель	Страна		Серия изделий	
VALTEC	Италия			
наименование изделия			<b>BASE</b>	
Краны шаровые латунные полнопроходные с полусгоном				

**VT.227** Кран прямой с полусгоном В-Н (F- M)


## габаритные размеры

Размер	А,мм	Б,мм	В,мм	Вес,г	Kv	КМС
1/2"	53	39	73,5	211	17,7	0,26
3/4"	53	43,5	80,5	329	44,4	0,13
1"	68	51,5	98	592	72,2	0,12
1 1/4"	68	59	112	854	123,5	0,11

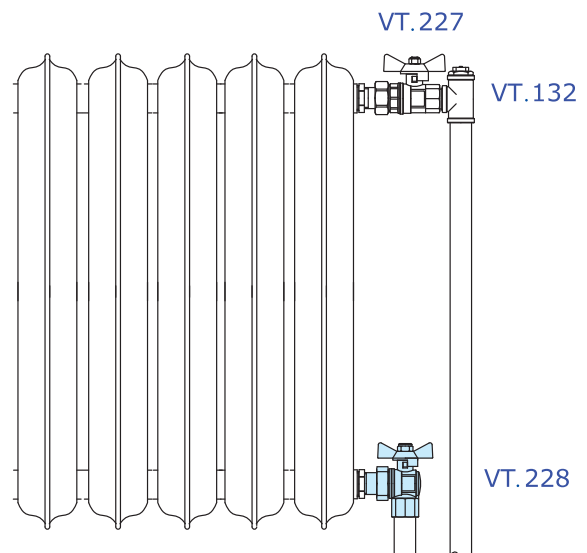
## пример применения


**VT.228** Кран угловой с полусгоном В-Н (F-M)


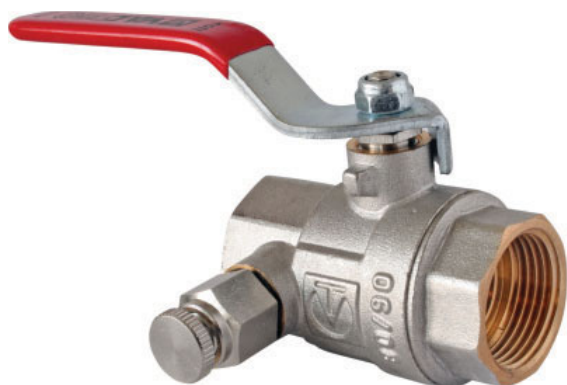
## габаритные размеры

Размер	А,мм	Б,мм	В,мм	Г,мм	Вес,г	Kv	КМС
1/2"	53	39	71	31	242	10,32	0,76
3/4"	53	43,5	86	35,5	385	20,16	0,63
1"	68	51,5	102	42	686	31,75	0,62

## пример применения



Арматура трубопроводная		Краны шаровые	
Производитель	Страна		Серия изделий
VALTEC	Италия		
наименование изделия			<b>VT.245</b>
<b>Краны шаровые с дренажем и воздухоотводчиком</b>			



### Назначение и область применения

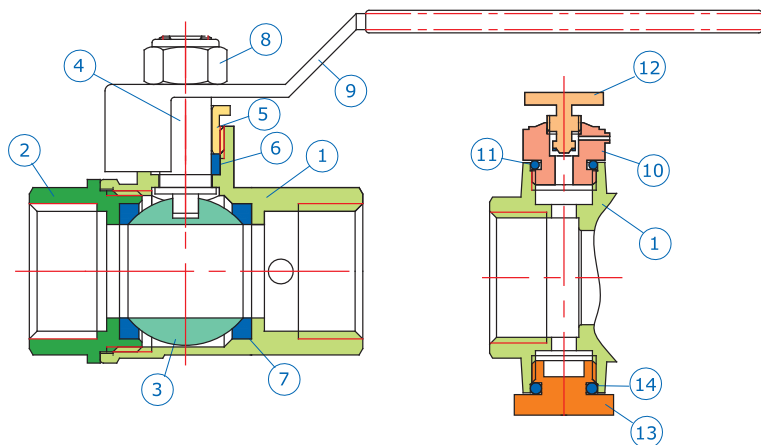
Краны применяются в качестве запорной арматуры на трубопроводах систем питьевого и хозяйственно питьевого назначения, горячего водоснабжения, отопления, сжатого воздуха, жидких углеводородов, а также на технологических трубопроводах, транспортирующих жидкости, не агрессивные к материалам крана. Использование шаровых кранов в качестве регулирующей арматуры не допускается.

Наличие встроенного ручного воздухоотводчика и дренажного патрубка позволяет использовать кран в качестве запорно-опорожнительной арматуры на стояках, заменяя традиционно используемую комбинацию обычного шарового крана и тройника с пробкой.

### Технические характеристики

№	Характеристика	Ед. изм.	Значение		
1	Класс герметичности затвора		«А»		
2	Средний полный срок службы	лет	30		
3	Средний полный ресурс	циклов	25000		
4	Средняя наработка на отказ	циклов	55000		
5	Ремонтопригодность		ремонтопригоден		
6	Номинальные диаметры, Ду	дюймы	1/2" ; 3/4" , 1"		
7	Номинальное давление (PN)	МПа	4,0		
8	Тип крана по эффективному сечению		полнопроходной		
9	Температура рабочей среды		-15°С до 110°С		
			Ду 1/2	Ду 3/4	Ду 1
10	Условная пропускная способность Kv	м³/час	17,6	44,0	70
11	Коэффициент сопротивления		0,3	0,15	0,12
12	Вес	г	237	315	
13	Максимально допустимый изгибающий момент, действующий на корпус крана	Нм	120	180	220

### Конструкция и материалы

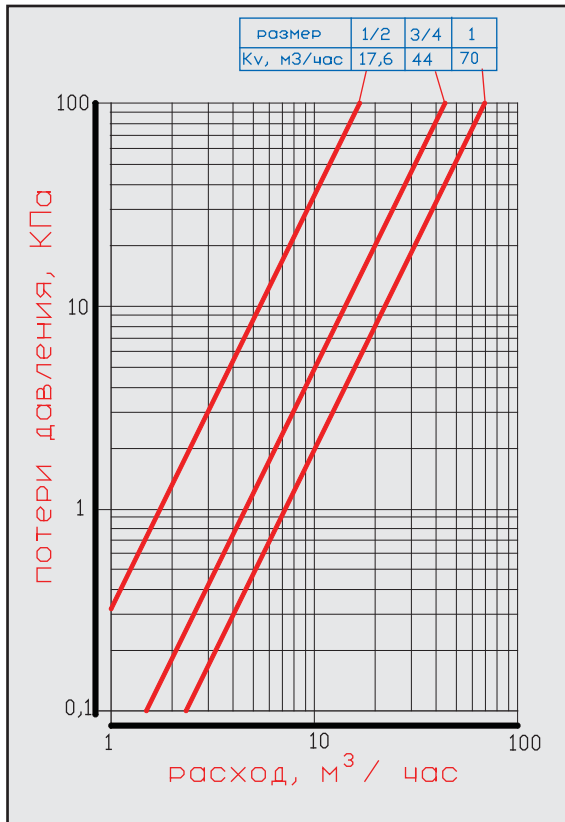


Кран выполнен на основе типовой серии кранов Valtec Base. Корпус крана выполнен из двух деталей **1** и **2** из никелированной горячепрессованной латуни CW617N. Запорный шар **3** изготовлен из латуни CW617N с гальванопокрытием из хрома. Детали полукорпуса соединены на метрической резьбе с фиксацией анаэробным клеем. Уплотнение шарового затвора **7** и сальникового узла **6** – из тефлона (PTFE). Шток крана **4**, сальниковая гайка **5**, корпус воздухоотводчика **10**, винт управления воздухоотводчика **12** и пробка дренажного патрубка **13** выполнены из прутковой латуни токарной обработки CW 614N. Уплотнительные кольца пробки **14** и воздухоотводчика **11** – из эластомера EPDM. Управление воздухоотводчиком – ручное.

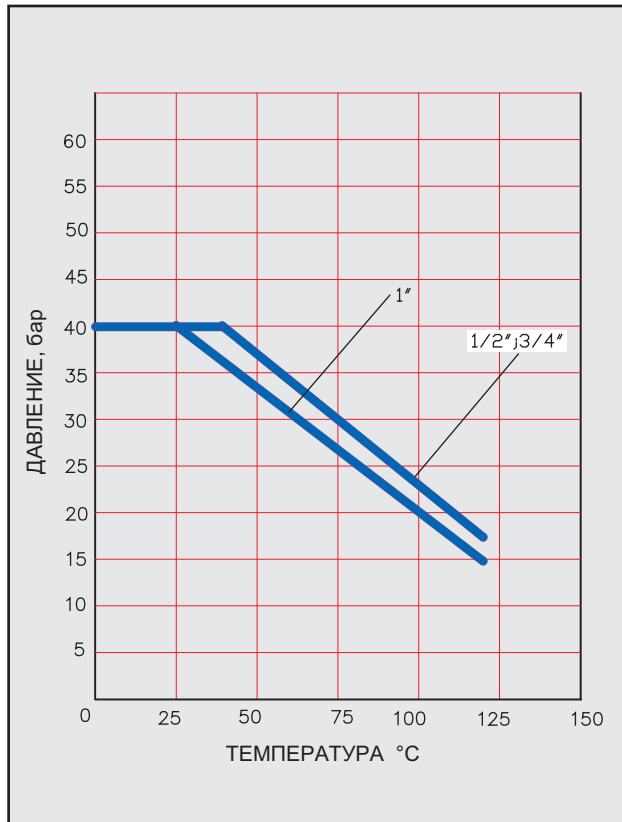
Резьбовые патрубки для ручного воздухоотводчика и дренажа идентичны, поэтому пробку и воздухоотводчик можно поменять местами. Кран ремонтнопригоден: течь из-под штока ликвидируется подтяжкой сальниковой гайки или заменой тефлонового сальника.

Арматура трубопроводная		Краны шаровые	
Производитель	Страна		Серия изделий
VALTEC	Италия		
наименование изделия			<b>VT.245</b>
Краны шаровые с дренажем и воздухоотводчиком			

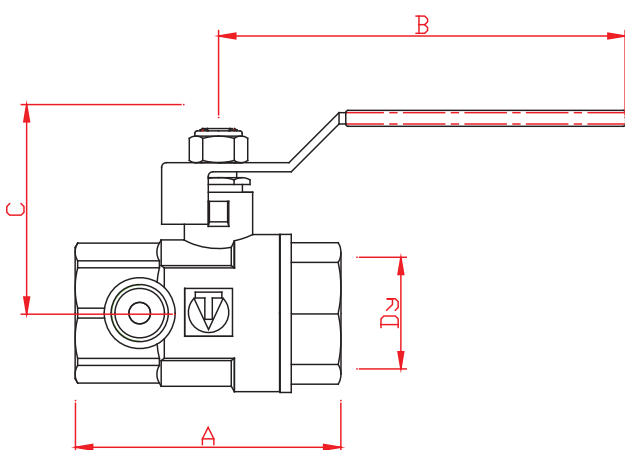
**График пропускной способности**



**Температурный график**

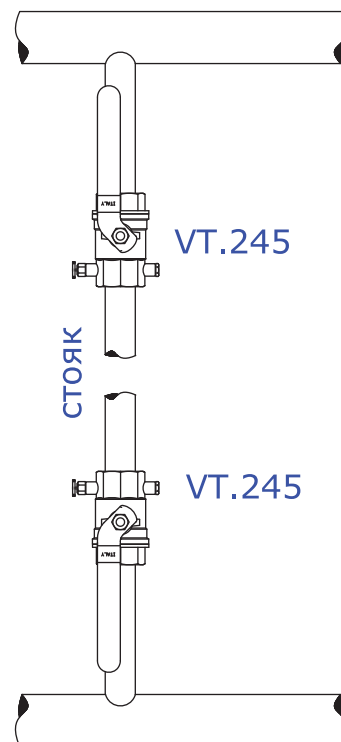


**габаритные размеры**



Dy	A, мм	B, мм	C, мм	Вес, г
1/2"	55	89,5	39	237
3/4"	62	89,5	44,5	316
1"	67	105	50	460

**пример применения**



Арматура трубопроводная		Краны шаровые	
Производитель	Страна		Серия изделий
<b>ENOLGAS</b>	<b>Италия</b>		
наименование изделия			<b>BASIC</b>
<b>Краны шаровые латунные полнопроходные</b>			



### Назначение и область применения

Краны применяются в качестве запорной арматуры на трубопроводах систем питьевого и хозяйственно-питьевого назначения, горячего водоснабжения, отопления, сжатого воздуха, жидких углеводородов, а также на технологических трубопроводах, транспортирующих жидкости, не агрессивные к материалам крана. Использование шаровых кранов в качестве регулирующей арматуры не допускается.

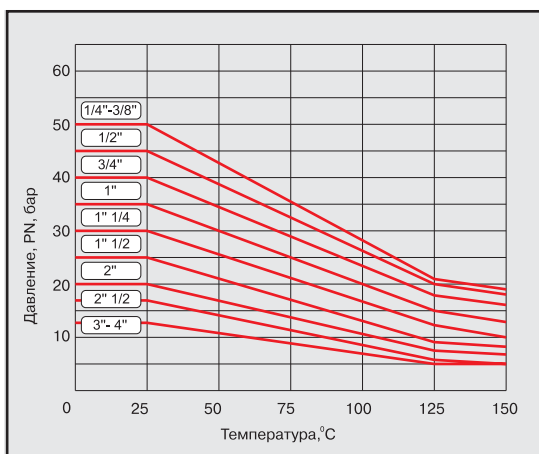
### Технические характеристики

№	Характеристика	Значение
1	Температура рабочей среды	-20°C до 150°C –краны без полусгона -20°C до 110°C –краны с полусгоном
2	Номинальные диаметры	От 1/2" до 4" –краны без полусгона От 1/2" до 1 1/4" –краны с полусгоном
3	Ремонтопригодность	ремонтопригоден
4	Номинальное давление	См. график
5	Тип крана по эффективному диаметру	Полнопроходной
6	Стандарт резьбы	ISO 228/1 (трубная цилиндрическая)

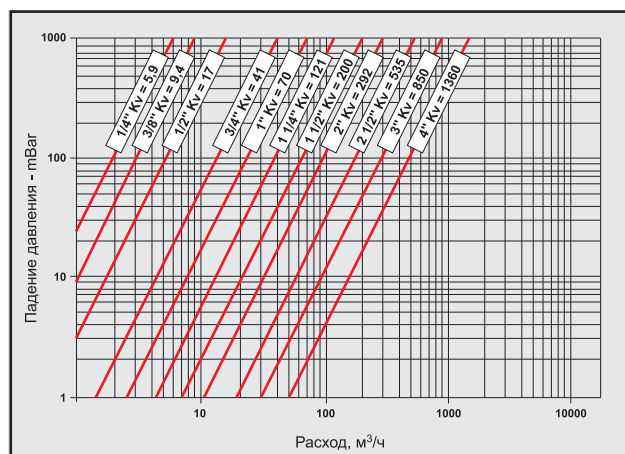
### Конструктивные особенности

1. Гайка уплотнения сальника накручена на шток и поворачивается вместе со штоком, прижимая сальниковую прокладку при открытии крана.
2. Шток крана вставлен изнутри корпуса, что исключает выбивание штока давлением транспортируемой среды даже при ослабленной сальниковой втулке.
3. Фиксирующее полиэтиленовое кольцо, интегрированное в гайку крепления ручки, предотвращает ее самопроизвольное откручивание.
4. Между корпусом крана и штоком имеется тефлоновое антифрикционное кольцо (опорная шайба), облегчающее поворот рукоятки.

### График зависимости рабочего давления от температуры

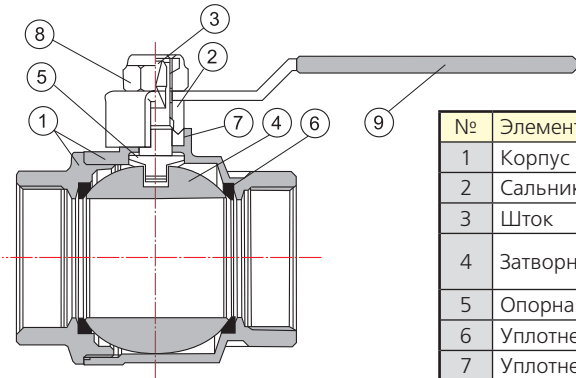


### График пропускной способности






Арматура трубопроводная			Краны шаровые	
Производитель	Страна		Серия изделий	
<b>ENOLGAS</b>	<b>Италия</b>			
наименование изделия			<b>BASIC</b>	
<b>Краны шаровые латунные полнопроходные</b>				

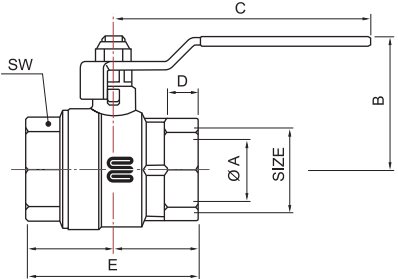


**Конструкция и материалы**

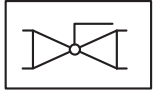
№	Элемент	Материал	Марка
1	Корпус	никелированная латунь	CW 617N (OT 58 UNI 5705)
2	Сальник (гайка)		
3	Шток		
4	Затворный шар (сфера)	хромированная латунь	
5	Опорная шайба	тефлон	P.T.F.E.
6	Уплотнение сферы		
7	Уплотнение штока		
8	Самоконтрящаяся гайка	оцинкованная сталь	8G
9.1	Стальная рукоятка	оцинкованная сталь	Fe PO2
9.2	Рукоятка-бабочка	силумин	AL UNI 5076
10	Патрубок полусгона	никелированная латунь	CW 617N (OT 58 UNI 5705)
11	Накидная гайка полусгона		
12	Уплотнительное кольцо полусгона	Пербунан	NBR

**S.214 Кран со стальной рукояткой В-В (F-F)**

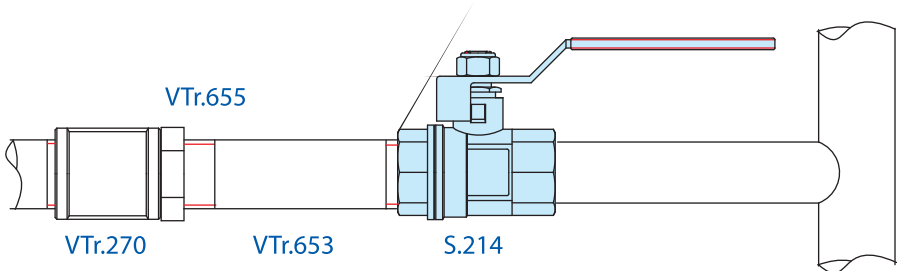




условное обозначение

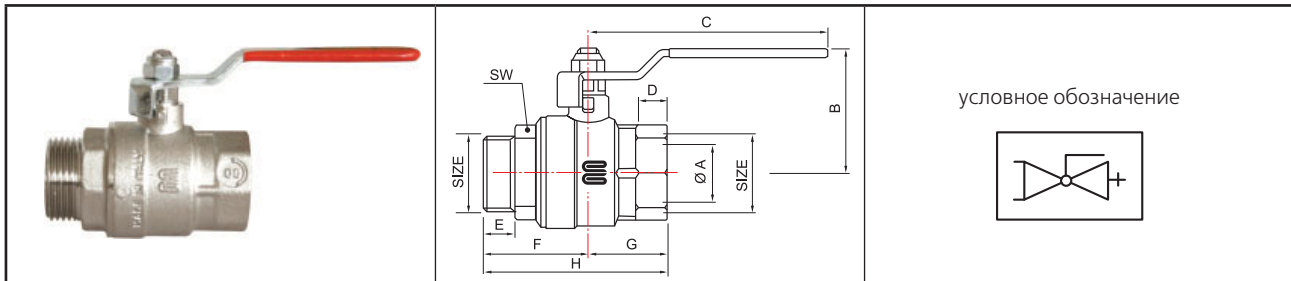


SIZE	Ø A, мм	B, мм	C, мм	D, мм	E, мм	SW, мм	Вес, г	Kv	KMC
1/2"	15	39,5	90	9,5	49	25	182	17	0,28
3/4"	20	47,5	105	11	58,5	31	306	41	0,15
1"	25	51,5	105	12,5	69,8	38	471	70	0,127
1 1/4"	32	62	120	13,5	80,5	47	770	121	0,114
1 1/2"	40	71	140	15,5	94	54	1108	200	0,102
2"	50	85,5	170	17,5	111,5	66	1776	292	0,117
2 1/2"	65	98,5	250	19,5	134	83	3060	535	0,1
3"	80	112,5	250	21	156,5	97	5160	850	0,09
4"	100	135	250	24	188,5	124	8680	1360	0,087



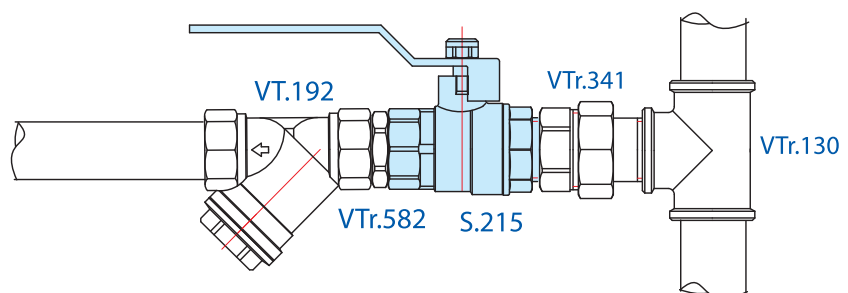
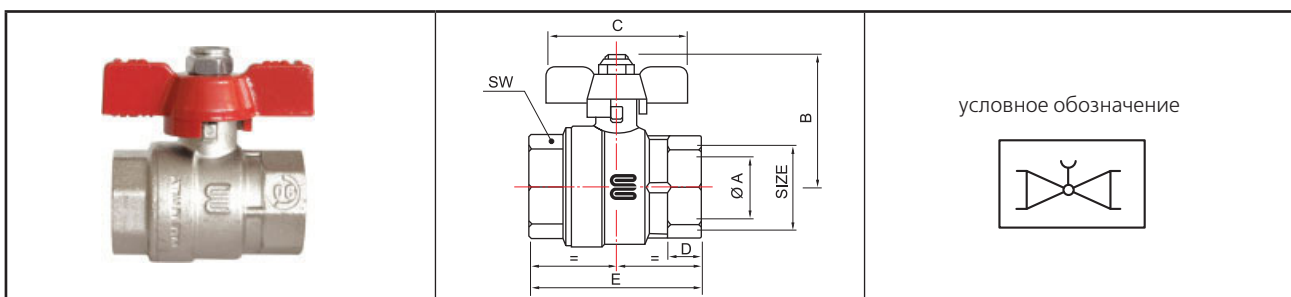
**пример применения**

Арматура трубопроводная		Краны шаровые	
Производитель	Страна		Серия изделий
<b>ENOLGAS</b>	<b>Италия</b>		
наименование изделия			<b>BASIC</b>
<b>Краны шаровые латунные полнопроходные</b>			

**S.215****Кран со стальной рукояткой В-Н (F-M)**

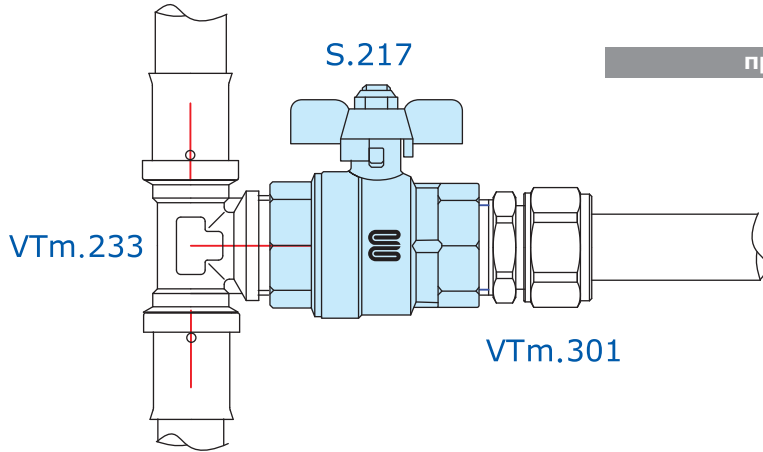
SIZE	Ø A, мм	B, мм	C, мм	D, мм	E, мм	F, мм	G, мм	H, мм	SW, мм	Вес, г	Kv	KMC
1/2"	15	39,5	90	9,5	9,7	34,7	24,5	59,2	25	211	17	0,28
3/4"	20	47,5	105	11	10,7	40,5	29,2	69,7	31	353	41	0,15
1"	25	51,5	105	12,5	11,7	44,4	34,9	79,3	38	530	70	0,127
1 1/4"	32	62	120	13,5	13,2	51	40,2	91,2	47	813	121	0,114
1 1/2"	40	71	140	15,5	14,7	57,1	47	104,1	54	1144	200	0,102
2"	50	85,5	170	17,5	16,7	66,1	55,7	121,8	66	2297	292	0,117

пример применения

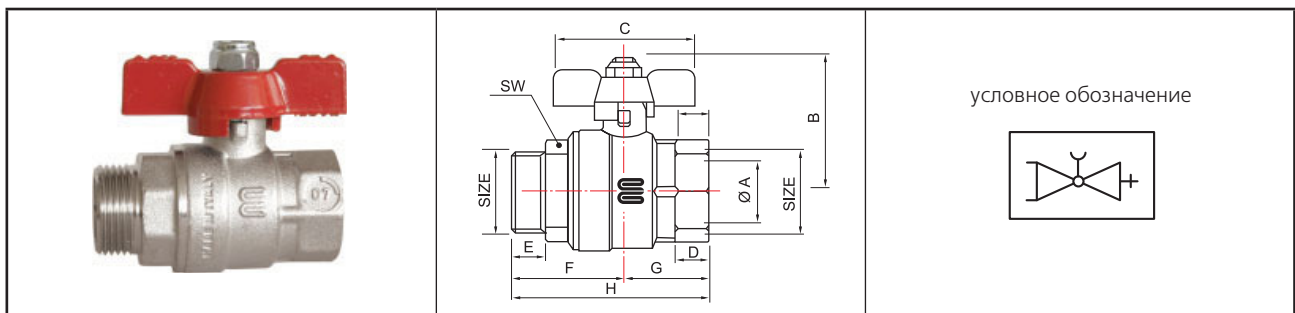
**S.217****Кран с рукояткой-бабочкой В-В (F-F)**

SIZE	A, мм	B, мм	C, мм	D, мм	E, мм	SW мм	Вес, г	Kv	KMC
1/4"	8	34,5	52	7	38	17	113	5,9	0,188
3/8"	10	34,5	52	8,5	43	21	122	9,4	0,181
1/2"	15	38	52	9,5	49	25	162	17	0,28
3/4"	20	47	65	11	59	31	281	41	0,15
1"	25	51	65	12,5	70	38	437	70	0,127

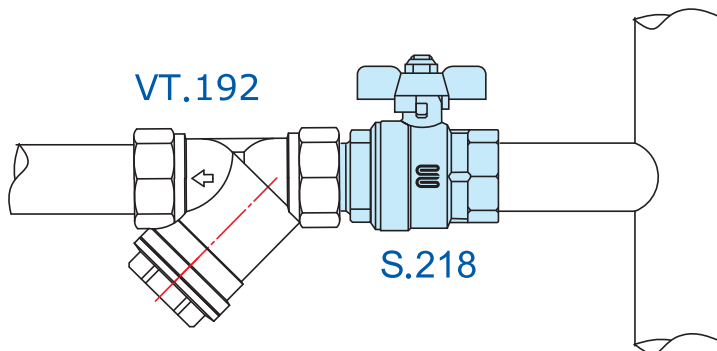
Арматура трубопроводная			Краны шаровые	
Производитель	Страна		Серия изделий	
<b>ENOLGAS</b>	<b>Италия</b>			
наименование изделия			<b>BASIC</b>	
<b>Краны шаровые латунные полнопроходные</b>				



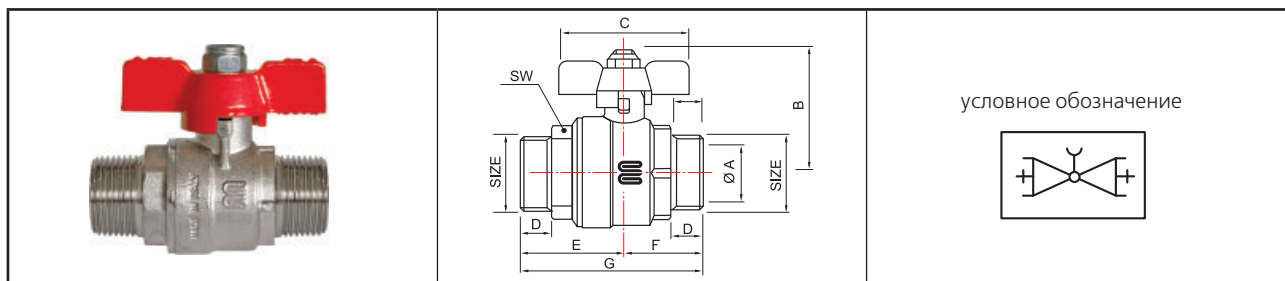
**S.218** Кран с рукояткой-бабочкой В-Н (F-M)



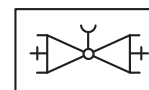
SIZE	Ø A, мм	B, мм	C, мм	D, мм	E, мм	F, мм	G, мм	H, мм	SW, мм	Вес, г	Kv	KMC
1/2"	15	38	52	9,5	9,7	35	24,5	59,5	25	190	17	0,28
3/4"	20	47	65	11	10,7	40,5	29,5	70	31	322	41	0,15
1"	25	51	65	12,5	11,7	44,4	35	79,5	38	517	70	0,127



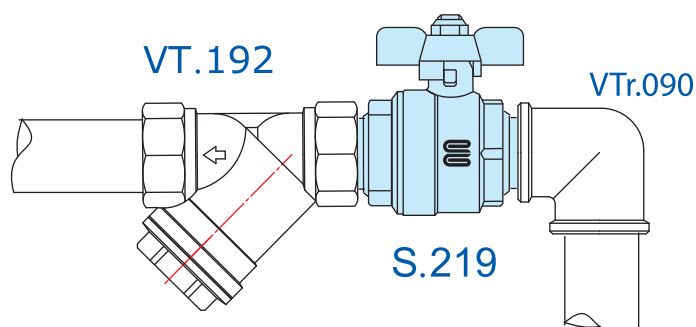
Арматура трубопроводная		Краны шаровые	
Производитель	Страна		Серия изделий
ENOLGAS	Италия		
наименование изделия			<b>BASIC</b>
Краны шаровые латунные полнопроходные			

**S.219****Кран с рукояткой-бабочкой Н-Н (М - М)**

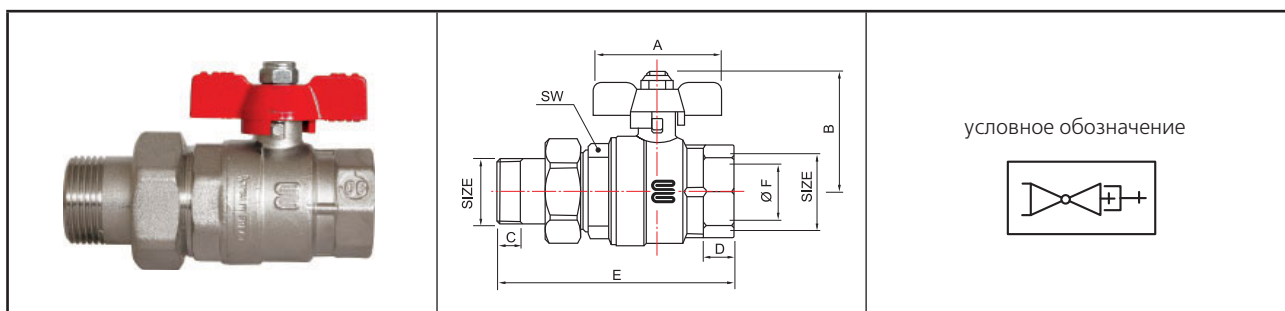
условное обозначение



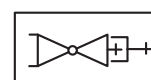
SIZE	Ø A, мм	B, мм	C, мм	D, мм	E, мм	F, мм	G, мм	SW, мм	Вес, г	Kv	KMC
1/2"	15	38	52	9,7	35	24,5	59,5	25	185	17	0,28
3/4"	20	47	65	10,7	40,5	29,5	70	31	218	41	0,15
1"	25	51	65	11,7	44,5	35	79,5	38	524	70	0,127



пример применения

**S.227****Кран прямой с полусгоном В-Н (F- M)**

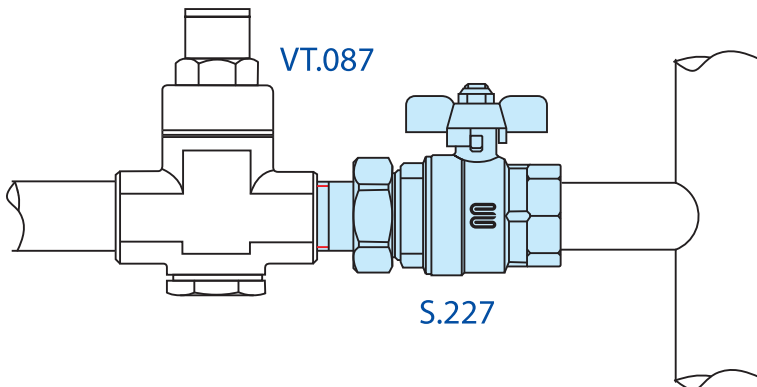
условное обозначение



SIZE	A, мм	B, мм	C, мм	D, мм	E, мм	Ø F, мм	SW, мм	Вес, г	Kv	KMC
1/2"	42	39	10	9,5	83	15	27	253	17	0,28
3/4"	65	48	12	11	96	20	34	427	41	0,15
1"	65	52	12	12,5	112,5	25	43	711	70	0,127
1 1/4"	65	53	15	21,4	130	32	49	881	120	0,115

08

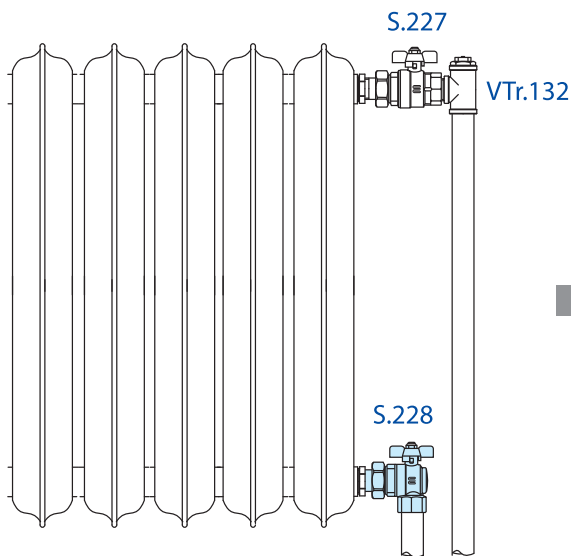
Арматура трубопроводная			Краны шаровые	
Производитель	Страна		Серия изделий	
<b>ENOLGAS</b>	<b>Италия</b>			
наименование изделия			<b>BASIC</b>	
<b>Краны шаровые латунные полнопроходные</b>				



**S.228** Кран угловой с полусоном В-Н (F- M)

		<p>условное обозначение</p>
--	--	-----------------------------

SIZE	A, мм	B, мм	C, мм	D, мм	E, мм	F, мм	G, мм	Ø H, мм	SW мм	Вес, г	Kv	KMC
1/2"	52	60	10	15	33	39,5	72,5	15	26	292	10	0,81
3/4"	65	68	12	16,3	39	49,5	88,5	20	32	493	20	0,64
1"	65	80	12	19,1	46,5	53,5	100	25	39	772	30	0,69



пример применения

Арматура трубопроводная		Краны шаровые	
Производитель	Страна		Серия изделий
VALTEC	Италия		
наименование изделия			<b>PERFECT</b>
<b>Краны шаровые латунные усиленные полнопроходные</b>			



### Назначение и область применения

Кран применяется в качестве запорной арматуры на трубопроводах систем питьевого и хозяйственно питьевого назначения, горячего водоснабжения, отопления, сжатого воздуха, жидких углеводородов, а также на технологических трубопроводах, транспортирующих жидкости, не агрессивные к материалам крана. Усиленные краны Perfect рекомендуется использовать на стальных трубопроводах, испытывающих знакопеременные продольные и поперечные нагрузки, когда на арматуру возможна передача изгибающих моментов из-за несоосности трубопроводов или температурных деформаций трубопроводов.

Основная область применения – стальные стояки систем холодного водоснабжения, ГВС и отопления. Использование шаровых кранов в качестве регулирующей арматуры не допускается.

### Конструктивные особенности кранов серии PERFECT

1. Тефлоновый сальниковый уплотнитель и резьбовая сальниковая втулка делают кран ремонтпригодным и позволяют ликвидировать протечки через шток путем подтягивания сальниковой втулки.
2. Шток крана вставлен изнутри корпуса, что исключает выбивание штока давлением транспортируемой среды даже при ослабленной сальниковой втулке.
3. Фиксирующее полиэтиленовое кольцо, интегрированное в гайку крепления ручки предотвращает ее самопроизвольное откручивание.
4. Удлиненные резьбовые муфты делают кран удобным при реконструкции систем стальных трубопроводов.
5. Повышенная толщина корпуса увеличивает стойкость изделия к изгибающим моментам.

### Технические характеристики

№	Характеристика	Значение
1	Класс герметичности затвора	«А»
2	Средний полный срок службы	50 лет
3	Средний полный ресурс	55000 циклов
4	Средняя наработка на отказ	25000 циклов
5	Ремонтпригодность	ремонтпригоден
6	Номинальные диаметры	От 1/2" до 1"
7	Номинальное давление PN	4,0 МПа
8	Тип крана по эффективному диаметру	полнопроходной
9	Температура рабочей среды	-20°C до 150°C
10	Тип муфтовых концов	По ГОСТ 6527
11	Тип штуцерных концов	По ГОСТ 2822

### Гидравлические характеристики

	Условный проход в дюймах, G		
	1/2"	3/4"	1"
КМС (ζ)	0,259	0,13	0,12
Kvs, м <sup>3</sup> /час	17,65	44,38	72,17

### Допустимый изгибающий момент, действующий на корпус крана

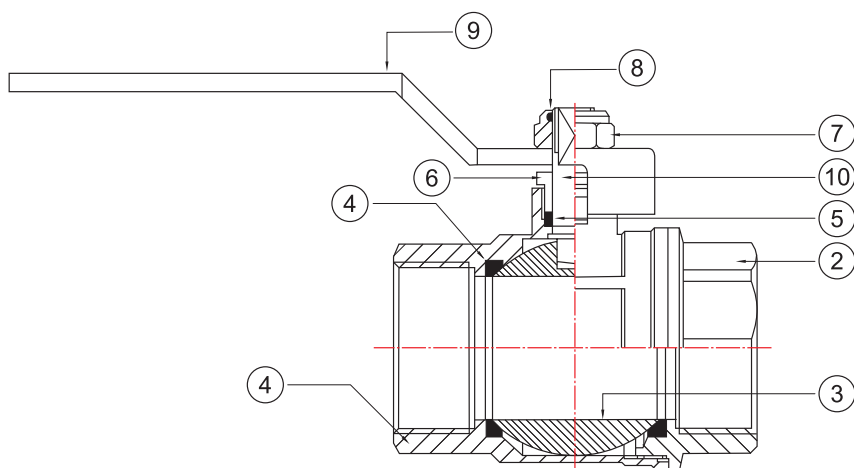
Условный проход в дюймах	1/2"	3/4"	1"
Изгибающий момент, кг м	69	148	185

Арматура трубопроводная		Краны шаровые	
Производитель	Страна		Серия изделий
VALTEC	Италия		
наименование изделия			<b>PERFECT</b>
Краны шаровые латунные усиленные полнопроходные			

## Зависимость рабочего давления от температуры


Температура °С	Рабочее давление (бар) для кранов с условным проходом G		
	1/2"	3/4"	1"
0	40	40	40
15	40	40	40
25	40	40	40
50	37	37	33
75	31	31	26
100	25	25	21
125	18	18	16
150	13	13	10

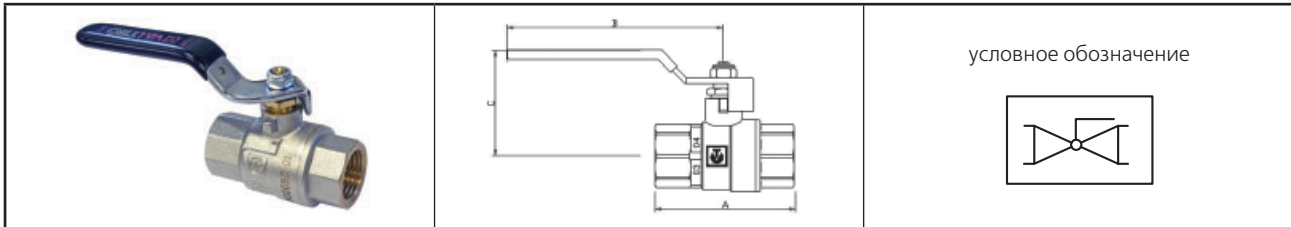
## Конструкция и материалы



Поз.	Наименование	Материал	Марка материала	
			Россия	Европа
3	Затвор шаровой	Латунь хромированная	ЛС59-3	CW614N
1,2	Корпус	Латунь ГОШ никелированная	ЛС59-2	CW617N
10	Шток	Латунь никелированная	ЛС59-3	CW614N
6	Гайка сальниковая			
4	Кольца седельные	Тефлон с термоприсадками	Фторопласт Ф4С15УВ5	PTFE+C+EM
5	Уплотнитель сальниковый			
7	Гайка крепления рукоятки	Сталь никелированная	Ст.3	FePO2 G
9.1	Стальная рукоятка	Сталь с покрытием ПХВ		
8	Кольцо контящее	полиэтилен	ПВД	LDPE
9.2	Рукоятка-бабочка	Силумин с оксидной окраской	AK12	AlSi12(B)

Полукорпуса собраны на метрической резьбе с уплотнением пропилметакрилатным клеем анаэробного твердения Loctite (допущен для контакта с пищевыми жидкостями)

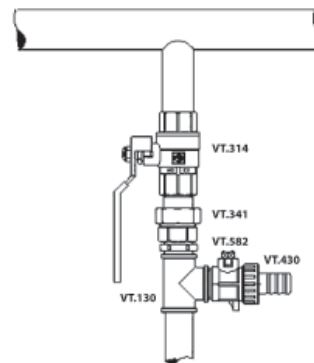
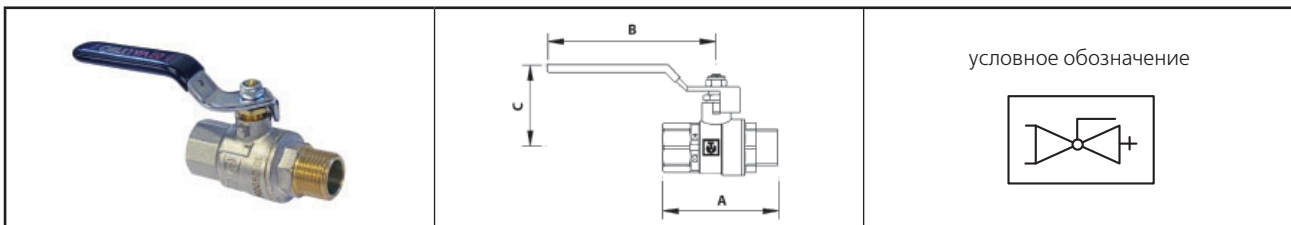
Арматура трубопроводная		Краны шаровые	
Производитель	Страна		Серия изделий
VALTEC	Италия		
наименование изделия			<b>PERFECT</b>
Краны шаровые латунные усиленные полнопроходные			

**VT.314****Кран со стальной рукояткой В-В (F-F)**

## габаритные размеры

Размер	A, мм	B, мм	C, мм	Вес, г	Kv	KMC
1/2"	60	90	45	255	16,8	0,29
3/4"	71	105	50	455	42,2	0,14
1"	84	105	55	731	68,6	0,13

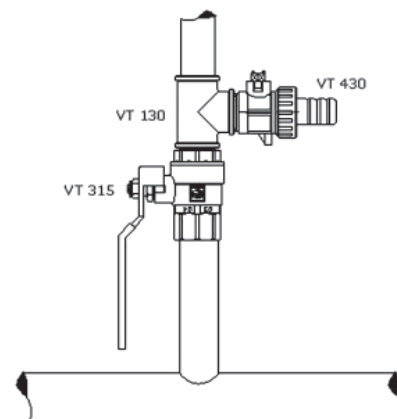
## пример применения

**VT.315****Кран со стальной рукояткой В-Н (F-M)**

## габаритные размеры

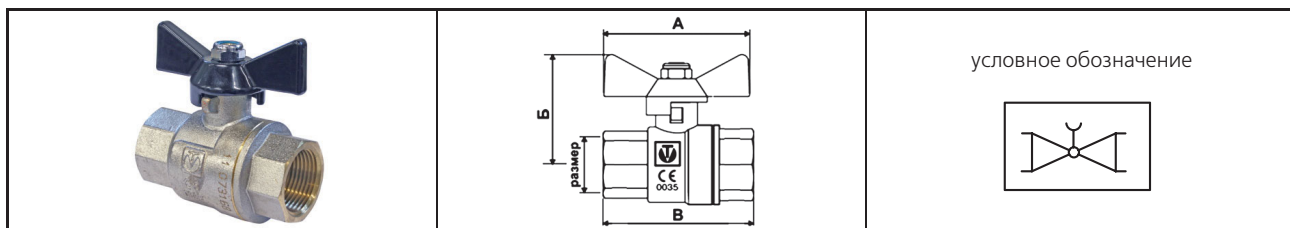
Размер	A, мм	B, мм	C, мм	Вес, г	Kv	KMC
1/2"	69	90	45	271	16,8	0,29
3/4"	82	105	50	470	42,2	0,14
1"	93	105	55	745	68,6	0,13

## пример применения

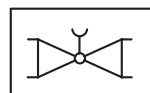




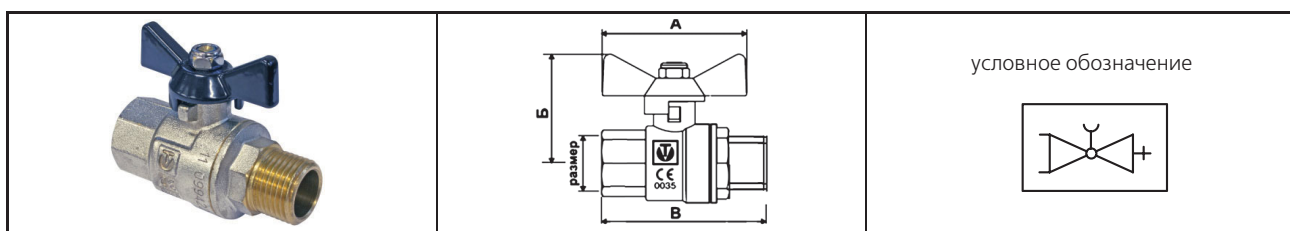
Арматура трубопроводная			Краны шаровые	
Производитель	Страна		Серия изделий	
VALTEC	Италия			
наименование изделия			<b>PERFECT</b>	
Краны шаровые латунные усиленные полнопроходные				

**VT.317****Кран с рукояткой –бабочкой В-В (F-F)**

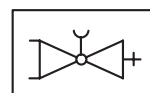
условное обозначение



Размер	А,мм	В,мм	Б,мм	Вес,г	Kv	KMC
1/2"	53	60	45	226	16,8	0,29
3/4"	53	71	50	417	42,2	0,14
1"	68	84	55	691	68,6	0,13

**VT.318****Кран с рукояткой –бабочкой В-Н (F-M)**

условное обозначение



Размер	А,мм	В,мм	Б,мм	Вес,г	Kv	KMC
1/2"	53	69	45	235	16,8	0,29
3/4"	53	82	50	346	42,2	0,14
1"	68	93	55	691	68,6	0,13

Арматура трубопроводная			Краны шаровые	
Производитель	Страна		Серия изделий	
VALTEC	Италия			
наименование изделия			<b>COMPACT</b>	
Краны шаровые облегченные стандартного прохода				

**Назначение и область применения**

Краны применяются в качестве запорной арматуры на трубопроводах систем питьевого и хозяйственно питьевого назначения, горячего водоснабжения, отопления, сжатого воздуха, жидких углеводородов, а также на технологических трубопроводах, транспортирующих жидкости, не агрессивные к материалам крана. Облегченная серия кранов не допускается к использованию на стояках, магистральных трубопроводах и участках систем, в которых могут возникнуть изгибающие усилия, передаваемые на корпус крана. Использование шаровых кранов в качестве регулирующей арматуры не допускается.

Арматура трубопроводная		Краны шаровые	
Производитель	Страна		Серия изделий
VALTEC	Италия		
наименование изделия			<b>COMPACT</b>
Краны шаровые облегченные стандартного прохода			

## Технические характеристики

№	Характеристика	Значение
1	Класс герметичности затвора	«А»
2	Средний полный срок службы	15 лет
3	Средний полный есурс	4000 циклов
4	Средняя наработка на отказ	4000 циклов
5	Ремонтопригодность	неремонтопригоден
6	Номинальные диаметры	От 1/2" до 3/4"
7	Номинальное давление (PN)	2,5 МПа
8	Тип по эффективному диаметру	стандартный проход
9	Температура рабочей среды	-20 °С до 120 °С

## Конструктивные особенности кранов серии COMPACT

1. Сальниковое уплотнение выполнено из двух колец из EPDM . Кран неремонтопригоден – при появлении течи через шток, кран подлежит замене.
2. Шток крана вставлен изнутри корпуса, что исключает выбивание штока давлением транспортируемой среды даже при ослабленной сальниковой втулке.
3. Крепление ручки гайкой, а не винтом обеспечивает отсутствие ослабленных сечений в штоке.

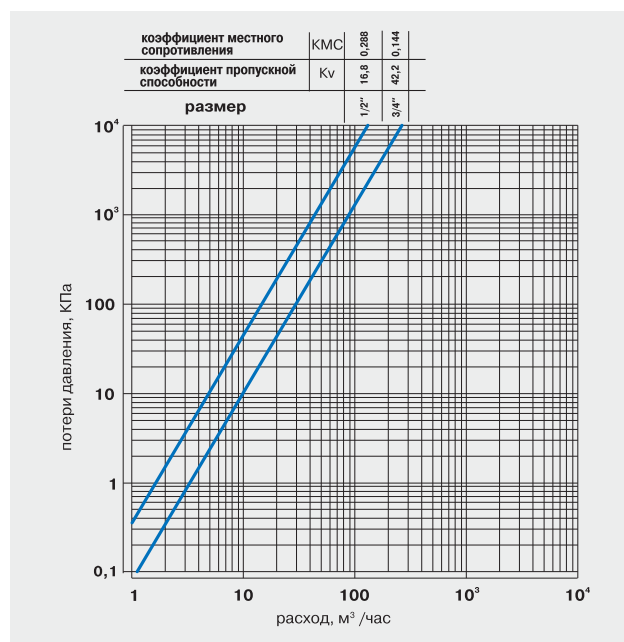
## Зависимость рабочего давления от температуры

Температура °С	Рабочее давление PN (бар) для кранов с условным проходом G	
	1/2"	3/4"
0	25	25
15	25	25
25	25	26
50	25	25
75	20	20
100	16	16
120	4	4

## Допустимый изгибающий момент, действующий на корпус крана

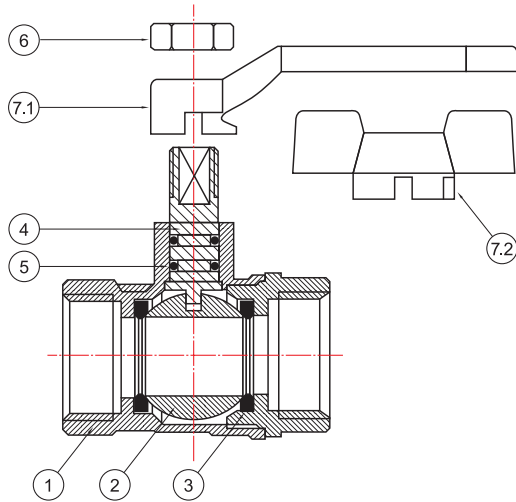
Условный проход в дюймах	1/2"	3/4"
Изгибающий момент, кг м	38	78

## График пропускной способности



Арматура трубопроводная			Краны шаровые	
Производитель	Страна		Серия изделий	
VALTEC	Италия			
наименование изделия			<b>COMPACT</b>	
Краны шаровые облегченные стандартного прохода				

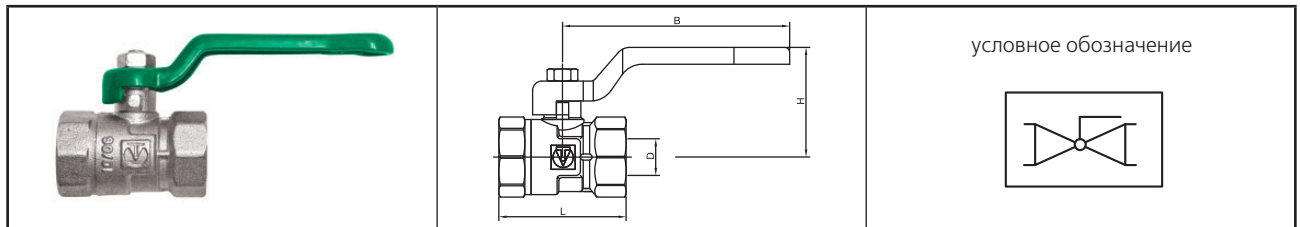
Конструкция и материалы



№	Наим. элемента	Материал	Марка материала	
			По Российским нормам	По европейским нормам
			Обозначение	Обозначение
1	Корпус	Горяче-прессованная латунь никелированная	ЛС59-1 прим.	OT 58 CW617N
2	Затворный шар	Горяче-прессованная латунь хромированная	ЛС59-1 прим.	OT 58 CW617N
3	Седелные кольца	Тефлон (политетрафторэтилен, фторопласт)	Фторопласт-4 прим	P.T.F.E
4	Шпindel (шток)	Латунь прутковая	ЛС 59-1 прим.	OT 58 CW614N
5	Уплотнительные кольца	Этилен пропилен диен мономер	СКЭПТ	EPDM
6	Гайка крепления рукоятки	Сталь никелированная	Ст.3	Fe PO2
7.1	Рукоятка	Сталь штампованная	Ст.3	Fe PO2
7.2	Барашковая ручка («бабочка»)	Алюминий	АЛ 8	Al

**VT.090**

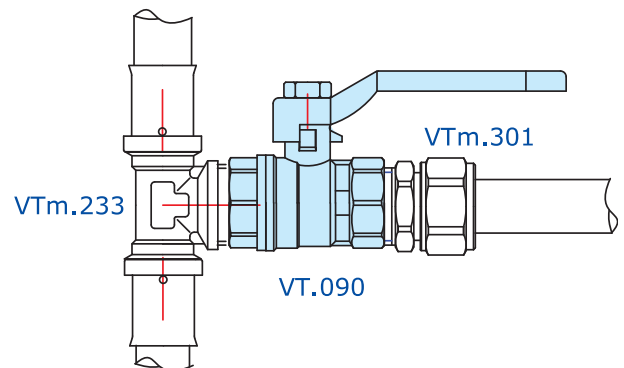
Кран с флажковой рукояткой В-В (F-F)



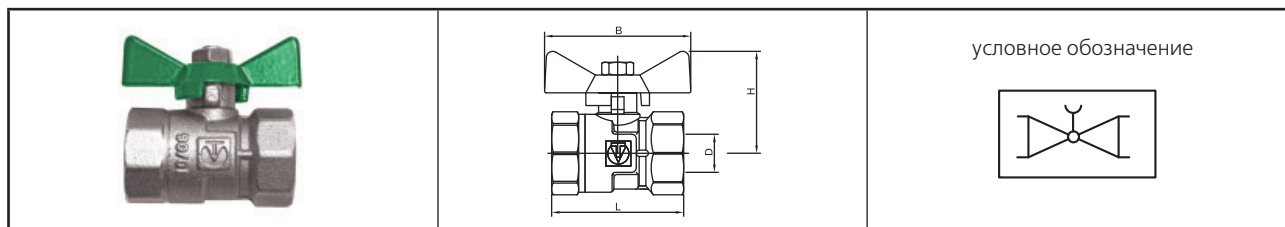
габаритные размеры

Размер	D, мм	B, мм	L, мм	H, мм	Вес, г	Kv	KMC
1/2"	12	74	41,5	36,5	133	16,1	0,288
3/4"	16	74	50,5	41	179	32,3	0,144

пример применения



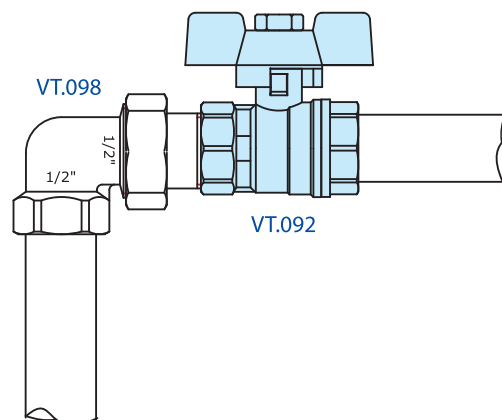
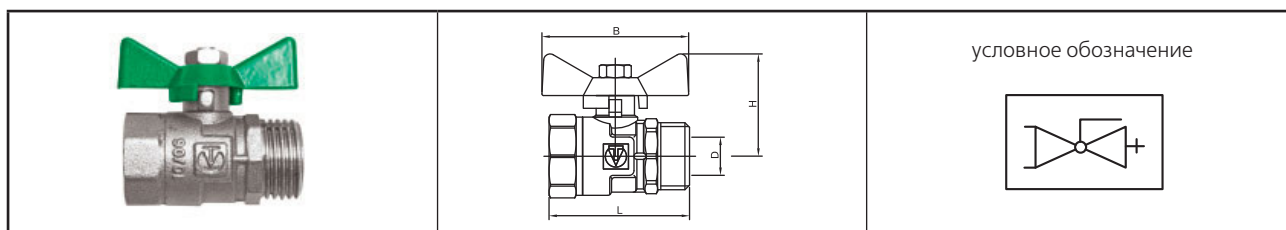
Арматура трубопроводная		Краны шаровые	
Производитель	Страна		Серия изделий
VALTEC	Италия		
наименование изделия			<b>COMPACT</b>
Краны шаровые облегченные стандартного прохода			

**VT.092****Кран с барашковой ручкой В-В (F-F)**

## габаритные размеры

Размер	D,мм	B,мм	L,мм	H,мм	Вес,г	Kv	KMC
1/2"	12	46	41,5	32	119	16,1	0,288
3/4"	16	46	50,5	41	164	32,3	0,144

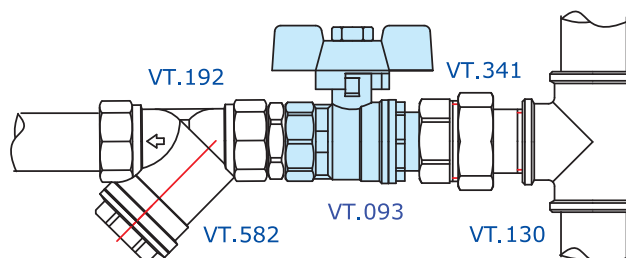
## пример применения

**VT.093****Кран с барашковой ручкой В-Н (F-M)**

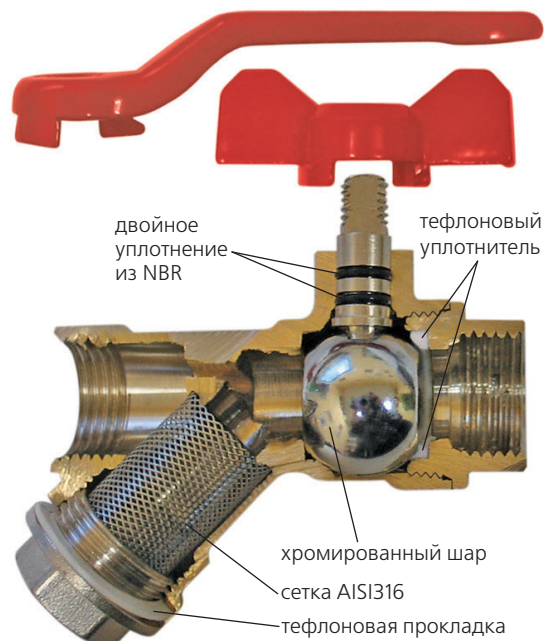
## габаритные размеры

Размер	D,мм	B,мм	L,мм	H,мм	Вес,г	Kv	KMC
1/2"	12	46	44	32	96	16,1	0,288

## пример применения



Арматура трубопроводная		Краны шаровые	
Производитель	Страна		Серия изделий
VALTEC	Италия		
наименование изделия			<b>VT.292</b> <b>VT.293</b>
Кран шаровой латунный с фильтром грубой очистки			



### Назначение и область применения

Кран с фильтром применяется в качестве запорно-водоочистной арматуры на трубопроводах систем питьевого и хозяйственно питьевого назначения, горячего водоснабжения, отопления, сжатого воздуха, жидких углеводородов, а также на технологических трубопроводах, транспортирующих жидкости, не агрессивные к материалам крана. Наличие встроенного фильтра грубой очистки позволяет осуществлять предварительную очистку потока от механических примесей. Основное назначение крана – установка на квартирном вводе холодной и горячей воды.

### Конструктивные особенности

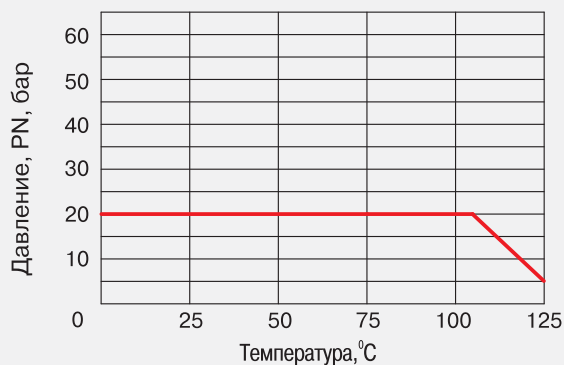
- шток крана вставлен изнутри корпуса, что исключает выбивание штока давлением транспортируемой среды даже при ослабленной сальниковой втулке.
- пробка фильтровальной камеры имеет ушко для опломбирования фильтра.
- крепление ручки гайкой, а не винтом обеспечивает отсутствие ослабленных сечений в штоке.
- детали корпуса соединены на метрической резьбе с герметизацией соединения пропиленакрилатным клеем анаэробного твердения Loctite (допущен для контакта с пищевыми жидкостями).
- использование комбинированного крана снижает монтажную длину на 25 %.

### Технические характеристики

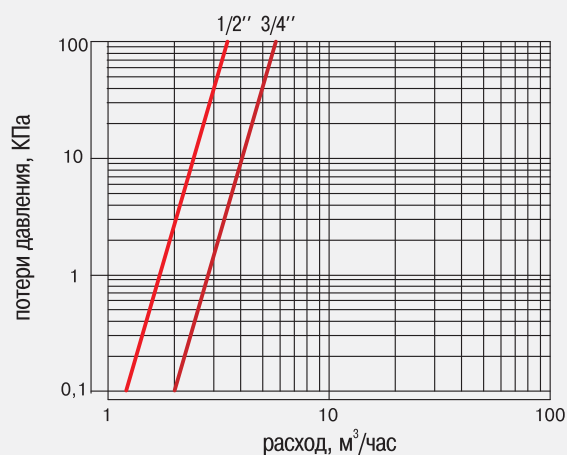
№	Характеристика	Ед.изм.	Значение для Ду	
			1/2"	3/4"
1	Класс герметичности затвора		A	A
2	Средний полный срок службы	лет	15	15
3	Средний полный ресурс	циклы	4000	4000
4	Средняя наработка на отказ	циклы	4000	4000
5	Ремонтопригодность		нет	нет
6	Номинальное давление, PN	бар	16	16
7	Тип крана по эффективному диаметру		полнопроходной	
8	Температура рабочей среды	°C	-20...+120	
9	Условная пропускная способность при чистом фильтре, Kv	м³/час	3,52	6,13
10	Коэффициент сопротивления при чистом фильтре, KMC		6,52	6,8
11	Номинальная пропускная способность (при падении давления 0,5 бар)	м³/час	1,2	2,55
12	Фильтрующая способность	мкм	500	500

Арматура трубопроводная		Краны шаровые	
Производитель	Страна		Серия изделий
VALTEC	Италия		
наименование изделия			<b>VT.292</b> <b>VT.293</b>
Кран шаровой латунный с фильтром грубой очистки			

зависимость  
рабочего давления от температуры



зависимость  
потерь давления от расхода

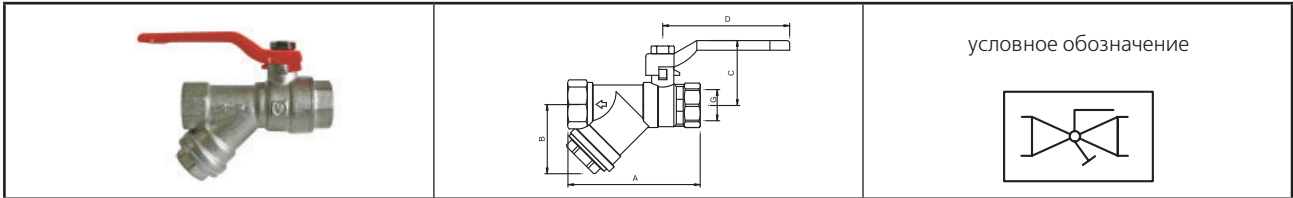


### Конструктивные особенности

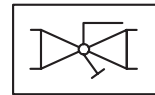
Наименование элемента	Материал	Марка материала	
		По европейским нормам	По европейским нормам
		Обозначение	Обозначение
Корпус, пробка	Горяче-прессованная латунь никелированная	ЛС 59-1 прим.	OT 58 CW617N
Затворный шар	Горяче-прессованная латунь хромированная	ЛС 59-1 прим.	OT 58 CW617N
Седельные кольца, уплотнительная прокладка пробки	Тефлон с добавкой углерода и термоприсадкой (кремнеосновный эластомер)	Фторопласт-4 прим.	P.T.F.E.+ C+EM
Шпиндель (шток)	Латунь никелированная	ЛС 59-1 прим.	OT 58 CW614N
Сальниковые уплотнительные кольца	Нитрил бутадиеновый эластомер	Маслобензостойкая резина	NBR
Сетка фильтра	Сталь нержавеющая	04X19H11M3	AISI 316
Гайка крепления рукоятки	Сталь никелированная	Ст.3	Fe PO2
Флажковая рукоятка	Сталь никелированная с покрытием из ПВХ	Ст.3	Fe PO2
Барашковая ручка («бабочка»)	Силумин	АЛ 8	Al

Арматура трубопроводная		Краны шаровые	
Производитель	Страна		Серия изделий
VALTEC	Италия		
наименование изделия			<b>VT.292</b> <b>VT.293</b>
Кран шаровой латунный с фильтром грубой очистки			

**VT.292** Кран с флажковой рукояткой В-В (F-F)



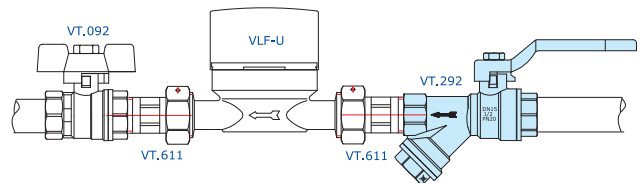
условное обозначение



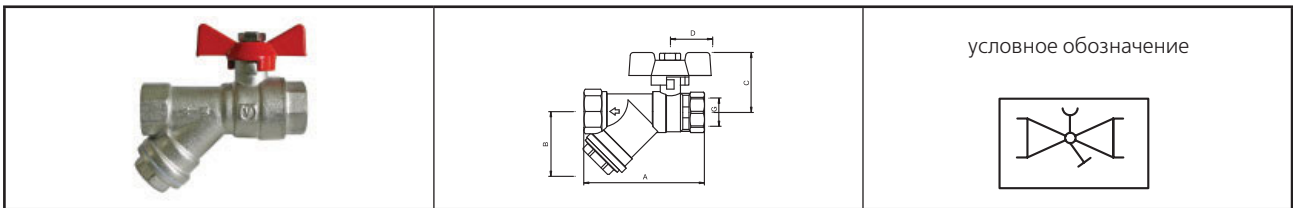
габаритные размеры

Размер	A, мм	B, мм	C, мм	D, мм	Kv	KMC	Вес, г
1/2"	78	43	43	85	3,52	6,52	274
3/4"	92	44	45	85	6,13	6,8	447

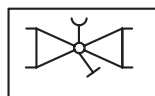
пример применения



**VT.293** Кран с барашковой ручкой В-В (F-F)



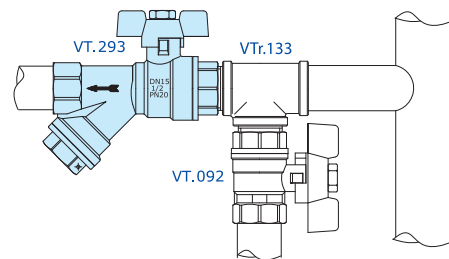
условное обозначение



габаритные размеры

Размер	A, мм	B, мм	C, мм	D, мм	Kv	KMC	Вес, г
1/2"	78	43	41	24	3,52	6,62	255

пример применения



Арматура трубопроводная		Краны шаровые	
Производитель	Страна		Серия изделий
VALTEC	Италия		
наименование изделия			<b>MINI</b>
Краны шаровые латунные редуцированные			



Назначение и область применения

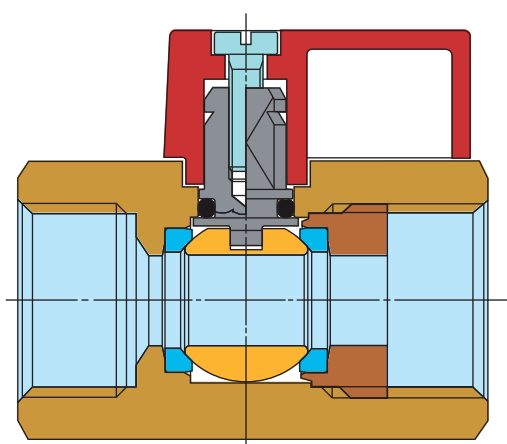
Краны применяются в качестве запорной арматуры на трубопроводных сетях воды, сжатого воздуха и неагрессивных жидкостей при температуре от -10°C до +90°C и рабочем давлении до 10 бар. Кран имеет редуцированный проход, поэтому устанавливается непосредственно перед приборами для снижения давления и предотвращения преждевременного износа водоразборных устройств.









Арматура трубопроводная		Краны шаровые	
Производитель	Страна		Серия изделий
VALTEC	Италия		
наименование изделия			<b>MINI</b>
Краны шаровые латунные редуцированные			

## Технические характеристики

№	Характеристика	Значение
1	Класс герметичности затвора	«А»
2	Средний полный срок службы	15 лет
3	Средний полный ресурс	4000 циклов
4	Средняя наработка на отказ	4000 циклов
5	Ремонтопригодность	неремонтопригоден
6	Номинальные диаметры	1/2"
7	Номинальное давление	1,0МПа
8	Температура рабочей среды	-10°С до +90°С
9	Условная пропускная способность Kv, м³/ч	5,5

## Материалы и конструкция

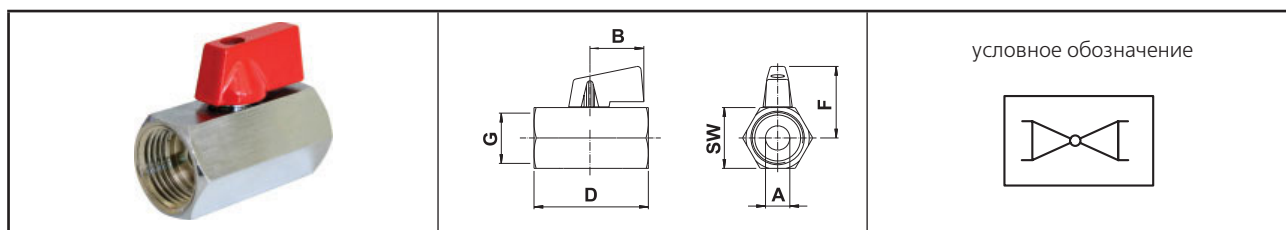


- 1 
- 2 
- 3 
- 4 
- 5 
- 6 
- 7 
- 8 

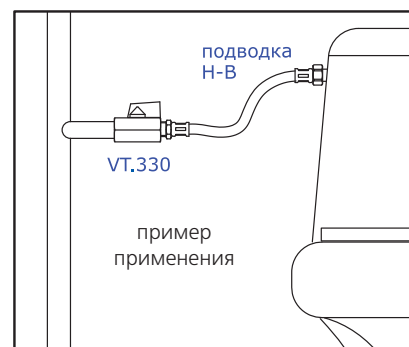
Корпус крана **1** выполнен из горячепрессованной латуни CW617N с гальванопокрытием из никеля. Латунная уплотнительная втулка **2** имеет шестигранное отверстие, с помощью которого она монтируется в корпус, обеспечивая герметичное примыкание тефлоновых седельных колец **4** к латунному хромированному шару **3**. Латунный шток (CW614N) **5** вставлен изнутри корпуса и уплотнен с помощью кольца из NBR **6**. К штоку с помощью винта **8** из оцинкованной стали крепится нейлоновая ручка в виде флажка. Управление краном производится поворотом ручки на 90 градусов.

## VT.330


## Кран В-В (F-F)

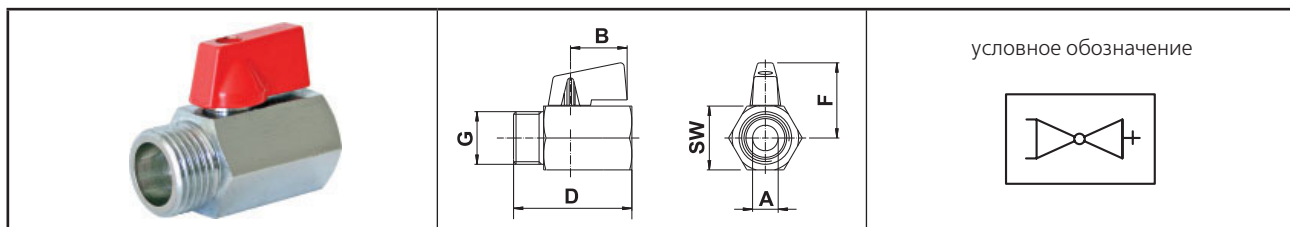


G	A, мм	B, мм	Длина резьбы, мм	D, мм	SW, мм	F, мм	Вес, г
1/2"	10	22	10,5	47	25	29	112





Арматура трубопроводная		Краны шаровые	
Производитель	Страна		Серия изделий
VALTEC	Италия		
наименование изделия			<b>MINI</b>
Краны шаровые латунные редуцированные			

**VT.331** Кран В-Н (F-M)

G	A, мм	B, мм	Длина резьбы, мм	D, мм	SW, мм	F, мм	Вес, г
1/2"	10	22	10,5	47	25	29	103



Арматура трубопроводная		Краны шаровые	
Производитель	Страна		Серия изделий
VALTEC	Италия		
наименование изделия			<b>VT.360, VT.361</b>
Краны трехходовые латунные, шаровые, муфтовые с L и T-образными затворами			

**Назначение и область применения**

Кран применяется в качестве арматуры, регулирующей направление движения потока в трубопроводах систем питьевого и хозяйственно питьевого назначения, горячего водоснабжения, отопления, сжатого воздуха, жидких углеводородов, а также на технологических трубопроводах, транспортирующих жидкости, не агрессивные к материалам крана. Краны выпускаются с L-образным (VT.360), и T-образным (VT.361) проходным каналом в шаровом затворе.

**Технические характеристики**

№	Характеристика	Ед.изм.	Значение
1	Класс герметичности затвора		«А»
2	Средний полный срок службы	лет	30
3	Средний полный ресурс	циклы	20000
4	Средняя наработка на отказ	циклы	45000
5	Ремонтопригодность		ремонтопригоден
6	Диапазон номинальных диаметров	дюймы	1/2", 3/4", 1"
7	Номинальное давление для DN:		
7.1.	- 1/2"	МПа	4
7.2.	- 3/4"	МПа	4
7.3.	- 1"	МПа	2,5
8	Интервал температур рабочей среды	°С	-20... +150

Арматура трубопроводная		Краны шаровые	
Производитель	Страна		Серия изделий
VALTEC	Италия		
наименование изделия			<b>VT.360, VT.361</b>
Краны трехходовые латунные, шаровые, муфтовые с L и T-образными затворами			

## типы затворов

L-образный затвор



T-образный затвор

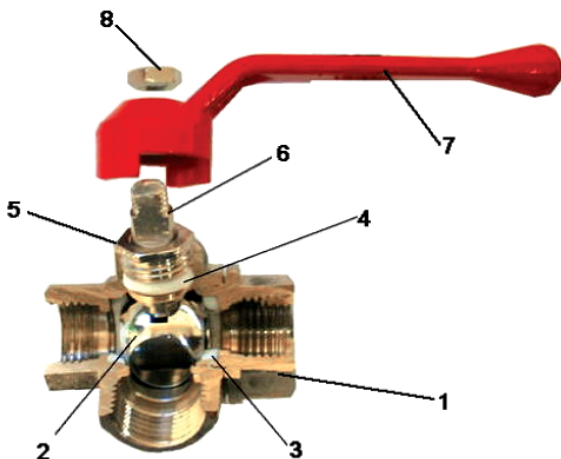


## Зависимость давления от температуры

Температура, °C	Давление (бар) для кранов с условным проходом G		
	1/2"	3/4"	1"
0	40	40	25
15	40	40	25
25	40	40	25
50	40	40	25
75	30	28	25
100	25	22	20
125	20	16	14
150	10	5	3

## Условная пропускная способность

Вид затвора	Направление потока	Kv, м³/час		
		Dy = 1/2"	Dy = 3/4"	Dy = 1"
L	Поворот на 90°	3,5	5,8	
T	Прямой проход	8,46	21,1	37
	Поворот на 90°	5,53	13,5	20,8

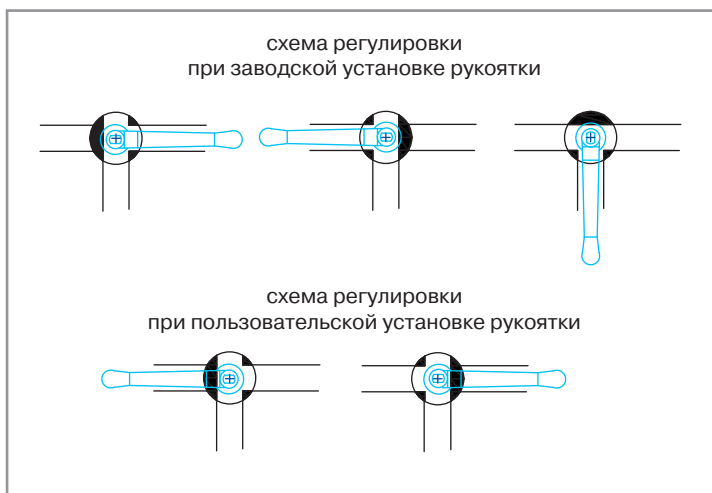


## спецификация

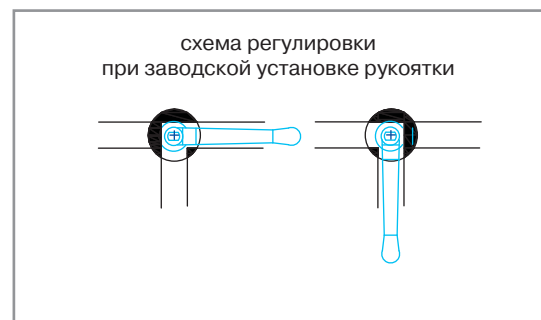
Поз.	Наименование	Материал
1	Корпус	Латунь CW617N
2	Шаровой затвор (хромированный)	Латунь CW617N
3	Седельные уплотнительные кольца	Тефлон (Т-4) PTFE
4	Сальниковая прокладка	Тефлон (Т-4) PTFE
5	Гайка сальниковая	Латунь CW614N
6	Шток (шпindelь)	Латунь CW614N
7	Рукоятка флажковая	Силумин (АК)
8	Гайка крепления рукоятки	Сталь оцинкованная

## схемы регулировки потока


## затвор «Т»




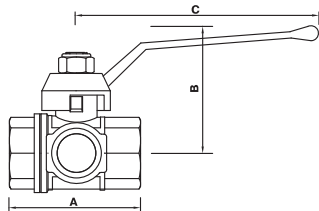
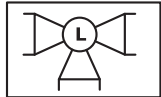
## затвор «L»



Примечание:  
Вид затвора (L, T) обозначен на рукоятке и на торце штока

Арматура трубопроводная			Краны шаровые	
Производитель	Страна		Серия изделий	
VALTEC	Италия			
наименование изделия			<b>VT.360, VT.361</b>	
Краны трехходовые латунные, шаровые, муфтовые с L и T-образными затворами				

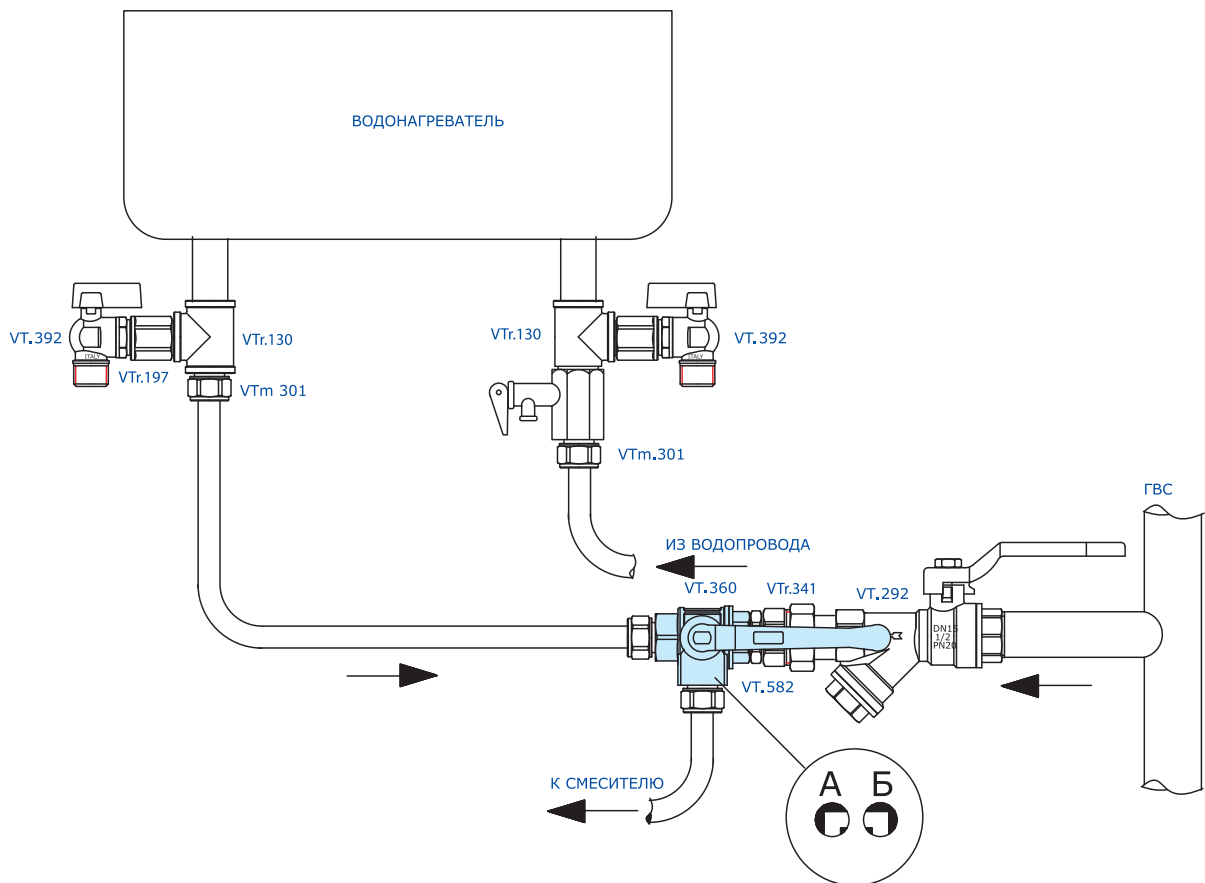
**VT.360** Кран с L-образным затвором В-В-В (F-F-F)


		<p>условное обозначение</p> 
---	---	---

габаритные размеры

Размер	А,мм	В,мм	С,мм	Вес,г	Kv –прямой проход	Kv –боковое ответвление
1/2"	57	57	97	265	-	3,5
3/4"	64	67	126	461	-	5,8

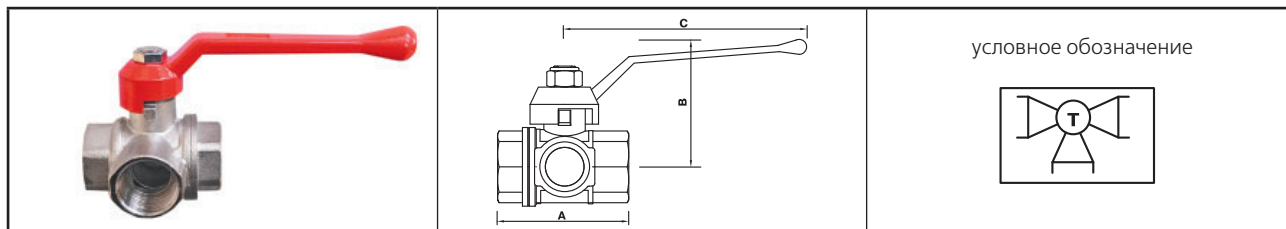
Пример применения • узел подключения водонагревателя



Арматура трубопроводная		Краны шаровые	
Производитель	Страна		Серия изделий
VALTEC	Италия		
наименование изделия			<b>VT.360, VT.361</b>
Краны трехходовые латунные, шаровые, муфтовые с L и T-образными затворами			

**VT.361**

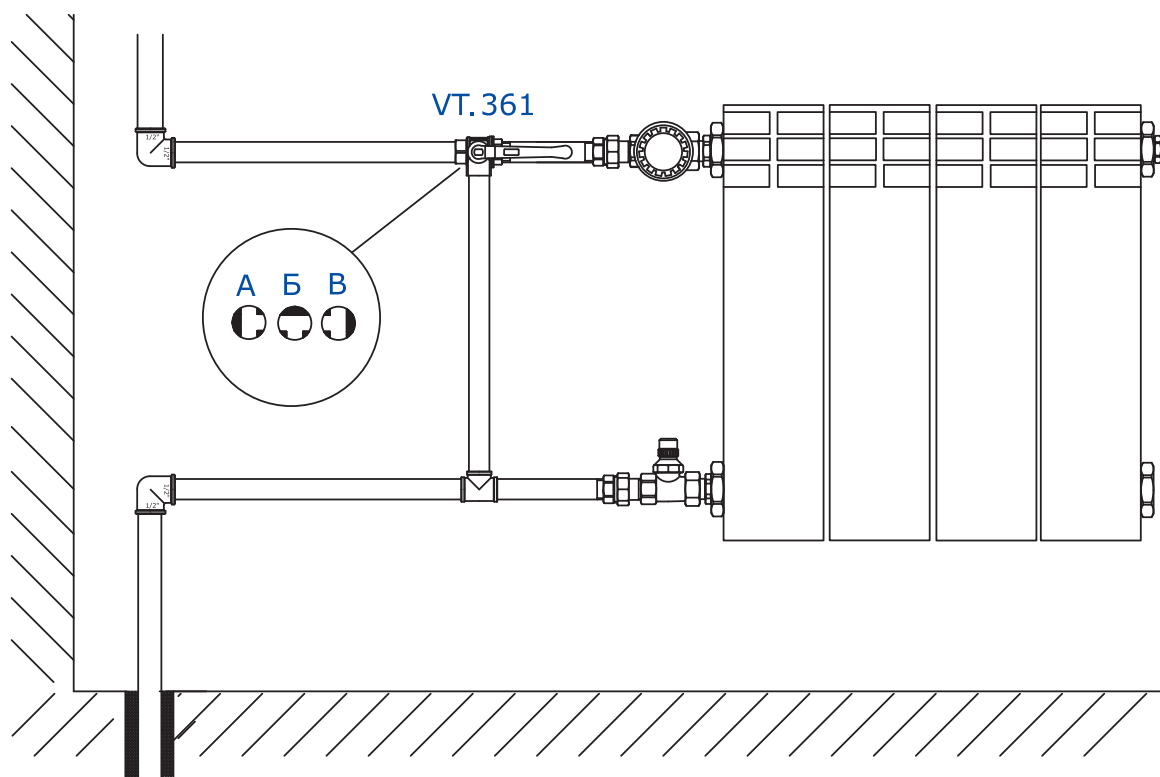
## Кран с T-образным затвором В-В-В (F-F-F)



## габаритные размеры

Размер	А,мм	В,мм	С,мм	Вес,г	Kv –прямой проход	Kv –боковое ответвление
1/2"	57	57	97	260	8,46	5,53
3/4"	64	67	126	464	21,1	13,5
1"	81	72	128		37	20,8

## Пример применения • узел подключения радиатора



Примечание: А – положение для ремонта участка стояка между двумя радиаторами.  
 Б – рабочее положение;  
 В – положение для ремонта и замены радиатора или радиаторной арматуры;

Арматура трубопроводная			Краны шаровые	
Производитель	Страна		Серия изделий	
ENOLGAS Vonomi	Италия			
наименование изделия			<b>S.360</b> <b>S.361</b>	
Краны трехходовые латунные шаровые муфтовые				



L-образный затвор      T-образный затвор

#### Назначение и область применения

Кран применяется в арматуры, регулирующей направление движения потока в трубопроводах систем питьевого и хозяйственно питьевого назначения, горячего водоснабжения, отопления, сжатого воздуха, жидких углеводородов, а также на технологических трубопроводах, транспортирующих жидкости, не агрессивные к материалам крана.

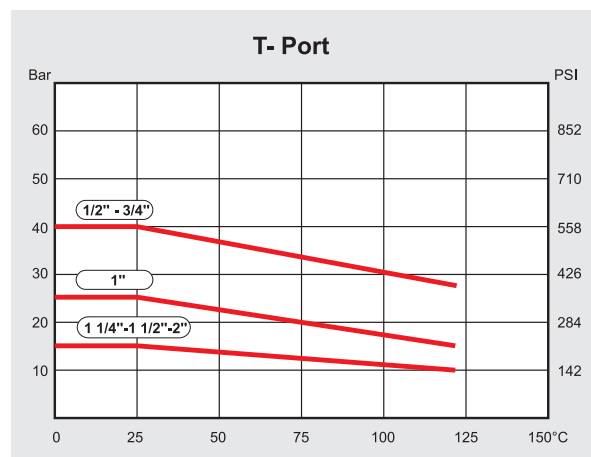
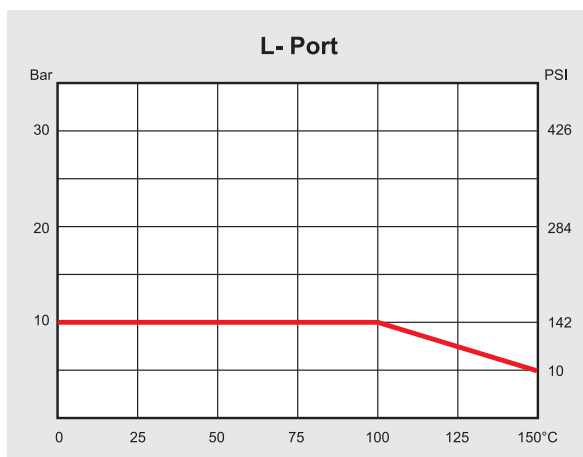
Краны S.360 имеют шаровой затвор с L-образным проходом (Duo-L-Port).

Краны S.361 имеют шаровой затвор с T-образным проходом (Trio-T-Port).

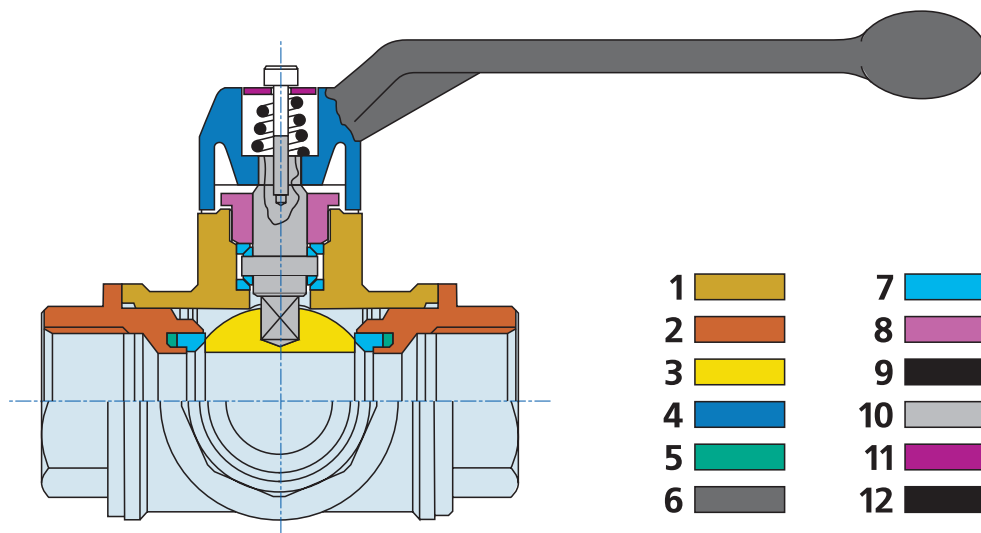
#### Технические характеристики

№	Характеристика	Значение для Duo-L-Port	Значение для Trio-T-Port
1	Класс герметичности затвора	«А»	
2	Средний полный срок службы	30 лет	
3	Средний полный ресурс	30000 циклов	27000 циклов
4	Средняя наработка на отказ	50000 циклов	45000 циклов
5	Ремонтопригодность	ремонтопригоден	
6	Номинальные диаметры	1/2", 3/4", 1"	1/2" - 2"
7	Номинальное давление	1,0 МПа	От 4,0 МПа (1/2") до 1,6 МПа (2")
8	Стандарт резьбы	ISO 7/1 Rp parallel standard	
9	Температура рабочей среды	-20°C до +150°C	

#### графики зависимости рабочего давления от температуры

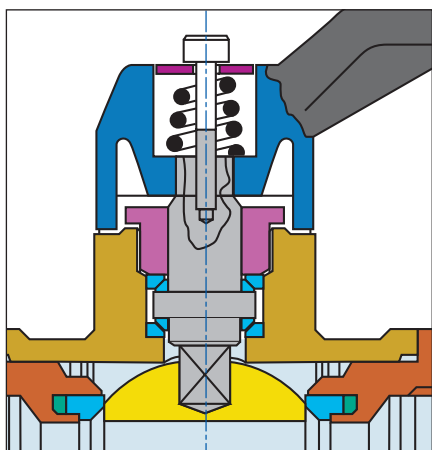


Арматура трубопроводная		Краны шаровые	
Производитель	Страна		Серия изделий
ENOLGAS Bonomi	Италия		
наименование изделия			<b>S.360</b>
Краны трехходовые латунные шаровые муфтовые			<b>S.361</b>



### спецификация

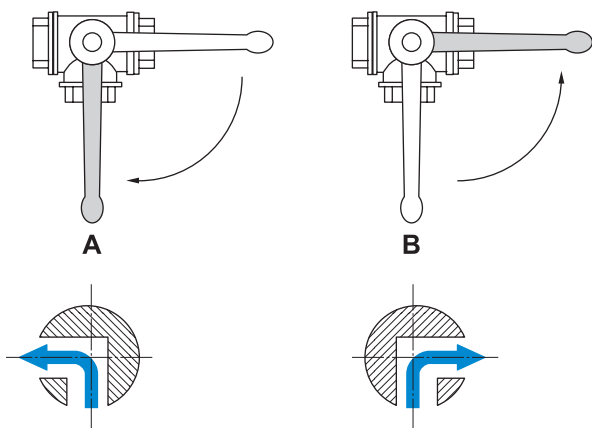
Поз.	Элемент	Материал	Марка
1	Корпус	Никелированная латунь	CW 617 N UNI EN 12165
2	Муфтовые патрубки	Никелированная латунь	CW 617 N UNI EN 12165
3	Шаровой затвор	Хромированная латунь	CW 614 N UNI EN 12164
4	Седельные уплотнители	Тефлон	P.T.F.E
5	Уплотнительные прокладки	Нитрильный каучук	NBR
6	Шток	Латунь	CW 614 N UNI EN 12164
7	Уплотнитель штока	Тефлон	P.T.F.E
8	Сальниковая гайка	Латунь	CW 614 N UNI EN 12164
9	Рукоятка	Алюминий с полиуретановым покрытием	AL UNI5076
10	Винт	Оцинкованная сталь	8 G Steel
11	Шайба	Оцинкованная сталь	8 G Steel
12	Пружина	Нержавеющая сталь	AISI 306



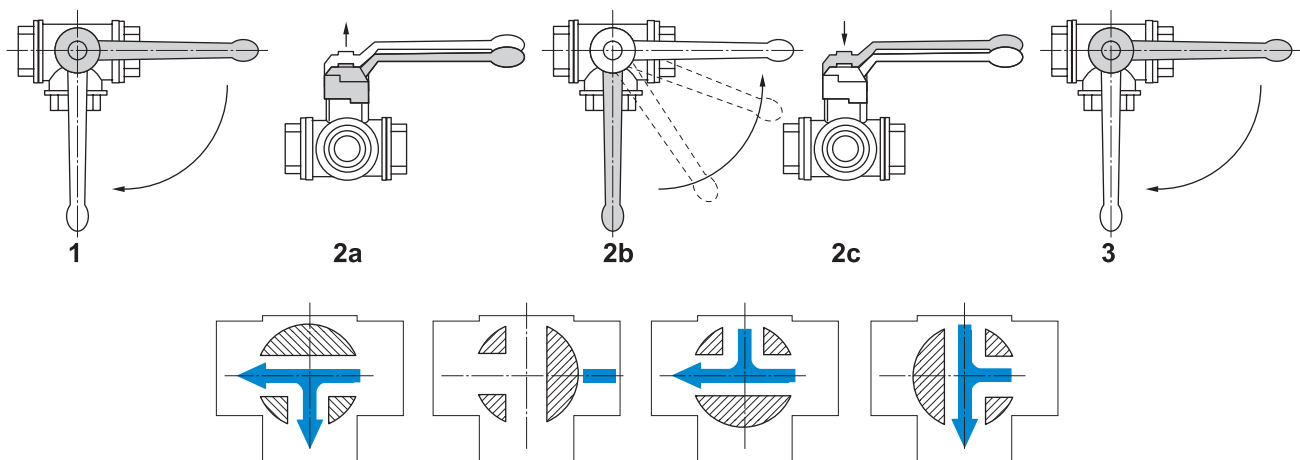
### особенности конструкции

1. Уплотнение штока решено за счет использования четырех тефлоновых колец, которые прижимаются с помощью сальниковой гайки, обеспечивая одновременно и герметичность и легкость управления краном
2. Подпружиненная рукоятка позволяет менять режимы управления потоком без ее снятия, а также предохраняет кран от случайного переключения.
3. Тефлоновые седельные уплотнители имеются на всех трех выходных патрубках.

Арматура трубопроводная		Краны шаровые	
Производитель	Страна		Серия изделий
ENOLGAS Bonomi	Италия		
наименование изделия			<b>S.360</b> <b>S.361</b>
Краны трехходовые латунные шаровые муфтовые			

**S.360 DUO - L - port****Схема регулировки потока**

1. Для изменения направления потока со схемы **A** на схему **B** ручка крана поворачивается на 90° по часовой стрелке.
2. Для изменения направления потока со схемы **B** на схему **A** ручка крана поворачивается на 90° против часовой стрелки.
3. Тип затворного шара указан на рукоятке крана.

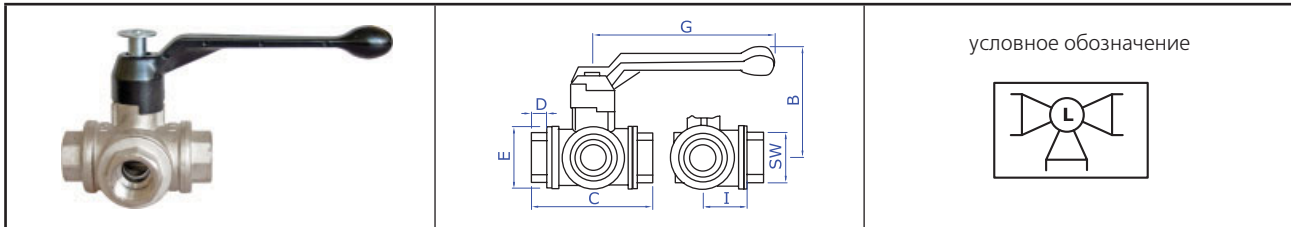
**S.361 TRIO - T - port****Схема регулировки потока**

1. Позиции **1** и **3** – активное управление краном.
2. Позиции **2a**, **2b** и **2c** – пассивные, при которых шаровой затвор не вращается, а ручка переставляется в новое положение.

Арматура трубопроводная		Краны шаровые	
Производитель	Страна		Серия изделий
ENOLGAS Bonomi	Италия		
наименование изделия			<b>S.360</b> <b>S.361</b>
Краны трехходовые латунные шаровые муфтовые			

**S.360**

## Кран Duo-L-Port В-В-В (F-F-F)

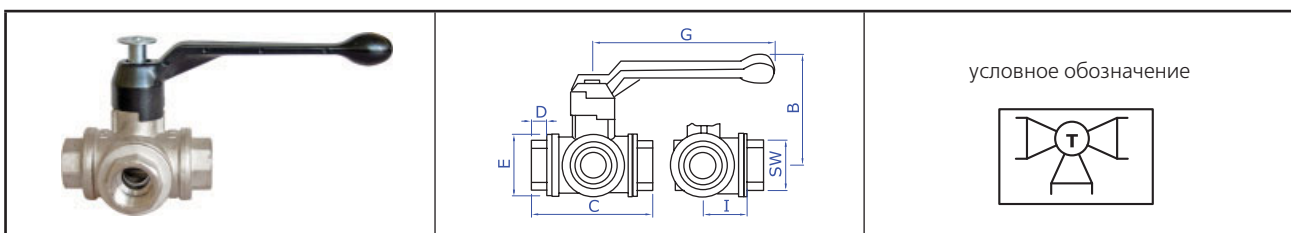


условное обозначение

Размер	B, мм	C, мм	D, мм	E, мм	G, мм	I, мм	SW, мм	Вес, г	Kv, м³/час
1/2"	65	69	15	36	100	33	27	411	3,5
3/4"	76	77	16,3	45	120	38	33	685	5,5
1"	80	89	19,1	54	120	46	40	985	9,2

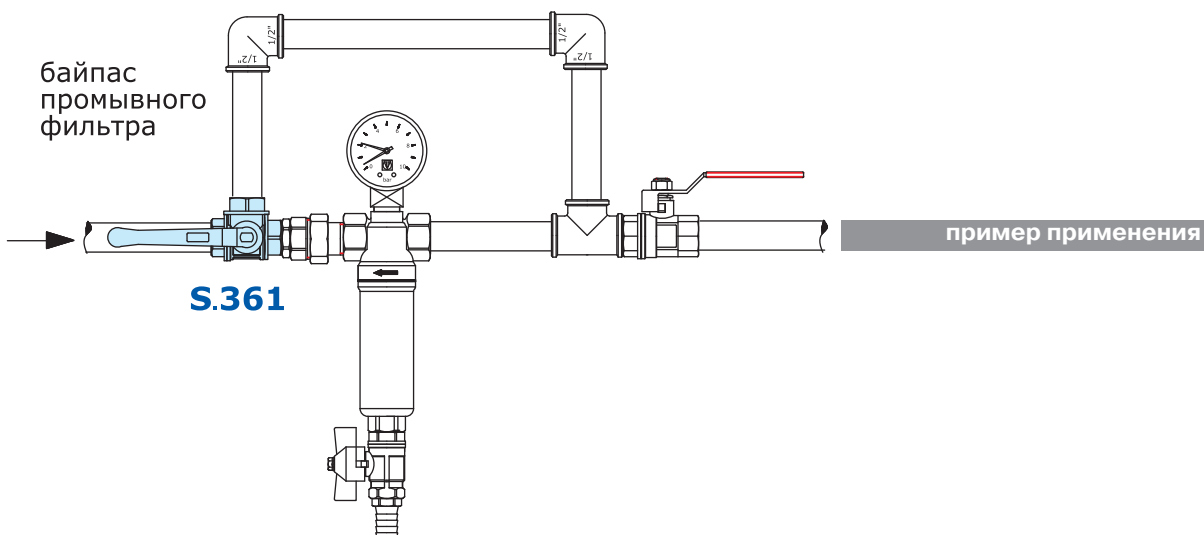
**S.361**

## Кран Trio-T-Port В-В-В (F-F-F)



условное обозначение

Размер	B, мм	C, мм	D, мм	E, мм	G, мм	I, мм	SW, мм	Вес, г	Kv, м³/час
1/2"	85	80	15	38	130	40	27	632	3,5
3/4"	98	96	16,3	48	160	48	33	1109	5,5
1"	102	113	19,1	58	160	56,5	40	1709	9,2
1 1/4"	120	130	21,4	67	195	65	50	2400	20
1 1/2"	125	147	22	78	195	73,5	57	3380	37,2
2"	141	169	25,7	95	235	84,5	70	5500	48,7



пример применения



Арматура трубопроводная		Краны шаровые	
Производитель	Страна		Серия изделий
VALTEC	Италия		
наименование изделия			<b>VT.247</b>
<b>Кран шаровой со штуцером для подключения датчика температуры</b>			



### Назначение и область применения

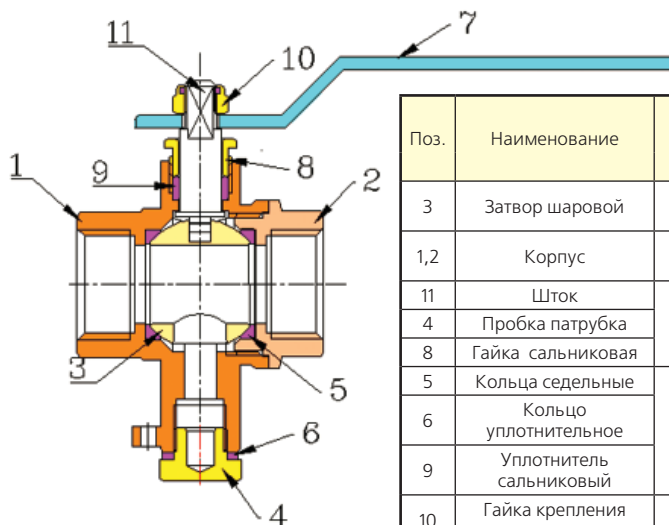
Кран может применяться в качестве запорной арматуры на трубопроводах систем питьевого и хозяйственного назначения, горячего водоснабжения, отопления, сжатого воздуха, жидких углеводородов, а также на технологических трубопроводах, транспортирующих жидкости, не агрессивные к материалам крана. Наличие центрального резьбового штуцера позволяет присоединять к крану погружной датчик температуры, который

может извлекаться и обслуживаться при перекрытом затворе крана. Кран поставляется со штуцером, закрытым резьбовой пробкой. Основное назначение крана – использование в квартирных узлах учета тепловой энергии, а также в смесительных узлах систем встроенного обогрева. Использование латунных шаровых кранов в качестве регулирующей арматуры не допускается.

### Технические характеристики

№	Характеристика	Значение
1	Класс герметичности затвора	«А»
2	Средний полный срок службы	30 лет
3	Средняя наработка на отказ	25000 циклов
4	Средний полный ресурс	55000 циклов
5	Ремонтопригодность	ремонтопригоден
6	Номинальные диаметры	От 1/2" до 1"
7	Номинальное давление, PN	20 бар
8	Тип по эффективному диаметру	полнопроходной
9	Способ управления	ручное
10	Угол поворота рукоятки между крайними положениями	90°С
11	Температура рабочей среды	-20 °С до 130°С
12	Присоединительная резьба для датчика температуры	M10 x 1,0
13	Максимальный диаметр датчика температуры	5 мм
14	Максимальная длина датчика температуры	29 мм

### Конструкция и материалы



Поз.	Наименование	Материал	Марка материала	
			Россия	Европа
			марка	марка
3	Затвор шаровой	Латунь хромированная	ЛС59-3	CW614N
1,2	Корпус	Латунь ГОШ никелированная	ЛС59-2	CW617N
11	Шток	Латунь никелированная	ЛС59-3	CW614N
4	Пробка патрубка			
8	Гайка сальниковая	Тефлон с термоприсадками	Фторопласт Ф4С15УВ5	PTFE+C+EM
5	Кольца седельные			
6	Кольцо уплотнительное			
9	Уплотнитель сальниковый	Сталь никелированная	Ст.3	FePO2 G
10	Гайка крепления рукоятки			
7	Стальная рукоятка	Сталь с покрытием ПВХ		

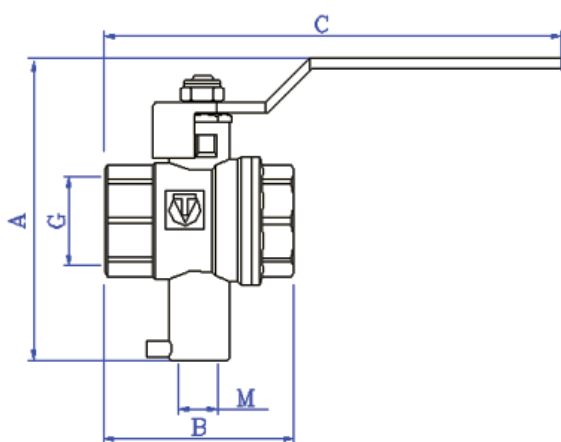
Полукорпуса собраны на метрической резьбе с уплотнением пропилметакрилатным клеем анаэробного отверждения Loctite (допущен для контакта с пищевыми жидкостями)

Арматура трубопроводная		Краны шаровые	
Производитель	Страна		Серия изделий
VALTEC	Италия		
наименование изделия			<b>VT.247</b>
<b>Кран шаровой со штуцером для подключения датчика температуры</b>			

### Гидравлические характеристики при установленном датчике

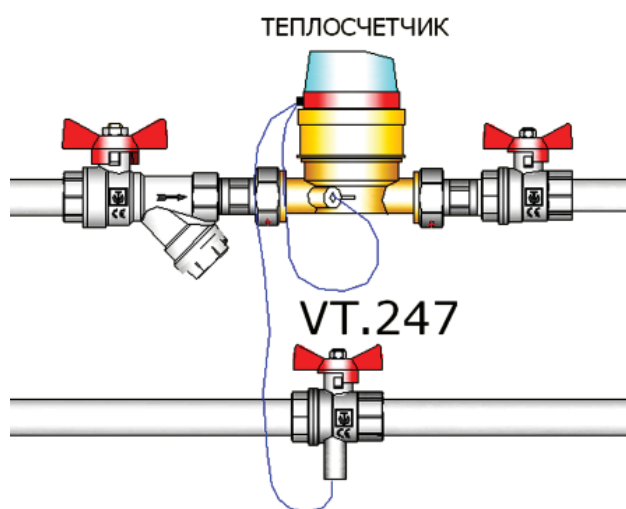
	Значения для диаметров		
	1/2"	3/4"	1"
Коэффициент пропускной способности, Kv, м³/час	15,9	37,7	64,5
Коэффициент местного сопротивления, KMS	0,32	0,18	0,15

### Габаритные размеры



G, дюймы	A, мм	B, мм	M	C, мм	Вес, г
1/2	75	47	M10x1	114	236
3/4	80	57	M10x1	117	340
1	91	67	M10x1	138	1

### Пример применения




Арматура трубопроводная		Краны шаровые	
Производитель	Страна		Серия изделий
VALTEC	Италия		
наименование изделия			<b>VT.430</b>
<b>Кран дренажный латунный, шаровой</b>			



### Назначение и область применения

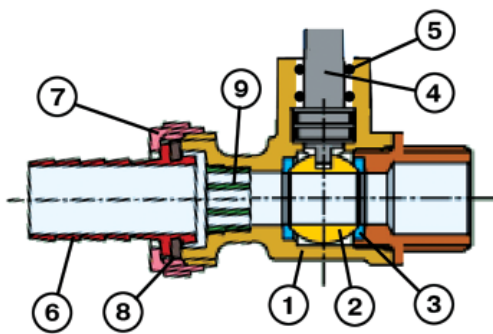
Кран применяется в качестве запорно-дренажного устройства для емкостей, водонагревателей различного типа и в качестве сливного органа для систем, транспортирующих вещества, не агрессивные к материалам клапана. Кран снабжен съемным штуцером для присоединения гибкого шланга.

Арматура трубопроводная		Краны шаровые	
Производитель	Страна		Серия изделий
VALTEC	Италия		
наименование изделия			<b>VT.430</b>
<b>Кран дренажный латунный, шаровой</b>			

### Технические характеристики

№	Характеристика	Значение
1	Класс герметичности затвора	«А»
2	Средний полный срок службы	15 лет
3	Средний полный ресурс	4000 циклов
4	Средняя наработка на отказ	4000 циклов
5	Ремонтопригодность	неремонтопригоден
6	Номинальный диаметр	1/2"
7	Номинальное давление PN	0,6 МПа
8	Температура рабочей среды	-20°C до 110°C

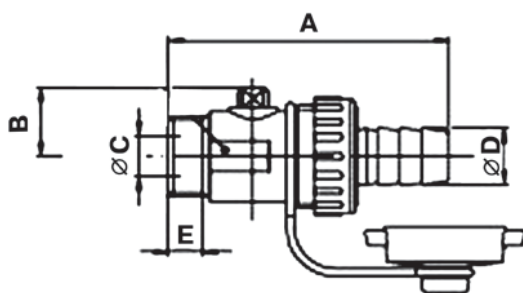
### Устройство и принцип работы



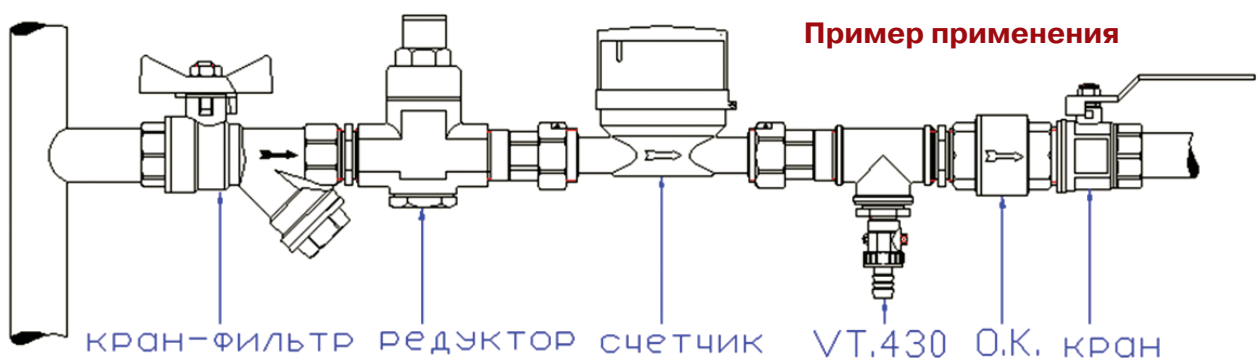
Корпус клапана **1** выполнен из двух деталей, соединенных между собой на резьбе с прокладкой пропиленметакрилатным клеем анаэробного твердения Loctite (допущен для контакта с пищевыми жидкостями). Запорный орган клапана представляет из себя латунный шар **2** с хромовым гальванопокрытием, приводимый в движение латунным штоком **4**.

В качестве седельных уплотнений шарового затвора использованы тефлоновые кольца **3**. Шток уплотнен двумя кольцами из этилен-пропиленового эластомера (EPDM) **5**. Перекрытие потока осуществляется поворотом штока на 90°. Латунный штуцер **6** крепится к корпусу при помощи накидной гайки **7** через прокладку **8**. В штуцер вмонтирован рассекаль **9** из ABS. Для открывания клапана используется пробка, которая имеет специальное гнездо, соответствующее габаритам штока.

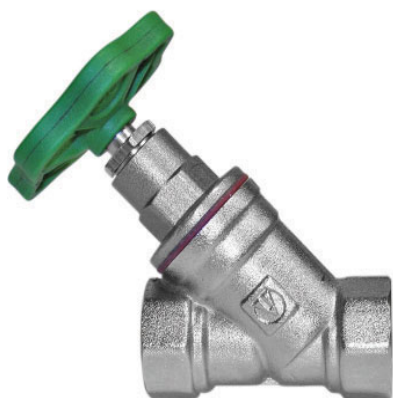
### Габаритные размеры



A, мм	<b>65</b>
B, мм	<b>24</b>
C, мм	<b>15</b>
D, мм	<b>13,5</b>
E, мм	<b>12</b>
Условный диаметр	<b>1/2"</b>
Масса, г	<b>123</b>



Арматура трубопроводная		Вентили, задвижки	
Производитель	Страна		Серия изделий
VALTEC	Италия		
наименование изделия			<b>VT.052</b>
<b>Вентиль прямооточный латунный с невыедвинным штоком</b>			



#### Назначение и область применения

Вентиль применяется в системах холодного и горячего водоснабжения и отопления, для настройки, плавного регулирования и перекрытия потока на трубопроводах жидких и газообразных сред с температурой до 130°C.

Направление потока (под золотник) указано стрелкой на корпусе вентиля.


Благодаря развороту вентиляльной головки в сторону движения потока, пропускная способность вентиля больше, чем у вентиляей со штоком, перпендикулярным направлению движения потока.

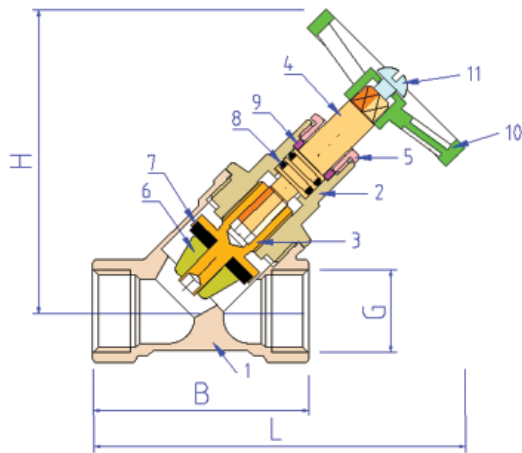
#### Технические характеристики

№	Характеристика	Ед.изм.	Значение
1	Класс герметичности затвора		«А»
2	Средний полный срок службы	лет	30
3	Средний полный ресурс	циклы	15000
4	Средняя наработка на отказ	циклы	5000
6	Номинальное давление	МПа	1,6
7	Интервал температур рабочей среды	°С	-40 ...+130°С
8	Количество оборотов вентиля от полного открытия до полного закрытия	оборот	9
9	Направление потока среды		под золотник
10	Конструктивное выполнение штока		невыедвинной
11	Ремонтопригодность		р/пригоден
12	Диапазон номинальных диаметров	дюймы	1/2", 3/4", 1"
13	Условная пропускная способность для диаметра:		
13.1	1/2"	м³/час	5,03
13.2	3/4"	м³/час	9,24
13.3	1"	м³/час	14,9
14	Коэффициент сопротивления для диаметра:		
14.1.	1/2"		3,2
14.2.	3/4"		3,0
14.3.	1"		2,8

#### Устройство, материалы и принцип работы

Корпус вентиля **1** выполнен из горячепрессованной латуни CW617N. Латунная пробка **2** (CW617N) соединена с корпусом на резьбе с анаэробным герметиком. Золотниковый ползун **3** (CW614N) соединен червячной передачей с пробкой, поэтому при вращении штока **4** (CW614N), совершает поступательное движение вдоль оси штока, обеспечивая взаимодействие золотника с седлом. Шток имеет тройное сальниковое уплотнение: два сальниковых кольца **8** (EPDM) и сальниковая втулка **9** (PTFE), которая прижимается латунной сальниковой гайкой **5** (CW614N). Нейлоновый маховик **10** (PA-6) крепится к штоку винтом **11**. На втулке ползуна закреплен обтекатель **6** (CW614N), прижимающий золотниковую прокладку **7** (EPDM).

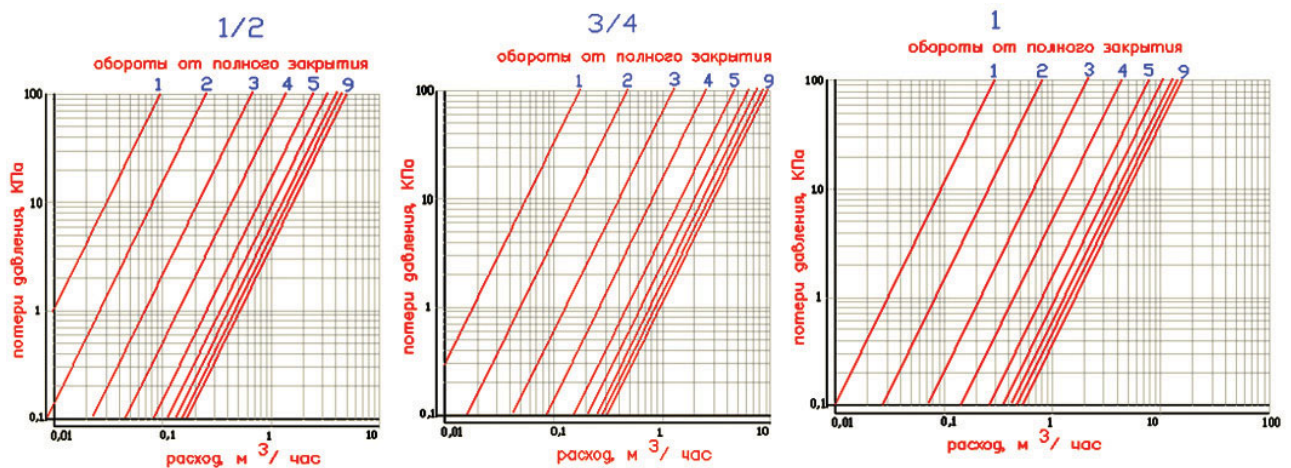
Арматура трубопроводная		Вентили, задвижки	
Производитель	Страна		Серия изделий
VALTEC	Италия		
наименование изделия			<b>VT.052</b>
<b>Вентиль прямооточный латунный с невыдвижным штоком</b>			



## Габаритные размеры

G	B, мм	L, мм	H, мм	Вес, г
1/2"	55	95	77	214
3/4"	70	112	82	396
1"	95	133	86	650

## Гидравлические характеристики



Арматура трубопроводная		Вентили, задвижки	
Производитель	Страна		Серия изделий
ENOLGAS Bonomi	Италия		
наименование изделия			<b>H.012 WATERGATE</b>
<b>Задвижка клиновидная латунная</b>			



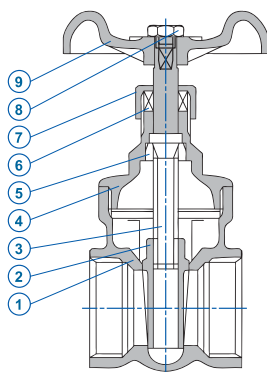
## Назначение и область применения

Задвижки применяются в качестве регулировочной и запорной арматуры на трубопроводах систем питьевого и хозяйственно-питьевого назначения, горячего водоснабжения, отопления, сжатого воздуха, жидких углеводородов, а также на технологических трубопроводах, транспортирующих жидкости, не агрессивные к материалам изделия. Направление потока жидкости - любое.

## Принцип действия

Преобразование вращательного движения штока в возвратно-поступательное перемещение дискового клиновидного затвора происходит за счет винтовой передачи между ними.

Арматура трубопроводная		Вентили, задвижки	
Производитель	Страна		Серия изделий
<b>ENOLGAS Bonomi</b>	<b>Италия</b>		
наименование изделия			<b>H.012 WATERGATE</b>
<b>Задвижка клиновая латунная</b>			

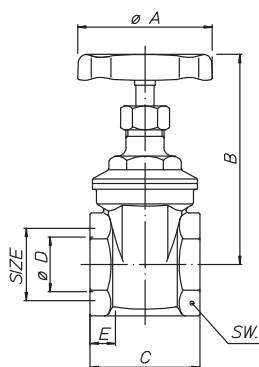


## Конструкция и материалы

Поз.	Наименование	Материал
1	Корпус до 2"	Латунь CW 617N
1	Корпус >2"	Бронза RG 5 (CuPb5Sn5Zn5)
2	Диск (клин)	Латунь CW 617N
3	Шток	Латунь CW 614N
4	Крышка до 2"	Латунь CW 617N
4	Крышка > 2"	Бронза RG 5 (CuPb5Sn5Zn5)
5	Кольцо упорное	Латунь CW 614N
6	Сальниковый уплотнитель	Тефлон PTFE
7	Гайка сальниковая	Латунь CW 614N
8	Гайка	Сталь оцинкованная
9	Маховик	Сталь с эмалевым покрытием

## Технические характеристики

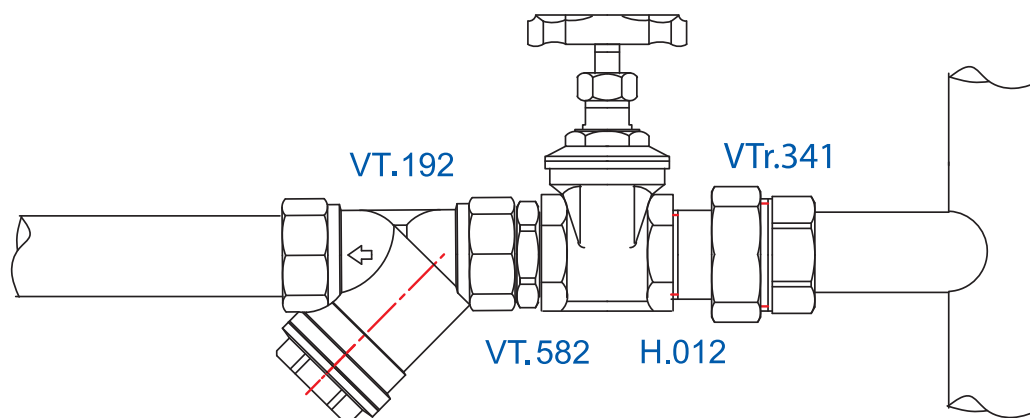
№	Характеристика	Ед.изм.	Значение
1	Класс герметичности затвора		«А»
2	Нормативный срок службы	лет	15
3	Минимальный ресурс	циклы	5000
4	Наработка на отказ	циклы	2000
5	Ремонтопригодность	ремонтопригоден	
6	Диапазон диаметров условного прохода Ду	дюймы	от 1/2" до 3"
7	Условное нормативное давление P <sub>y</sub> (PN)	бар	16
8	Температурный интервал	°C	-10 +110




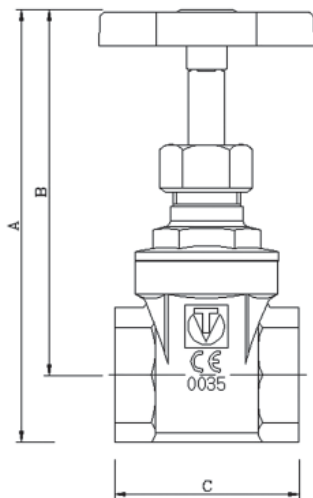
## Габаритные размеры

Показатель	Значение показателя для Ду:							
	1/2	3/4	1	1 1/4	1 1/2	2	1 1/2	3
Ø A, мм	45	50	55	60	70	80	100	100
B, мм	68	78	91	108	125	143	175	200
C, мм	38	44	48	51	58	63	64	74
Ø D, мм	15	19	24	32	37	47	60	72
E, мм	9	10	11	12	13	13	13	14
SW, мм	27	33	40	48	56	67	83	94
Вес, г	185	250	360	550	690	1060	1690	2190

## Пример применения



Арматура трубопроводная		Вентили, задвижки	
Производитель	Страна		Серия изделий
VALTEC	Италия		
наименование изделия			<b>VT.012</b>
<b>Задвижка латунная клиновая с невыдвижным шпинделем</b>			



#### Назначение и область применения

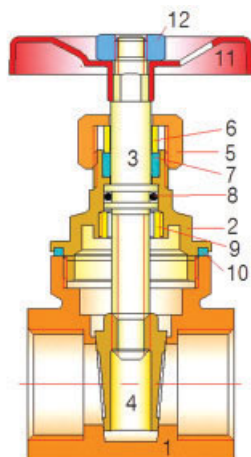
Задвижка используется в качестве запорно-регулирующей арматуры на трубопроводах холодной (в том числе питьевой) и горячей воды, отопления, сжатого воздуха, жидких углеводородов и других сред, неагрессивных к материалу задвижки. Задвижка позволяет плавно регулировать количество проходящей рабочей среды.

#### Габаритные размеры

Dy	1/2"	3/4"	1"
A, мм	90	96	111
B, мм	76	76	90
C, мм	38,5	44,5	47
Вес, г	180	250	361


#### Технические характеристики

№	Характеристика	Ед. изм.	Значение
1	Средний полный срок службы	лет	20 лет
2	Класс герметичности затвора		«А»
3	Ремонтопригодность		ремонтопригодна
4	Средний полный ресурс	циклы	8000
5	Средняя наработка на отказ	циклы	3000
6	Номинальное давление, PN	МПа	1,6
7	Испытательное давление	МПа	2,4
8	Диапазон температур рабочей среды	°C	От -10 до +110
9	Диапазон номинальных диаметров	дюймы	1/2; 3/4; 1
10	Количество оборотов до полного открытия	оборот	3
11	Условная пропускная способность (Kv) для диаметров		
11.1	- 1/2	м³/час	13,6
11.2	- 3/4	м³/час	41,8
11.3	- 1	м³/час	62,3
12	Тип по эффективному диаметру		полнопроходная
13	Монтажное положение		Любое
14	Тип запорного органа		Дисковый клиновый затвор



#### Конструкция и материалы

- 1 – корпус (латунь CW 617N)
- 2 – колпак корпуса (латунь CW 617N)
- 3 – шпиндель (латунь CW 614N)
- 4 – затвор клиновой (латунь CW 617N)
- 5 – гайка сальниковая (латунь CW614N)
- 6 – кольцо прижимное (латунь CW614N)
- 7 – сальниковая втулка (тефлон PTFE)
- 8 – уплотнительное кольцо сальника (резина EPDM)
- 9 – стопорная гайка (латунь CW614N)
- 10 – уплотнительная прокладка (тефлон PTFE)
- 11 – рукоятка (сталь, окрашенная эпоксидной эмалью)
- 12 – гайка крепления рукоятки (латунь CW614N)

Арматура трубопроводная		Краны специальные	
Производитель	Страна		Серия изделий
VALTEC	Италия		
наименование изделия			<b>VT.051</b>
<b>Кран водоразборный латунный шаровой муфтовый со съёмным штуцером</b>			



### Назначение и область применения

Кран применяется в качестве водоразборной арматуры на трубопроводах систем холодного (в том числе питьевого) и горячего водоснабжения. Кран может применяться на технологических трубопроводах, транспортирующие жидкости и газы, не агрессивные к материалу крана.

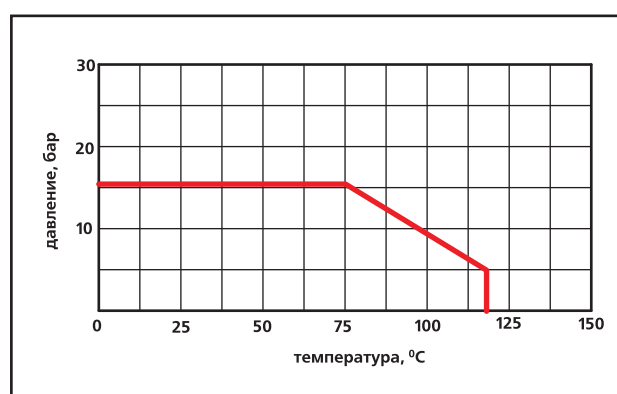
Кран снабжен съёмным штуцером для подключения шланга.

### технические характеристики

№	Характеристика	Ед.изм.	Значение
1	Номинальное давление, PN	МПа	1,6
2	Средний полный срок службы	лет	15
3	Расход при минимальном рабочем давлении 0,05 МПа	л/с	0,07
4	Расход при рабочем давлении 0,3 МПа	л/с	Более 0,2
5	Пробное давление	МПа	2,4
6	Герметичность соединений при искусственно закрытом изливе	МПа	Более 0,4
7	Усилие открытия-закрытия на рукоятку	Н	Не более 10
9	Условная пропускная способность Kv	м <sup>3</sup> /час	1/2 - 1,8; 3/4 - 3,0
10	Акустическая группа		первая
11	Средний полный ресурс	циклов	4000
12	Средняя наработка на отказ	циклов	4000
13	Ремонтопригодность		неремонтопригоден
14	Номинальные диаметры		1/2", 3/4"
15	Температура рабочей среды		-20°C до 75°C

### зависимость номинального давления от температуры

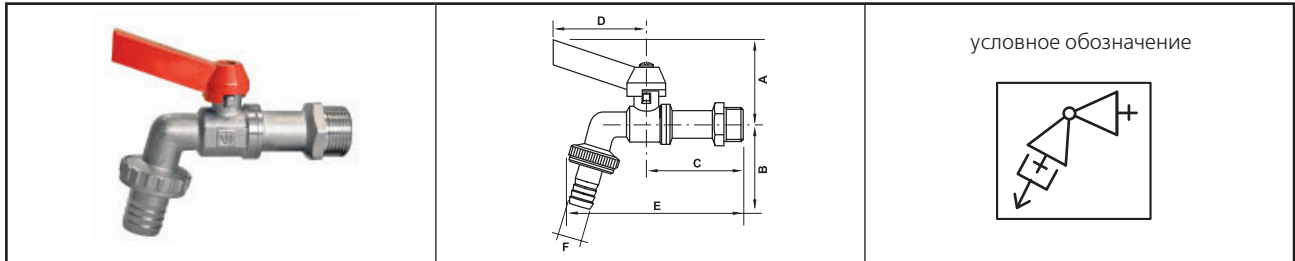
Температура, °C	Рабочее давление PN (бар)	
	1/2"	3/4"
0	16	16
15	16	16
25	16	16
50	16	16
75	16	16
100	9	9
110	7	7





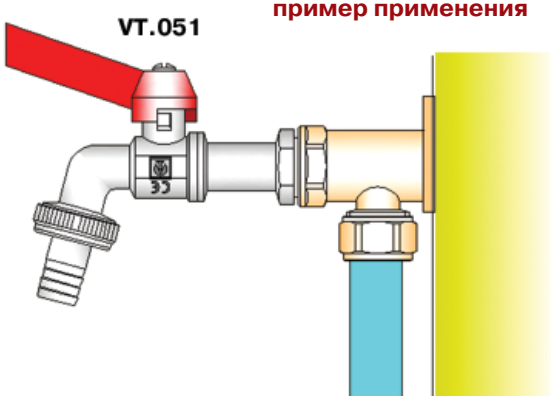
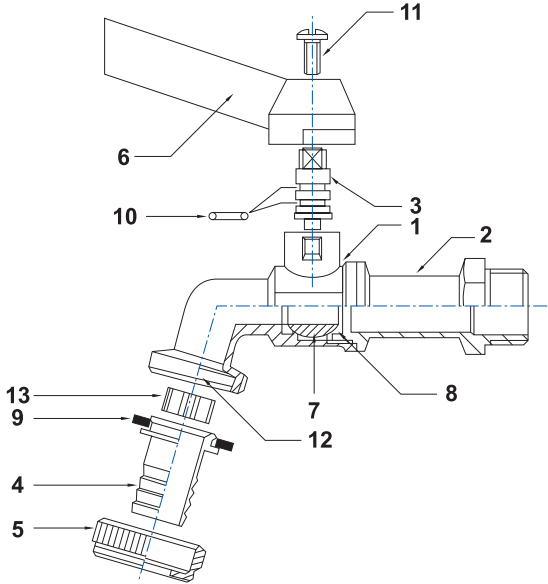
Арматура трубопроводная			Краны специальные	
Производитель	Страна		Серия изделий	
VALTEC	Италия			
наименование изделия			<b>VT.051</b>	
Кран водоразборный латунный шаровой муфтовый со съемным штуцером				

**VT.051** Кран водоразборный латунный шаровой муфтовый со съемным штуцером



**габаритные размеры**

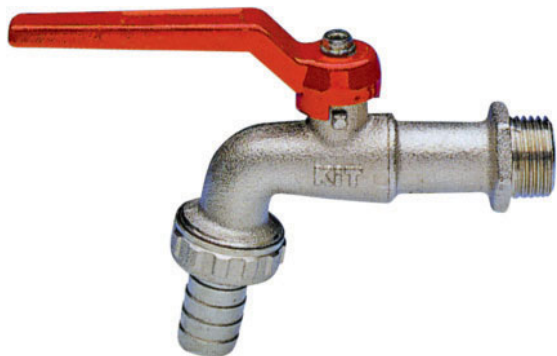
Размер	A, мм	B, мм	C, мм	D, мм	E, мм	F, мм	Вес, г
1/2"	49	48	58	56	102	14	194
3/4"	52	57	65	56	112	19	283



**Конструкция и материалы**

Поз.	Наименование элемента	Материал Класс герметичности затвора	Марка материала	
			По российским нормам	По европейским нормам
			Обозначение	Обозначение
1,2,12	Корпус	Горяче-прессованная латунь никелированная	ЛС 59-1 прим.	OT 58 CW617N
7	Затворный шар	Горяче-прессованная латунь хромированная	ЛС 59-1 прим.	OT 58 CW617N
8	Седельные кольца	Тефлон с добавкой углерода и термоприсадкой (кремнеосновный эластомер)	Фторопласт-4 прим.	P.T.F.E.+ C+EM
3	Шпиндель (шток)	Латунь никелированная	ЛС 59-1 прим.	OT 58 CW614N
9,10	Уплотнительные кольца	Нитрилбутадиеновый эластомер	Маслобензостойкая резина	NBR
13	Рассекатель	Акрилбутадиенстирол	АБС-пластик	ABS
11	Винт крепления рукоятки	Сталь анодированная	Ст.3	Fe PO2
4	Шланговый штуцер	Сталь анодированная	Ст.3	Fe PO2
5	Гайка накидная	Сталь анодированная	Ст.3	Fe PO2
6	Флажковая рукоятка	Алюминий	АЛ 8	Al

Арматура трубопроводная		Краны специальные	
Производитель	Страна		Серия изделий
ENOLGAS	Италия		
наименование изделия			<b>S.051 KIT</b>
Кран водоразборный латунный шаровой муфтовый со съёмным штуцером			



### Назначение и область применения

Кран KIT может использоваться в качестве водоразборной арматуры для среды с давлением до 10 бар и температурой до 90 °С.

Транспортируемая среда не должна быть агрессивной к материалам крана.

Кран может применяться для воды, сжатого воздуха, нефтепродуктов.

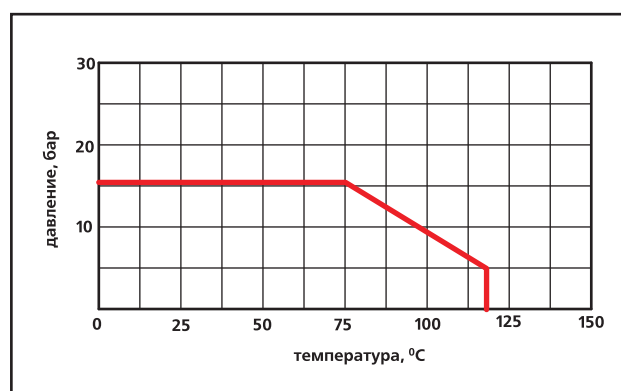
Кран снабжен съёмным штуцером для присоединения шланга.


### технические характеристики

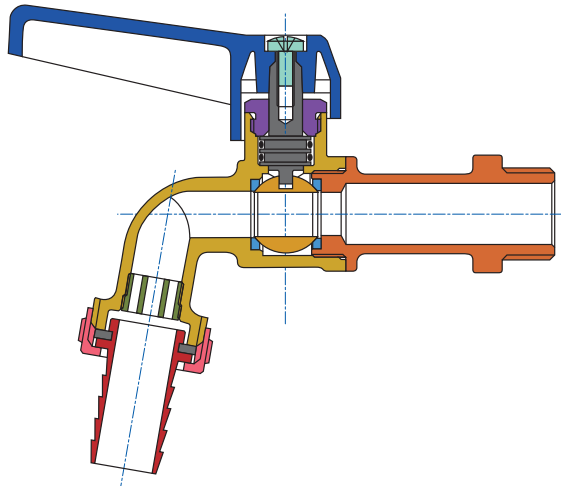
№	Характеристика	Значение
1	Группа по давлению	Первая (1,0 МПа)
2	Средний полный срок службы, лет	15
3	Расход при минимальном рабочем давлении 0,05 МПа, л/с	Более 0,07
4	Расход при максимальном рабочем давлении 0,3 МПа, л/с	Более 0,2
5	Пробное давление, МПа	1,6
6	Герметичность соединений при искусственно закрытом изливе, МПа	Более 0,4
7	Усилие открытия-закрытия на рукоятку, Н	Не более 10
9	Условная пропускная способность Kv, м <sup>3</sup> /час	1/2" - 1,9; 3/4" - 3,1; 1" - 5,8
10	Акустическая группа	первая
11	Средний полный ресурс, циклов	4000
12	Средняя наработка на отказ, циклов	4000
13	Ремонтопригодность	ремонтопригоден
14	Номинальные диаметры	1/2"; 3/4"; 1"
15	Температура рабочей среды	-20°С до 90°С

### зависимость рабочего давления от температуры

Температура, °С	Рабочее давление PN (бар)		
	1/2"	3/4"	1"
0	16	16	16
15	16	16	16
25	16	16	16
50	16	16	16
75	16	16	16
100	9	9	9
110	7	7	7

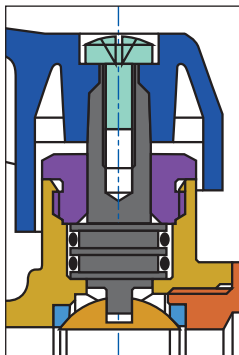


Арматура трубопроводная			Краны специальные	
Производитель	Страна		Серия изделий	
ENOLGAS	Италия			
наименование изделия			<b>S.051 KIT</b>	
Кран водоразборный латунный шаровой муфтовый со съемным штуцером				



корпус	1	
патрубок	2	
шаровой затвор	3	
уплотнитель	4	
шток	5	
NBR - кольца	6	
сальник	7	
ручка	8	
винт	9	
рассекатель	10	
штуцер	11	
прокладка	12	
гайка	13	

#### Особенности сальникового узла



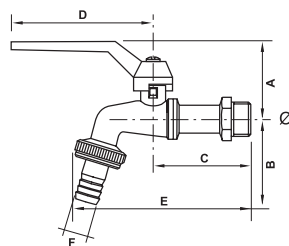
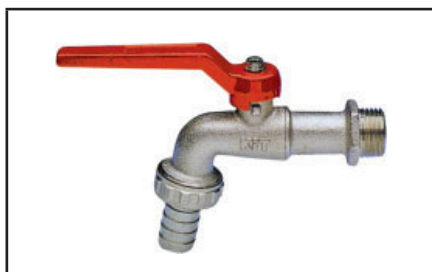
- уплотнение осуществляется с помощью двух колец из NBR;
- конструкция предполагает возможность замены уплотнительных колец по мере износа;
- сальниковая гайка предотвращает выбивание штока давлением транспортируемой среды.
- штока вставлен снаружи корпуса и закреплен сальниковой гайкой;
- сальниковая гайка имеет дополнительное уплотнительное кольцо.

#### Конструкция и материалы

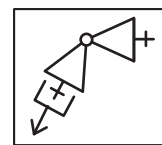
Поз.	Наименование	Марка	Материал
1	Корпус	CW 617 N	Латунь никелированная
2	Патрубок		
3	Шар	CW 614 N	Латунь хромированная
4	Уплотнитель	P.T.F.E.	Тефлон
5	Шток	CW 614 N	Латунь никелированная
6	NBR-кольца	NBR	Резина
7	Сальник	CW 614 N	Латунь
8	Ручка	AL UNI5076	Алюминий
9	Винт	8G	Оцинк. сталь
10	Рассекатель	PE	Полиэтилен
11	Штуцер	CW 617 N	Латунь никелированная
12	Прокладка	NBR	Резина
13	Гайка	CW 617 N	Латунь

**S.051**

#### Кран водоразборный латунный шаровой муфтовый со съемным штуцером



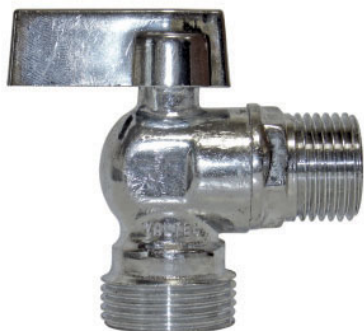
условное обозначение



#### габаритные размеры

Размер	A, мм	B, мм	C, мм	D, мм	E, мм	F, мм	Вес, г
1/2"	40	58	53,3	80	95	14,5	192
3/4"	41,2	59,8	57,8	80	109	19,5	285
1"	44	60	68,3	80	124	19,5	578

Арматура трубопроводная		Краны специальные	
Производитель	Страна		Серия изделий
VALTEC	Италия		
наименование изделия			<b>VT.392</b>
<b>Кран шаровой угловой для подключения сантехприборов</b>			



#### Назначение и область применения

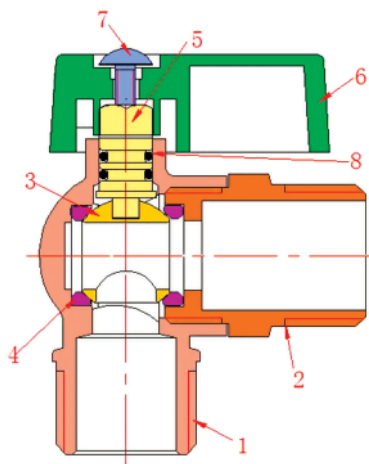
Угловой кран предназначен для подключения к водопроводной сети санитарных приборов (сmyвных бачков, стиральных и посудомоечных машин и пр.) с помощью гибких соединителей с накидной гайкой. Кран позволяет перекрывать подачу воды к конкретному потребителю.

Кран может использоваться для транспортировки сред, не агрессивных к материалам его элементов. Краны выпускаются со штуцерным концом под накидную гайку 1/2" и 3/4".

#### Технические характеристики

№	Характеристика	Ед.изм	Значение для типоразмера	
			1/2 x 1/2	1/2 x 3/4
1	Класс герметичности затвора		A	A
2	Средний полный срок службы	лет	15	15
3	Средний полный ресурс	циклы	4000	4000
4	Средняя наработка на отказ	циклы	4000	4000
5	Номинальный диаметр	дюймы	1/2	1/2
6	Ремонтопригодность		нет	нет
7	Номинальное давление, PN	МПа	1,0	1,0
8	Пробное давление	МПа	1,5	1,5
9	Температура рабочей среды	°C	-10..+90	-10..+90
10	Резьба присоединения к трубопроводу		G1/2H	G1/2H
11	Резьба выходного патрубка		G1/2H	G3/4H
12	Расход воды при минимальном рабочем давлении (0,05 МПа)	л/с	>0,2	>0,2
13	Расход воды при давлении 0,3МПа	л/с	>0,5	>0,5
14	Акустическая группа		III	III
15	Вес	г	125	127
16	Максимальная температура окружающей среды	°C	55	55
17	Максимальная влажность окружающей среды	%	60	60

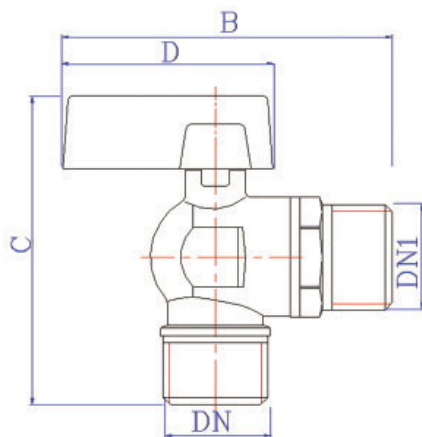
#### Устройство и принцип работы



Корпус крана выполнен из двух латунных (CW617N) деталей (1,2), соединенных между собой на резьбе с прокладкой анаэробным клеем Loctite (допущен для контакта с пищевыми жидкостями). Запорный орган крана представляет из себя латунный (CW617N) шар (3) с хромовым гальванопокрытием, приводимый в движение латунным (CW614N) штоком (5). В качестве седельных уплотнений использованы тефлоновые (PTFE) кольца (4). Шток уплотнен двумя кольцами из EPDM (8). Нейлоновая никелированная (PA-6) ручка (6) крепится к штоку при помощи стального винта (7). Перекрывание потока осуществляется поворотом ручки на 90°.

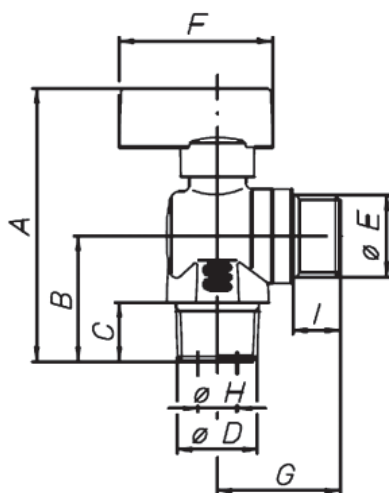
Арматура трубопроводная		Краны специальные	
Производитель	Страна		Серия изделий
VALTEC	Италия		
наименование изделия			<b>VT.392</b>
Кран шаровой угловой для подключения сантехприборов			

## габаритные размеры



Типоразмер	DN	DN1	B, мм	C, мм	D, мм
1/2" x 1/2"	1/2"	1/2"	67	60	40
1/2" x 3/4"	1/2"	3/4"	67	60	40

Производитель	Страна		Серия изделий
ENOLGAS	Италия		
наименование изделия			<b>S.041 VOLA</b>
Кран шаровой угловой для подключения сантехприборов			



## Назначение и область применения

Кран предназначен для подключения санитарно-технических приборов и водопотребляющего бытового оборудования к водопроводу с помощью гибких подводок с накидными гайками 1/2" и 3/4".

Кран может применяться на трубопроводах, транспортирующие жидкости, не агрессивные к материалу крана.

## Габаритные размеры

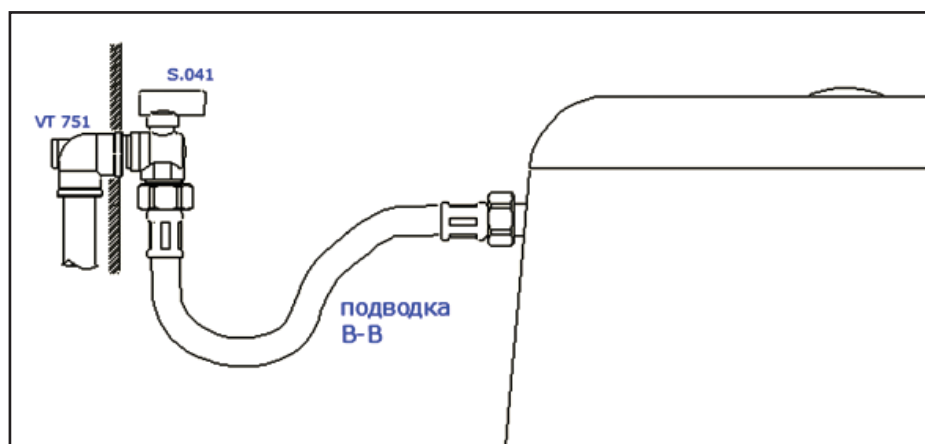
Размер	A, мм	B, мм	C, мм	D	E	F, мм	G, мм
1/2x1/2	70,8	32	15	1/2	1/2	39	31,2
1/2x3/4	71,1	32,3	12,5	3/4	1/2	39	31,2

Арматура трубопроводная		Краны специальные	
Производитель	Страна		Серия изделий
ENOLGAS	Италия		
наименование изделия			<b>S.041 BOLA</b>
Кран шаровой угловой для подключения сантехприборов			

## Технические характеристики

№	Характеристика	Ед.изм	Значение	
			1/2 x 1/2	1/2 x 3/4
1	Класс герметичности затвора		A	A
2	Средний полный срок службы	лет	15	15
3	Средний полный ресурс	циклы	5000	5000
4	Средняя наработка на отказ	циклы	5000	5000
5	Номинальный диаметр	дюймы	1/2	1/2
6	Ремонтопригодность		нет	нет
7	Номинальное давление ,PN	МПа	1,6	1,6
8	Пробное давление	МПа	2,4	2,4
9	Температура рабочей среды	°C	-20..+90	-20..+90
10	Условная пропускная способность, Kv	м3/час	1,9	1,9
11	Резьба присоединения к трубопроводу	дюймы	G1/2H	G1/2H
12	Резьба выходного патрубка	дюймы	G1/2H	G3/4H
13	Диаметр проходного отверстия шара	мм	10	10
14	<b>Материалы:</b>			
14.1.	Корпус		Латунь CW617N никелированная	
14.2.	Шаровой затвор		Латунь CW614N хромированная	
14.3.	Седельные кольца		Тефлон PTFE	
14.4.	Шток		Латунь CW614N	
14.5.	Сальниковые кольца		NBR	
14.6.	Ручка		Алюминий AL UNI5076	
14.7.	Винт крепления ручки		Сталь оцинкованная G8	
15	Вес	г	159	157

## Пример применения



Арматура трубопроводная		Краны специальные	
Производитель	Страна		Серия изделий
VALTEC	Италия		
наименование изделия			<b>VT.230</b>
<b>Вентиль – тройник латунный хромированный для подключения сантехприборов перед смесителем</b>			



#### Назначение и область применения

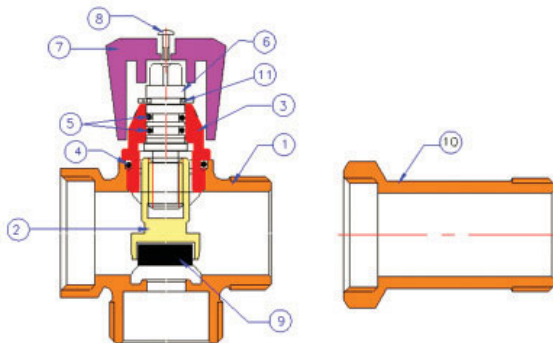
Вентиль применяется в качестве запорно-регулирующей арматуры при подключении санитарно-технических приборов (смывного бачка, стиральной или посудомоечной машины и т.п.) перед смесителем ванны, умывальника или мойки. В комплекте с вентилем поставляется компенсационный удлинитель, который устанавливается на второй патрубок смесителя.

Вентиль позволяет настраивать расход в приборе, подключенном перед смесителем, таким образом, чтобы водоразбор через прибор существенно не снижал давление в смесителе. Вентиль может использоваться для транспортировки сред, не агрессивных к материалам его элементов.

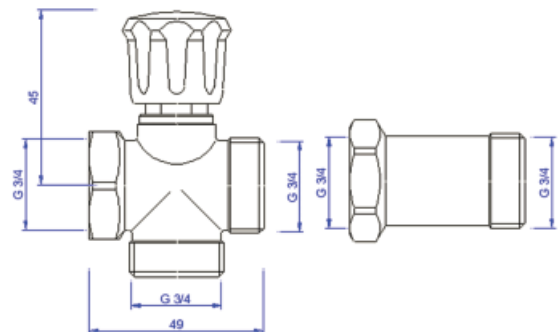
#### Технические характеристики

№	Характеристика	Значение
1	Класс герметичности затвора	«А»
2	Средний полный срок службы	15 лет
3	Средний полный ресурс	15000 циклов
4	Средняя наработка на отказ	4000 циклов
5	Ремонтопригодность	ремонтопригоден
6	Номинальное давление (PN)	1,0МПа
7	Пробное давление	1,6 МПа
8	Температура рабочей среды	0°C ... 90°C
9	Расход воды при минимальном рабочем давлении (0,05 МПа)	Не менее 0,2 л/с
10	Расход воды при давлении 0,3МПа	Не менее 0,5 л/с
11	Акустическая группа	III
12	Условная пропускная способность (на ответвление) Kv, м³/ч (вентиль полностью открыт)	2,5
13	Вес (г)	245

#### Устройство и принцип работы



#### Габаритные размеры



Корпус вентиля **1** выполнен из никелированной латуни CW 617N.

Корпус вентильной головки **3**, шток **6** и ползун **2** выполнены из латуни CW614N. Золотниковая прокладка **9**, уплотнительная прокладка вентильной головки **4** и сальниковые кольца **5** изготовлены из EPDM Sh70. Фиксация штока осуществляется с помощью контрящей скобы из нержавеющей стали **11**. Шток приводится в движение с помощью пластиковой (ABS) рукоятки **7**, закрепленной стальным анодированным винтом **8**. При установке вентилем перед смесителем к вентилю прилагается компенсационный удлинитель **10**, который устанавливается на вторую водорозетку для выравнивания пространственного положения смесителя. Корпус вентилем, рукоятка и удлинитель имеют гальванопокрытие из никеля.

Арматура трубопроводная		Краны специальные	
Производитель	Страна		Серия изделий
VALTEC	Италия		
наименование изделия			<b>VT.255</b>
<b>Вентиль – тройник латунный хромированный для подключения сантехприборов</b>			



### Назначение и область применения

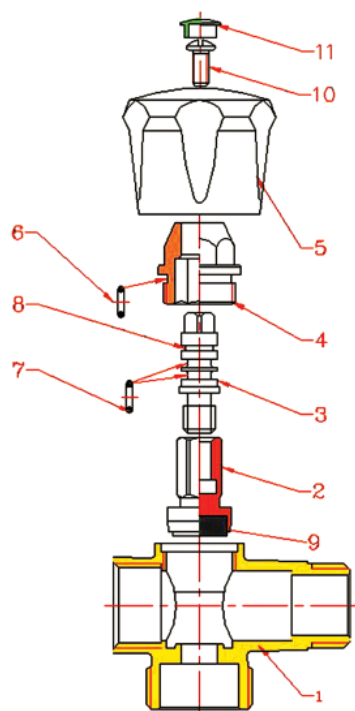
Вентиль применяется в качестве запорно-регулирующей арматуры при подключении санитарно - технических приборов (смывного бачка, стиральной или посудомоечной машины) к внутриквартирному транзитному трубопроводу.

Вентиль позволяет выравнять давление при одновременном последовательном включении нескольких потребителей, а также может использоваться в качестве запорной арматуры. Вентиль может устанавливаться на трубопроводах, транспортирующих жидкости, не агрессивные к материалу его элементов, при давлении жидкости до 10 бар и температуре среды до 90°C.

### Технические характеристики

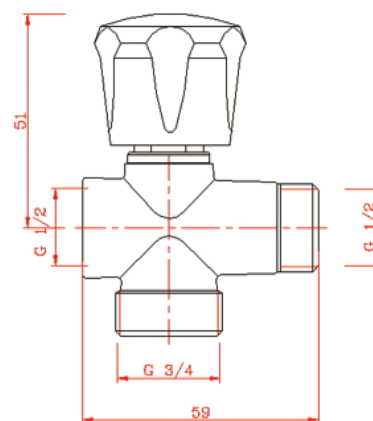
№	Характеристика	Значение
1	Класс герметичности затвора	«А»
2	Средний полный срок службы	15 лет
3	Средний полный ресурс	15000 циклов
4	Средняя наработка на отказ	4000 циклов
5	Ремонтопригодность	ремонтопригоден
6	Номинальное давление (PN)	1,0МПа
7	Пробное давление	1,6 МПа
8	Температура рабочей среды	0°C ... 90°C
9	Расход воды при минимальном рабочем давлении (0,05 Мпа)	Не менее 0,18 л/с
10	Расход воды при давлении 0,3МПа	Не менее 0,4 л/с
11	Акустическая группа	III
12	Условная пропускная способность (на ответвление) Kv,м³/ч (вентиль полностью открыт)	1,5
13	Направление потока среды	любое
14	Стандарт присоединительной резьбы	Резьба трубная цилиндрическая
15	Вес (г)	245

### Устройство и принцип работы



Корпус вентilea 1 выполнен из никелированной латуни CW 617N. Вентильная головка 4 из латуни CW614N соединяется с корпусом через прокладку 6 из EPDM Sh70. Латунный шток 3, взаимодействуя с латунным ползуном 2 посредством червячной передачи, придает возвратно-поступательное движение золотнику 9 из EPDM. Шток фиксируется пружинной скобой 8. Уплотнение штока выполнено из двух сальниковых колец 7 из EPDM. Рукоятка из ABS- пластика, крепится к штоку оцинкованным стальным винтом 10, головка которого закрывается декоративным полиэтиленовым колпачком 11.

### габаритные размеры





Арматура трубопроводная		Краны специальные	
Производитель	Страна		Серия изделий
VALTEC	Италия		
наименование изделия			<b>VT.256</b>
<b>Тройник с шаровым краном для подключения стиральной или посудомоечной машины</b>			



#### Назначение и область применения

Тройник с краном предназначен для подключения к транзитному трубопроводу системы холодного или горячего водоснабжения бытовой техники (стиральные, посудомоечные машины и т.п.) с помощью штуцерного соединения с накидной гайкой.

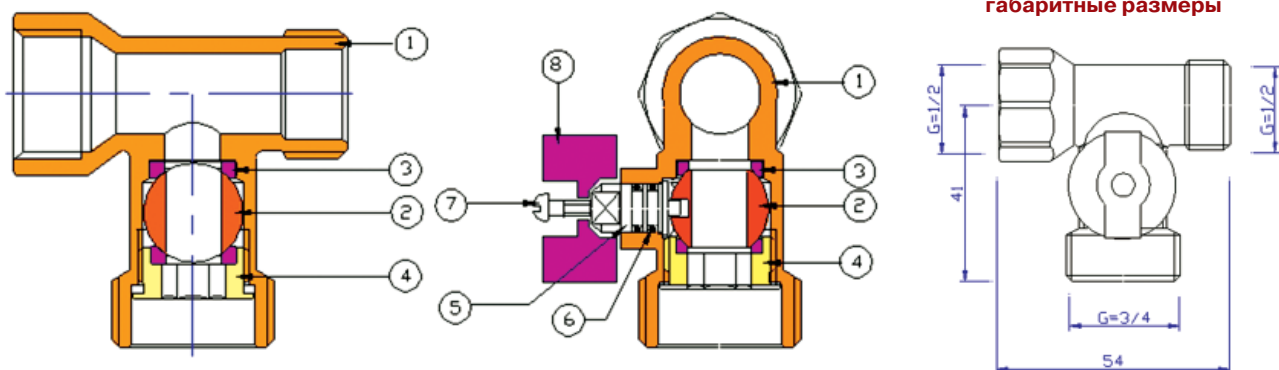
Тройник с краном может использоваться на прочих трубопроводах, транспортирующих жидкости, неагрессивные к элементам тройника, с давлением до 8 бар и температурой до 85°C.

#### Технические характеристики

№	Характеристика	Значение
1	Класс герметичности затвора	«А»
2	Средний полный срок службы	15 лет
3	Средний полный ресурс	4000 циклов
4	Средняя наработка на отказ	4000 циклов
5	Ремонтопригодность	неремонтопригоден
6	Номинальное давление (PN)	0,8 МПа
7	Пробное давление	1,2 МПа
8	Температура рабочей среды	-10°C ... 85°C
9	Номинальный диаметр	1/2"
10	Размер резьбы под накидную гайку бокового отвода	3/4"
11	Условная пропускная способность (на ответвление) Kv,	1,32 м³/час
12	Направление потока среды	любое
13	Стандарт присоединительной резьбы	Резьба трубная цилиндрическая
14	Тип крана по эффективному диаметру	неполнопроходной
15	Угол поворота ручки управления	90°
16	Вес (г)	137

#### Устройство и принцип работы

Корпус тройника 1 выполнен из латуни CW617N методом горячего прессования с гальванопокрытием из никеля. В боковом отводе тройника расположен шаровой затвор из хромированной латуни 2, который приводится в движение латунным штоком 5 с помощью ручки 8 из PA-6 пластика. Шток имеет сальниковое уплотнение из двух колец 6 из EPDM. Уплотнение шарового затвора выполнено из тефлоновых колец 3 с помощью латунной прижимной гайки 4. Гайка имеет шестигранный проход (под ключ).



габаритные размеры

Арматура трубопроводная		Краны специальные	
Производитель	Страна		Серия изделий
VALTEC	Италия		
наименование изделия			<b>VT.281</b>
<b>Кран шаровой угловой для подключения жесткой подводки к смесителю</b>			



#### Назначение и область применения

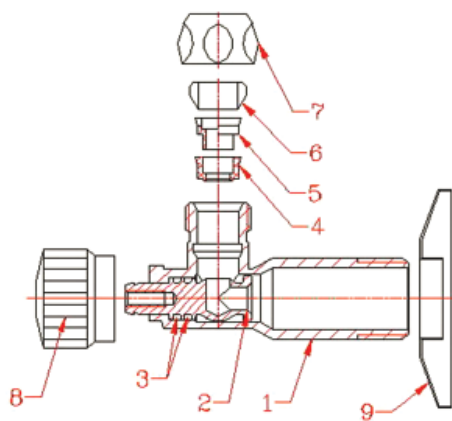
Кран является водозапорным органом и предназначен для подключения смесителей с жесткими штанговыми подводками к сети холодного (в том числе и питьевого) или горячего водоснабжения.

Кран может использоваться для транспортировки сред, не агрессивных к материалам его элементов.

#### Технические характеристики

№	Характеристика	Значение
1	Класс герметичности затвора	«А»
2	Средний полный срок службы	15 лет
3	Средний полный ресурс	2000 циклов
4	Средняя наработка на отказ	2000 циклов
5	Ремонтопригодность	неремонтопригоден
6	Номинальный диаметр	1/2"
7	Наружный диаметр подключаемой штанги смесителя	10 мм
8	Номинальное давление	0,8 МПа
9	Пробное давление	1,2 МПа
10	Допустимая осевая (выдерживающая) нагрузка на штангу	Не допускается
11	Температура рабочей среды	-10°C ... +80°C
12	Условная пропускная способность $K_v$ ,	1,3 м³/ч
13	Расход воды при минимальном рабочем давлении (0,05 МПа)	Не менее 0,2 л/с
14	Расход воды при давлении 0,3 МПа	Не менее 0,5 л/с
15	Акустическая группа	III
16	Допустимый момент затяжки обжимной гайки	Нм
17	Вес	114 г

#### Устройство и принцип работы

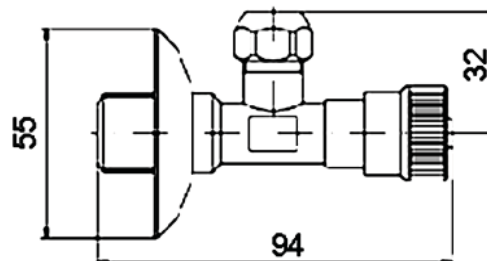


Корпус крана (1) выполнен из горячепрессованной латуни CW 617N с гальванопокрытием из никеля. Шток с интегрированным шаровым затвором (2) изготовлен токарным способом из латуни CW 614N.

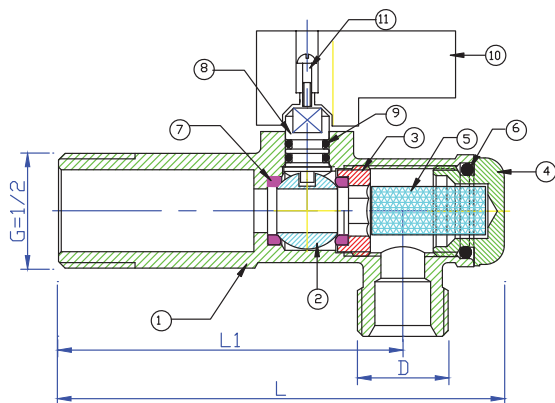
Шток уплотнен двумя резиновыми кольцами из EPDM (3) и управляется с помощью пластиковой никелированной ручки (8), которая крепится к штоку «враспор».

Детали уплотнения шарового затвора (4 и 5) изготовлены из PA-6 – пластика. Патрубок подключения к смесителю снабжен латунной никелированной накидной гайкой (7). Герметизация соединения обеспечивается обжатием тефлонового уплотнительного кольца (6) при его взаимодействии с конусной плоскостью резьбового патрубка. Кран комплектуется декоративной стальной анодированной чашкой (9).

#### Габаритные размеры



Арматура трубопроводная		Краны специальные	
Производитель	Страна		Серия изделий
VALTEC	Италия		
наименование изделия			<b>VT.282</b>
<b>Кран шаровой с встроенным фильтром для подключения сантехприборов</b>			



### Назначение и область применения

Кран является водозапорным органом с функцией очистки потока от механических примесей..

Кран предназначен для подключения к водопроводу сантехприборов и бытовой водопотребляющей техники.

Кран выпускается в следующих модификациях:

- с патрубком под обжимную гайку для подключения жестких металлических (штанговых) подводок к смесителю;
- с резьбовым штуцером, имеющим наружную резьбу 3/4" для присоединения гибкой подводки;
- с резьбовым штуцером, имеющим наружную резьбу 1/2" для присоединения гибкой подводки.

Кран может использоваться для транспортировки сред, не агрессивных к материалам его элементов.

### Устройство и принцип работы

В латунном никелированном корпусе крана **1** помещается шаровой затвор **2** из хромированной латуни, уплотненный прокладками **7** из PTFE. Затвор удерживается в корпусе при помощи прижимной гайки **3**, имеющей шестигранное (под ключ) проходное сечение. Затвор управляется с помощью латунного штока **8** с двумя сальниковыми кольцами **9** из EPDM. В корпус крана помещен фильтроэлемент из нержавеющей стали AISI 304. Латунная никелированная пробка фильтра **4** присоединена к корпусу через прокладку **6** из EPDM. Ручка крана выполнена из PA-6 пластика и крепится к штоку стальным оцинкованным винтом **11**. Штуцерный патрубок с резьбой M10 дополнительно снабжен накладной гайкой с уплотнительной муфтой из EPDM с распределительным латунным кольцом.

### Габаритные размеры

Марка	L, мм	L1, мм	D
1/2x1/2	82	64,5	G 1/2
1/2x3/4	82	63	G 3/4
1/2xM10	82	65	M10

### Технические характеристики

№	Характеристика	Ед.изм.	Значение для крана		
			1/2x1/2	1/2x3/4	1/2xM10
1	Класс герметичности затвора		A	A	A
2	Средний полный службы	лет	15	15	15
3	Средний полный ресурс	циклы	3000	3000	3000
4	Наработка на отказ	циклы	3000	3000	3000
5	Номинальный диаметр	дюймы	1/2	1/2	1/2
6	Ремонтопригодность		нет	нет	нет
7	Номинальное давление, PN	МПа	0,8	0,8	0,8
8	Пробное давление	МПа	1,2	1,2	1,2

Арматура трубопроводная		Краны специальные	
Производитель	Страна		Серия изделий
<b>VALTEC</b>	<b>Италия</b>		
наименование изделия			<b>VT.282</b>
<b>Кран шаровой с встроенным фильтром для подключения сантехприборов</b>			

№	Характеристика	Ед.изм.	Значение для крана		
			1/2x1/2	1/2x3/4	1/2xM10
9	Температура рабочей среды	°С	-10..+80	-10..+80	-10..+80
10	Условная пропускная способность при чистом фильтре, Kv	м3/час	1,53	1,53	1,30
11	Резьба присоединения к трубопроводу		G1/2H	G1/2H	G1/2H
12	Резьба выходного патрубка		G1/2H	G3/4H	M10
13	Максимальный момент затяжки накидной гайки	Нм	-	-	15
14	Наружный диаметр подключаемой штанги смесителя	мм	-	-	10
15	Расход воды при минимальном рабочем давлении (0,05 МПа)	л/с	>0,2	>0,2	>0,2
16	Расход воды при давлении 0,3МПа	л/с	>0,5	>0,5	>0,5
17	Акустическая группа		III	III	III
18	Размер ячейки фильтроэлемента	мкм	800	800	800
19	Диаметр декоративной чашки	мм	55	55	55
20	Вес	г	140	156	149
21	Максимальная температура окружающей среды	°С	55	55	55
22	Максимальная влажность окружающей среды	%	60	60	60

Арматура трубопроводная		Краны газовые	
Производитель	Страна		Серия изделий
<b>ENOLGAS</b>	<b>Италия</b>		
наименование изделия			<b>TOP-GAS</b>
<b>Краны газовые, шаровые, латунные полнопроходные</b>			



#### Назначение и область применения

Краны применяются в качестве запорной арматуры на трубопроводах низкого и среднего давления систем газоснабжения как природным, так и сжиженным углеводородным газом (СУГ). Допускается использование крана на трубопроводах холодной и горячей воды, сжатого воздуха, жидких углеводородов. Краны имеют разрешение Федеральной службы по экологическому, технологическому и атомному надзору РФ на их применение для газопроводов низкого и среднего давления.

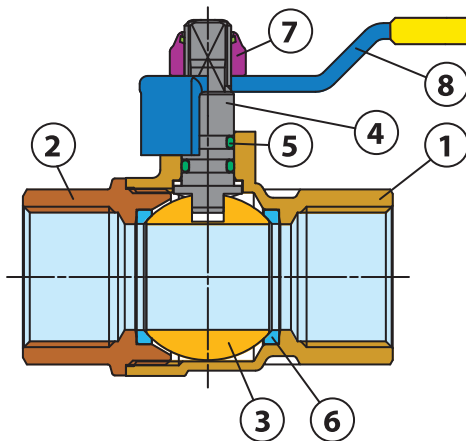
#### Технические характеристики

№	Характеристика	Ед.изм.	Значение для DN					
			1/2"	3/4"	1"	1 1/4"	1 1/2"	2"
1	Тип по эффективному диаметру		полнопроходные					
2	Рабочее (директивное) давление для газа	МПа	0,3	0,3	0,3	0,3	0,3	0,3
3	Номинальное давление для воды	МПа	50	50	50	50	40	32
4	Рабочая среда		Газ, вода, пар, гликоли 50%					
5	Диапазон температур рабочей среды для газа	°С	-20...+60					

Арматура трубопроводная			Краны газовые				
Производитель	Страна		Серия изделий				
<b>ENOLGAS</b>	<b>Италия</b>						
наименование изделия			<b>TOP-GAS</b>				
<b>Краны газовые, шаровые, латунные полнопроходные</b>							

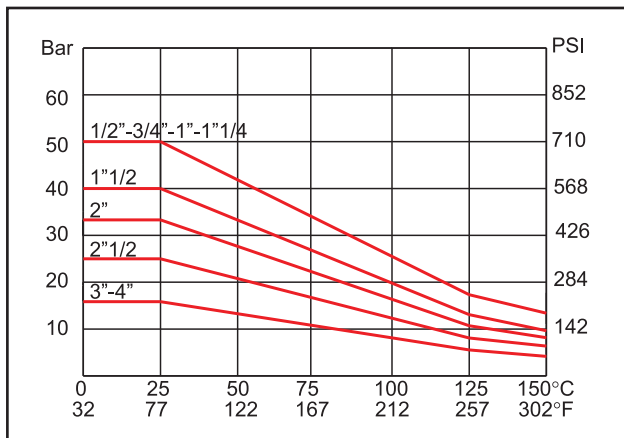
№	Характеристика	Ед.изм.	Значение для DN					
			1/2"	3/4"	1"	1 1/4"	1 1/2"	2"
6	Диапазон температур рабочей среды для воды	°C	-20...+130					
7	Средний полный ресурс	циклы	15 000					
8	Средняя полная наработка на отказ	циклы	15000					
9	Ремонтопригодность		неремонтопригодны					
10	Средний полный срок службы	лет	30	30	30	30	30	30
11	Стандарт муфтовых патрубков		ГОСТ 6527					
12	Стандарт штуцерных патрубков		ГОСТ 2822					
13	Стандарт присоединительной резьбы		ГОСТ 6357					
14	Класс герметичности затвора		A	A	A	A	A	A
15	Климатическое исполнение		УХЛ 3.1					
16	Условная пропускная способность	м³/час	16,45	27,5	44	76,5	131,5	214,5
17	Местное сопротивление		0,3	0,34	0,32	0,29	0,24	0,22

**Материалы**

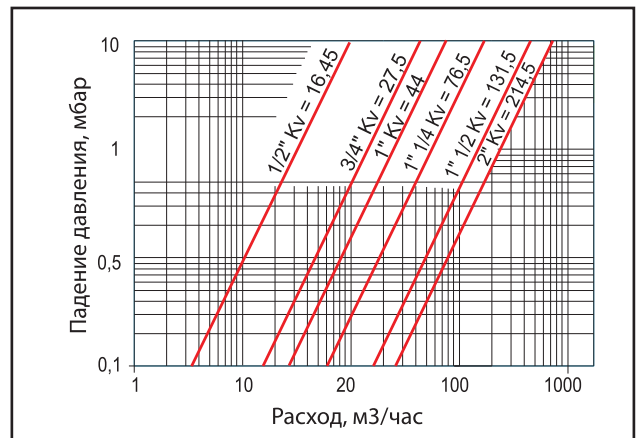


Поз.	Наименование	Материал
1,2	Корпус	Латунь никелированная CW617N
3	Затвор шаровой	Латунь хромированная CW614N
4	Шток	Латунь никелированная CW614N
5	Кольца сальниковые	Витон FPM
6	Кольца седельные	Тефлон PTFE
7	Гайка	Сталь оцинкованная 8G, с полиэтиленовым контртящим кольцом
8	Рукоятка:	
8.1.	- флажковая	Сталь оцинкованная с PVC покрытием
8.2.	- бабочка	Силумин с пластиковым покрытием

**График зависимости давления (по воде) от температуры**

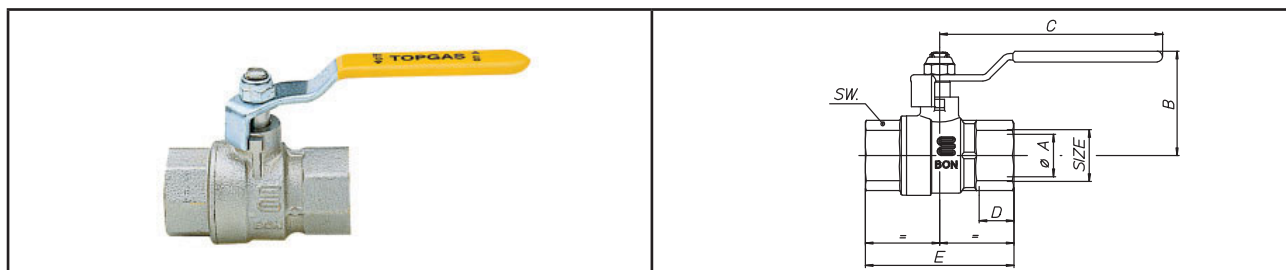


**График гидравлических характеристик**

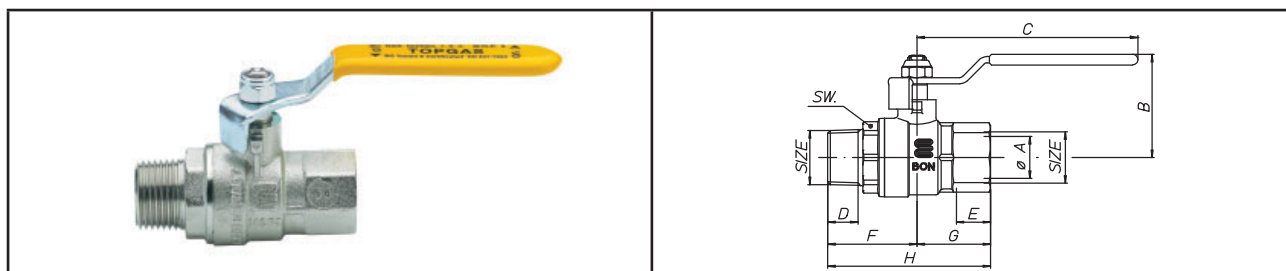


Арматура трубопроводная		Краны газовые	
Производитель	Страна		Серия изделий
<b>ENOLGAS</b>	<b>Италия</b>		
наименование изделия			<b>TOP-GAS</b>
<b>Краны газовые, шаровые, латунные полнопроходные</b>			

## Номенклатура и габаритные размеры

**S.271** Кран со стальной рукояткой В-В (F-F)

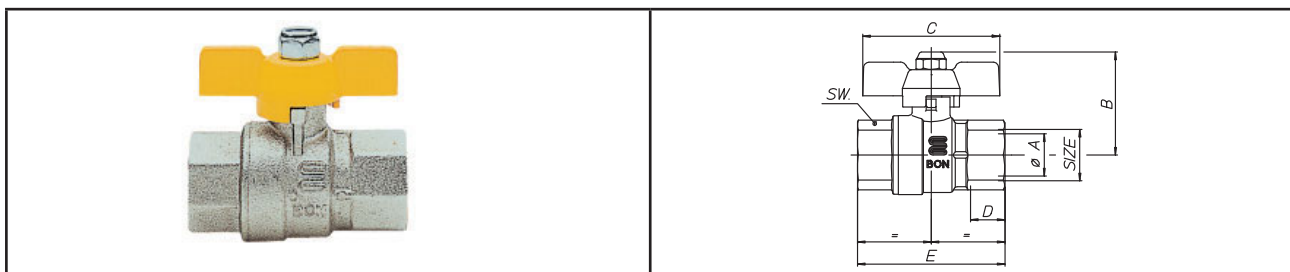
SIZE, дюймы	A, мм	B, мм	C, мм	D, мм	E, мм	SW, мм	Вес, г
1/2	15	41	90	15	59,5	25	201
3/4	20	49,5	105	16,3	70	31	340
1	25	53,5	105	19,1	83	38	522
1 1/4	32	66	140	21,4	98,5	47	916
1 1/2	40	72	140	21,4	108	47	1348
2	50	86	170	25,7	130	66	2268

**S.272** Кран со стальной рукояткой В-Н (F-M)

SIZE, дюймы	A, мм	B, мм	C, мм	D, мм	E, мм	SW, мм	Вес, г
1/2	15	41	90	13,2	15	67	219
3/4	20	49,5	105	14,5	16,3	77,5	365
1	25	53,5	105	16,8	19,1	89	556
1 1/4	32	66	140	19,1	21,4	103	934
1 1/2	40	72	140	19,1	21,4	113,5	1447
2	50	86	170	23,4	25,7	136,5	2477

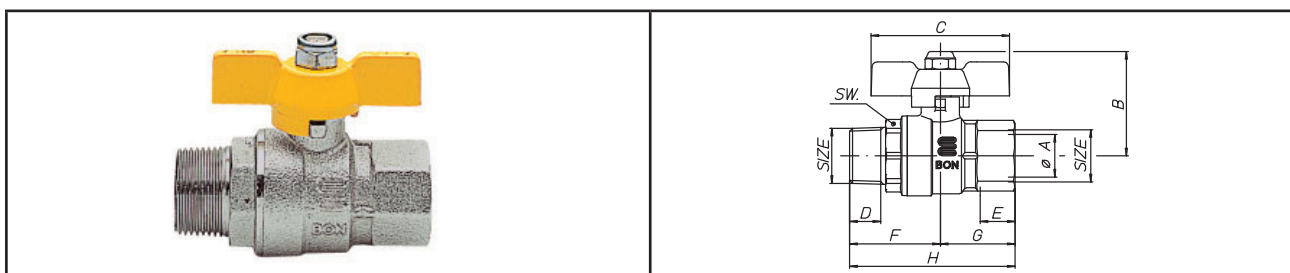
Арматура трубопроводная			Краны газовые	
Производитель	Страна		Серия изделий	
<b>ENOLGAS</b>	Италия			
наименование изделия			<b>TOP-GAS</b>	
Краны газовые, шаровые, латунные полнопроходные				

**S.277** Кран с рукояткой бабочкой В-В (F-F)




SIZE, дюймы	A, мм	B, мм	C, мм	D, мм	E, мм	SW, мм	Вес, г
1/2	15	39,5	52	15	59,5	25	177
3/4	20	49	65	16,3	70	31	306
1	25	53,5	65	19,1	83	38	499

**S.277** Кран с рукояткой бабочкой В-В (F-F)



SIZE, дюймы	A, мм	B, мм	C, мм	D, мм	E, мм	SW, мм	Вес, г
1/2	15	39,5	52	13,2	15	67	198
3/4	20	49	65	14,5	16,3	77,5	335
1	25	53,5	65	16,8	19,1	89	530

Арматура трубопроводная		Краны газовые	
Производитель	Страна		Серия изделий
VALTEC	Италия		
наименование изделия			<b>VALGAS</b>
<b>Краны газовые шаровые латунные полнопроходные</b>			



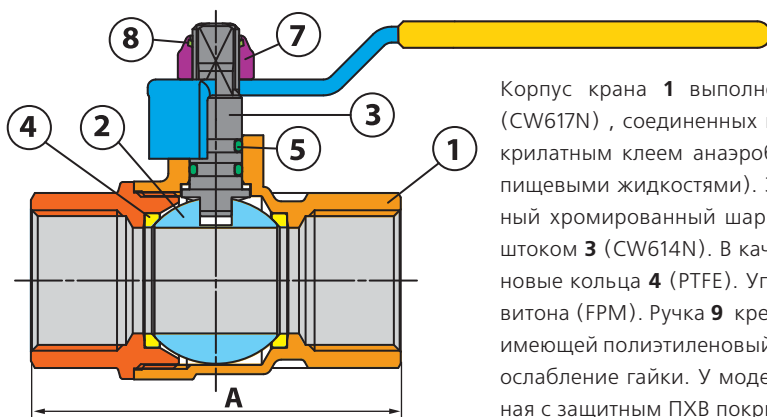
### Назначение и область применения

Краны применяются в качестве запорной арматуры на трубопроводах низкого и среднего давления систем газоснабжения как природным, так и сжиженным углеводородным газом (СУГ). Допускается использование крана на трубопроводах холодной и горячей воды, сжатого воздуха, жидких углеводородов. Краны имеют разрешение Федеральной службы по экологическому, технологическому и атомному надзору РФ на их применение для газопроводов низкого и среднего давления.

### Технические характеристики

№	Характеристика	Ед.изм.	Значение для DN		
			1/2"	3/4"	1"
1	Тип по эффективному диаметру		полнопроходные		
2	Давление рабочее для газа	МПа	0,3	0,3	0,3
3	Давление номинальное для воды	МПа	40	40	40
4	Давление пробное для воды	МПа	60	60	60
5	Рабочая среда		Газ, вода, пар, гликоли 50%		
6	Температура рабочей среды для газа	°С	-15...+60		
7	Температура рабочей среды для воды	°С	-15...+130		
8	Средний полный ресурс	циклы	12000	12000	12000
9	Средняя полная наработка на отказ	циклы	12000	12000	12000
10	Средний полный срок службы	лет	30	30	30
11	Ремонтопригодность		нет	нет	нет
12	Стандарт муфтовых патрубков		ГОСТ 6527		
13	Стандарт штуцерных патрубков		ГОСТ 2822		
14	Стандарт присоединительной резьбы		ГОСТ 6357		
15	Класс герметичности затвора		A	A	A
16	Условная пропускная способность по воде	м <sup>3</sup> /час	17	41	70
17	Климатическое исполнение		УХЛ 3.1		

### Устройство и принцип работы



Корпус крана **1** выполнен из двух латунных, никелированных деталей (CW617N), соединенных между собой на резьбе с прокладкой пропиленакрилатным клеем анаэробного отверждения Loctite (допущен для контакта с пищевыми жидкостями). Запорный орган крана представляет из себя латунный хромированный шар **2** (CW614N), приводимый в движение латунным штоком **3** (CW614N). В качестве седельных уплотнений использованы тефлоновые кольца **4** (PTFE). Уплотнение штока выполнено в виде двух колец **5** из витона (FPM). Ручка **9** крепится при помощи стальной оцинкованной гайки **7**, имеющей полиэтиленовый вкладыш **8**, предотвращающий самопроизвольное ослабление гайки. У моделей **VT.271**, **VT.272** рукоятка стальная, оцинкованная с защитным ПВХ покрытием. Модели **VT.277**, **VT.278** имеют окрашенные, силуминовые ручки «бабочки».



Арматура трубопроводная		Краны газовые	
Производитель	Страна		Серия изделий
VALTEC	Италия		
наименование изделия			<b>VALGAS</b>
Краны газовые шаровые латунные полнопроходные			

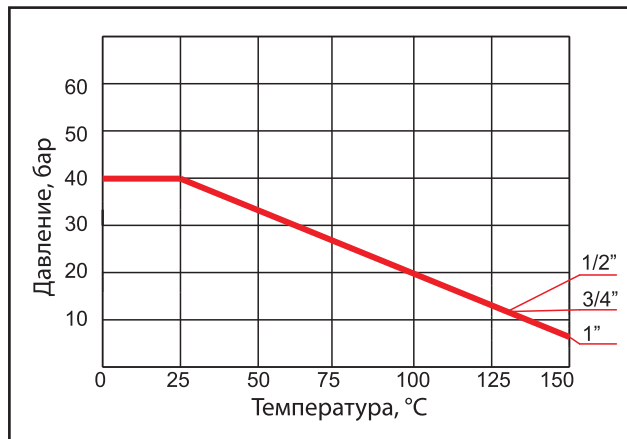
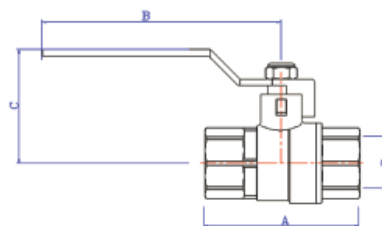


График зависимости давления (по воде)  
от температуры

**VT.271**

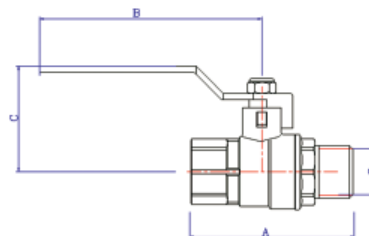
## Кран со стальной рукояткой В-В (F-F)



G, дюймы	A, мм	B, мм	C, мм	Вес, г
1/2	58	90	43	201
3/4	71	105	47	341
1	83	105	52	536

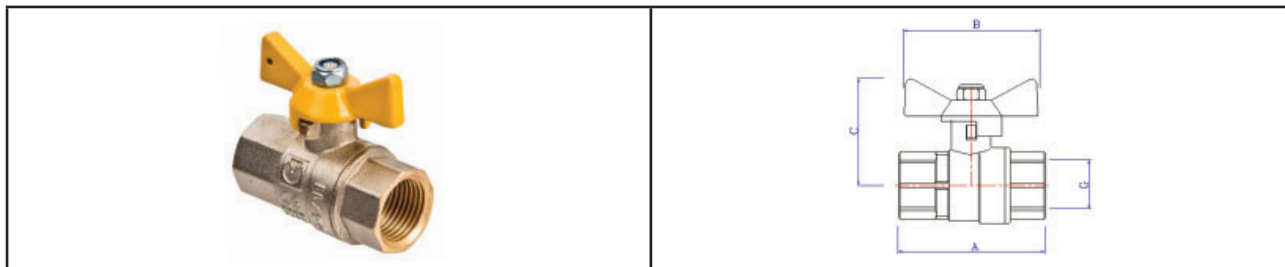
**VT.272**

## Кран со стальной рукояткой В-Н (F-M)

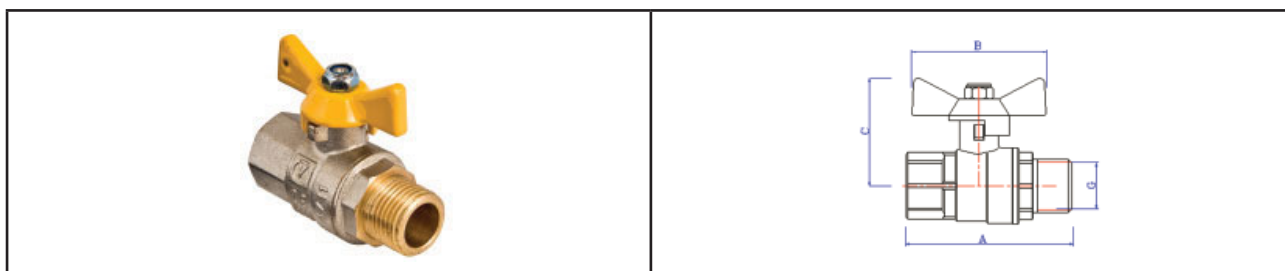


G, дюймы	A, мм	B, мм	C, мм	Вес, г
1/2	65	90	43	215
3/4	78	105	47	371
1	83	105	52	536


Арматура трубопроводная		Краны газовые	
Производитель	Страна		Серия изделий
VALTEC	Италия		
наименование изделия			<b>VALGAS</b>
Краны газовые шаровые латунные полнопроходные			

**VT.277** Кран с рукояткой-бабочкой В-В (F- F)


Г, дюймы	А, мм	В, мм	С, мм	Вес, г
1/2	58	53	43	181
3/4	71	53	47	323

**VT.278** Кран с рукояткой-бабочкой В-Н (F- M)


Г, дюймы	А, мм	В, мм	С, мм	Вес, г
1/2	65	53	43	192
3/4	78	53	47	399

Производитель	Страна		Серия изделий
VALTEC	Италия		
наименование изделия			<b>VT. 190</b> <b>VT. 191</b> <b>VT. 192</b>
<b>Фильтры механической очистки латунные, косые</b>			



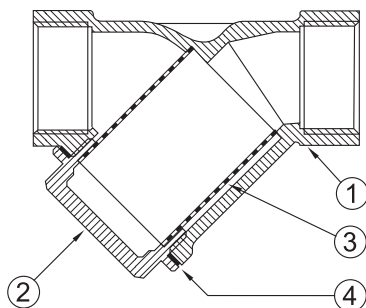
### Назначение и область применения

Фильтр применяется для очистки потока от механических примесей в системах трубопроводов горячей и холодной воды, сжатого воздуха, масла и жидких углеводородов при температуре транспортируемой среды до 150°C.

### Технические характеристики

Характеристика	Ед. изм.	Значение характеристики по диаметрам					
		1/2"	3/4"	1"	1 1/4"	1 1/2"	2"
Номинальное давление	бар	20	20	20	16	16	16
Пробное давление	бар	30	30	30	24	24	24
Размер ячеек сетки	мкм	500	500	500	800	800	1000
Расстояние между центрами ячеек	мм	1,1	1,1	1,1	1,4	1,4	1,6
Количество ячеек на см <sup>2</sup>	шт	156	156	156	83	83	59
Температура рабочей среды	°C	150					
Транспарантность фильтроэлемента	%	39	39	39	53	53	59
Kv, на чистом фильтре	м <sup>3</sup> /час	3,15	5	9,9	15,5	24	28,5
Номинальный расход на чистом фильтре	м <sup>3</sup> /час	1,41	2,24	4,43	6,93	10,7	12,7
Вес	г	131	246	416	590	839	1072
Средний полный срок службы	лет	30					

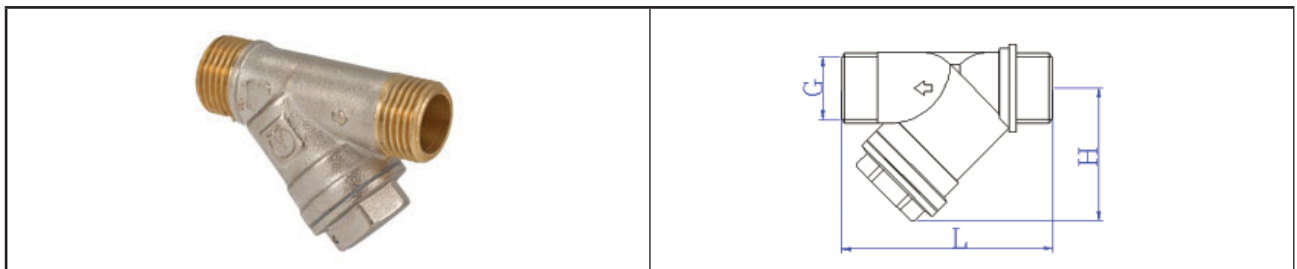
### Конструкция




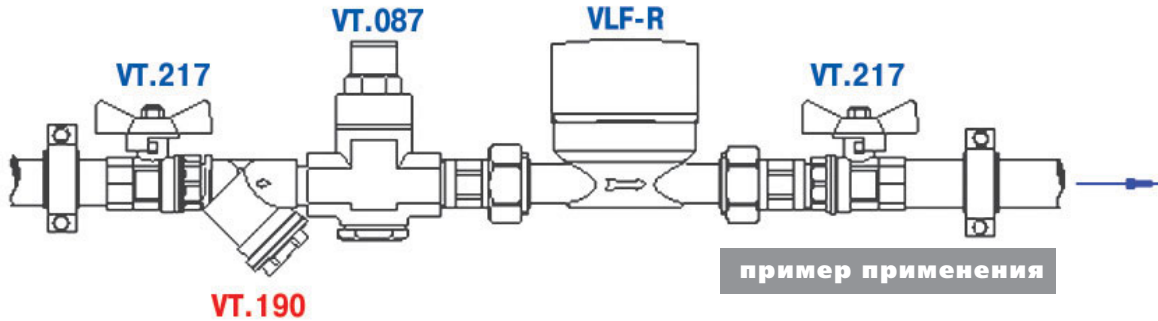
Фильтр состоит из корпуса 1, пробки 2, фильтроэлемента 3 и прокладки 4. Корпус и пробка фильтров диаметром условного прохода до 2" выполнены из горячепрессованной, никелированной латуни марки CW617N. Между пробкой и корпусом располагается уплотнительная прокладка из тефлона. В корпус помещен фильтроэлемент из нержавеющей стали AISI 316 (толщина проволоки 0,3 мм). Пробка фильтра имеет отверстие (ушко) для пломбировки. Направление потока указано стрелкой на корпусе фильтра.

### VT. 190

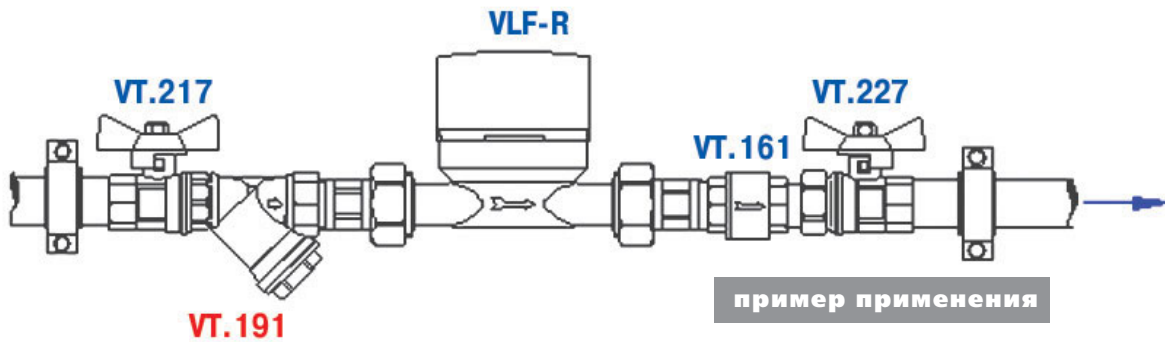
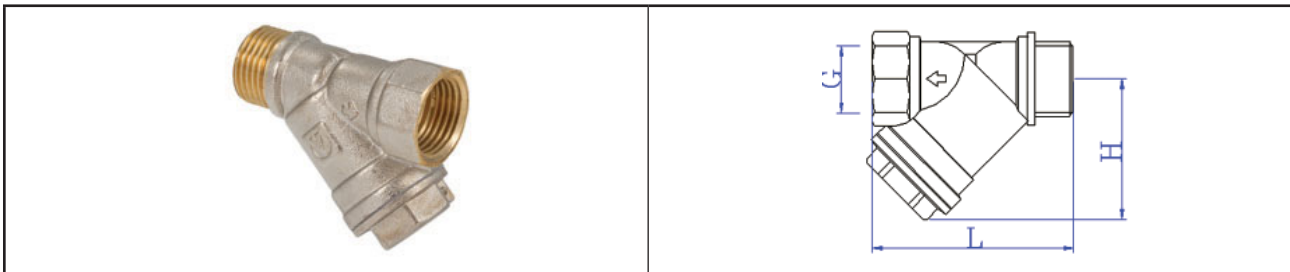
### Фильтр механической очистки (резьба наружная-наружная)



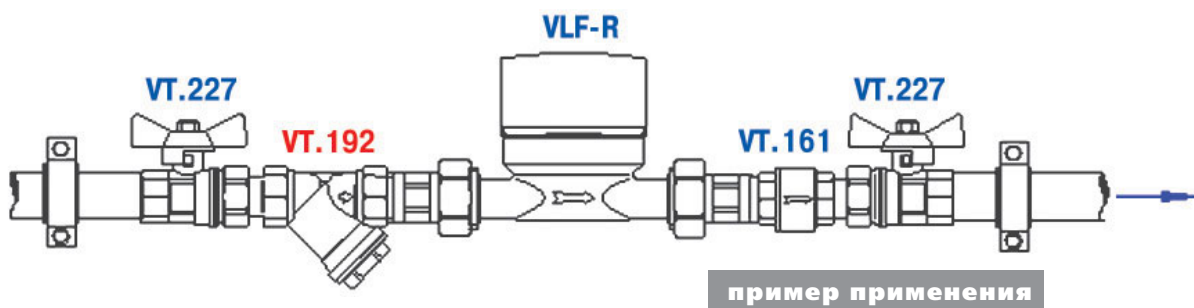
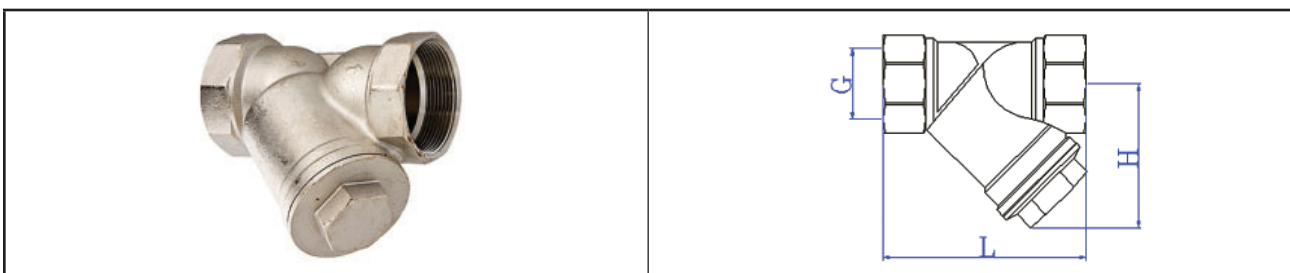
Арматура трубопроводная		Фильтры механической очистки	
Производитель	Страна		Серия изделий
VALTEC	Италия		
наименование изделия			<b>VT. 190</b> <b>VT. 191</b> <b>VT. 192</b>
Фильтры механической очистки латунные, косые			




**VT.191** Фильтр механической очистки (резьба наружная-внутренняя)



**VT.192** Фильтр механической очистки (резьба внутренняя-внутренняя)

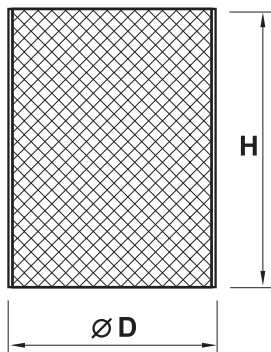


Арматура трубопроводная			Фильтры механической очистки	
Производитель	Страна		Серия изделий	
VALTEC	Италия			
наименование изделия			<b>VT. 190</b> <b>VT. 191</b> <b>VT. 192</b>	
Фильтры механической очистки латунные, косые				

Габаритные размеры

	G					
	1/2"	3/4"	1"	1 1/4"	1 1/2"	2"
<b>VT. 190</b>						
L, мм	59					
H, мм	36					
<b>VT. 191</b>						
L, мм	56					
H, мм	36					
<b>VT. 192</b>						
L, мм	53	65	77	91	106	126
H, мм	36	43	54	65	75	90

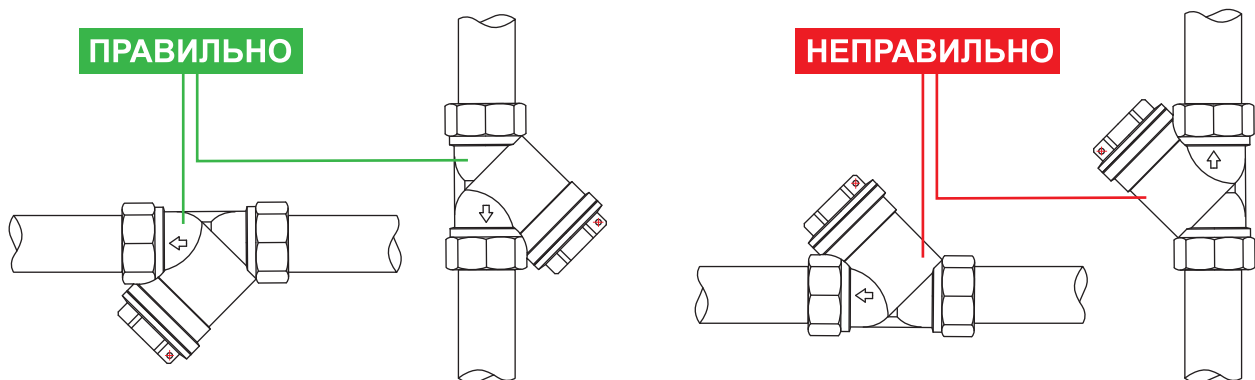
Фильтроэлементы (VT.050)




	A	H	B
1/2"	20	28,5	0,5
3/4"	25	41,5	0,5
1"	31	46	0,5
1 1/4"	35,5	50	0,8
1 1/2"	42	58,5	0,8
2"	52	68	1,0

Особенности монтажа

Фильтр должен монтироваться на трубопроводе колбой вниз:



Арматура трубопроводная		Фильтры механической очистки	
Производитель	Страна		Серия изделий
VALTEC	Италия		
наименование изделия			<b>VT. 385</b> <b>VT. 387</b> <b>VT. 388</b>
Фильтры механической очистки малогабаритные, латунные, прямые			



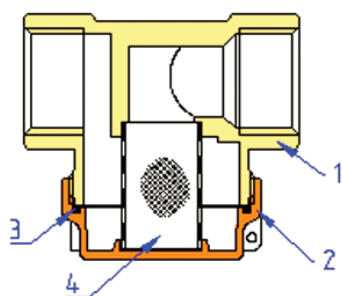
### Назначение и область применения

Фильтры применяются для очистки потока от нерастворимых механических примесей в системах трубопроводов горячей и холодной воды, сжатого воздуха, масла и жидких углеводородов при температуре транспортируемой среды до 110°C.

### Технические характеристики

Характеристика	Ед. изм.	Значение для марки		
		385	387	388
Номинальный диаметр	дюйм	1/2	1/2	1/2
Номинальное давление, PN	бар	16	16	16
Пробное давление	бар	24	24	24
Размер ячеек сетки	мкм	300	300	300
Расстояние между центрами ячеек	мм	0,36	36	0,36
Температура рабочей среды	°C	110	110	110
Транспарантность фильтроэлемента	%	28	28	28
Kv, на чистом фильтре	м³/час	3,1	3,1	3,1
Номинальный расход на чистом фильтре	м³/час	1,4	1,4	1,4
Вес	г	257	305	261
Средний полный срок службы	лет	30	30	30

### Конструкция



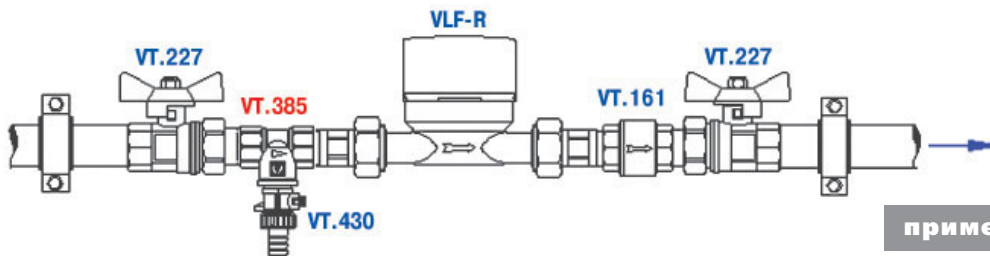
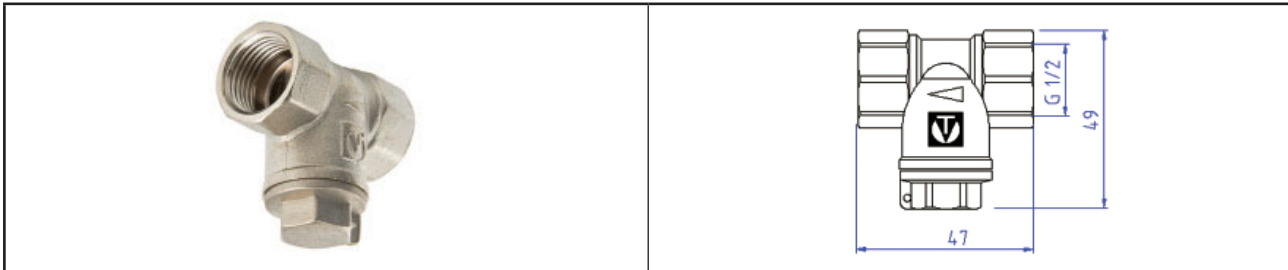
Фильтр состоит из корпуса **1**, пробки **2**, фильтроэлемента **4** и уплотнительного кольца **3**. Корпус и пробка фильтров выполнены из горячепрессованной, никелированной латуни марки CW617N. Между пробкой и корпусом располагается уплотнительное кольцо из EPDM. В корпус помещен фильтроэлемент из нержавеющей стали AISI 304 (толщина проволоки 0,3 мм). Пробка фильтра имеет отверстие (ушко) для пломбировки. Направление потока указано стрелкой на корпусе фильтра.

### Особенности конструкции

1. Поворот потока жидкости на 90° в колбе фильтра создает вихревую турбулентцию, способствующую более эффективной очистке.
2. Пробка фильтра VT.385 имеет резьбу G1/2, что позволяет устанавливать вместо неё дренажный или водоразборный кран, гибкую подводку и т.п.
3. Компактные размеры фильтров дают возможность размещать их в весьма ограниченном пространстве.
4. Сетка с ячейкой 300 мкм является оптимальной для защиты от засорения квартирных редукторов давления, водосчетчиков, термостатов и современной водоразборной арматуры.
5. Фильтры имеют на пробках пломбировочное ушко.

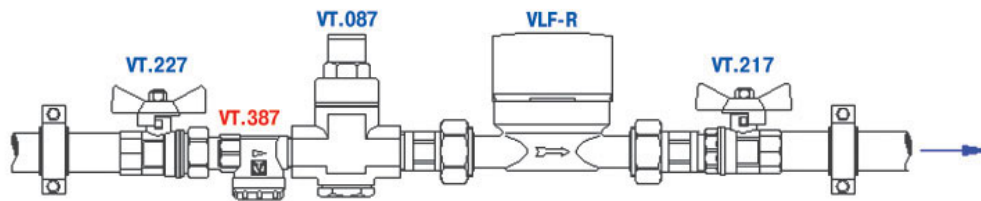
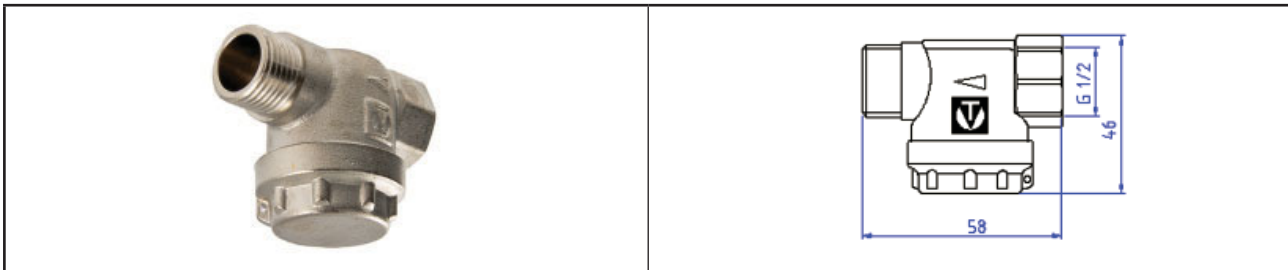
Арматура трубопроводная		Фильтры механической очистки	
Производитель	Страна		Серия изделий
VALTEC	Италия		
наименование изделия			<b>VT. 385</b> <b>VT. 387</b> <b>VT. 388</b>
Фильтры механической очистки малогабаритные, латунные, прямые			

**VT.385** Фильтр механической очистки (резьба внутренняя-внутренняя)



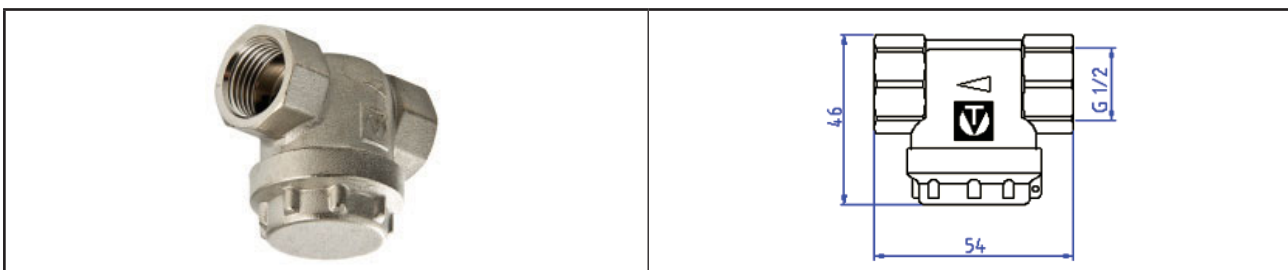
пример применения


**VT.387** Фильтр механической очистки (резьба наружная-внутренняя)

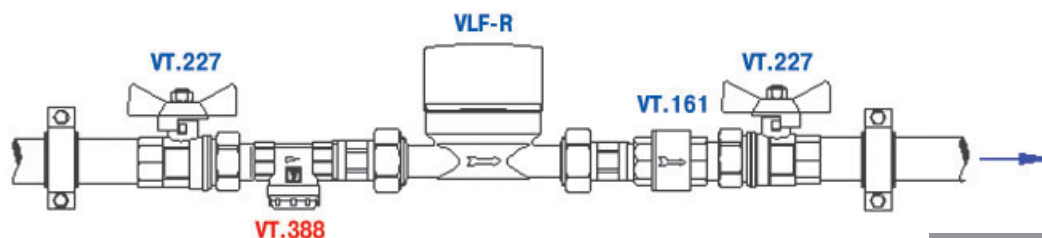


пример применения

**VT.387** Фильтр механической очистки (резьба наружная-внутренняя)



Арматура трубопроводная		Фильтры механической очистки	
Производитель	Страна		Серия изделий
VALTEC	Италия		
наименование изделия			<b>VT. 385</b>
Фильтры механической очистки малогабаритные, латунные, прямые			<b>VT. 387</b> <b>VT. 388</b>

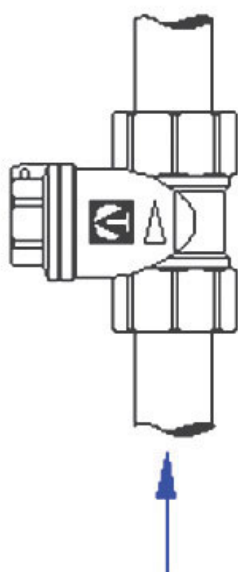


**пример применения**

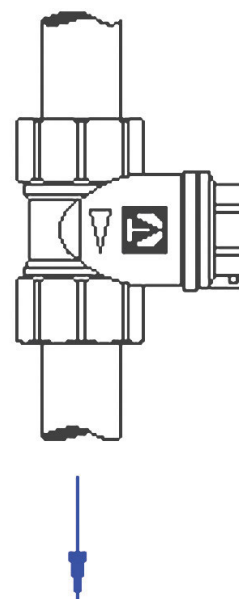
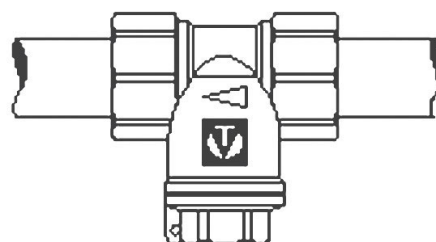
### Особенности монтажа

Фильтр должен монтироваться на горизонтальном участке трубопровода колбой вниз. На вертикальном участке трубопровода фильтр может устанавливаться только при направлении потока сверху-вниз.

**НЕПРАВИЛЬНО**



**ПРАВИЛЬНО**





Арматура трубопроводная		Фильтры механической очистки	
Производитель	Страна		Серия изделий
VALTEC	Италия		
наименование изделия			<b>VT.386</b>
<b>Фильтр латунный универсальный муфтовый</b>			



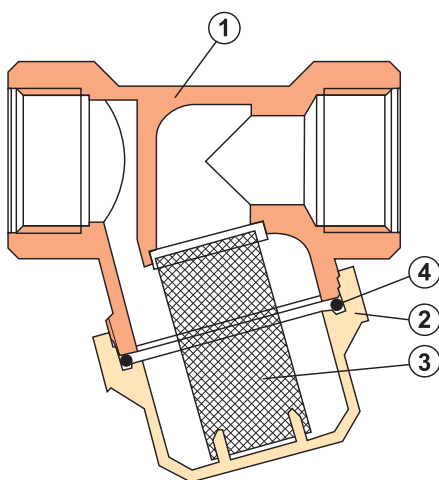
### Назначение и область применения

Фильтр применяется для очистки потока от механических примесей в системах трубопроводов горячей и холодной воды, сжатого воздуха, масла и жидких углеводородов при температуре транспортируемой среды до 110°C. Благодаря колбе, повернутой навстречу потоку, пригоден для установки на вертикальных участках трубопровода при движении потока «снизу-вверх».


### технические характеристики

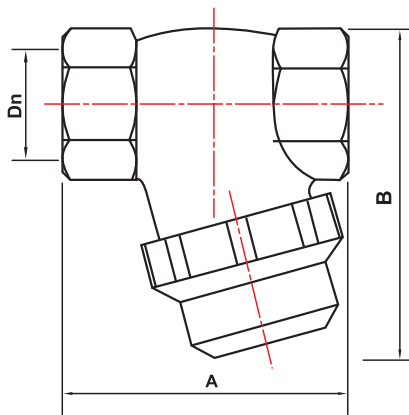
Характеристика	Ед.изм.	Значение характеристики
Номинальный диаметр	дюйм	1/2
Номинальное давление, PN	бар	16
Пробное давление, Pи	бар	24
Размер ячеек сетки фильтроэлемента	мкм	300
Расстояние между центрами ячеек	мм	0,36
Максимальная рабочая температура	°C	110
Транспарантность фильтроэлемента	%	28
Вес	г	301
Условная пропускная способность на чистом фильтре, Kv	м³/час	2,42
Номинальный расход,	м³/час	1,35
Средний полный срок службы	лет	30

### Материалы и конструкция



Фильтр состоит из корпуса **1**, пробки **2**, фильтроэлемента **3** и прокладки **4**. Корпус и пробка фильтров выполнены из горячепрессованной латуни марки CW617N (LC59-1) с гальванопокрытием из никеля. Между пробкой и корпусом располагается прокладка **4** из EPDM. В корпус помещен фильтроэлемент из легированной стали AISI 316, стойкой к хлору. Ось колбы фильтра составляет с осью входящего трубопровода угол в 75 градусов. Такая конструкция, при незначительной потере в пропускной способности, позволяет устанавливать фильтр на вертикальных участках трубопроводов при потоке жидкости снизу-вверх. Кроме того, поворот потока дает возможность турбулизовать его, создавая вихрь, направленный по спирали вдоль стенок фильтроэлемента. При этом сетка фильтроэлемента участвует в очистке полностью. У обычного косоугольного фильтра, в очистке участвует только зона сетки, являющаяся проекцией выпускного канала. Поэтому обычные косоугольные фильтры резко теряют свою оптимальную производительность уже при загрязнении 25% площади фильтроэлемента.

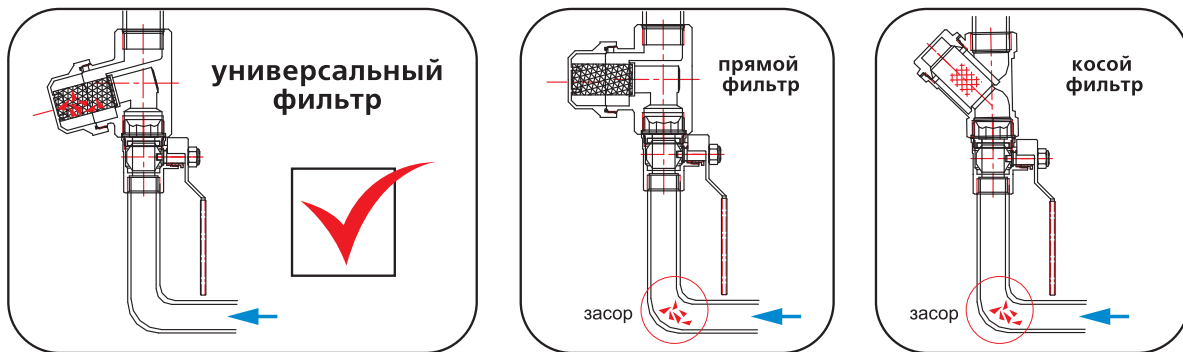
Арматура трубопроводная		Фильтры механической очистки	
Производитель	Страна		Серия изделий
VALTEC	Италия		
наименование изделия			<b>VT.386</b>
<b>Фильтр латунный универсальный муфтовый</b>			



габаритные размеры

Размеры	Присоединительный диаметр Dn, дюймы
A, мм	53
B, мм	36

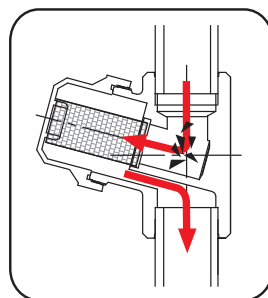
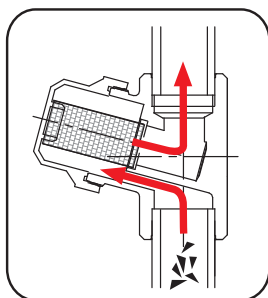
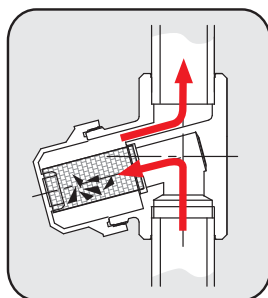
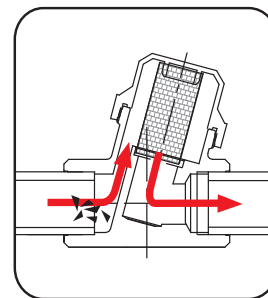
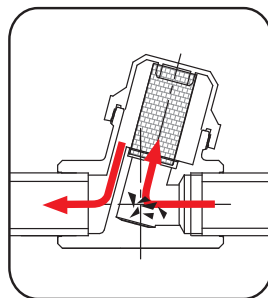
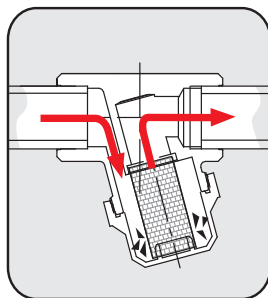
Преимущества универсального фильтра




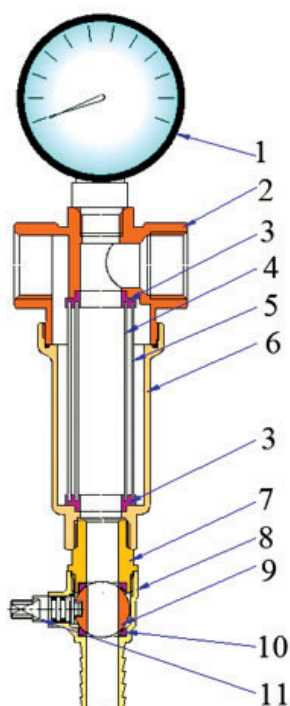
Особенности монтажа

**ПРАВИЛЬНО**

**НЕПРАВИЛЬНО**



Арматура трубопроводная		Фильтры механической очистки	
Производитель	Страна		Серия изделий
VALTEC	Италия		
наименование изделия			<b>VT.389</b>
<b>Фильтр механической очистки промывной, каскадный</b>			



### Назначение и область применения

Фильтры применяются для очистки потока жидкости от нерастворимых механических примесей в системах трубопроводов горячей и холодной воды, сжатого воздуха, масла и жидких углеводородов при температуре транспортируемой среды до 110°C и давлении до 10 бар.

### Особенности конструкции

- благодаря установке двух фильтроэлементов (1000мкм и 200 мкм), фильтр осуществляет каскадную (двухступенчатую) очистку, что существенно увеличивает межпромывочный интервал;
- дренажный кран со штуцером под шланг позволяет осуществлять как прямую, так и обратную промывку фильтра;
- манометр, входящий в комплект фильтра, позволяет узнать давление в системе в статическом режиме, а также давление до фильтра в динамическом режиме.

### технические характеристики


№	Характеристика	Ед.изм.	Значения для типоразмера		
			1/2	3/4	1
1	Номинальный диаметр	мм	15	20	25
2	Номинальное давление,PN	бар	16	16	16
3	Пробное давление	бар	24	24	24
4	Условная пропускная способность на чистом фильтре, Kv	м³/час	3,0	4,9	9,2
5	Номинальная производительность на чистом фильтре¹	м³/час	1,35	2.21	4,28
6	Размер ячейки фильтра первой ступени	мкм	1000	1000	1000
7	Размер ячейки фильтра второй ступени	мкм	200	200	200
8	Температура рабочей среды	°C	110	110	110
9	Размер резьбы под дренажный кран	дюймы	3/8B	3/8B	3/8B
10	Размер резьбы под манометр	дюймы	1/4B	1/4B	1/4B
11	Диапазон измерения манометра	бар	0...10	0...10	0...10
12	Диаметр штуцера под шланг	мм	14	14	14
13	Средний полный срок службы	лет	30	30	30

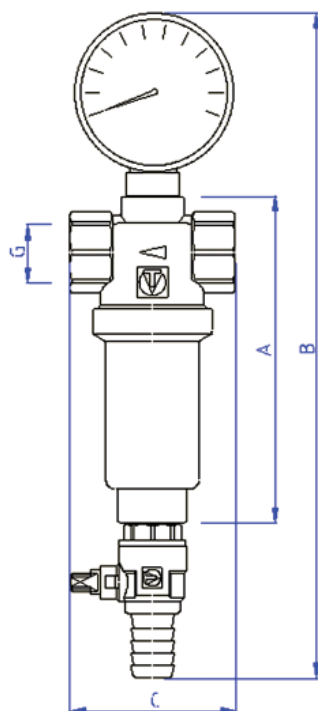
**Примечание:**1. «Номинальная производительность» - расход при котором падение давления на фильтре составляет 0,2 бара.

### конструкция и материалы

Фильтр состоит из корпуса **2** и колбы **6**, выполненных из горячештампованной латуни CW617N с гальванопокрытием из никеля. Между собой корпус и колба соединены на резьбе с кольцевой прокладкой из EPDM.

В колбе расположены два цилиндрических фильтроэлемента из нержавеющей стали AISI306: фильтр первой ступени **4** (1000мкм) и второй ступени **5** (200 мкм). Фильтроэлементы соединены между собой и зафиксированы в корпусе с помощью тефлоновых обжимов **3**. Корпус фильтра имеет резьбовой патрубок для манометра **1**. Колба имеет патрубок для дренажного крана, состоящего из латунных полукопусов **7** и **8**. Шаровой затвор **9** дренажного крана выполнен из хромированной латуни и закреплен седельными тефлоновыми кольцами **10**. Шаровой затвор крана управляется с помощью латунного штока **11**, имеющим уплотнение из двух сальниковых колец из EPDM.

Арматура трубопроводная		Фильтры механической очистки	
Производитель	Страна		Серия изделий
VALTEC	Италия		
наименование изделия			<b>VT.389</b>
<b>Фильтр механической очистки промывной, каскадный</b>			



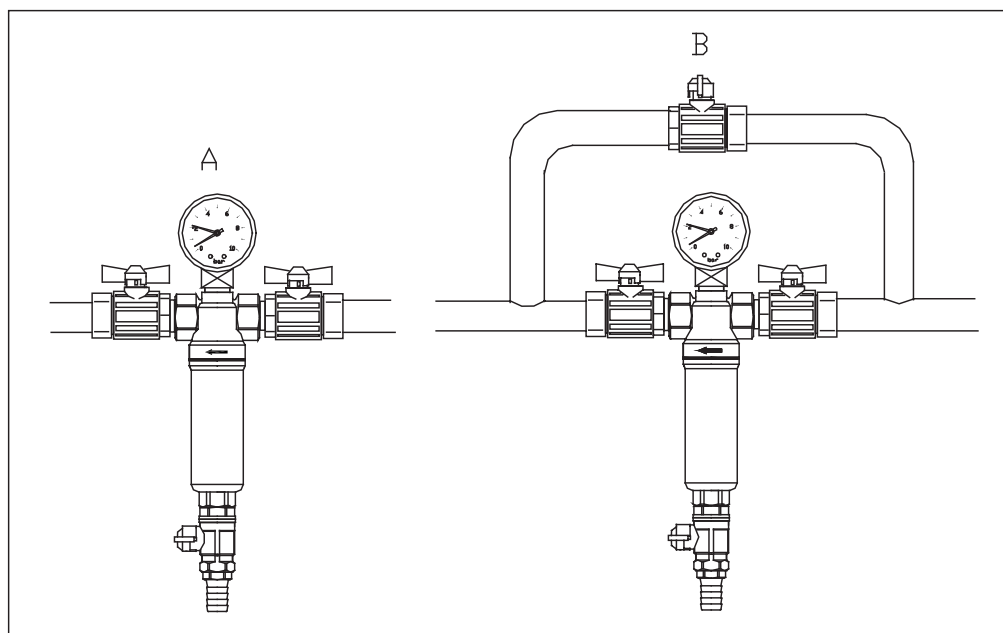
## габаритные размеры

G, дюймы	A, мм	B, мм	C, мм	Вес, г
1/2	107	217	54	655
3/4	131	241	66	851
1	165	275	78	1106


## Указания по монтажу

1. Фильтр должен устанавливаться на горизонтальном участке трубопровода в вертикальном положении (сливным краном вниз), при этом направление потока должно соответствовать направлению стрелки на корпусе фильтра.
2. В соответствии с ГОСТ 12.2.063 п.3.10, фильтр не должен испытывать нагрузок от трубопровода (изгиб, сжатие, растяжение, кручение, перекосы, вибрация, несоосность патрубков, неравномерность затяжки крепежа). При необходимости должны быть предусмотрены опоры или компенсаторы, снижающие нагрузку на фильтр от трубопровода. Несоосность соединяемых трубопроводов не должна превышать 3 мм при длине до 1м плюс 1мм на каждый последующий метр (СНиП 3.05.01 п. 2.8.).

3. До и после фильтра необходимо установить запорную арматуру для возможности извлечения фильтроэлементов (см. рис. А). Для большей эффективности промывки фильтра (обратная промывка) предпочтительно устройство обводного участка с краном (байпаса) (см. рис. В).

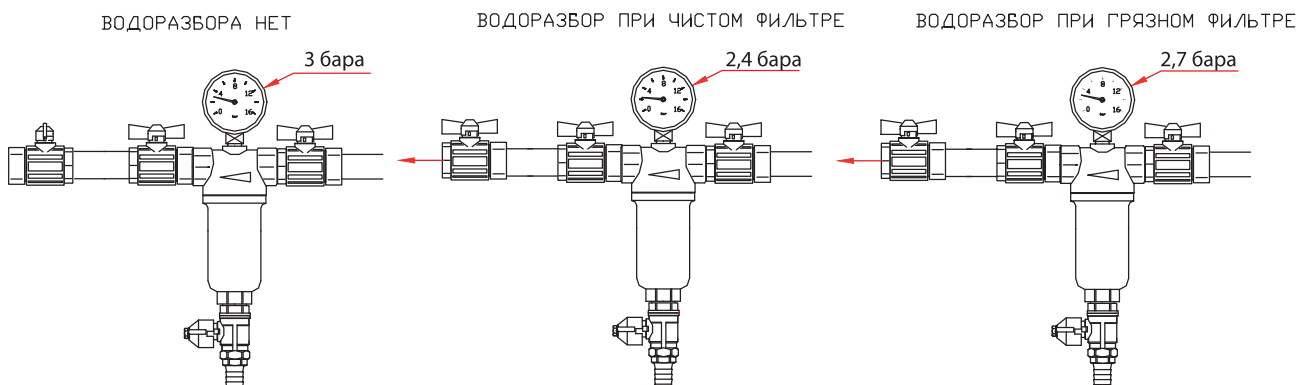


4. Муфтовые соединения должны выполняться с использованием в качестве уплотнительных материалов ФУМ (фторопластовый уплотнительный материал).

Арматура трубопроводная		Фильтры механической очистки	
Производитель	Страна		Серия изделий
VALTEC	Италия		
наименование изделия			<b>VT.389</b>
<b>Фильтр механической очистки промывной, каскадный</b>			

### Указания по эксплуатации и техническому обслуживанию

1. Фильтр должен эксплуатироваться при давлении и температуре, изложенных в таблице технических характеристик.
2. Степень загрязненности фильтра определяется по сравнительным показаниям манометра. При отсутствии водоразбора, манометр показывает располагаемое давление в системе. Если открыть один водоразборный кран при чистом фильтре, то показания манометра снизятся на величину  $\Delta p$ . Когда при открытом кране, показания манометра снизятся на величину  $\Delta p/2$ , - это свидетельствует о загрязненности фильтра и необходимости его промывки.  
На рисунке приведен пример определения степени загрязненности фильтра.

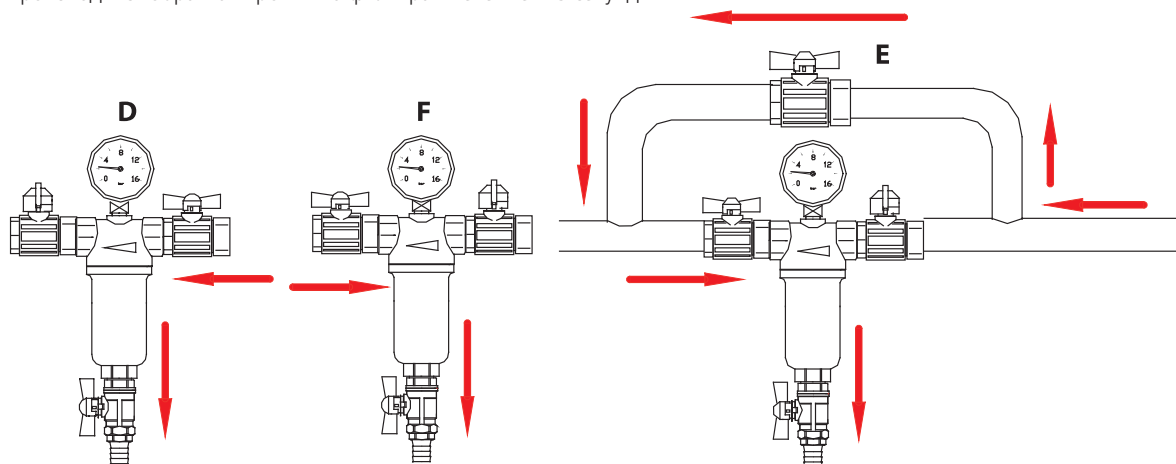


3. Промывка фильтра может производиться четырьмя различными способами:

А) Перекрыть выходной кран. Открыть сливной кран и слить осадок в канализацию вместе с каким-то количеством сетевой воды. В этом случае частицы, оставшиеся на сетке большей частью не удаляются из фильтра. Происходит удаление только шлама, осевшего на дне колбы (рис. D)

Б) Проверить, чтобы все водоразборные устройства были закрыты. Перекрыть входной и выходной краны фильтра. Открыть сливной кран фильтра, при этом давление в колбе упадет и вода из колбы полностью удалится. Открыть выходной кран фильтра. При этом остаточное давление в трубопроводах после фильтра в какой-то мере собьет налипшие на сетку частицы (рис. F).

В) Третий и самый эффективный способ промывки требует наличия обводняющего трубопровода (байпаса). При нулевом водоразборе закрывается входной кран фильтра и открывается выходной кран и кран байпаса. При открытии сливного крана сетевым потоком производится обратная промывка фильтра в течение 4-5 секунд.



Г) Данный способ используется, когда обычная промывка фильтра оказывается неэффективной. Это случается, если порядка 80% ячеек плотно забито примесями, или при наличии в исходной воде большого количества органических солей железа, имеющих желеобразную консистенцию. В этом случае при закрытых входном и выходном кранах с помощью газового ключа колба отвинчивается от корпуса. Фильтрующие элементы извлекаются и промываются с помощью щетки. Во многих случаях восстановить фильтрующую способность сетки можно, поместив фильтроэлементы (без тефлоновой гильзы) на 2-3 часа в 10% раствор щавелевой кислоты. Затем фильтрующие элементы следует тщательно промыть и установить на место.

4. Не допускается присоединение сливного крана к канализационной сети без разрыва струи, так как засор или переполнение канализационной системы может привести к попаданию сточных вод в водопровод.

Арматура трубопроводная		Фильтры механической очистки	
Производитель	Страна		Серия изделий
<b>International Drops</b>	<b>Италия</b>		
наименование изделия			<b>FT.187</b>
<b>Фильтры механической очистки с пластиковым корпусом</b>			



### Назначение и область применения

Фильтр предназначен для очистки воды ( в том числе питьевого качества) с температурой до 45°C и давлением до 7 бар от механических примесей . Прозрачная колба фильтра позволяет визуально контролировать степень загрязненность картриджа для его своевременной замены. Фильтр может использоваться при реагентной обработке воды. В этом случае вместо стандартного картриджа в колбу засыпается требуемый реагент. В стандартной комплектации фильтр поставляется без картриджа, который приобретается отдельно, в зависимости от требуемой степени очистки и производительности.

### Технические характеристики корпуса

№	Наименование характеристики	Ед.изм.	Значение
1	Максимальное рабочее давление	МПа	0,7
2	Предельное (разрушающее ) давление	МПа	4,0
3	Пробное давление	МПа	1,0
4	Диапазон температур рабочей среды	°С	+1...+45
5	Диапазон номинальных диаметров присоединительных муфт	дюймы	1/2; 3/4; 1; 1 1/4; 1 1/2
6	Условная пропускная способность корпуса (без картриджа) для номинального диаметра:		
6.1.	-1/2"	м³/час	1,5
6.2.	-3/4"	м³/час	2,4
6.3.	-1"	м³/час	3,6
6.4.	-1 1/4"	м³/час	7,0
6.5.	-1 1/2"	м³/час	10,8
7	Высота колбы (длина картриджа)	дюймы	10
8	Полный средний срок службы	лет	15

### Технические характеристики картриджей

№	Тип картриджа	Длина, дюймы/мм	Фильтрующая способность, мкм	Производительность на чистом картридже, л/час
1	Волоконно-нитяной	10/245	25	1500
2	Нейлоновый	10/245	60	2000
3	Угольный*	10/245	60	800
4	Полифосфатный*	10/245	25	600
5	Волоконно-угольный*	10/245	60	1800
6	Металлический*	10/245	50	500
7	Керамический*	10/245	0,5	500
8	Угольно-серебряный*	10/245	0,5	500

\*Позиции , отмеченные звездочкой, поставляются под заказ

Арматура трубопроводная		Фильтры механической очистки	
Производитель	Страна		Серия изделий
<b>International Drops</b>	<b>Италия</b>		
наименование изделия			<b>FT.187</b>
<b>Фильтры механической очистки с пластиковым корпусом</b>			

### Устройство и принцип работы фильтра



Корпус фильтра (А) состоит из пластиковой крышки (1) с латунными резьбовыми вставками (2) (резьба трубная цилиндрическая по ГОСТ 6357). В верхней части входного канала имеется интегрированный латунный штуцер (3) для установки ручного воздухоотводчика (Б). Штуцер закрыт винтовой заглушкой под шлицевую отвертку. Снизу к крышке корпуса при помощи прижимной пластиковой обоймы (5) через резиновую уплотнительную прокладку (6) крепится прозрачная колба (7), в которую помещаются сменные фильтрующиеся картриджи (В). Для крепления фильтра к стене может использоваться стальная оцинкованная пластина (Г). Для отсоединения колбы от крышки корпуса используется пластиковый ключ (Д), предохраняющий пластмассовые детали от повреждения в процессе монтажа.

Исходная вода проходит по входному каналу внутри колбы. Проходя через стенки картриджа, вода проходит очистку и поступает во внутренний

канал картриджа, откуда через выпускной канал крышки фильтра поступает к потребителю.

На корпусе может быть установлен ручной воздухоотводчик с предохранительным клапаном.

При скоплении в прозрачной колбе фильтра воздуха, его удаляют поворотом спускной гайки воздухоотводчика. Если избыточное давление на входе в фильтр превысит 9 бар, предохранительный клапан на фильтре откроется, предотвращая повреждение корпуса фильтра.

В прозрачную колбу корпуса могут быть помещены следующие типы картриджей: волокно-нитяной (В-1); угольный (В-2); полифосфатный (В-3); волокно-угольный (В-4); нейлоновый (В-5); металлический; керамический; угольно-серебряный. Кроме того в колбу корпуса может быть засыпан реагент для обработки воды (гранулированные сорбенты и ионообменные наполнители типа GreenSand, Birm, Terminator, AquaBlend и пр.).

### Материалы

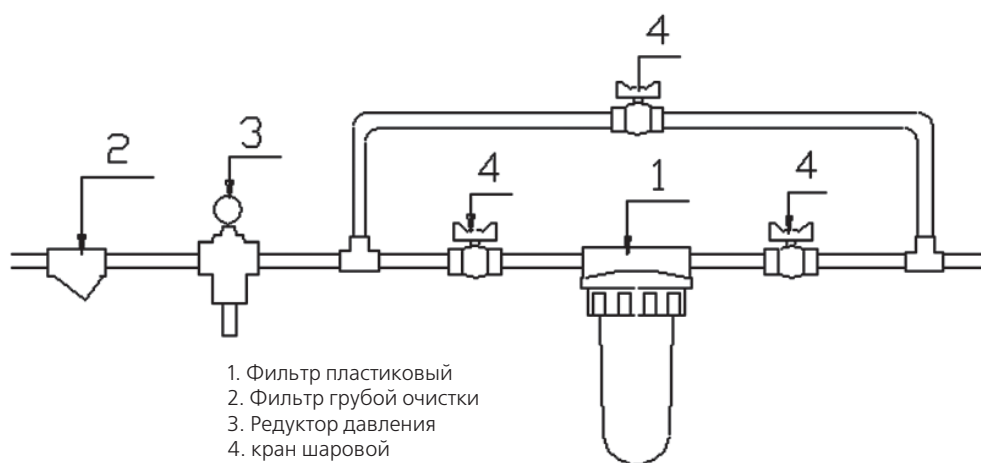
№	Конструктивный элемент	Материал
<b>А</b>	Корпус фильтра	
1	Крышка корпуса	Пищевой полиакрилонитрил-бутадиенстирол (ABS)
2	Резьбовые вставки	Латунь SW614N
3	Пробка	Латунь SW614N
4	Уплотнительное кольцо	Нитрил-бутадиеновая резина NBR
5	Обойма прижимная	Пищевой полиакрилонитрил-бутадиенстирен (ABS)
6	Колба	Прозрачный пищевой поликарбонат
<b>Б</b>	Воздухоотводчик с предохранительным клапаном	
1	Корпус, гайка	Латунь SW614N
2	Пружина клапана	Сталь нержавеющей пружинная AISI 316
3	Прокладка	Резина NBR

Арматура трубопроводная		Фильтры механической очистки	
Производитель	Страна		Серия изделий
<b>International Drops</b>	<b>Италия</b>		
наименование изделия			<b>FT.187</b>
<b>Фильтры механической очистки с пластиковым корпусом</b>			

№	Конструктивный элемент	Материал
<b>В</b>	Фильтрующие сменные картриджи	
<b>1</b>	Волоконно-нитяной	Навивка из нитей из стабилизированного полипропиленового волокна. Сердечник - полипропилен
<b>2</b>	Угольный	Активированный уголь ProActive Carbon в полипропиленовом корпусе
<b>3</b>	Полифосфатный	Кристаллы полифосфата натрия в полипропиленовом корпусе
<b>4</b>	Волоконно-угольный	Наружный слой – полипропиленовый войлок; Внутренний слой – активированный уголь ProActive Carbon в полипропиленовой оболочке
<b>5</b>	Нейлоновый	Нейлоновая сетка на полипропиленовом корпусе
<b>6</b>	Металлический	Сетка из стали нержавеющей INOX
<b>7</b>	Керамический	Пищевая пенокерамика
<b>8</b>	Керамический угольно-серебряный	Наружный слой – пенокерамика; Внутренний слой- активированный уголь с добавкой серебра в полипропиленовой оболочке
<b>Г</b>	Пластина для крепления фильтра	Сталь оцинкованная
<b>Д</b>	Ключ для снятия колбы	Поливинилхлорид

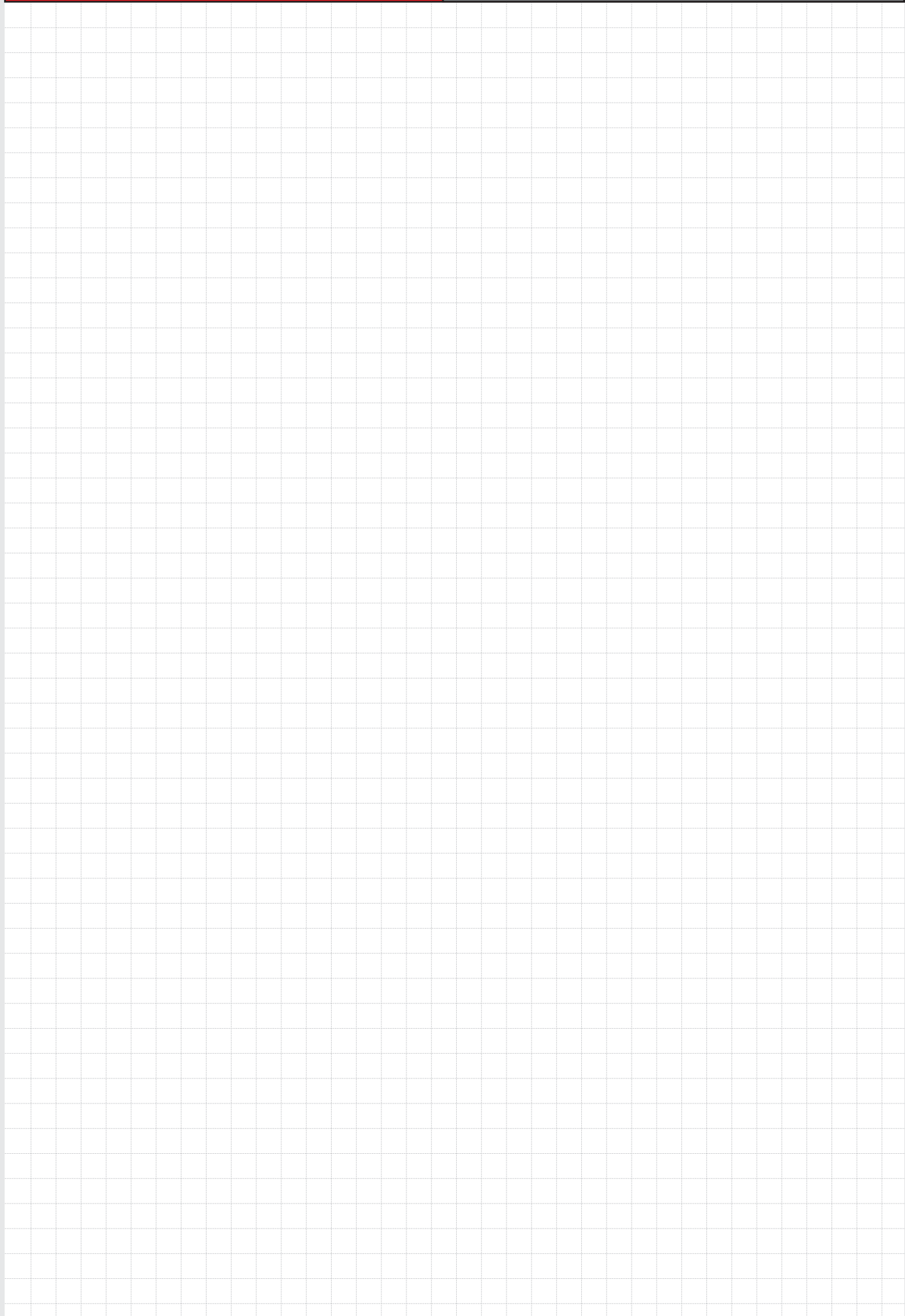
### Рекомендации по монтажу

1. Пластиковый фильтр не допускается устанавливать вплотную к отопительным или нагревательным приборам, отопительным стоякам и прочим источникам тепла с температурой более 60 С.
2. Если на подводящих к фильтру трубопроводах требуется проведение сварочных работ, то фильтр следует снять на период их проведения.
3. Корпус фильтра крепится к стене при помощи монтажной пластины «Г».
4. Направление потока жидкости должно совпадать с указанием стрелки на корпусе.
5. Прижимную обойму допускается закручивать только с помощью ключа «Д».
6. Перед пластиковым фильтром рекомендуется устанавливать фильтр грубой очистки со степенью фильтрации не более 200 мкм и редуктор давления.
7. Для бесперебойного водоснабжения на период замены фильтрующего элемента систему рекомендуется оборудовать обводящим трубопроводом (байпасом). Пример обвязки фильтра показан на рисунке.





Для заметок





## Регулирующая арматура

- Клапаны обратные
- Клапан трехходовой VT.MIX03
- Клапан четырехходовой VT.MIX04
- Сервоприводы для клапанов VT.MIX
- Термосмесители
- Редукторы давления

## Арматура безопасности

- Клапаны предохранительные
- Гасители гидравлических ударов
- Группы безопасности
- Воздухоотводчики



Арматура трубопроводная		Регулирующая арматура	
Производитель	Страна		Серия изделий
ENOLGAS	Италия		
наименование изделия			<b>H.161</b> <b>«EUROSTOP»</b>
Клапан обратный пружинный			

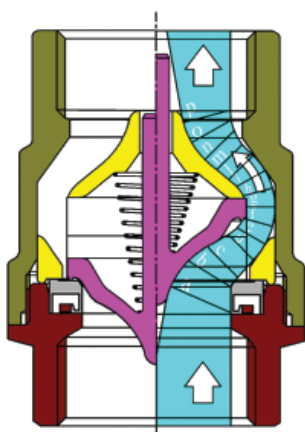


### Назначение и область применения

Клапан обратный предназначен для установки на гидравлических и пневматических трубопроводных сетях и пропуска транспортируемой среды только в одном направлении (указанном стрелкой на корпусе клапана). В качестве транспортируемой среды может использоваться сжатый воздух, холодная и горячая вода и прочие жидкости, не агрессивные к материалу клапана.

### Технические характеристики

№	Наименование параметра	Ед.изм.	Значение
1	Номинальное давление	МПа	От 4,0 до 1,2 (см.график)
2	Минимальное рабочее давление	бар	0,05
3	Минимальный перепад давлений открытия клапана	бар	0,025
4	Интервал температур рабочей среды	°С	От -20 до +100
5	Минимальный перепад давления закрытия клапана	бар	0,05
6	Условная пропускная способность	м³/час	см.график
7	Средний полный срок службы	лет	30



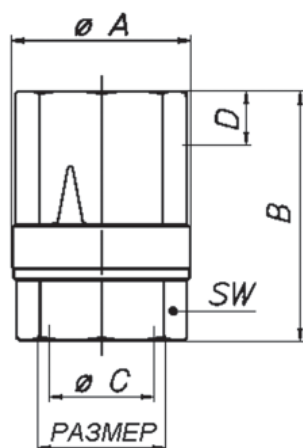
ЗАКРЫТО ◀ ▶ ОТКРЫТО

КОРПУС  
КОРПУС  
УПЛОТНЕНИЕ  
ЗАПИРАЮЩИЙ КОНУС  
ОСНОВАНИЕ КОНУСА  
ПРУЖИНА  
ПОТОК ЖИДКОСТИ

### Конструкция и материалы

№	Элемент конструкции	Материал	Марка
1	Корпус	латунь	OT 58 UNI5705
2	Корпус	латунь	OT 58 UNI5705
3	Уплотнение	черная резина	NBR
4	Запирающий конус	пластик	Ultem
5	Основание	пластик	Nylon 6
6	Пружина	нержавеющая сталь	AISI302

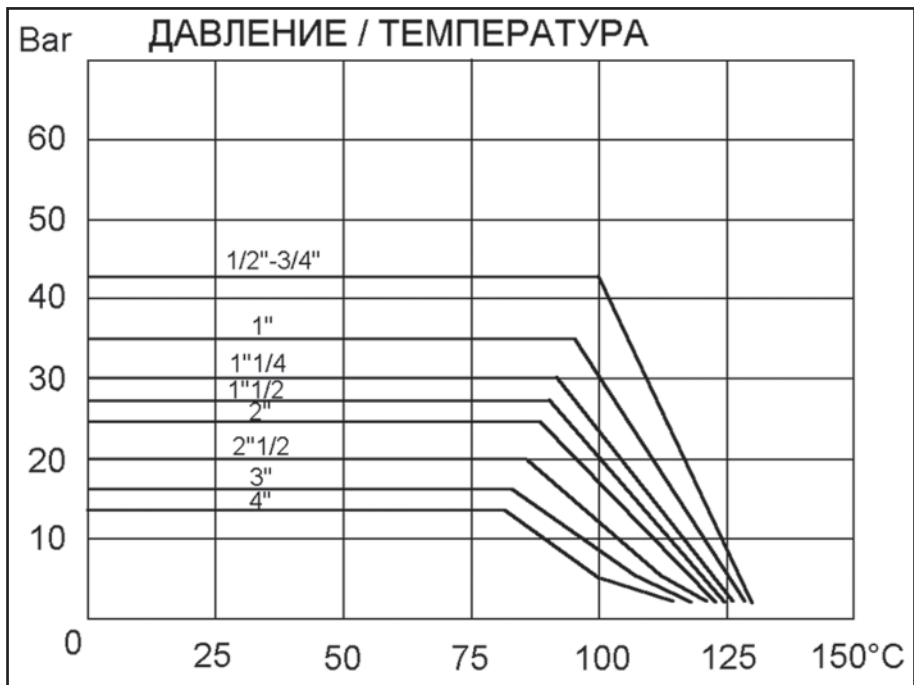
### Габаритные размеры



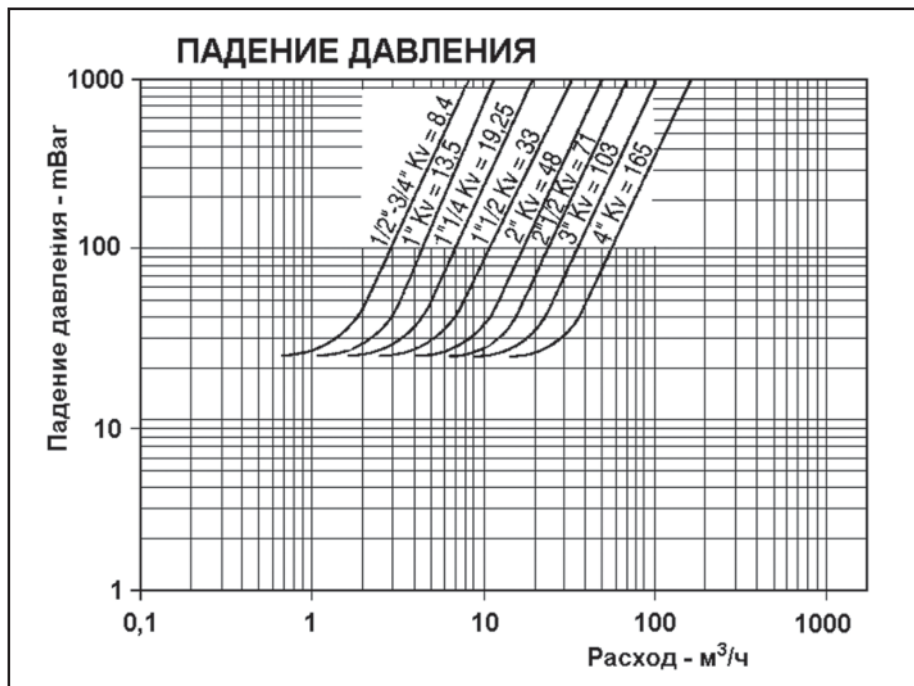
РАЗМЕР	1/2"	3/4"	1"	1 1/4"	1 1/2"	2"	2 1/2"	3"	4"
ØA мм	34	34,5	41,5	51	60	73	91	116,5	142
B мм	48,5	52,5	59	65	72,5	82,5	93,5	113	133,5
ØC канал	15	15	20	25	32	40	50	65	80
D мм	11,5	13	15	16	17	17	19	20,5	23
SW мм	25	31	38	47	55	67	84	98	124
Вес г	113	146	233	375	527	824	1512	2513	4183

Арматура трубопроводная		Регулирующая арматура	
Производитель	Страна		Серия изделий
<b>ENOLGAS</b>	<b>Италия</b>		
наименование изделия			<b>H.161 «EUROSTOP»</b>
Клапан обратный пружинный			

**График зависимости рабочего давления от температуры**



**График зависимости потерь давления от объемного расхода**



Арматура трубопроводная		Регулирующая арматура	
Производитель	Страна		Серия изделий
VALTEC	Италия		
наименование изделия			<b>VT.161</b>
<b>Клапан обратный пружинный муфтовый</b>			



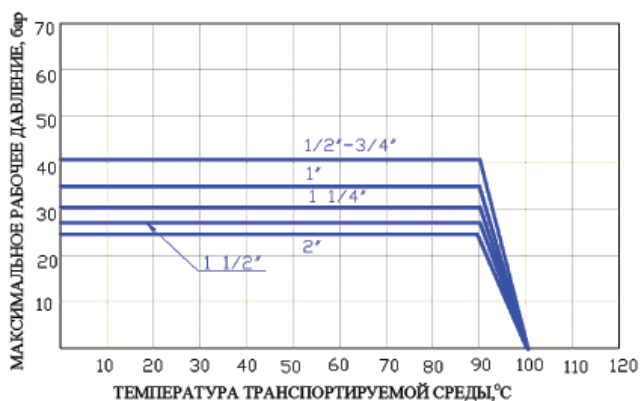
### Назначение и область применения

Клапан обратный пружинный предназначен для установки на гидравлических и пневматических трубопроводных сетях и пропуска транспортируемой среды только в одном направлении (указанном стрелкой на корпусе клапана). В качестве транспортируемой среды может использоваться сжатый воздух, холодная и горячая вода и прочие жидкости, не агрессивные к материалу клапана.

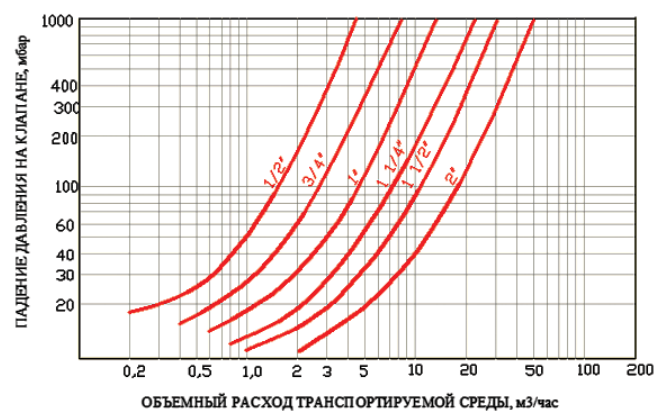
### Технические характеристики

№	Наименование параметра	Ед.изм.	Значение параметра
1	Номинальное давление	бар	40,0 (для Ду 1/2") 25,0 (для Ду 2")
2	Минимальное рабочее давление	бар	0,05
3	Минимальный перепад давлений открытия клапана	бар	0,025
4	Интервал температур рабочей среды	°C	От -20 до +90
5	Минимальный перепад давления закрытия клапана	бар	0,05

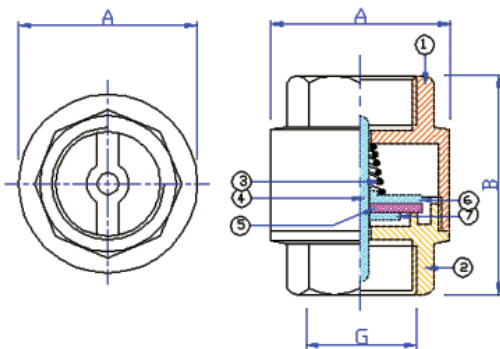
### График зависимости рабочего давления от температуры



### График зависимости потерь давления от объемного расхода



### Устройство и принцип работы



Клапан состоит из составного латунного корпуса (поз. 1 и 2) CW 617N, в котором расположен подвижный золотник, состоящий из пластикового штока (4-nylon), верхней (6-nylon) и нижней (7-nylon) тарелок с помещенным между ними нитрил бутадиеновым уплотнителем (5-NBR). Возврат золотника в седло обеспечивается пружиной (3-AISI 306).

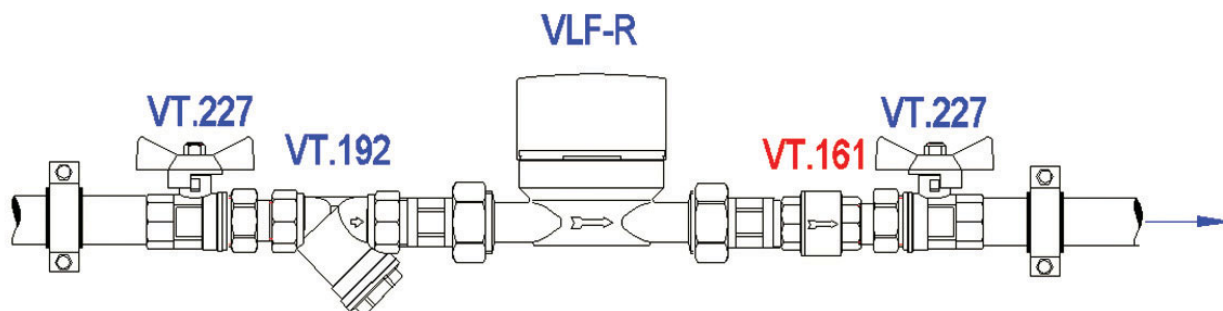
Транспортируемая среда за счет своего избыточного давления преодолевает сопротивление подпружиненного золотника и проходит через клапан, теряя часть давления. При выравнивании избыточных давлений среды до и после клапана, а также в случае, когда давление среды после клапана становится больше, чем давление до клапана, пружина возвращает тарелки золотника в латунное седло, препятствуя обратному движению потока.

Арматура трубопроводная		Регулирующая арматура	
Производитель	Страна		Серия изделий
VALTEC	Италия		
наименование изделия			<b>VT.161</b>
<b>Клапан обратный пружинный муфтовый</b>			

## Номенклатура и габаритные размеры

Dy, мм	Вес, г	Размеры, мм		
		G	A	B
15	110	1/2"	34,5	46
20	128	3/4"	42	54
25	241	1"	45,5	58
32	331	1 1/4"	59	67
40	567	1 1/2"	68	75,5
50	789	2"	79	80,5

## Пример применения



Производитель	Страна		Серия изделий
VALTEC	Италия		
наименование изделия			<b>VT.151</b>
<b>Клапан обратный пружинный муфтовый с латунным золотником</b>			



## Назначение и область применения

Клапан обратный пружинный предназначен для установки на гидравлических и пневматических трубопроводных сетях и пропуска транспортируемой среды только в одном направлении (указанном стрелкой на корпусе клапана). В качестве транспортируемой среды может использоваться сжатый воздух, холодная и горячая вода и прочие жидкости, не агрессивные к материалу клапана.

## Особенности конструкции

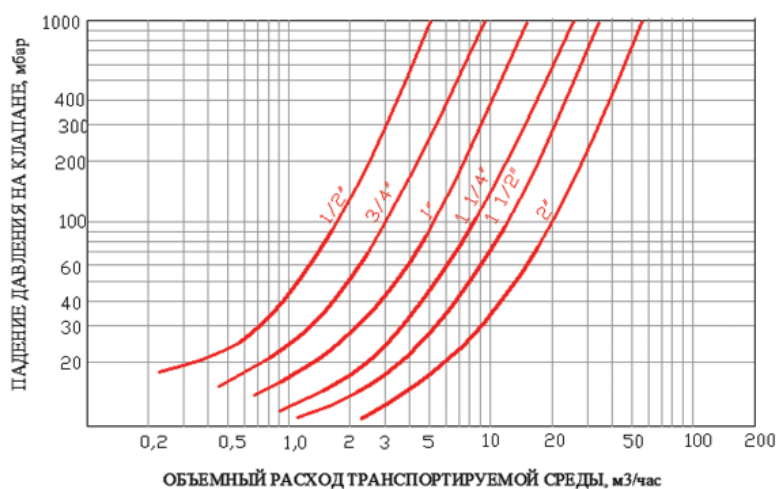
- шток и тарелка золотника выполнены из латуни, что повышает температурную стойкость клапана;
- шаровидная форма золотниковой камеры увеличивает пропускную способность клапана по сравнению с цилиндрической камерой.

Арматура трубопроводная		Регулирующая арматура	
Производитель	Страна		Серия изделий
VALTEC	Италия		
наименование изделия			<b>VT.151</b>
<b>Клапан обратный пружинный муфтовый с латунным золотником</b>			

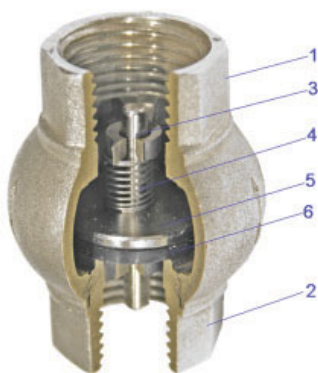
### Технические характеристики

№	Наименование параметра	Ед.изм.	Значение параметра
1	Номинальное давление	бар	40,0 (для Ду 1/2"); 25,0 (для Ду 2")
2	Минимальное рабочее давление	бар	0,05
3	Минимальный перепад давлений открытия клапана	бар	0,025
4	Интервал температур рабочей среды	°С	От -20 до +130
5	Минимальный перепад давления закрытия клапана	бар	0,05

### График зависимости потерь давления от объемного расхода



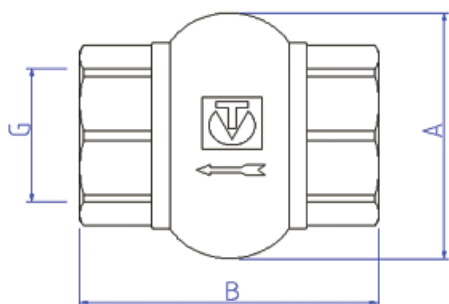
### Конструкция и применяемые материалы (продолжение)



Клапан состоит из составного латунного никелированного корпуса (поз. 1 и 2) CW 617N, в котором расположен подвижный золотник, состоящий из латунного штока (3), латунных золотниковых тарелок (5), между которыми помещена золотниковая прокладка из EPDM (6). Возврат золотника в седло обеспечивается пружиной из нержавеющей стали (4-AISI 304). Латунные детали золотника имеют гальванопокрытие из никеля.


Транспортируемая среда за счет своего избыточного давления преодолевает сопротивление подпружиненного золотника и проходит через клапан, теряя часть давления. При выравнивании избыточных давлений среды до и после клапана, а также в случае, когда давление среды после клапана становится больше, чем давление до клапана, пружина возвращает тарелки золотника в седло, препятствуя обратному движению потока.

### Номенклатура и габаритные размеры



Dy, мм	Вес, г	Размеры, мм		
		G	A	B
15	132	1/2"	38	48
20	194	3/4"	47	54
25	301	1"	55	58
32	403	1 1/4"	68	67
40	680	1 1/2"	79	76
50	950	2"	90	81



Арматура трубопроводная			Регулирующая арматура	
Производитель	Страна		Серия изделий	
CE.M.E.	Италия			
наименование изделия			<b>85; 86; 87</b>	
<b>Клапан соленоидный (электромагнитный) мембранный</b>				



### Назначение и область применения

Клапан предназначен для автоматического управления (открытие, закрытие) потоками воздуха, нейтральных газов, воды, светлых нефтепродуктов и прочих сред, совместимых с используемыми материалами уплотнений и мембраны.

Управление клапаном осуществляется подачей электрического напряжения (220В/5-Гц) на контакты катушки клапана.

### Артикулы:

**85** - нормально закрытый, 4 Вт;

**86** - нормально закрытый, 6Вт

**87** - нормально открытый, 6В

### Технические характеристики

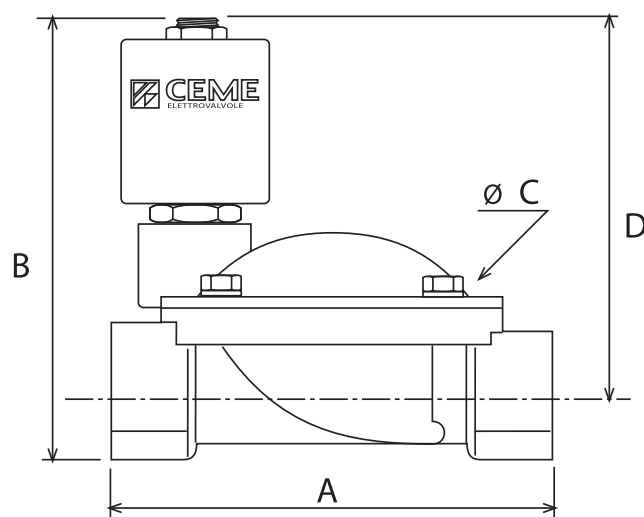
№	Наименование характеристики	Ед. изм	Значение характеристик		
			<b>85</b>	<b>86</b>	<b>87</b>
1	Исполнение		Нормально закрытый	Нормально закрытый	Нормально открытый
2	Монтажное положение		любое	любое	любое
3	Тип тока (AC/DC)		переменный	переменный	переменный
4	Номинальное напряжение	В	AC-220 (+10%-15%)	AC-220 (+10%-15%)	AC-220 (+10%-15%)
5	Частота тока	Гц	50-60	50-60	50-60
6	Активная мощность	Вт	4	6	6
7	Полная мощность (вольт-амперная характеристика)	ВА	9	12	12
8	Номинальный режим включения <sup>1</sup> (ED)	%	ED100%	ED 100%	ED 100%
9	Степень электрозащиты по DIN 43650		IP 65	IP 65	IP 65
10	Максимально допустимая температура воздуха (Ta)	°С	80	80	80
11	Максимальная рабочая температура рабочей среды	°С	90	90	90
12	Температурная стойкость материала корпуса катушки	°С	150	150	150
13	Класс обмотки катушки		H <sup>2</sup>	H <sup>2</sup>	H <sup>2</sup>
14	Минимальное рабочее давление	бар	0,25	0,3	0,3
15	Максимальное рабочее давление при питании от переменного тока	бар	15	10	10
16	Максимальное рабочее давление при питании от постоянного тока	бар	10	10	10
17	Условная пропускная способность Kv <sup>3</sup> , для DN				
	- 1/2"	Л/мин	35	35	35
	- 3/4"	Л/мин		95	95
	- 1"	Л/мин		173	173
	- 1 1/4"	Л/мин		300	300
	- 1 1/2"	Л/мин		450	450
	- 2"	Л/мин		580	580

Арматура трубопроводная		Регулирующая арматура	
Производитель	Страна		Серия изделий
CE.M.E.	Италия		
наименование изделия			<b>85; 86; 87</b>
<b>Клапан соленоидный (электромагнитный) мембранный</b>			

№	Наименование характеристики	Ед. изм	Значение характеристик		
			85	86	87
18	Максимальная вязкость транспортируемой среды	сСт (мм <sup>2</sup> /с)	40	40	40
19	Время срабатывания клапана	мс	20	20-100	20-100
20	Разъем катушки		Плоские клеммы Pg11P		

1 – процентная доля времени включения к общему времени цикла, включающему время на восстановление эксплуатационных свойств;  
2 - температурная стойкость для класса H -180°C; для класса F -155°C.  
3 – коэффициент пропускной способности показывает объемный расход воды с температурой 20°C, при котором падение давления на клапане составляет 1 бар

## Габаритные размеры



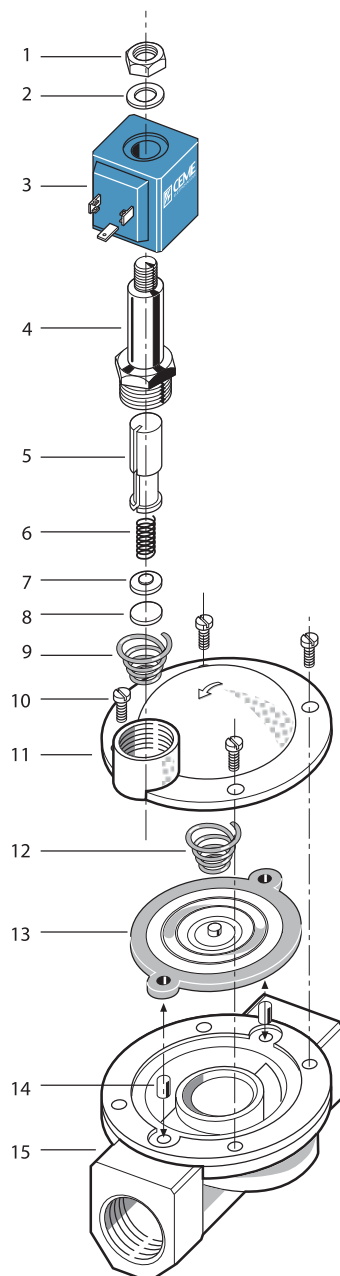
Марка клапана	Присоединительный размер	Габаритные размеры				Маркировка катушки	Вес, г	Эффективный диаметр, мм
		A	B	C	D			
<b>ESM-85</b>	1/2"	61	71	48	59	8514-B6	520	12
<b>ESM-86</b>	1/2"	61	89	48	77	8614-B6	500	12
	3/4"	100	101	80	85	8615-B6	1022	20
	1"	100	107	80	87	8616-B6	1068	25
	1 1/4"	145	128	128	98	8617-B6	3200	36
	1 1/2"	145	128	128	98	8618-B6	3000	40
	2"	174	145	146	108	8619-B6	4600	51
<b>ESM-87</b>	1/2"	61	95	48	83	8714-B6	514	12
	3/4"	100	107	80	91	8715-B6	1034	20
	1"	100	113	80	93	8716-B6	1080	25
	1 1/4"	145	134	128	104	8717-B6	3210	36
	1 1/2"	145	134	128	104	8718-B6	3010	40
	2"	174	151	146	114	8719-B6	4610	51

Арматура трубопроводная		Регулирующая арматура	
Производитель	Страна		Серия изделий
СЕ.М.Е.	Италия		
наименование изделия			<b>85; 86; 87</b>
<b>Клапан соленоидный (электромагнитный) мембранный</b>			

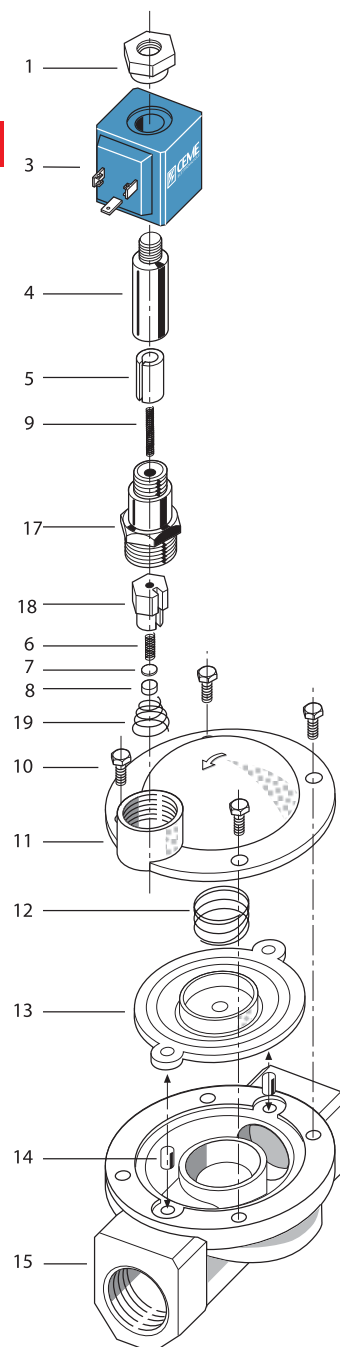
### Устройство и принцип работы

Входной канал клапана отделен от выходного канала эластичной мембраной **13**. При этом оба канала соединены с надмембранным пространством импульсными связями в виде канала малого сечения. На выходной импульсной линии установлен золотник **8**, управляемый кольцевым электромагнитом (соленоидом) **3**. У нормально закрытого клапана золотник при отсутствии управляющего сигнала перекрывает импульсную линию, а у нормально открытого клапана - перекрытие импульсной линии происходит при подаче управляющего сигнала. Когда импульсная линия закрыта, давление в надмембранной полости  $P$  равно входному давлению  $P_{вх}$ . При этом жесткий диск мембраны прижат к седлу с силой  $F = (P_{вх} - P_{вых}) S_{седла}$ . При открытии импульсной линии давление в надмембранной полости становится ниже, чем  $P_{вх}$ , в результате чего мембрана поднимается, обеспечивая пропуск клапаном транспортируемой среды.

арт 85, 86



арт 87



Арматура трубопроводная		Регулирующая арматура	
Производитель	Страна		Серия изделий
С.Е.М.Е.	Италия		
наименование изделия			<b>85; 86; 87</b>
<b>Клапан соленоидный (электромагнитный) мембранный</b>			

### Материалы основных элементов

Поз.	Наименование элемента	Материал	Тип, марка
1	Гайка крепления соленоида	Сталь оцинкованная	
2	Шайба	Сталь оцинкованная	
3	Соленоид		
3.1.	Корпус соленоидной катушки	Полибутилтерефталат	Технотер (PBT)
3.2.	Обмотка соленоидной катушки	Медь	M1
4	Неподвижный сердечник	Сталь нержавеющая	AISI 316
5	Подвижный сердечник	Сталь нержавеющая	AISI 316
6	Пружина золотниковая	Сталь нержавеющая	AISI 304
7	Обойма золотника	Сталь нержавеющая	AISI 304
8	Золотник	Витон	FPM
9	Пружина возврата подвижного сердечника	Сталь нержавеющая	AISI 304
10	Болты крепления крышки корпуса	Сталь нержавеющая	AISI 304
11	Крышка корпуса	Латунь	CW617N, ЛС 59-1
12	Пружина возврата мембраны	Сталь нержавеющая	AISI 304
13	Мембрана	Нитрил-бутадиеновый каучук	NBR (Буна-Н, пербунан)
14	Гильза-вкладыш	Латунь	CW617N, ЛС 59-1
15	Корпус клапана	Латунь	CW617N, ЛС 59-1
16	Шайба	Сталь нержавеющая	AISI 304
17	Обойма крепления	Сталь нержавеющая	AISI 316
18	Держатель золотника	Сталь нержавеющая	AISI 316
19	Пружина возврата золотника	Сталь нержавеющая	AISI 304

### Монтаж и подключение

- Клапаны могут устанавливаться в любом монтажном положении.
- Направление потока пропускаемой среды указано стрелкой на корпусе клапана.
- Присоединительный провод клапана должен иметь заземляющий проводник, который присоединяется к нижней клемме катушки. Заземляющая клемма имеет соответствующую маркировку. Сечение жилы сетевого провода при питании переменным током 220В не должно быть менее 1,5 мм<sup>2</sup>.
- Падение давления на клапане является функцией от расхода и рассчитывается по формуле:  $\Delta P = (q/C_v)^2$ , где  $\Delta P$  - падение давления в барах;  $q$  - расход через клапан в л/мин;  $C_v$  - коэффициент пропускной способности клапана в л/мин.

**Пример:** Рассчитать падение давления на клапане 86-3/4", через который проходит поток воды  $q=60$  л/мин. Коэффициент пропускной способности данного клапана составляет 95 л/мин. Падение давления на клапане составит:  $(60/95)^2 = 0,4$  бар (40КПа).

Арматура трубопроводная		Регулирующая арматура	
Производитель	Страна		Серия изделий
VALTEC	Италия		
наименование изделия			<b>VT.MIX03</b>
<b>Клапан трехходовой смесительно-разделительный</b>			



### Назначение и область применения

Клапан предназначен для использования в смесительных и разделительных узлах гидравлических систем для распределения потоков жидкости.

Основное назначение клапана – смешение или разделение потоков. Регулирование клапаном может осуществляться как вручную, так и с помощью серводвигателя с крутящим моментом не менее 5 Нм (рекомендуется серводвигатель VT.M106).

### Конструктивные особенности

Клапан состоит из латунного корпуса (CW617N) и латунного штока с сегментным затвором (CW614N). Уплотнение штока и затвора выполнено из двух колец из EPDM PEROX. При этом верхнее кольцо в случае протечки может быть заменено без осушения клапана.

На корпусе клапана имеются резьбовые уши, в которые, в случае необходимости, вставляются шпильки-фиксаторы, предотвращающие вращение сервопривода. Рукоятка ручного управления, выполняется из стеклонаполненного нейлона (PA+30%AM). Пластина градуировочной шкалы выполнена из нержавеющей стали AISI304.

Клапан не обеспечивает герметичное перекрытие потоков. Степень негерметичности 0,5%.

### Технические характеристики

№	Наименование показателя	Ед.изм.	Значение
1	Номинальное давление	бар	10
2	Пробное давление	бар	15
3	Максимальная температура рабочей среды	°C	120
4	Крутящий момент для выбора сервопривода	Нм	Не менее 5
5	Условная пропускная способность $K_v$ (положение «10» регулятора)		
	- для клапана Ду=3/4"	м <sup>3</sup> /час	7,76
	- для клапана Ду=1"	м <sup>3</sup> /час	11,57
	- для клапана Ду=1 1/4"	м <sup>3</sup> /час	16,91
6	Средний полный срок службы	лет	20
7	Ремонтопригодность		ремонтопригоден
8	Номинальные диаметры	дюйм	3/4 ; 1 ; 1 1/4
9	Стандарт резьбы		ISO 228, М (внутренняя)
10	Комплектность поставки (ручка управления заказывается и поставляется отдельно)		Клапан, шпилька фиксации сервопривода.

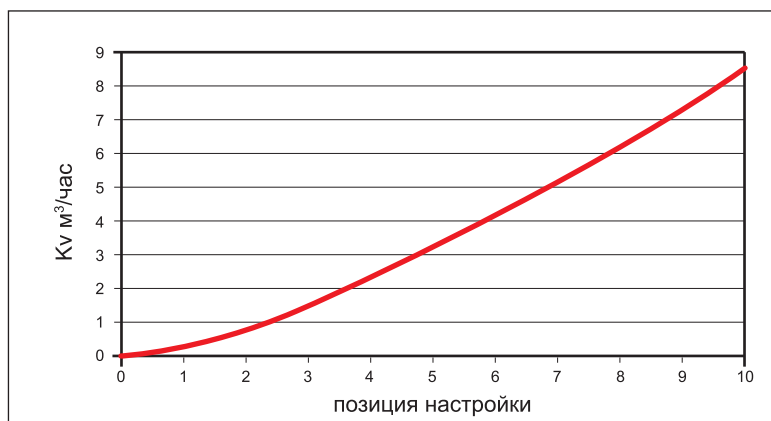
Арматура трубопроводная		Регулирующая арматура	
Производитель	Страна		Серия изделий
VALTEC	Италия		
наименование изделия			<b>VT.MIX03</b>
Клапан трехходовой смесительно-разделительный			

## Характеристика смешения клапана

	Настроечное положение						
	0	1	3	5	7	9	10
% подмеса	0	3	9	30	60	90	100

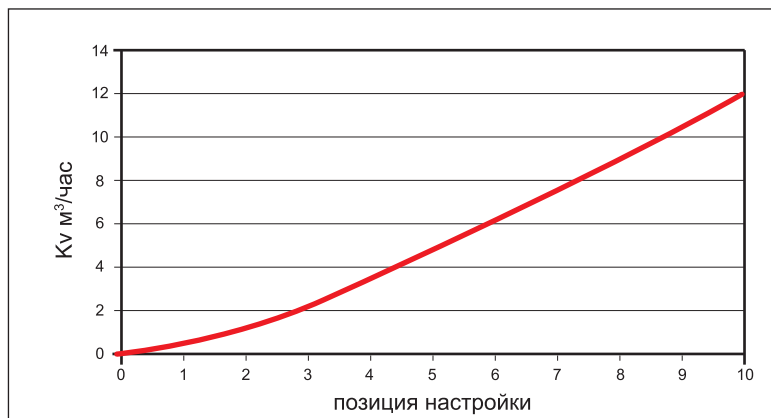
## Графики зависимости пропускной способности от позиции настройки

3/4"



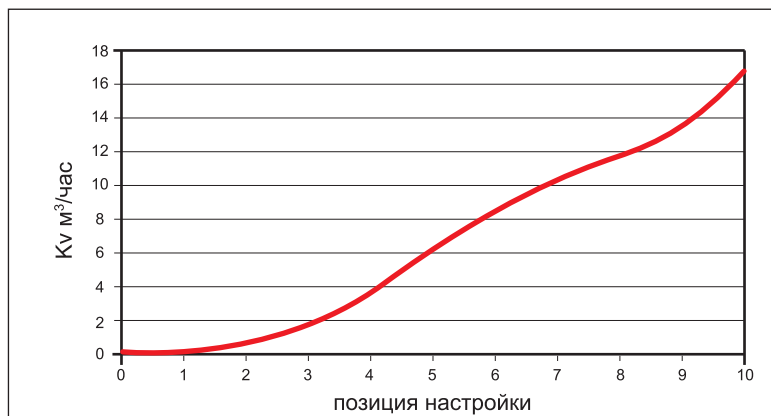
Pos.	Kv
0	0
1	0,20
3	1,02
5	2,63
7	4,75
9	6,27
10	7,76

1"



Pos.	Kv
0	0
1	0,22
3	2,04
5	4,52
7	7,15
9	9,67
10	11,57

1 1/4"

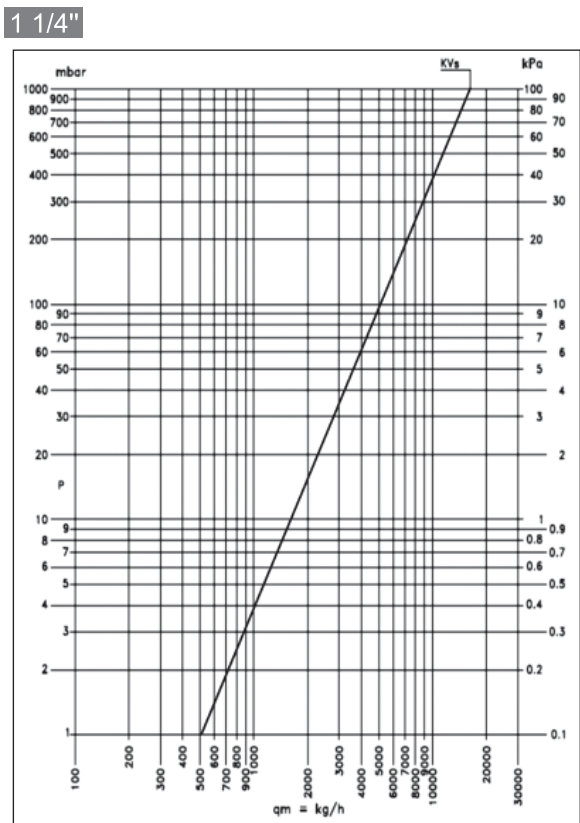
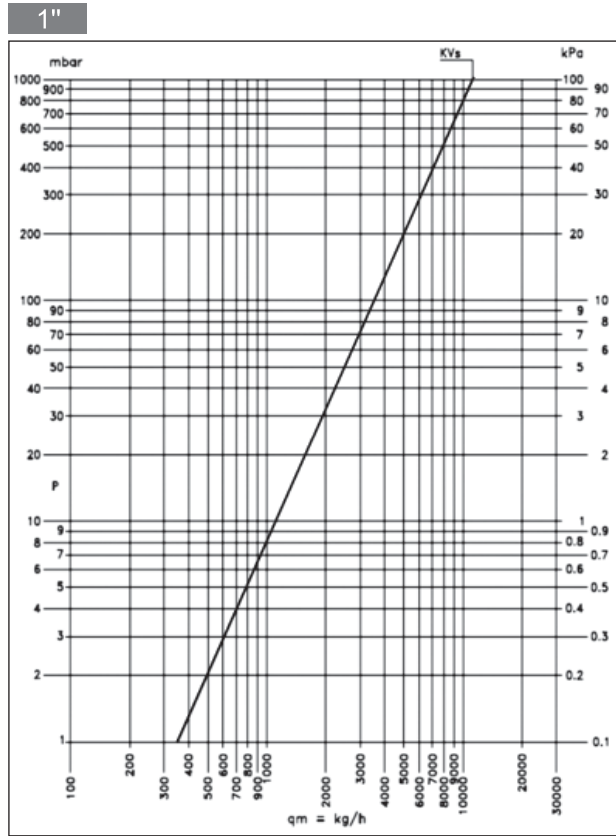
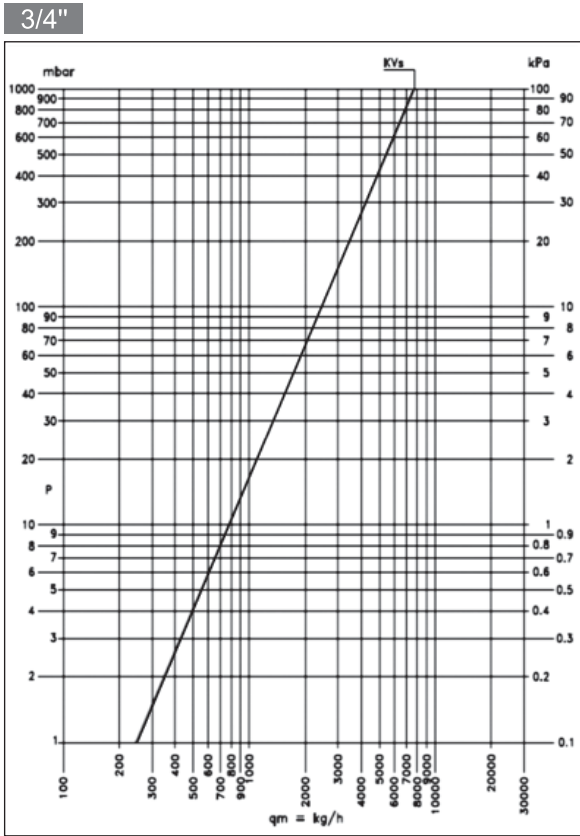


Pos.	Kv
0	0
1	0,25
3	1,65
5	6,34
7	10,22
9	13,55
10	16,91

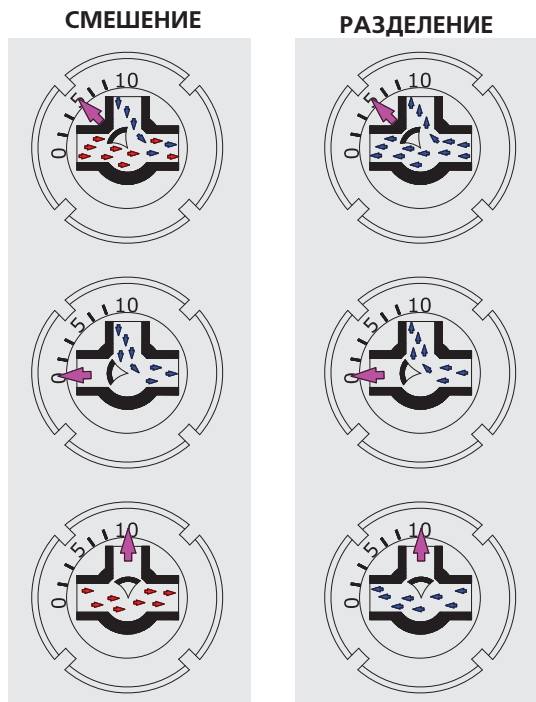
08

Арматура трубопроводная		Регулирующая арматура	
Производитель	Страна		Серия изделий
VALTEC	Италия		
наименование изделия			<b>VT.MIX03</b>
<b>Клапан трехходовой смесительно-разделительный</b>			

Гидравлические характеристики клапанов (поз.10)

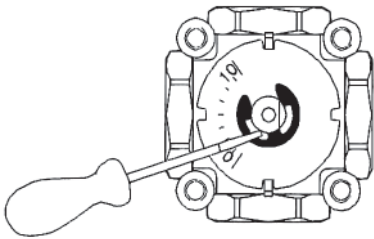


Работа клапана на смешение и на разделение потоков

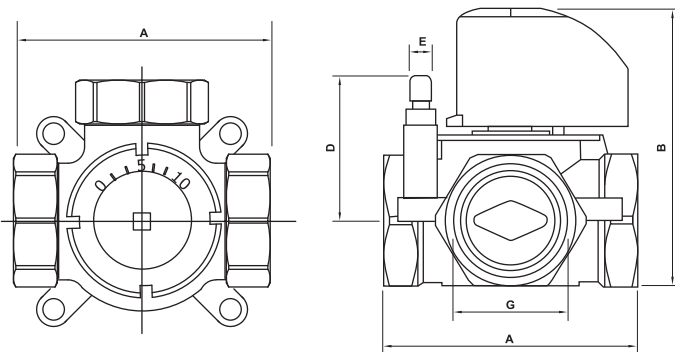


Арматура трубопроводная		Регулирующая арматура	
Производитель	Страна		Серия изделий
VALTEC	Италия		
наименование изделия			<b>VT.MIX03</b>
<b>Клапан трехходовой смесительно-разделительный</b>			

## Указания по монтажу



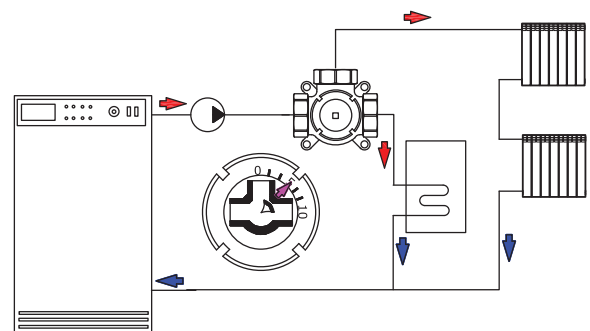
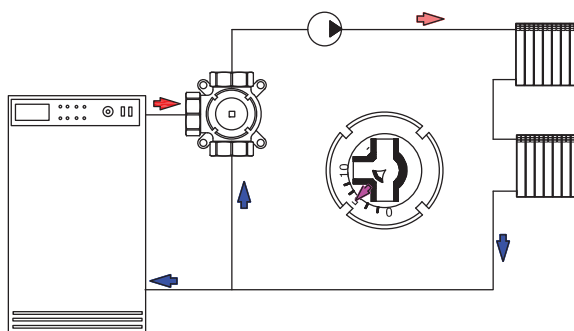
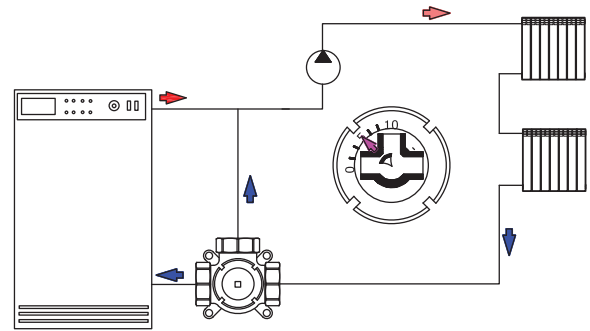
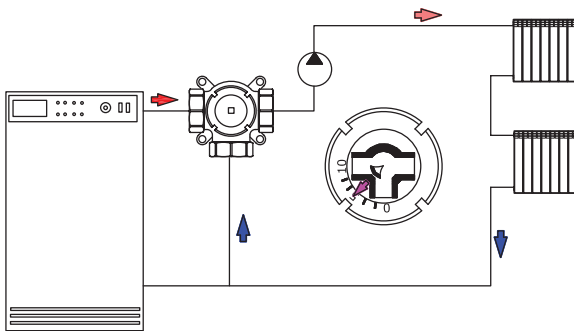
1. При работе с ручной рукояткой клапан может быть установлен в любом монтажном положении.
2. При работе с сервоприводом клапан может быть установлен так, чтобы сервопривод находился либо сбоку, либо вверху клапана.
3. Установку сервопривода производить в соответствии с указаниями в паспорте конкретного привода.
4. При необходимости, градуировочная шильда может быть переустановлена в другое положение. Для этого необходимо снять рукоятку управления или сервопривод и с помощью отвертки снять пружинную шайбу со штока (см.рис).



## Номенклатура и габаритные размеры

G, дюймы	A, мм	B, мм	D, мм	E, мм	Вес, г
3/4	76	85	44	6	760
1	76	85	44	6	625
1 1/4	82	90	44	6	650

## Примеры применения





Арматура трубопроводная		Регулирующая арматура	
Производитель	Страна		Серия изделий
VALTEC	Италия		
наименование изделия			<b>VT.MIX04</b>
<b>Клапан четырехходовой смесительно-разделительный</b>			



### Назначение и область применения

Клапан предназначен для использования в смесительных и разделительных узлах гидравлических систем для распределения потоков жидкости.

Основное назначение клапана – смешение или разделение потоков. Регулирование клапаном может осуществляться как вручную, так и с помощью серводвигателя с крутящим моментом не менее 5Нм (рекомендуется серводвигатель VT.M106).

### Конструкция

Клапан состоит из латунного корпуса (CW617N) и латунного штока с пластинчатым затвором (CW614N). Уплотнение штока и затвора выполнено из двух колец из EPDM PEROX. При этом верхнее кольцо в случае протечки может быть заменено без осушения клапана.

На корпусе клапана имеются резьбовые ушки, в которые, в случае необходимости, вставляются шпильки-фиксаторы, предотвращающие вращение сервопривода. Рукоятка ручного управления, выполняется из стеклонаполненного нейлона (PA+30%AM). Пластина градуировочной шкалы выполнена из нержавеющей стали AISI304.

Клапан не обеспечивает герметичное перекрытие потоков. Степень негерметичности 0,5%.

### Технические характеристики

№	Наименование показателя	Ед.изм.	Значение
1	Номинальное давление	бар	10
2	Пробное давление	бар	15
3	Максимальная температура рабочей среды	°C	120
4	Крутящий момент для выбора сервопривода	Нм	Не менее 5
5	Условная пропускная способность $K_{vs}$ (положение «10» регулятора)		
	- для клапана Ду=3/4"	м <sup>3</sup> /час	8,04
	- для клапана Ду=1"	м <sup>3</sup> /час	12,4
	- для клапана Ду=1 1/4"	м <sup>3</sup> /час	17,11
6	Средний полный срок службы	лет	20
7	Ремонтопригодность		пригоден
8	Номинальные диаметры	дюйм	3/4 ; 1 ; 1 1/4
9	Стандарт резьбы		ISO 228, М (внутренняя)
10	Комплектность поставки (ручка управления заказывается и поставляется отдельно)		Клапан, шпилька фиксации сервопривода.

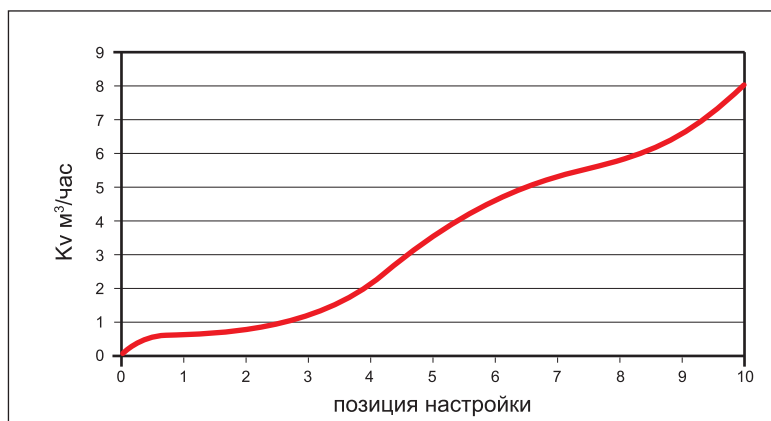
Арматура трубопроводная		Регулирующая арматура	
Производитель	Страна		Серия изделий
VALTEC	Италия		
наименование изделия			<b>VT.MIX04</b>
Клапан четырехходовой смесительно-разделительный			

## Характеристика смешения клапана

	Настроечное положение						
	0	1	3	5	7	9	10
% подмеса	0	3	9	30	60	90	100

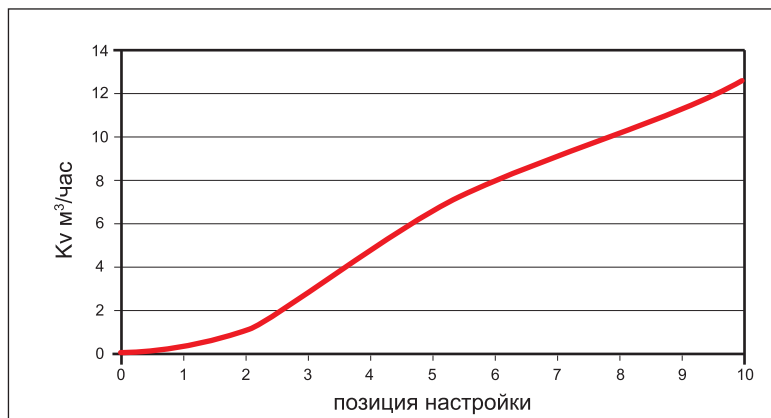
## Графики зависимости пропускной способности от позиции настройки

3/4"



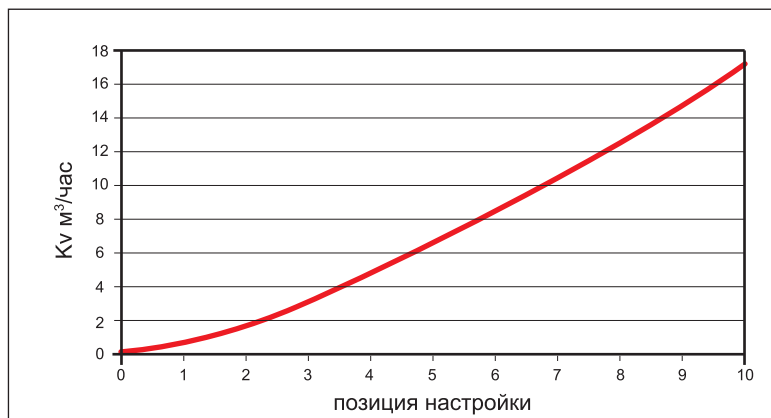
Pos.	Kv
0	0
1	0,31
3	1,24
5	3,33
7	5,81
9	6,65
10	8,04

1"



Pos.	Kv
0	0
1	0,5
3	2,65
5	6,10
7	8,92
9	10,93
10	12,40

1 1/4"

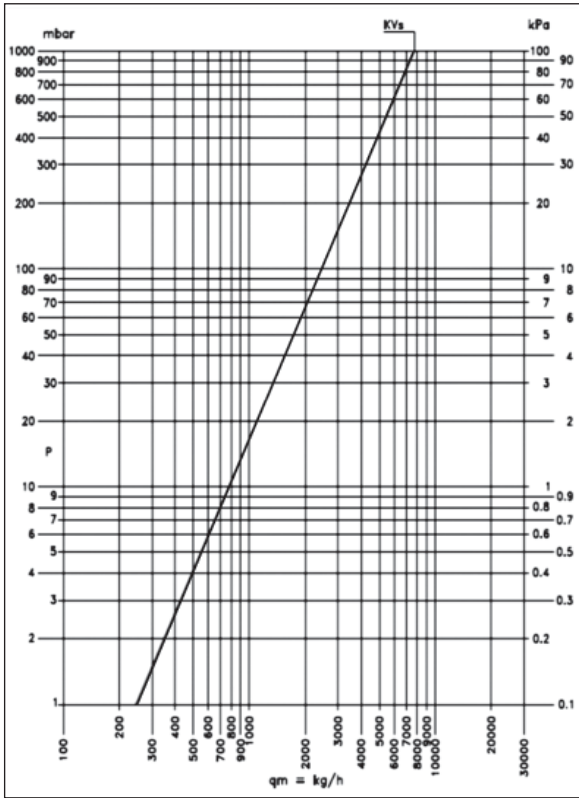


Pos.	Kv
0	0
1	0,75
3	3,89
5	7,25
7	10,90
9	14,82
10	17,11

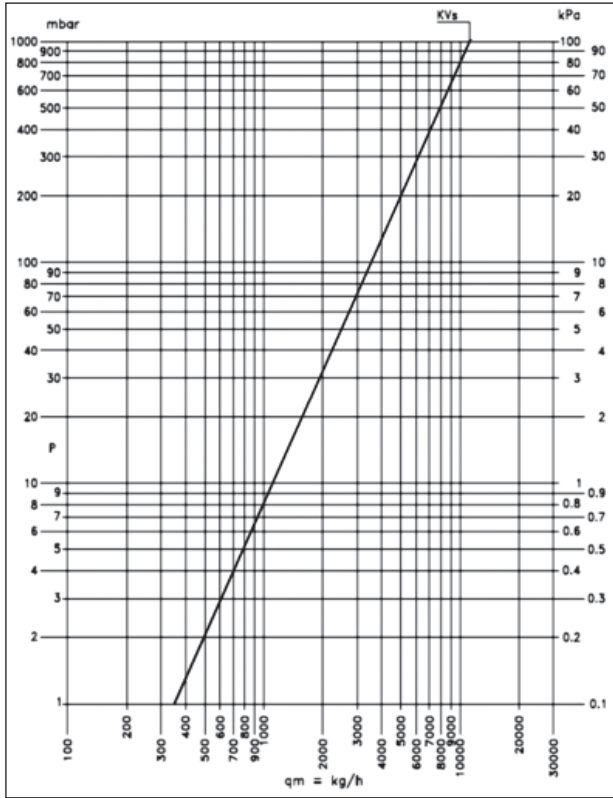
Арматура трубопроводная		Регулирующая арматура	
Производитель	Страна		Серия изделий
VALTEC	Италия		
наименование изделия			<b>VT.MIX04</b>
Клапан четырехходовой смесительно-разделительный			

Гидравлические характеристики клапанов (поз. 10)

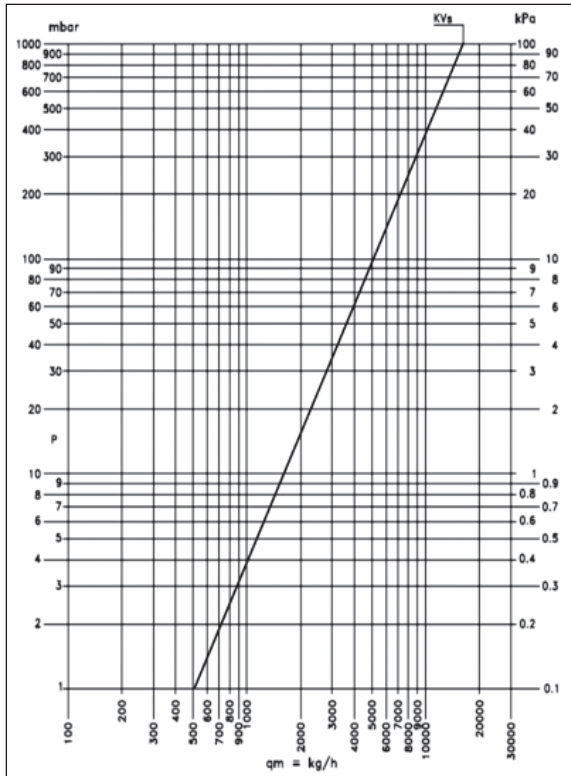
3/4"



1"

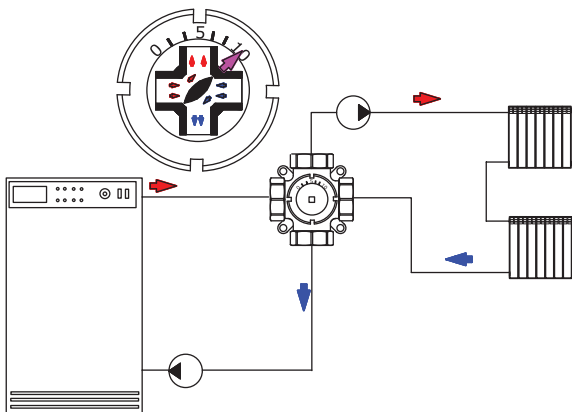
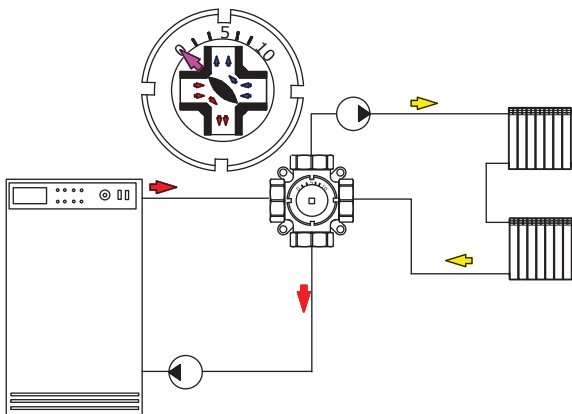
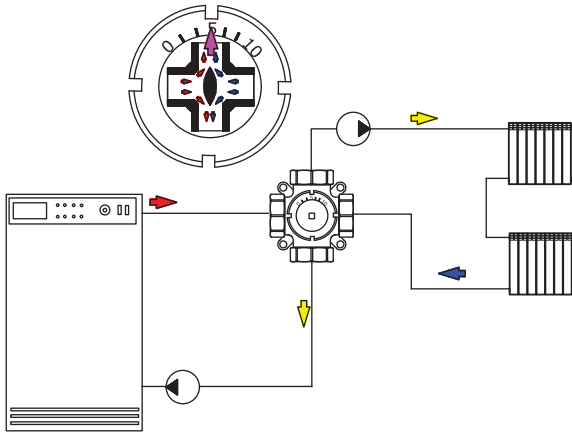


1 1/4"



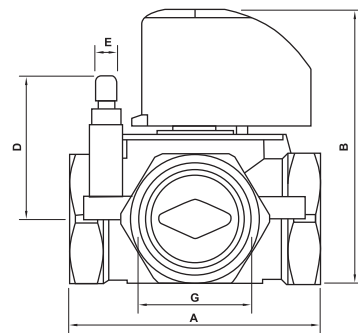
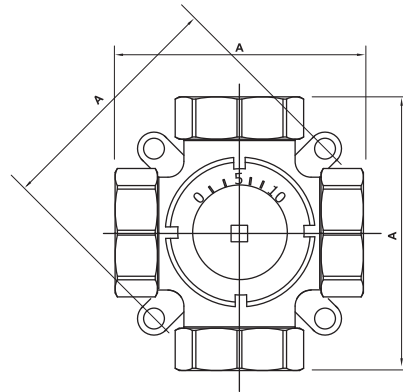
Арматура трубопроводная		Регулирующая арматура	
Производитель	Страна		Серия изделий
VALTEC	Италия		
наименование изделия			<b>VT.MIX04</b>
<b>Клапан четырехходовой смесительно-разделительный</b>			

## Схемы регулирования потоков



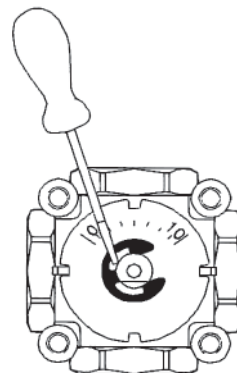
## Номенклатура и габаритные размеры

G, дюймы	A, мм	B, мм	D, мм	E, мм	Вес, г
3/4	76	85	44	6	675
1	76	85	44	6	685
1 1/4	82	90	44	6	900



## Указания по монтажу

1. При работе с ручной рукояткой клапан может быть установлен в любом монтажном положении.
2. При работе с сервоприводом клапан может быть установлен так, чтобы сервопривод находился либо сбоку, либо вверх клапана.
3. Установку сервопривода производить в соответствии с указаниями в паспорте конкретного привода.
4. При необходимости, градуировочная шильда может быть переустановлена в другое положение. Для этого необходимо снять рукоятку управления или сервопривод и с помощью отвертки снять пружинную шайбу со штока (см.рис).



Арматура трубопроводная		Регулирующая арматура	
Производитель	Страна		Серия изделий
VALTEC	Италия		
наименование изделия			<b>VT.MR 01,02,03</b>
<b>Клапан трехходовой смесительный</b>			



### Назначение и область применения

Клапаны предназначены для использования в смесительных узлах гидравлических систем (байпасные узлы подмеса, узлы смешения для получения заданного уровня температуры смешанной жидкости и т.п.)

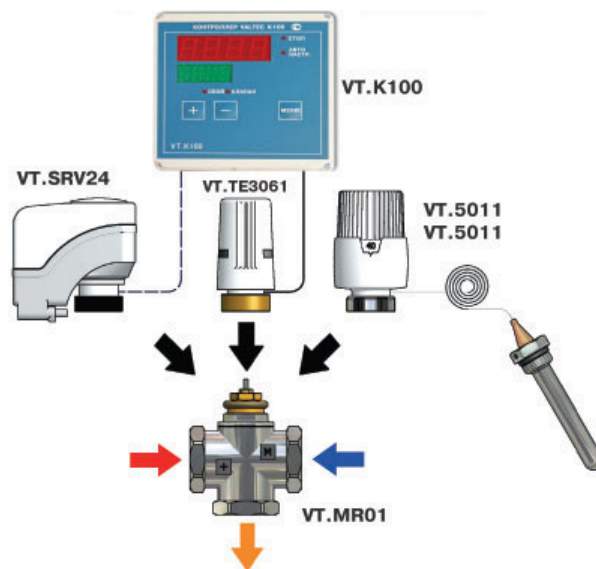
Регулирование клапаном может осуществляться как вручную, так и с помощью аксиальных приводов, показанных на рисунке.

### Модификации


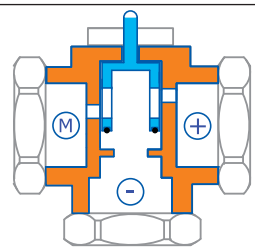
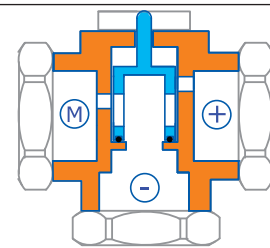

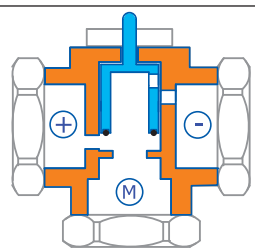
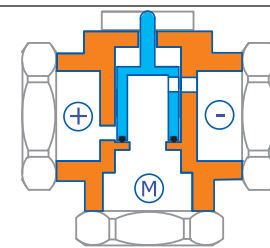

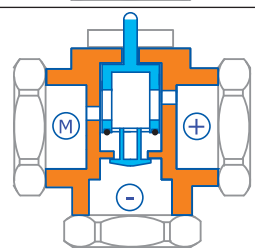
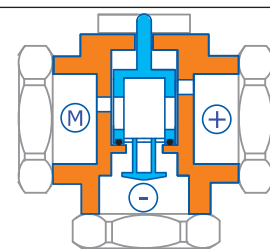
**VT.MR 01** – клапан с боковым смешением для установки на байпасе. Полное перекрытие байпаса невозможно, что позволяет избежать установки перепускного клапана. Повышенная пропускная способность;

**VT. MR 02** – клапан с центральным смешением. Допускается полное перекрытие входных патрубков;

**VT. MR 03** – клапан с боковым смешением. Допускается полное перекрытие входных патрубков.

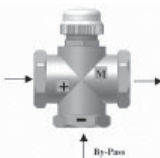
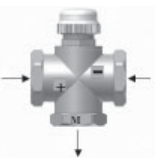
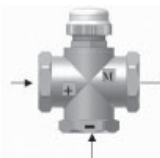


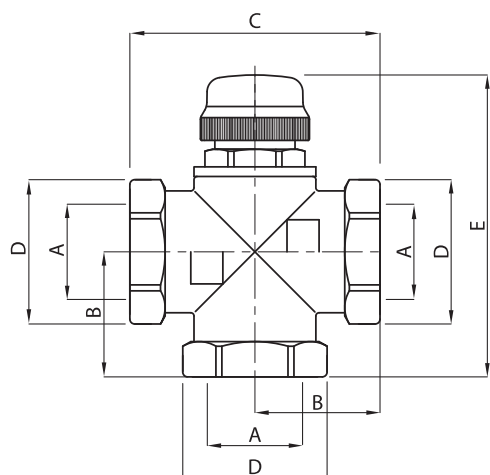
### Схемы работы моделей

Модель	Схема работы	
	Шток в верхнем положении	Шток в нижнем положении
<b>VT.MR 01</b> 		
<b>VT.MR 02</b> 		
<b>VT.MR 03</b> 		

Арматура трубопроводная		Регулирующая арматура	
Производитель	Страна		Серия изделий
VALTEC	Италия		
наименование изделия			<b>VT.MR 01,02,03</b>
Клапан трехходовой смесительный			

## Технические характеристики

№	Наименование показателя	Ед.изм.	Значение для марки		
			VT.MR 01	VT. MR 02	VT. MR 03
1	Схема потоков				
2	Расчетный интервал температур смешанной жидкости	°C	15-35	15-60	15-60
3	Расчетная температура горячей жидкости	°C	65	65	65
4	Расчетная температура холодной жидкости	°C	15	15	15
5	Максимальное падение давление на клапане для каждого из входов	бар	1,0	1,0	1,0
6	Точность поддержания температуры смешанной жидкости	°C	±3	±3	±3
7	Максимальное рабочее давление	бар	10,0	10,0	10,0
8	Условная пропускная способность Kv	м³/час	3,3	3,0	2,7
9	Максимальная допустимая температура рабочей среды	°C	120	120	120
10	Потери давления на клапане, для которых построены температурные графики смешения	бар	0,5	0,5	0,5
11	Максимально допустимая разница давлений холодной и горячей воды	бар	1,0	1,0	1,0
12	Максимальная температура окружающей среды	°C	60	60	60
13	Материал корпуса		Горячепрессованная латунь CW 617N		
14	Шток, основание золотника и пружина		Нержавеющая сталь AISI 316		
15	Золотниковый уплотнитель		Пероксидированный EPDM		
16	Резьба присоединительных патрубков		G 1" (B)	G 1" (B)	G 1" (B)
17	Средний полный срок службы	лет	25	25	25



## Габаритные размеры

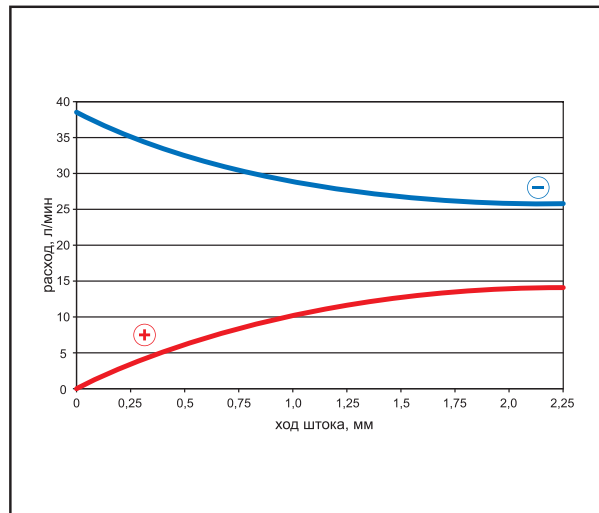
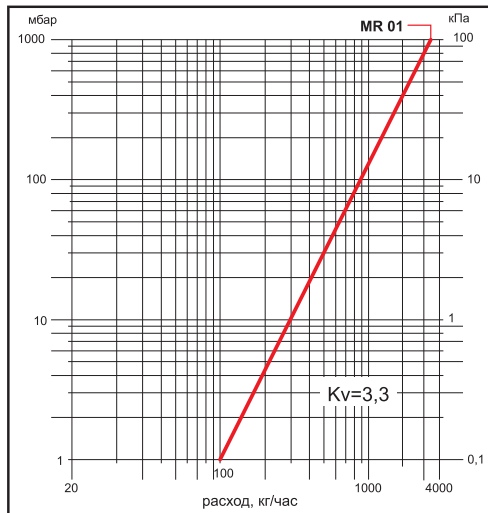
Марка	Артикул	Размеры, мм				
		A	B	C	D	E
VT.MR 01	501420	G 1"	38	76	SW40	95
VT. MR 02	501421	G 1"	38	76	SW40	95
VT. MR 03	501422	G 1"	38	76	SW40	95

Арматура трубопроводная		Регулирующая арматура	
Производитель	Страна		Серия изделий
VALTEC	Италия		
наименование изделия			<b>VT.MR 01,02,03</b>
Клапан трехходовой смесительный			

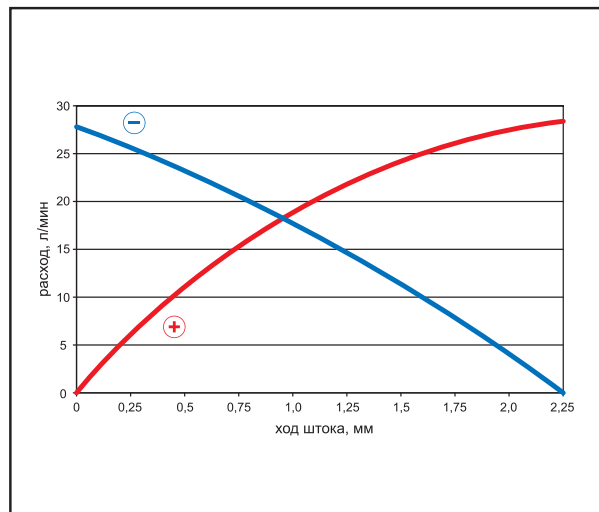
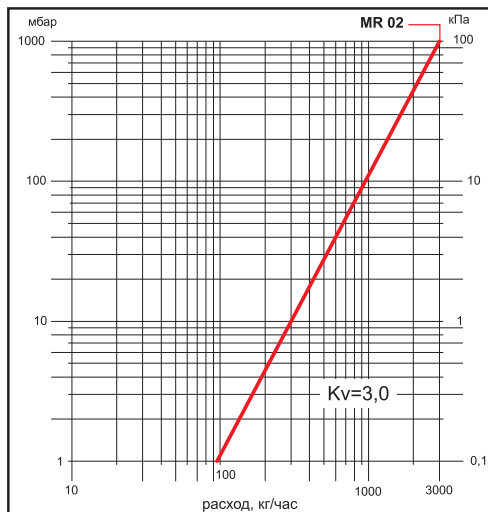
Графики пропускной способности

Температурные графики смешения

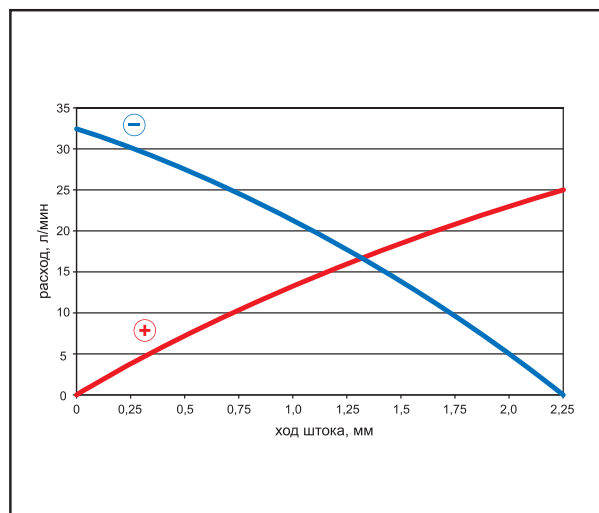
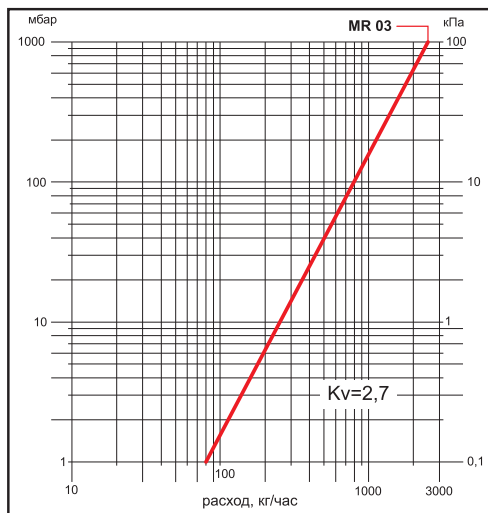
**VT.MR 01**



**VT.MR 02**



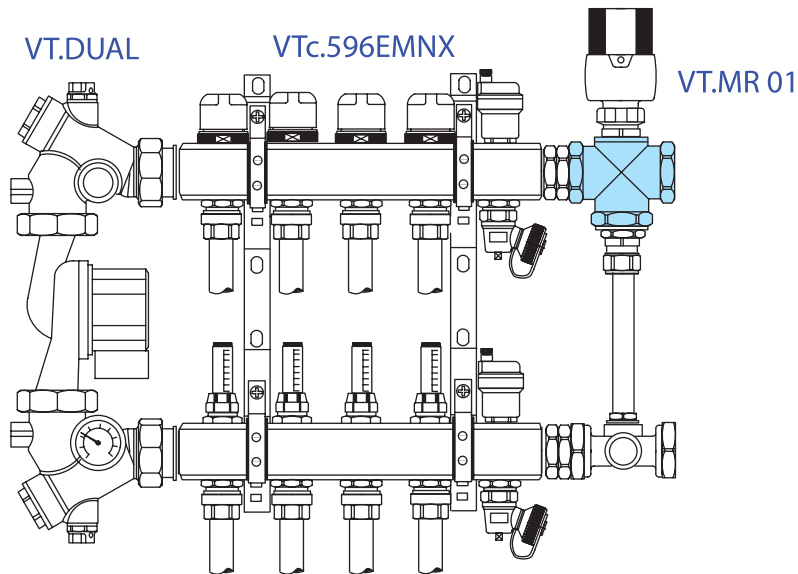
**VT.MR 03**



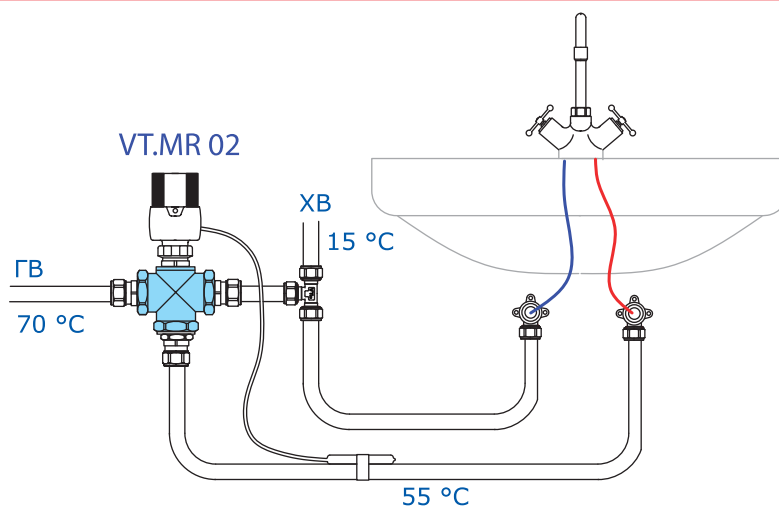
Арматура трубопроводная		Регулирующая арматура	
Производитель	Страна		Серия изделий
VALTEC	Италия		
наименование изделия			<b>VT.MR 01,02,03</b>
Клапан трехходовой смесительный			

## Примеры применения

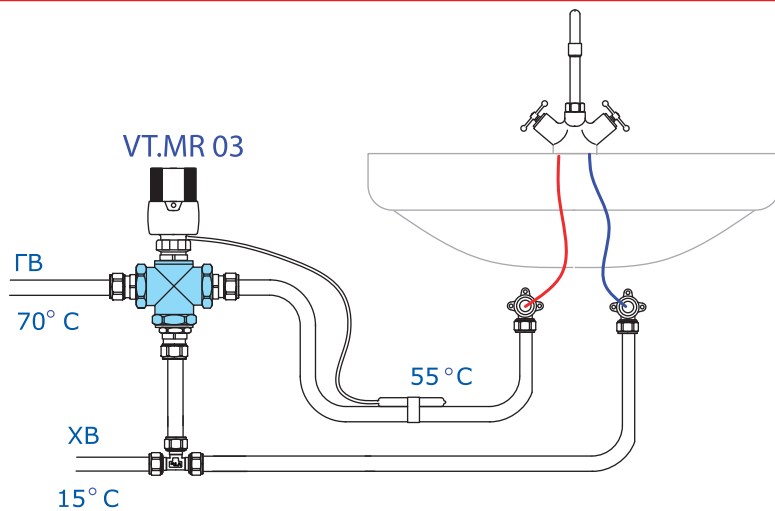
## VT.MR 01



## VT.MR 02



## VT.MR 03





Арматура трубопроводная		Регулирующая арматура	
Производитель	Страна		Серия изделий
VALTEC	Италия		
наименование изделия			<b>VT.M106</b>
<b>Сервопривод радиальный электромеханический для смесительного клапана</b>			



### Назначение и область применения

Сервопривод предназначен для автоматического управления смесительными трехходовыми и четырехходовыми клапанами серии Valtec MIX (а также аналогичными) по команде от контроллера или термостата.

Сервоприводы выпускаются в трех модификациях:

VT.M 106/230- напряжение питания 230В, импульсное управление;

VT.M 106/24 - напряжение питания 24В, импульсное управление;


VT.M 106A/24-напряжение питания 24В, аналоговое управление (0-10В).

### Технические характеристики

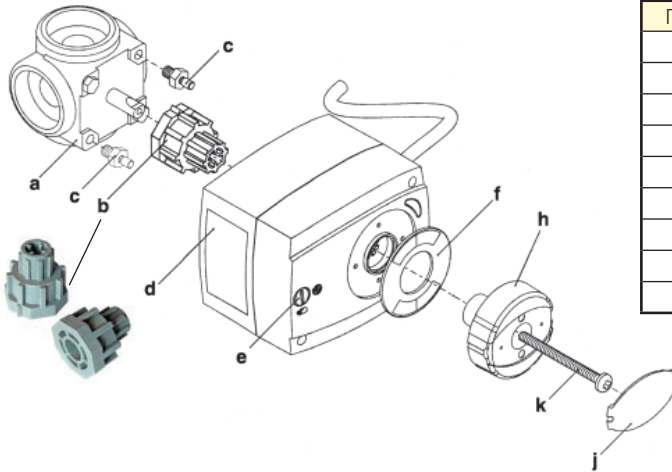
№	Наименование характеристики	Ед. изм.	Значение для модели		
			M106/230	M106/24	M106A/24
1	Напряжение питания	В	230 AC	24 AC, DC	24 AC, DC
2	Орган управления	-	2-х или 3-х контактный термостат		Контроллер с аналоговым выходом
3	Частота тока	Гц	50/60		
4	Напряжение входного управляющего сигнала	В	-	-	0...10 DC <sup>2</sup>
5	Сопротивление входного управляющего сигнала	кОм	-	-	77
6	Напряжение выходящего сигнала	В	-	-	0...10 DC
7	Максимальный ток выходящего сигнала обратной связи	мА	-	-	8
8	Минимальное сопротивление выходящего сигнала обратной связи	Ом	-	-	1200
9	Гистерезис	В	-	-	0,3
10	Потребляемая мощность	ВА	2,5...4,0		
11	Крутящий момент	Нм	5	5	10
12	Угол поворота вала	°	90	90	0...90
13	Время поворота вала на 90	сек	120 <sup>4</sup>	120 <sup>4</sup>	60 <sup>2,4</sup>
14	Степень защиты корпуса	-	IP 42		
15	Интервал температур окружающего воздуха	°С	0...50		
16	Максимальный уровень шума работающего привода	дБ	30		
17	Допустимый интервал температуры корпуса клапана (арматуры)	°С	0...+150		
18	Допустимый интервал температуры хранения	°С	-20...+80		
19	Соответствие нормативам	-	EN 60730-1 CE 89/336/CEE		
20	Режим работы	-	S4 <sup>3</sup> -60%ED, макс. 1200 вкл/час		
21	Средний полный срок службы	лет	15 <sup>1</sup>		
22	Способ переключения на ручное управление	-	Переключатель на корпусе		
23	Вес	г	390-630 (5Нм)		
24	Резьба на винте крепления к клапану		M5		
25	Совместимость с клапанами различных производителей		Valtec, Esbe, Seltron, Somatherm, Acaso, Ivar, Hora, BRV, Barberi, Olimp, Hoval		

Примечания:

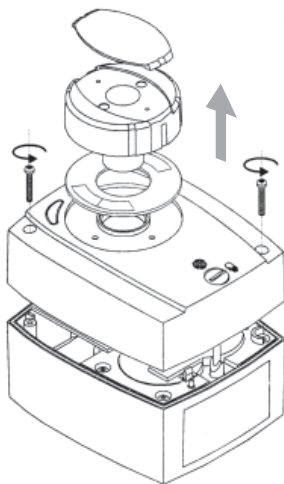
- 1) При соблюдении паспортных условий эксплуатации;
- 2) Имеется возможность внесения следующих пользовательских изменений:
  - управляющий сигнал 2...10В (вместо 0...10В);
  - время поворота вала 60,90 сек (заводская настройка 120 сек);
  - переключение на управление по силе тока 4...20мА.
- 3) Повторно-кратковременный с частыми пусками.
- 4) Заводская установка времени поворота вала указана на корпусе привода.

Арматура трубопроводная		Регулирующая арматура	
Производитель	Страна		Серия изделий
VALTEC	Италия		
наименование изделия			<b>VT.M106</b>
Сервопривод радиальный электромеханический для смесительного клапана			

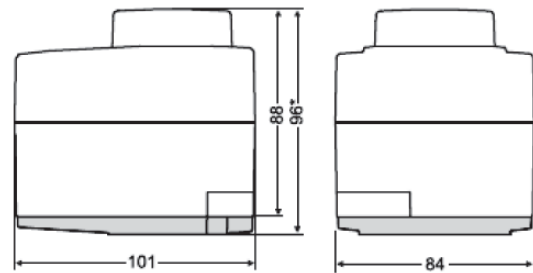
## Монтажная схема привода



Поз.	Наименование
a	Смесительный клапан
b	Адаптер
c	Антиротационные шпильки
d	Корпус привода
e	Винт переключения на ручное управление
f	Шкала
h	Рукоятка вала
j	Крышка с шильдой
k	Винт крепления к клапану



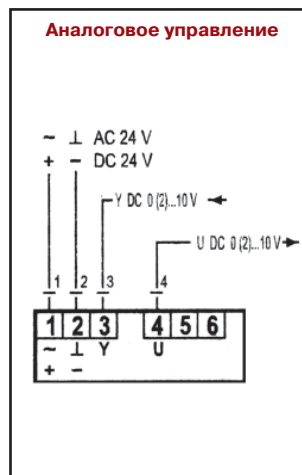
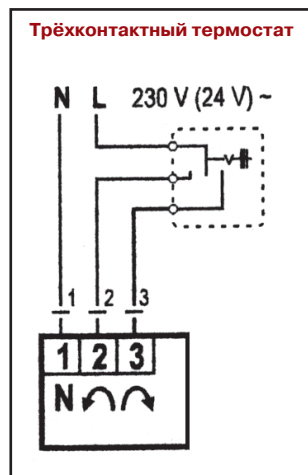
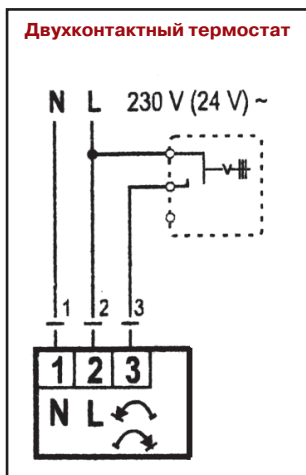
## Габаритные размеры



## Указания по монтажу привода

1. Установив отверткой винт переключения «e» в положение ручного управления (символ руки), поверните рукоятку вала в среднее положение по шкале f. Отвернув два винта крепления, снимите рукоятку вала и крышку корпуса.

2. Проверьте схему включения проводов в соответствии с выбранной схемой управления. (1-голубой; 2- черный; 3 –коричневый). Схемы подключений показаны на рисунках:




## Дополнительные опции для аналоговых приводов

(переключатели S1...S6 находятся на монтажной плате под крышкой корпуса)

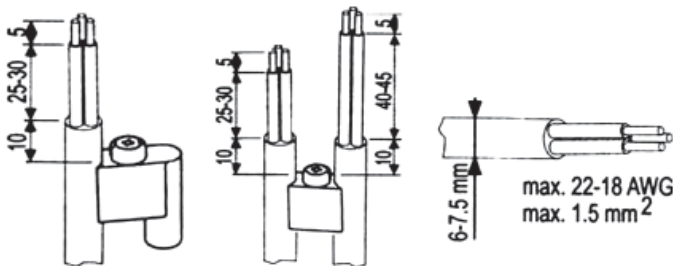
S1	S2	S/G	S3	U/I
0	0	U	0	0-10 V / 4-20 mA
1	1	I	1	2-10 V / 4-20 mA

S4	S5	S6
0	0	60s
1	1	90s
1	0	120s
1	1	120s

Арматура трубопроводная		Регулирующая арматура	
Производитель	Страна		Серия изделий
VALTEC	Италия		
наименование изделия			<b>VT.M106</b>
<b>Сервопривод радиальный электромеханический для смесительного клапана</b>			

3. При зачистке проводов рекомендуется пользоваться схемами, представленными на рисунках:

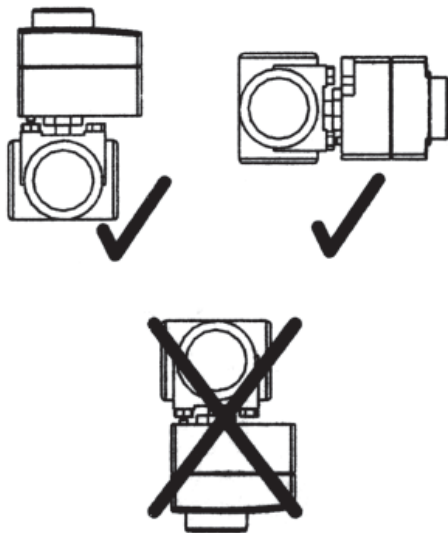


4. Для аналоговых приводов с помощью переключателей S1...S6 выберите требуемые режимы работы:

- управление по напряжению (по умолчанию) или по току (S1;S2);
- управляющее напряжение 0...10В (по умолчанию) или 2...10В (S3);
- направление вращения при замыкании контакта по часовой (по умолчанию), против часовой (S4);
- время поворота на 90° 60 сек (по умолчанию); 90 сек или 120 сек.

5. Закройте крышку корпуса привода и закрепите её винтами.

6. Наденьте адаптер «b» на вал смесительного клапана «a». Поверните вал клапана так, чтобы стрелка адаптера попала в среднее положение шкалы клапана. Клапан должен быть расположен таким образом, чтобы привод не оказался перевернутым.



7. Установите на клапан одну из прилагаемых к приводу антиротационных шпилек «с». Наденьте привод на клапан с адаптером. Установите рукоятку вала «h» (указатель положения рукоятки должен совпадать с центром шкалы «f»). Закрепите привод на клапане с помощью винта «к» и установите шильду «j».

8. Шкала «f» может быть установлена в любое удобное положение с шагом 90°. Соответственно следует поменять и положение рукоятки вала

9. При работе привода, направление его вращения можно дополнительно отследить по светодиодному индикатору на корпусе. Вращение вала индицируется оранжевым цветом индикатора. При работе от трехпозиционного термостата замыкание среднего (холостого) контакта индицируется красным светодиодом.

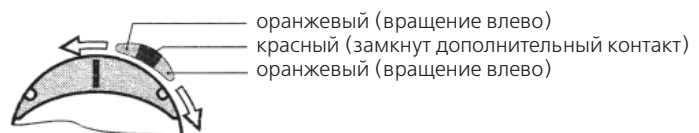
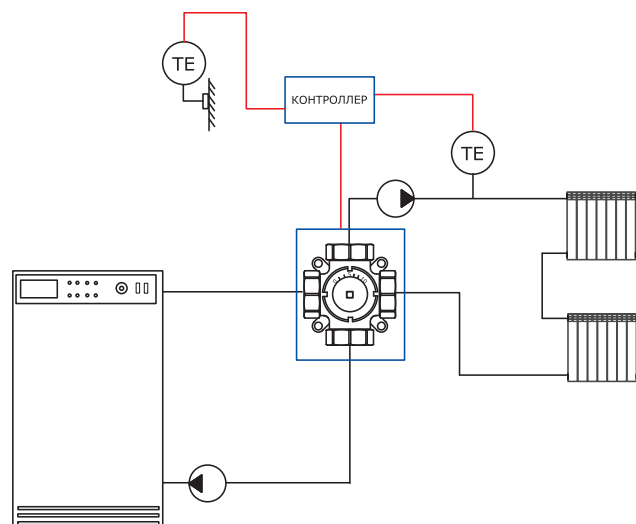
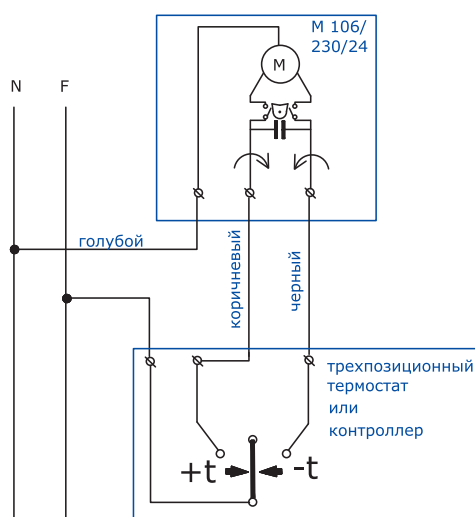

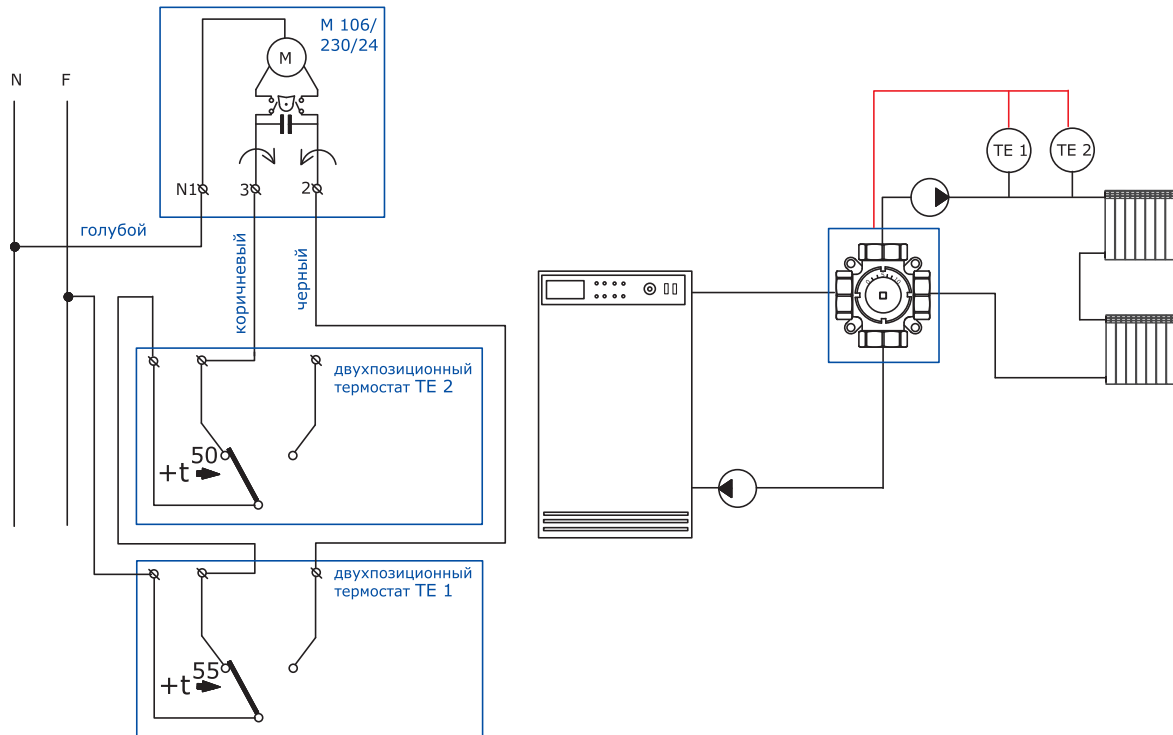
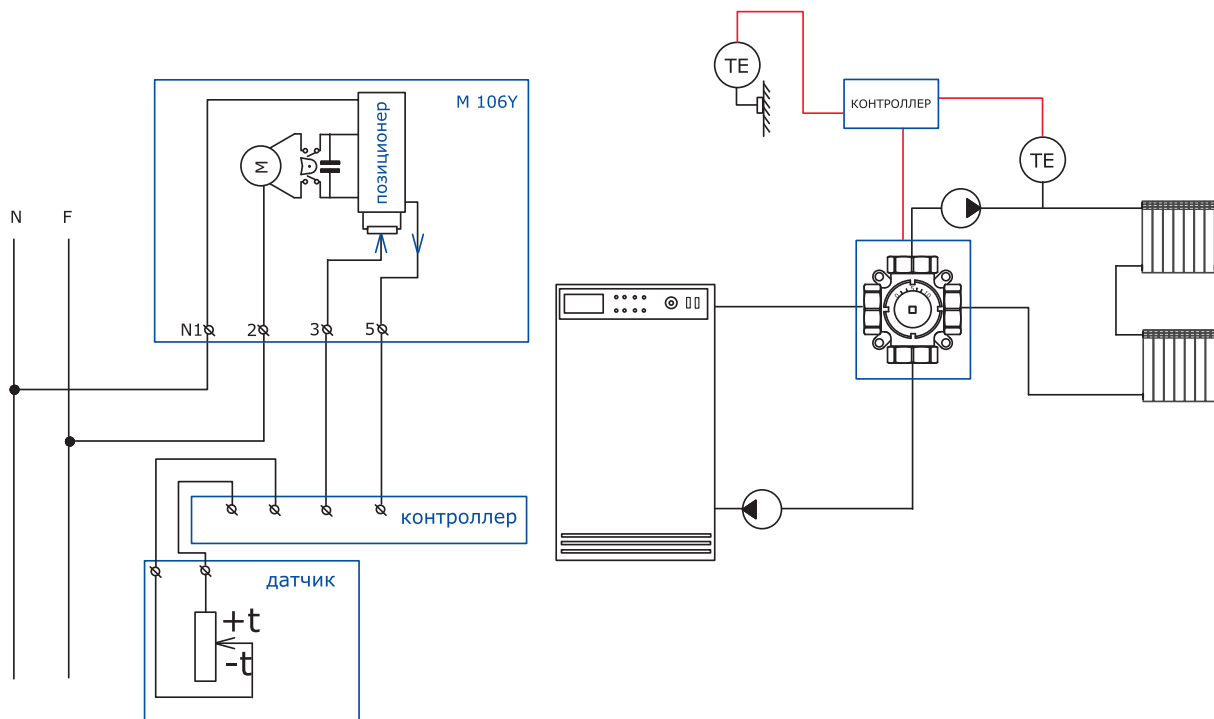



Схема 1

M106 с управлением от трехпозиционного термостата



Арматура трубопроводная		Регулирующая арматура	
Производитель	Страна		Серия изделий
VALTEC	Италия		
наименование изделия			<b>VT.M106</b>
Сервопривод радиальный электромеханический для смесительного клапана			

**Схема 2****M106 с управлением от двух двухпозиционных термостатов****Схема 3****M106A с управлением от контроллера (аналоговое управление)**

Арматура трубопроводная		Регулирующая арматура	
Производитель	Страна		Серия изделий
VALTEC	Италия		
наименование изделия			<b>VT. NRV 230</b> <b>VT. NRV 24</b> <b>VT. SRV 24</b>
Сервопривод аксиальный для смесительных и термостатических клапанов			



### Назначение и область применения

Сервоприводы предназначены для автоматического управления смесительными и термостатическими клапанами с возвратно-поступательным движением штока и присоединительными размерами M30x1,5 по команде от контроллера, датчика или термостата.


Сервоприводы выпускаются в трех модификациях:

- VT. NRV 230-напряжение питания 230В, импульсное 3-х позиционное управление;
- VT. NRV 24- напряжение питания 24 В, импульсное 3-х позиционное управление ;
- VT. SRV 24-напряжение питание 24 В, аналоговое управление (0-10В).

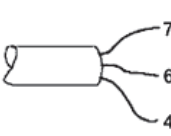
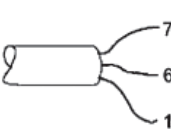
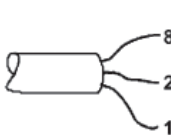
Приводы могут использоваться совместно с клапанами MR 01; 02; 03, а также в смесительных узлах VT.COMBI и VT.DUAL.

### Технические характеристики

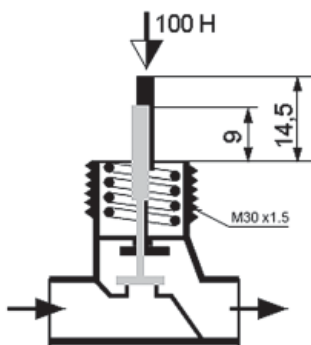
№	Наименование характеристики	Ед. изм.	Значение характеристики, для модели:		
			NRV 230	NRV 24	SRV 24
1	Напряжение питания	В	230 AC	24 AC, DC	24 AC, DC
2	Допускаемое отклонение напряжения питания	%	±15	±20	±20
3	Управление		Двухконтактный или трехконтактный термостат		Контроллер с аналоговым выходом
4	Частота тока	Гц	50/60	50/60	50/60
5	Напряжение входного управляющего сигнала	В	-	-	0-10 DC
6	Сопротивление входного управляющего сигнала	КОм	-	-	>100
7	Потребляемая мощность	ВА	6	0,8	2,5
8	Усилие на штоке	Н	100	100	100
9	Ход штока	мм	Ном.2,5(Макс.5)	Ном.2,5(Макс.5)	Ном.2,5(Макс.5)
10	Время рабочего хода	сек	140	140	35
11	Степень защиты		IP 40		
12	Класс защиты по EN 60730		II	II	III
13	Интервал температур окружающего воздуха	°С	0..50		
14	Максимальный уровень шума работающего привода	dB	15		
15	Допустимый интервал температур корпуса клапана (арматуры)	°С	0... +105		
16	Допустимый интервал температур хранения	°С	-20 .... +70		
17	Соответствие нормативам		EN 60730-1 CE 89/336/CEE		
18	Срок службы	лет	15		
19	Допустимая влажность окружающего воздуха	%	5..85		
20	Точность позиционирования	%	-	-	2
21	Ток уставки предохранителя	А	2		
22	Длина кабеля	м	1,5 (3-х жильный по EN 60320/IEC 60227)		
23	Вес	г	300	300	300

Арматура трубопроводная		Регулирующая арматура	
Производитель	Страна		Серия изделий
VALTEC	Италия		
наименование изделия			<b>VT. NRV 230</b> <b>VT. NRV 24</b> <b>VT. SRV 24</b>
Сервопривод аксиальный для смесительных и термостатических клапанов			

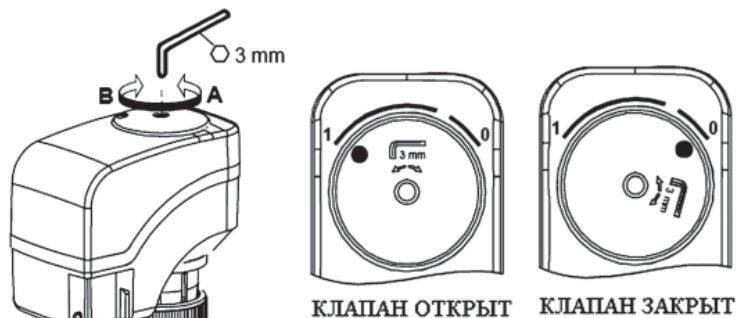
## Схемы маркировки кабеля

NRV 230	 <p>7 белый Y2 КОМАНДА НА ЗАКРЫТИЕ (AC 230 V) 6 черный Y1 КОМАНДА НА ОТКРЫТИЕ (AC 230 V) 4 голубой N НЕЙТРАЛЬ</p>
NRV 24	 <p>7 оранжев. Y2 КОМАНДА НА ЗАКРЫТИЕ (AC 24 V) 6 фиолет. Y1 КОМАНДА НА ОТКРЫТИЕ (AC 24 V) 1 красный G ФАЗА (AC 24 V)</p>
SRV 24	 <p>8 серый Y СИГНАЛ УПРАВЛЕНИЯ DC 0...10 V (AC 24 V) 2 черный G0 НЕЙТРАЛЬ 1 красный G ФАЗА (AC/DC 24 V)</p>

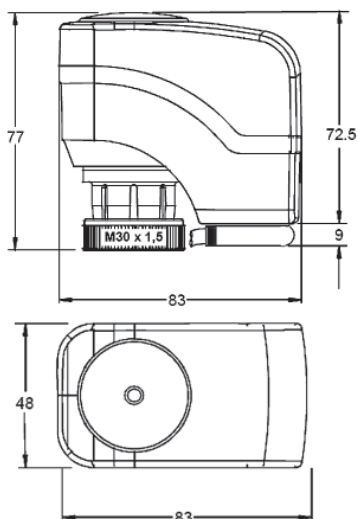
## Схема работы привода



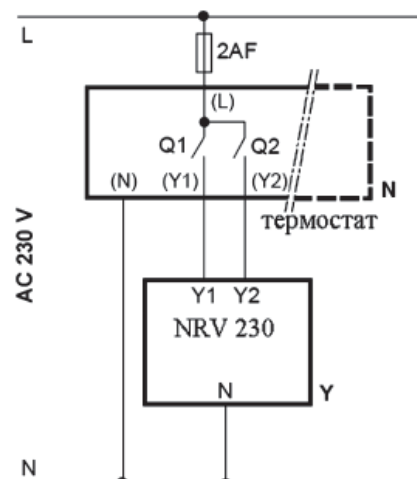
## Схема ручного управления



## Габаритные размеры

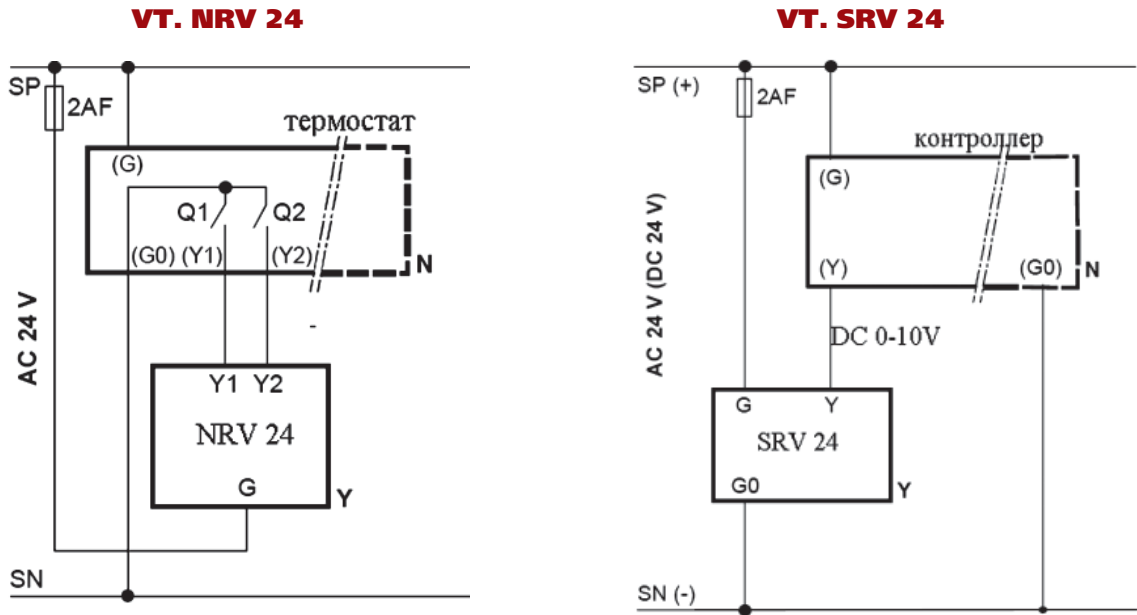


## Схемы электроподключений

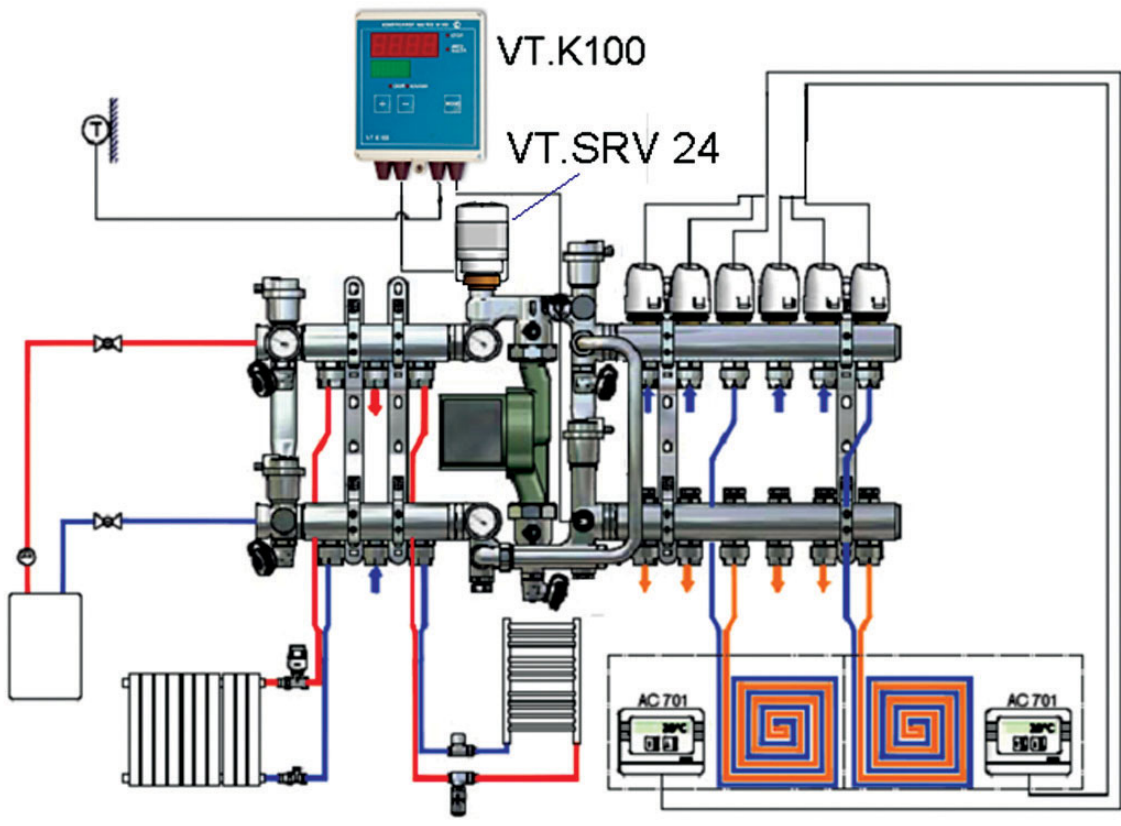
**VT. NRV 230**

Арматура трубопроводная		Регулирующая арматура	
Производитель	Страна		Серия изделий
VALTEC	Италия		
наименование изделия			<b>VT. NRV 230</b> <b>VT. NRV 24</b> <b>VT. SRV 24</b>
Сервопривод аксиальный для смесительных и термостатических клапанов			

Схемы электроподключений



Пример применения привода с узлом VT. Combi и контроллером VT. K100



Арматура трубопроводная		Регулирующая арматура	
Производитель	Страна		Артикул изделия
VALTEC	Италия		
наименование изделия			<b>VT.MT 10</b>
Клапан смесительный термостатический трехходовой			



#### Назначение и область применения

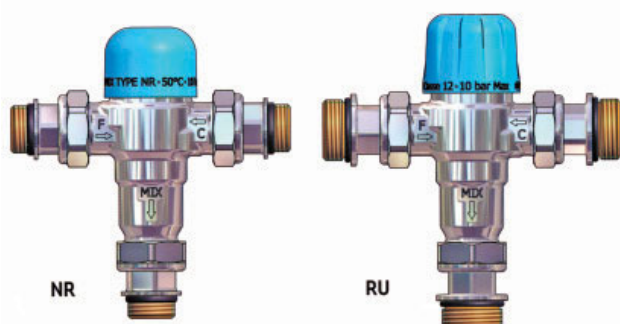
Термостатический смесительный клапан предназначен для автоматического поддержания заданной температуры горячей воды в системах горячего водоснабжения. Клапаны выпускаются в двух модификациях (см. рис.):

- NR – с фиксированной настройкой температуры смешанной воды (50°C);
- RU - с возможностью пользовательской настройки температуры смешанной воды в интервале от 36°C до 50°C.

#### Конструктивные особенности

Смесительный клапан исключает опасность превышения заданного уровня температуры даже при полном отключении холодной воды, что дает возможность использовать его в общественных зданиях, школах и детских дошкольных учреждениях.

Клапан оперативно реагирует на изменение температуры и давления входящих потоков.



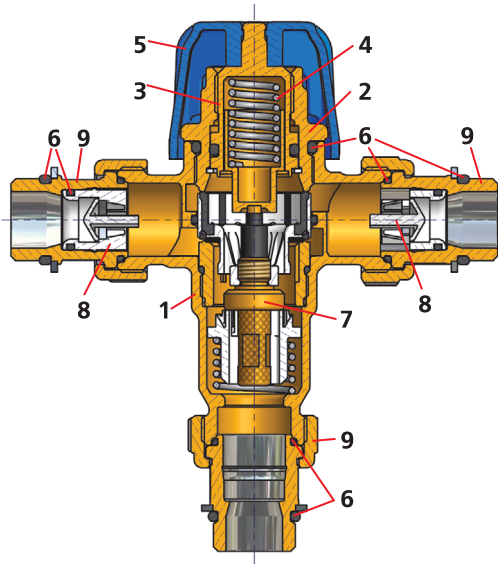
#### Технические характеристики

№	Наименование характеристики	Ед. изм.	Значение
1	Средний полный срок службы	лет	15
2	Максимальное рабочее давление ( в статике)	МПа	1,0
3	Максимальное рабочее давление (в динамике)	МПа	0,5
4	Максимальная температура рабочей среды на входе в смеситель	°С	90
5	Максимально допустимое отношение давлений входящих потоков (Гор/Хол или Хол/Гор)		3:1
6	Оптимальная разница температур между входящей горячей и смешанной воды	°С	15
7	Минимальный расход через смеситель	л/мин	3
8	Расход через смеситель при давлении входящих потоков 3 бара	л/мин	34
9	Погрешность регулировки температуры	°С	±2
10	Заводская настройка температуры	°С	47



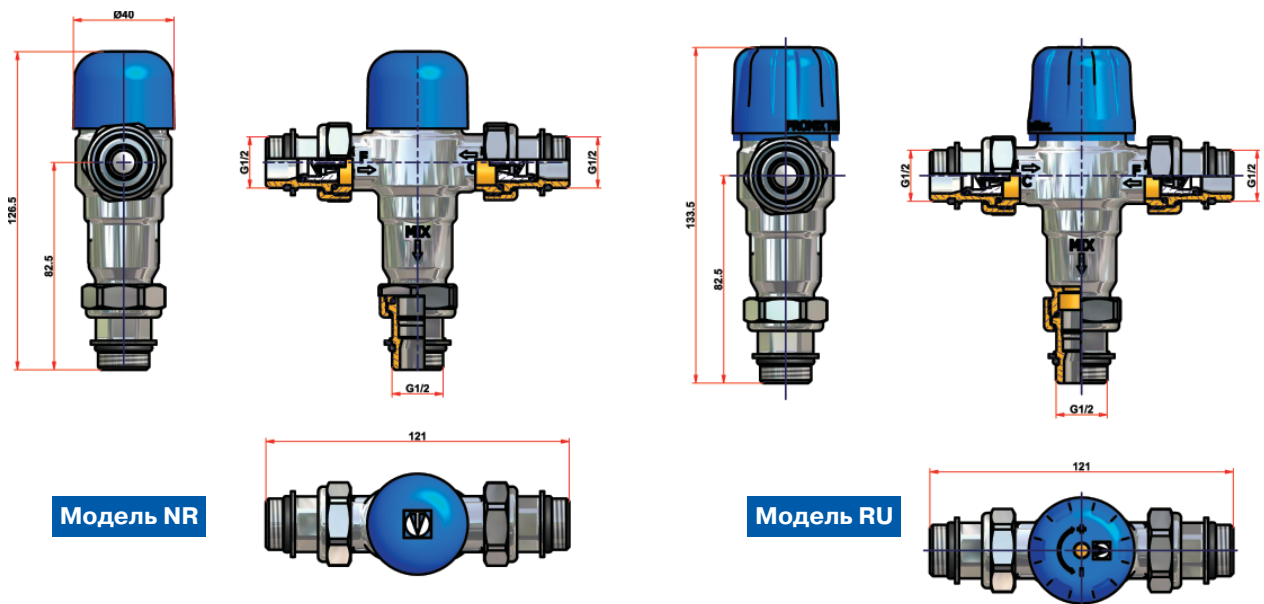
Арматура трубопроводная		Регулирующая арматура	
Производитель	Страна		Артикул изделия
VALTEC	Италия		
наименование изделия			<b>VT.MT 10</b>
<b>Клапан смесительный термостатический трехходовой</b>			

## Конструкция и материалы



№	Наименование	Материал
1	Корпус	Латунь CW 617N
2	Крышка корпуса	Латунь CW 614N
3	Муфта настройки	Латунь CW 6147N
4	Пружина возврата	Нерж. Сталь AISI 303
5	Ручка	ABS пластик
6	Уплотнения	EPDM
7	Термопатрон	Заполнение-толуол
8	Клапан обратный	Нейлон PA-6
9	Присоединительный полусгон с накидной гайкой	Латунь CW 617N

## Габаритные размеры



## Указания по монтажу

1. Клапан может монтироваться в любом монтажном положении.
2. Направление потоков горячей, холодной и смешанной воды должно соответствовать стрелкам и обозначениям на корпусе клапана (F – холодная вода; C – горячая вода, MIX – смешанная вода).
3. Клапан должен устанавливаться вне зоны влияния нагревательных приборов.
4. Самоуплотняющиеся присоединения полусгонов не требуют использования дополнительного уплотнительного материала.
5. Перед клапаном рекомендуется устанавливать фильтры механической очистки (на горячей и холодной воде) с фильтрующей способностью не более 200 мкм.
6. Использование при монтаже клапана рычажных ключей не допускается.

Арматура трубопроводная		Регулирующая арматура	
Производитель	Страна		Артикул изделия
VALTEC	Италия		<b>VT.MT 10</b>
наименование изделия			
<b>Клапан смесительный термостатический трехходовой</b>			

Термохромограмма работы клапана

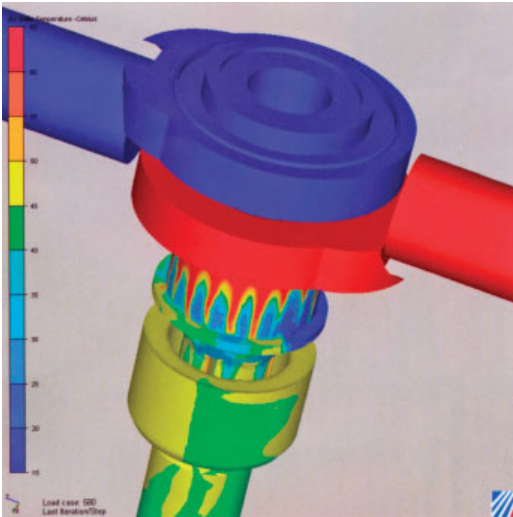
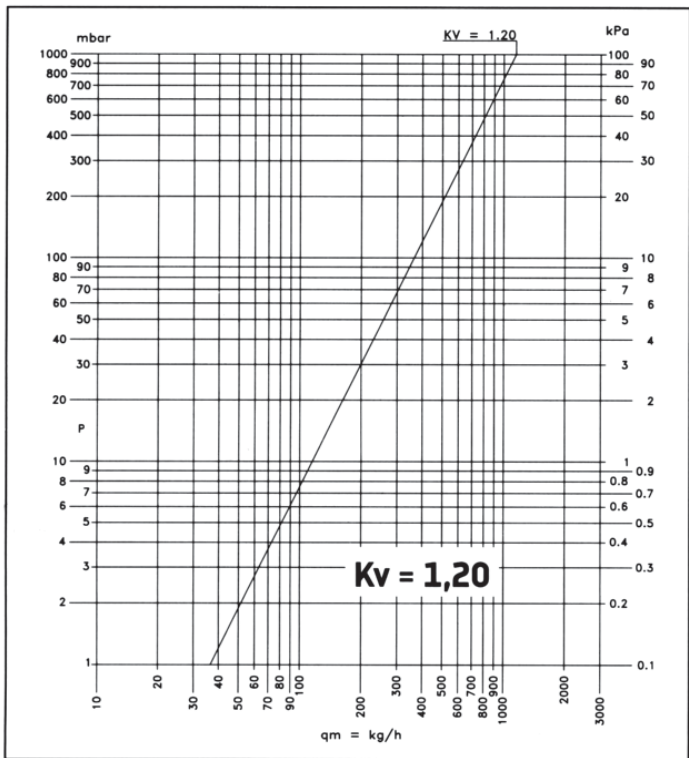
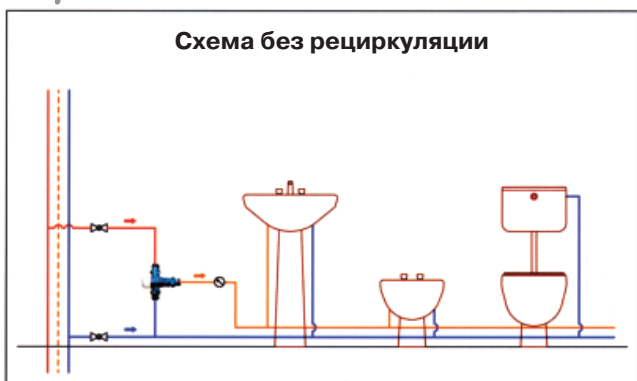
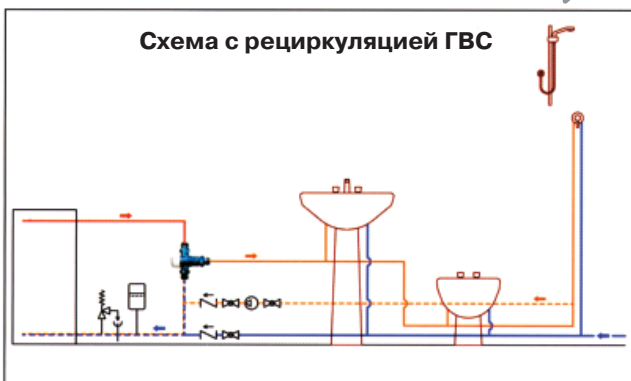


График пропускной способности



Примеры применения



Арматура трубопроводная			Регулирующая арматура	
Производитель	Страна		Серия изделий	
<b>ENOLGAS</b>	<b>Италия</b>			
наименование изделия			<b>S.2281</b> <b>S.2245</b>	
<b>Краны шаровые полнопроходные с быстромонтируемым сервоприводом (SWIFT-O-MATIC-QM)</b>				

### Назначение и область применения



Шаровые краны с сервоприводом предназначены для автоматического управления потоками транспортируемой среды в системах холодного и горячего водоснабжения, отопления, сжатого воздуха, жидких углеводородов и технологических трубопроводах. Управление электромеханическими сервоприводами может осуществляться от двух- и трех- позиционных термостатов, контроллеров, а также ручных переключателей.

#### Артикулы:

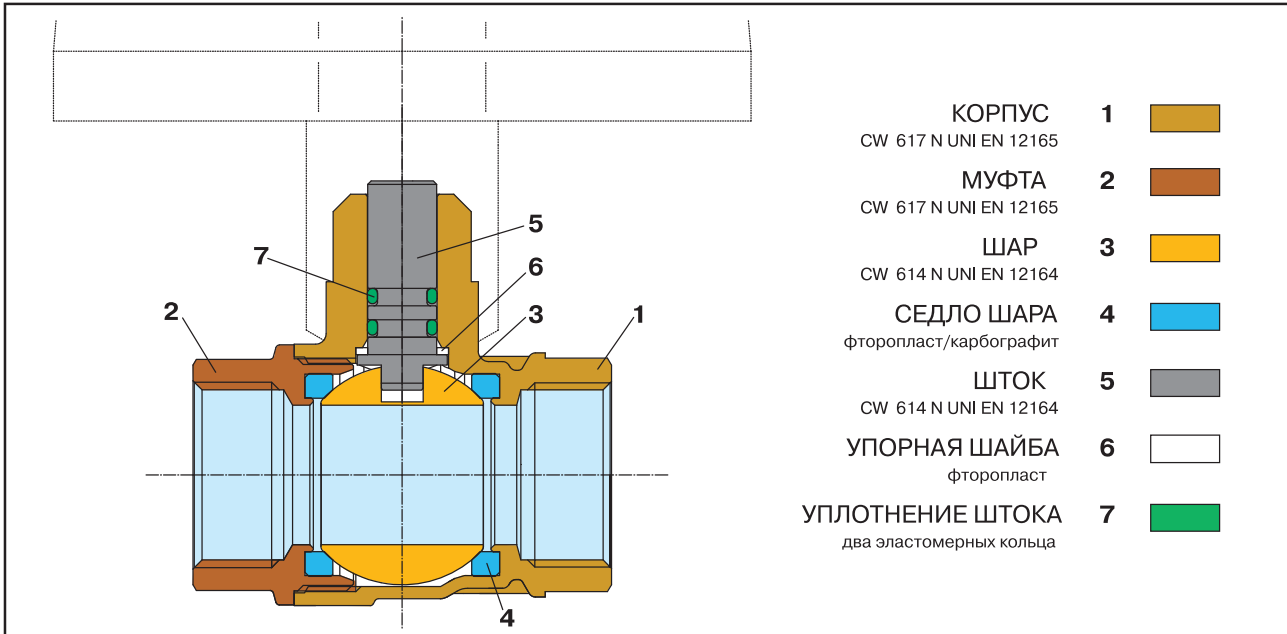
- **S.2281** – кран двухходовой, полнопроходной; муфтовый (В-В);
- **S.2245** – кран трехходовой, полнопроходной с L-образным затвором и полусгонами (Н-Н-Н).

### Технические характеристики

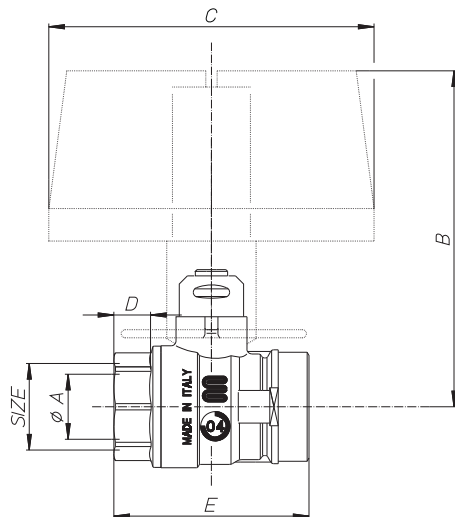
№	Наименование параметра	Ед.изм.	Значение	
			S.2281	S.2245
1	Номинальное давление	бар	16	16
2	Пробное давление	бар	24	24
2	Температура рабочей среды	°С	-20 ...+130	
3	Интервал рабочих температур сервопривода	°С	-20 ...+80	
4	Максимальный вращающий момент привода	Нм	10	10
5	Номинальный вращающий момент привода	Нм	8	8
6	Время цикла между крайними положениями	сек	60	60
7	Напряжение питания сервопривода	В(АС)	230	230
8	Частота тока	Гц	50	50
9	Степень защиты от внешних воздействия		IP 54	IP 54
10	Номинальные диаметры	дюймы	1/2 ÷ 1 1/4	3/4 ÷ 1 1/4
11	Условная пропускная способность:			
11.1	- 1/2"	м³/час	17	-
11.2	- 3/4"	м³/час	41	41
11.3	- 1"	м³/час	70	70
11.4	- 1 1/4"	м³/час	121	121
12	Марка сервопривода		S.2815P00 (реверсивный)	
13	Мощность на валу привода	Вт	3,5	3.5
14	Коммутирующая способность свободного контакта	В(А)	250В АС (10А)	
15	Коммутирующая способность управляющего контакта	В (А)	250В АС (10А)	
16	Индикация работы привода		Красный светодиод	
17	Тип резьбы		Дюймовая ISO 228/1	
18	Тип по эффективному диаметру		полнопроходной	
19	Средний полный срок службы	лет	15	15

Арматура трубопроводная		Регулирующая арматура	
Производитель	Страна		Серия изделий
ENOLGAS	Италия		
наименование изделия			<b>S.2281</b> <b>S.2245</b>
Краны шаровые полнопроходные с быстромонтируемым сервоприводом (SWIFT-O-MATIC-QM)			

## Конструкция и материалы

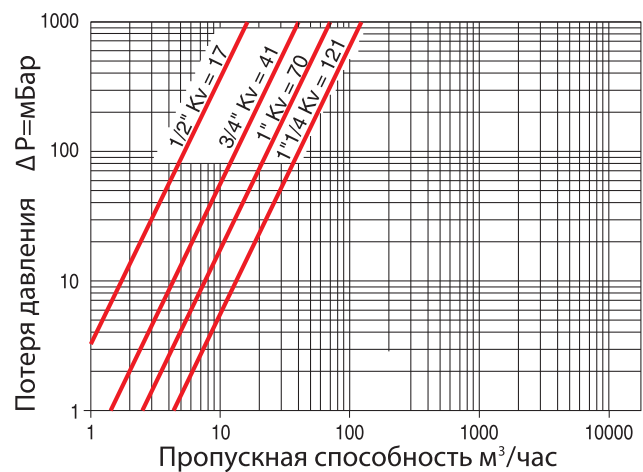



## Габаритные размеры



Размер	1/2"	3/4"	1"	1 1/4"
Ø A pass.	15	20	25	32
B мм	97	100	105	110
C мм	100	100	100	100
D мм	7,2	11	12,5	13,5
E мм	53	61	70,5	84
SW мм	26	31	38	47

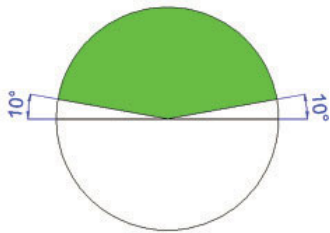
## График пропускной способности



Арматура трубопроводная		Регулирующая арматура	
Производитель	Страна		Серия изделий
<b>ENOLGAS</b>	<b>Италия</b>		
наименование изделия			<b>S.2281</b> <b>S.2245</b>
<b>Краны шаровые полнопроходные с быстромонтируемым сервоприводом (SWIFT-O-MATIC-QM)</b>			

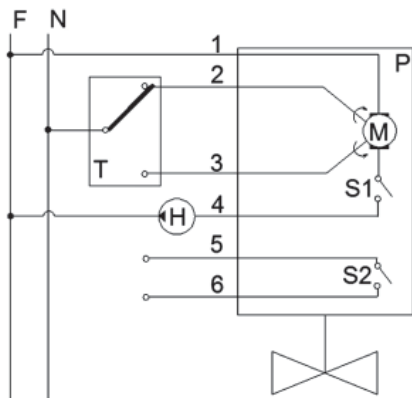
### Рекомендации по монтажу

1. Кран с сервоприводом может монтироваться в монтажном положении, указанном на схеме (зеленая зона – допустимое положение):



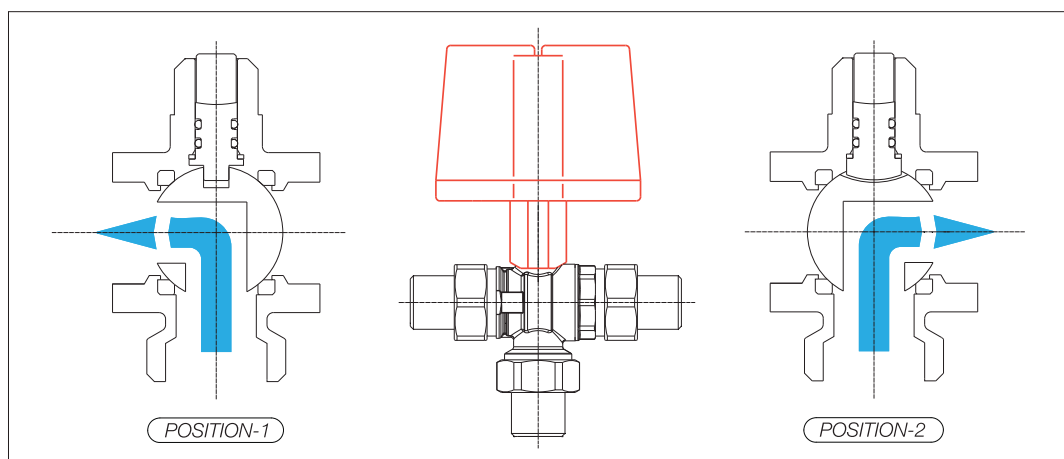
2. Быстромонтируемый привод крепится на корпусе крана с помощью шплинта, который должен быть заведен под фиксирующие «ушки» на шейке крана.
3. Перед установкой привода на кран рекомендуется с помощью отвертки несколько раз открыть и закрыть затвор крана для снятия возможного начального напряжения в седельных уплотнителях.
4. Для увеличения срока службы крана рекомендуется перед ним устанавливать механический сетчатый фильтр с фильтрующей способностью не более 800 мкм.
5. Свободные и управляющие контакты привода присоединяются только при соответствующем проектом решении (опционально).

### Схема электрических подключений привода



Обозначение	Цвет провода	Назначение	Примечание
<b>F</b>		Фазовый провод однофазной сети	230В, 50Гц, АС
<b>N</b>		Нулевой провод однофазной сети	230В, 50Гц, АС
<b>T</b>		Термостат или иной управляющий элемент	
<b>P</b>		Привод крана	
<b>H</b>		Циркуляционный насос	опция
<b>S1</b>		Управляющий контакт	Размыкается при закрытии крана (по часовой стрелке)
<b>S2</b>		Свободный («сухой») контакт	Размыкается при закрытии крана (по часовой стрелке)
<b>1</b>	голубой	К фазовому сетевому	230В, 50Гц, АС
<b>2</b>	зеленый	Кран закрывается	по часовой стрелке
<b>3</b>	коричневый	Кран открывается	против часовой стрелки
<b>4</b>	серый	Управление насосом	250В АС (10А)
<b>5</b>	белый	Свободные «сухие» контакты	250В АС (10А)
<b>6</b>	розовый		

### Схема работы трехходового крана



Арматура трубопроводная		Регулирующая арматура	
Производитель	Страна		Серия изделий
VALTEC	Италия		
наименование изделия			<b>VT.087</b>
<b>Регулятор (редуктор) давления прямого действия поршневой</b>			



### Назначение и область применения

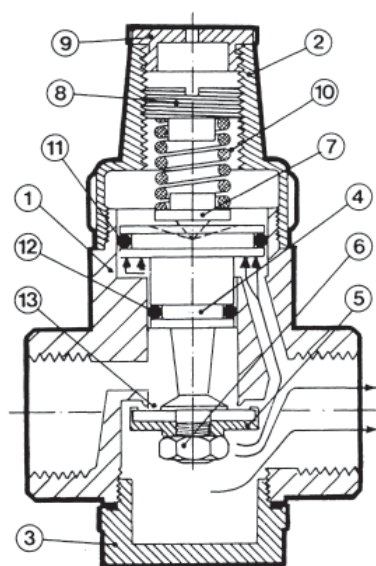
Редуктор давления предназначен для регулируемого снижения давления транспортируемой среды в сетях холодного и горячего водоснабжения, пневмопроводах сжатого воздуха также на технологических трубопроводах, транспортирующих жидкости и газы, не агрессивные к материалам редуктора. Редуктор поддерживает на выходе давление, не превышающее настроенное, выходя вне зависимости от скачков давления в сети. В статическом режиме давление после редуктора также не превышает настроенное. Регулирование происходит по схеме «после себя».

### Конструкция и применяемые материалы

#### Спецификация

1	Корпус	Латунь CW617N
2	Крышка корпуса	Латунь CW617N
3	Пробка	Латунь CW617N
4	Поршень	Латунь CW614N
5	Золотник	Латунь CW614N
6	Гайка	Латунь CW614N
7	Упорный корпус	Латунь CW614N
8	Гайка настройки	Латунь CW614N
9	Защитный колпачок	Латунь CW614N
10	Пружина	Нерж.сталь AISI 316
11	Кольцо уплотнительное большое	EPDM
12	Кольцо уплотнительное малое	EPDM
13	Прокладка золотника	EPDM

Заглушка гнезда манометра выполнена из ABS-пластика



Корпус редуктора (1), крышка корпуса (2) и пробка (3) выполнены из никелированной латуни марки CW617N по EN 12165 методом горячей объемной штамповки. В корпусе расположен подвижный поршень (4), на одной оси с которым с помощью гайки (6) закреплен золотник (5). Все эти детали, а также упорный конус (7) изготовлены из латуни CW 614N методом токарной обработки. Прокладка золотника (13), а также большое и малое уплотнительные кольца (11,12) сделаны из EPDM.

Пружина выполнена из нержавеющей стали AISI 316.

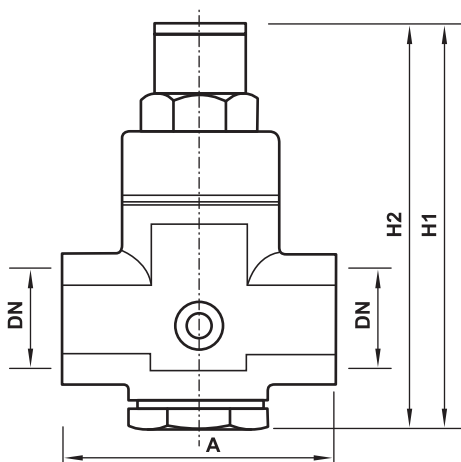
Редуктор работает следующим образом: рабочая среда, попадая во входную камеру, с одинаковой силой воздействует на золотник и на нижнюю поверхность поршня. Сила упругости пружины поддерживает редуктор в открытом положении до тех пор, пока давление среды в выходной камере, воздействующее на верхнюю «тарелку» поршня не сравняется с настроенным. В этот момент золотник начинает перекрывать отверстие между камерами, увеличивая местное сопротивление и снижая выходное давление до заданного уровня. С помощью латунной настроечной гайки (8) редуктор может быть настроен на требуемое выходное давление, отличное от заводской настройки (2 бара).

Арматура трубопроводная			Регулирующая арматура		
Производитель	Страна		Серия изделий		
VALTEC	Италия				
наименование изделия			<b>VT.087</b>		
<b>Регулятор (редуктор) давления прямого действия поршневой</b>					

## Технические характеристики

№	Характеристика	Ед. изм.	Значение характеристики для Ду						
			Серия «Mignon»		Серия «Super»				
			1/2	3/4	3/4m	1m	1 1/4m	1 1/2m	2
1	Номинальное рабочее давление, PN	бар	16	16	30	30	30	30	30
2	Максимальная рабочая температура,	°С	80	80	80	80	80	80	80
3	Максимальный коэффициент редукиции		1:8	1:8	1:10	1:10	1:10	1:10	1:10
4	Пределы регулирования	бар	1-4,5	1-4,5	1-4,5	1-4,5	1-4,5	1-4,5	1-4,5
5	Заводская настройка выходного давления	бар	2	2	2	2	2	2	2
6	Пропускная способность при падении давления от настроечного 1,2 бар	л/мин	35	55	55	75	110	160	240
7	Допустимые отклонения от настроечного давления при резких изменениях входного давления	%	±10	±10	±10	±10	±10	±10	±10
8	Резьба муфт	ISO 228/1							
9	Резьба под манометр	Rp 3/8 – EN 10226 (ISO 7/1)							
10	Уровень шума	дБ	<20	<20	<20	<20	<20	<20	<20
11	Паспортный срок службы	лет	15	15	20	20	20	20	20

## Номенклатура и габаритные размеры



Серия	DN	A	H1	H2	Вес, кг
MIGNON	1/2"	57	87	65	400
	3/4"	70	87	65	450
SUPER	3/4"m	74	107	79,5	1183
	1"m	79	131	94	1510
	1 1/4"m	87	144	99	2158
	1 1/2"m	106	170	125	3652
	2"m	122	192	131	5349

«m» - с патрубком для манометра

## Порядок расчета настроечного давления редуктора

- При определении настроечного давления редуктора должны учитываться следующие параметры:
  - статическое давление;
  - гидравлические потери в системе до расчетного прибора;
  - требуемое избыточное давление у расчетного прибора;
  - гидравлические потери в редукторе (от настроечного) при расчетном расходе.
- Граничное условие 1: скорость движения жидкости в редукторе не должна превышать 2м/сек, газов – 20м/сек. Нарушение этого условия может привести к преждевременному износу деталей редуктора и превышению допустимого уровня шума.
- Граничное условие 2: потери давления на клапане по отношению к настроечному не должны превышать 1,2 бара. Нарушение этого условия приводит к повышенному износу седла золотника.

Арматура трубопроводная		Регулирующая арматура	
Производитель	Страна		Серия изделий
VALTEC	Италия		
наименование изделия			<b>VT.087</b>
<b>Регулятор (редуктор) давления прямого действия поршневой</b>			

#### 4. ПРИМЕР 1 (из условия обеспечения минимально допустимого напора перед расчетным прибором):

Исходные данные:

- расчетный расход в системе  $G=150$  л/мин;
- превышение высоты самого удаленного по высоте прибора в системе над высотой расположения редуктора  $-17,5$  м, что соответствует гидростатическому давлению  $P_c=1,75$  бар;
- минимальное допустимое давление перед расчетным водоразборным прибором  $-P_u=0,6$  бара;
- гидравлические потери в трубопроводах на участке от редуктора до расчетного прибора составляют  $P_p=0,65$  бара;
- диаметр трубопровода на участке установки редуктора  $D_u=1\frac{1}{2}$ "

Расчет настройки редуктора:

- настройка редуктора должна обеспечить давление на выходе не ниже:

$$P_r = P_u + P_p + P_c = 0,6 + 0,65 + 1,75 = 3,0 \text{ бара при расходе } G=150 \text{ л/мин};$$

- по графику 1 находим, что при данном расходе гидравлические потери в редукторе составят  $\Delta P=1,1$  бара (граничное условие 2 соблюдено);

- по графику 2 проверяем соблюдение граничного условия: при заданном расходе скорость движения воды в редукторе составит  $1,9$  м/сек, что допускается по граничному условию 1.

- таким образом, редуктор давления должен быть настроен на давление при нулевом расходе  $P_0 = P_r + \Delta P = 3,0 + 1,1 = 4,1$  бара.

#### 5. ПРИМЕР 2 (из условия непревышения допустимого давления в расчетном приборе):

Исходные данные:

- расчетный расход в системе  $G=150$  л/мин;
- допустимое давление в расчетном приборе  $P_d=5,0$  бар;
- диаметр трубопровода на участке установки редуктора  $D_u=1\frac{1}{2}$ "
- паспортное отклонение от настройки при скачках давления  $\Delta=10\%$

Расчет настройки редуктора:

- по графику 1 находим, что при расходе  $G=150$  л/мин гидравлические потери в редукторе составят  $\Delta P=1,1$  бара (граничное условие 2 соблюдено);

- по графику 2 проверяем соблюдение граничного условия: при заданном расходе скорость движения воды в редукторе составит  $1,9$  м/сек, что допускается по граничному условию 1.

- редуктор давления должен быть настроен на давление при нулевом расходе  $P_0 = P_d(100-\Delta)/100 = 5(100-10)/100 = 4,5$  бара

#### 6. ПРИМЕР 3. Расчет расхода через клапан.

Исходные данные:

- диаметр условного прохода  $-1\frac{1}{2}$ "
- давление настройки  $P_n=3$  бара
- давление перед клапаном  $P_c=8$  бар.
- давление за клапаном в динамическом режиме  $P_d=2,2$  бара.

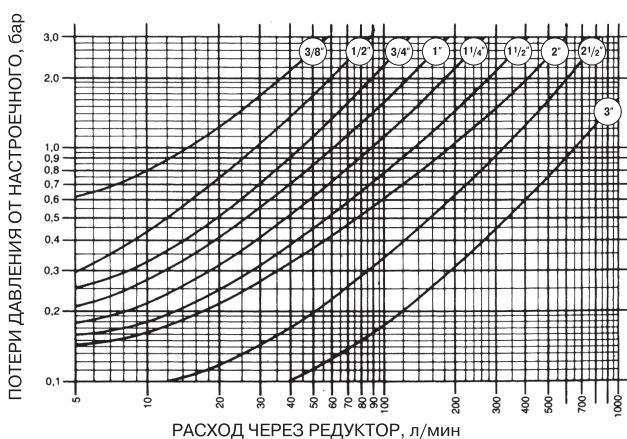
Решение:

- падение давления на клапане сверх настроечного:

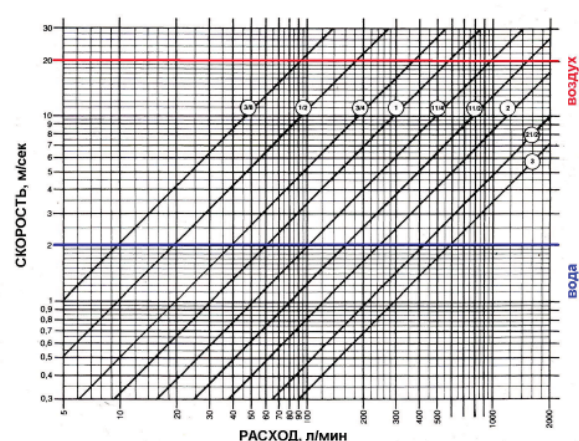
$$\Delta P = P_n - P_d = 3 - 2,2 = 0,8 \text{ бар}$$

- по диаграмме для значения  $0,8$  на кривой для клапана  $1\frac{1}{2}$  находи расход  $-22$  л/мин или  $1,32$  м<sup>3</sup>/час

#### Зависимость потерь давления от расхода



#### Зависимость скорости от расхода





Арматура трубопроводная		Регулирующая арматура	
Производитель	Страна		Серия изделий
VALTEC	Италия		
наименование изделия			<b>VT.087</b>
<b>Регулятор (редуктор) давления прямого действия поршневой</b>			

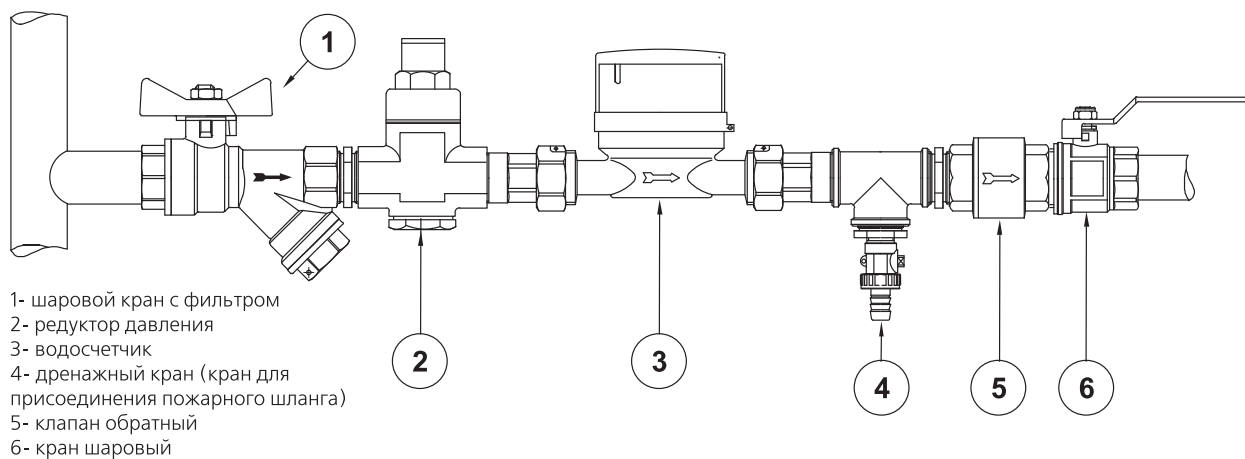
### Настройка редуктора


1. Все редукторы имеют заводскую настройку на выходное давление 2,0 бара.
2. Настройка редуктора может производиться без его демонтажа.
3. Перед настройкой редуктора, установленного в системе, рекомендуется открыть максимально возможное количество водоразборной арматуры для удаления воздуха из редуктора.
4. Настройка редуктора производится при расходе, близком к нулевому, но не нулевом. Это значит, что все водоразборные краны системы должны быть закрыты, а на одном из приборов оставлен минимально возможный струйный расход (расход, при котором выходящая из излива струя не разделяется на отдельные капли).
5. На редуктор, имеющий патрубок для присоединения манометра, следует присоединить поверенный манометр. Для малых редукторов, не имеющих подобного патрубка, манометр должен быть установлен на участке трубопровода от редуктора до запорного крана с помощью специального тройника или бобышки.
6. Манометр на приборе показывает давление среды после прибора.
7. Для изменения настройки следует:
  - отвинтить защитный колпачок (9);
  - вращая с помощью отвертки гайку настройки (8) установить требуемое давление по показаниям манометра. Вращение гайки по часовой стрелке приводит к увеличению настроечного давления, против часовой стрелки – к его уменьшению.
  - после настройки следует установить на место защитный колпачок.

### Указания по монтажу

1. Редуктор может монтироваться в любом монтажном положении, однако направление потока должно совпадать с направлением стрелки на корпусе редуктора.
2. При использовании подмоточного материала (ФУМ, пакля, лен) следует следить за тем, чтобы излишки этого материала не попадали во входную камеру редуктора. Это может привести к их попаданию на седло золотника и утрате редуктором работоспособности.
3. Перед редуктором требуется установить фильтр механической очистки с фильтрующей способностью не более 200 мкм.
4. Редуктор с патрубком для манометра следует устанавливать так, чтобы была возможность для установки манометра.
5. Расположение редуктора должно позволять легко производить его настройку и техническое обслуживание.

### Пример установки редуктора на вводе водопровода в квартиру



Арматура трубопроводная		Регулирующая арматура	
Производитель	Страна		Серия изделий
VALTEC	Италия		
наименование изделия			<b>VT. 085</b>
Регулятор давления (редуктор) прямого действия мембранный с демпферной камерой			

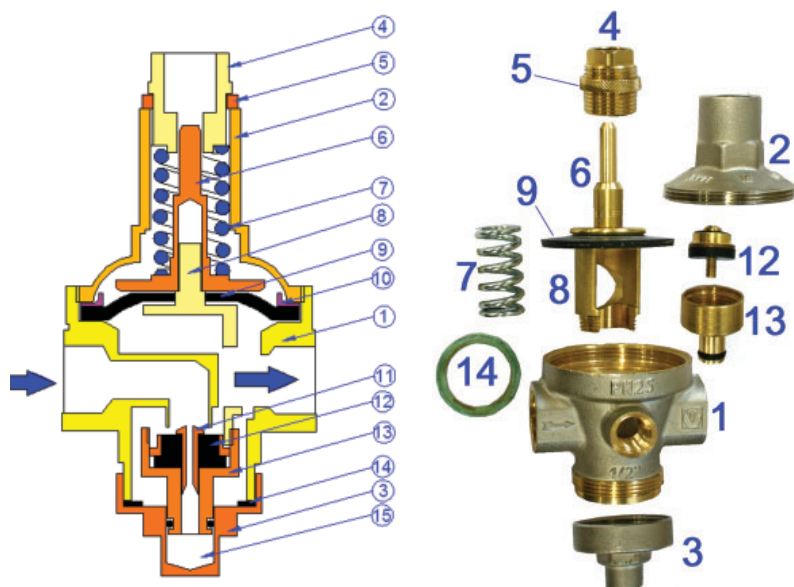


#### Назначение и область применения

Редуктор давления предназначен для регулируемого снижения давления транспортируемой среды в сетях холодного и горячего водоснабжения, пневмопроводах сжатого воздуха также на технологических трубопроводах, транспортирующих жидкости и газы, не агрессивные к материалам редуктора. Редуктор поддерживает на выходе давление, не превышающее настроечное, выходе вне зависимости от скачков давления в сети. В статическом режиме давление после редуктора также не превышает настроечное. Регулирование происходит по схеме «после себя». Наличие демпфирующей камеры снижает пределы допустимых отклонений выходного давления при резких скачках давления на входе в регулятор.

№	Характеристика	Ед. изм	Значение характеристики для Ду					
			1/2	3/4	1	1 1/4	1 1/2	2
1	Номинальное давление, PN	бар	25	25	25	25	25	25
2	Температура рабочей среды	°C	80	80	80	80	80	80
3	Максимальный коэффициент редукции		1:12	1:12	1:12	1:12	1:12	1:12
4	Пределы регулирования	бар	1..7	1..7	1..7	1..7	1..7	1..7
5	Заводская настройка давления выхода	бар	3	3	3	3	3	3
6	Допустимые отклонения от настроечного давления при резких изменениях входного давления	%	±5	±5	±5	±5	±5	±5
7	Условная пропускная способность Kv <sub>v</sub>	м³/ч	2,5	3,5	4,5	7,0	11	15
8	Стандарт присоединительной резьбы		ISO 228/1					
9	Резьба под манометр		Rp1/4" EN 10226 (ISO 7/1)					
10	Уровень шума	дБ	<30	<30	<30	<30	<30	<30
11	Среда		Вода, гликоль 50%, сжатый воздух					
12	Средний полный срок службы	лет	20					

#### Конструкция и применяемые материалы



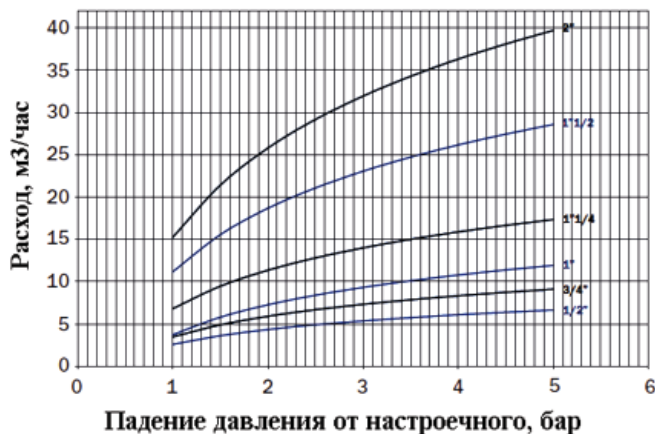
Транспортируемая среда поступает через входной канал в корпус редуктора (1) на золотник (12). Под действием пружины 7, через составной шток (верхняя часть (6), цилиндрическая часть (8), нижняя часть (13)) золотник открыт, когда сила входного давления меньше, чем сила пружины и сила выходного давления, действующего на эластичную мембрану (9). С увеличением давления на выходе золотник закрывается, дросселируя поток. Настройка редуктора производится втулкой 4. Фиксация настройки выполняется гайкой 5. Демпферная камера 15 через канал золотника связана с поступающей средой, поэтому при резких перепадах входного давления, она демпфирует перемещение штока с золотником.

Арматура трубопроводная			Регулирующая арматура	
Производитель	Страна		Серия изделий	
VALTEC	Италия			
наименование изделия			<b>VT. 085</b>	
<b>Регулятор давления (редуктор) прямого действия мембранный с демпферной камерой</b>				

### Конструкция и применяемые материалы (продолжение)

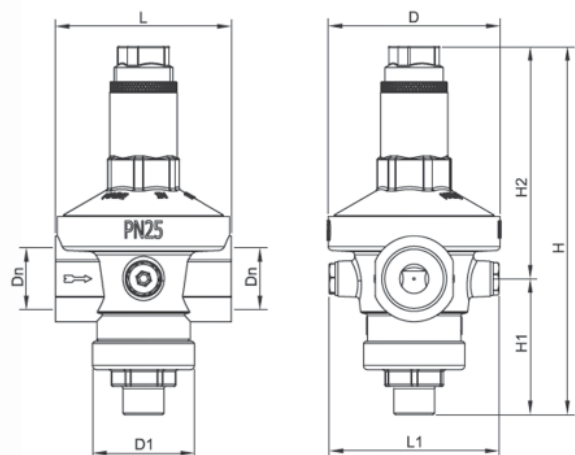
Поз.	Наименование	Материал
1	Корпус	1" и менее – латунь CW617N; более- латунь CB753S
2	Крышка корпуса	латунь CW617N
3	Пробка корпуса	латунь CW614N
4	Настроечная втулка	латунь CW614N
5	Фиксирующая гайка	латунь CW614N
6	Верхняя часть штока	латунь CW614N
7	Пружина	1SM EN 10270 оцинкованная
8	Цилиндрическая часть штока	латунь CW614N
9	Мембрана	EPDM армированная (Шор 70)
10	Распределительное кольцо	PTFE
11	Винт золотника с каналом	латунь CW614N
12	Золотниковая прокладка	NBR
13	Нижняя часть штока	латунь CW614N
14	Уплотнительное кольцо	EPDM perox
15	Седло клапана (съёмное)	AISI 303 EN 10088-1.4305

### График гидравлических характеристик



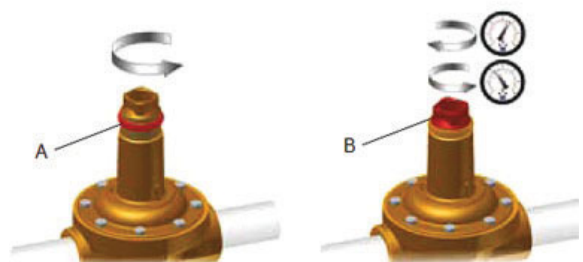
### Номенклатура и габаритные размеры

Dn	D	D1	L	L1	H	H1	H2
1/2"	Ø59	Ø40,5	67,5	74	127,5	52,5	75
3/4"	Ø72	Ø44	77	73	157	65,5	85,5
1"	Ø88	Ø52	90	87	188,5	69,5	119
1 1/4"	Ø100	Ø65	106	99	201,5	76,5	125
1 1/2"	Ø123	Ø72	137	104	235	81	154
2"	Ø153	Ø80	170	117	266	87	179



### Настройка редуктора

1. Все редукторы имеют заводскую настройку на выходное давление 3,0 бара.
2. Настройка редуктора может производиться без его демонтажа.
3. Перед настройкой редуктора, установленного в системе, рекомендуется открыть максимально возможное количество водоразборной арматуры для удаления воздуха из редуктора.
4. Закройте отсечной кран после редуктора.
5. Присоедините к редуктору поверенный манометр.
6. Манометр на приборе показывает давление среды после прибора.
7. Для изменения настройки следует:
  - ослабьте фиксирующую гайку (5);
  - вращая с помощью ключа настроечную втулку (4), установите требуемое давление по показаниям манометра. Вращение гайки по часовой стрелке приводит к увеличению настроечного давления, против часовой стрелки – к его уменьшению.
  - после настройки затяните фиксирующую гайку.



Арматура трубопроводная		Регулирующая арматура	
Производитель	Страна		Серия изделий
<b>Officine Rigamonti</b>	<b>Италия</b>		
наименование изделия			<b>OR.514</b>
<b>Клапан подпиточный мембранный</b>			



### Назначение и область применения

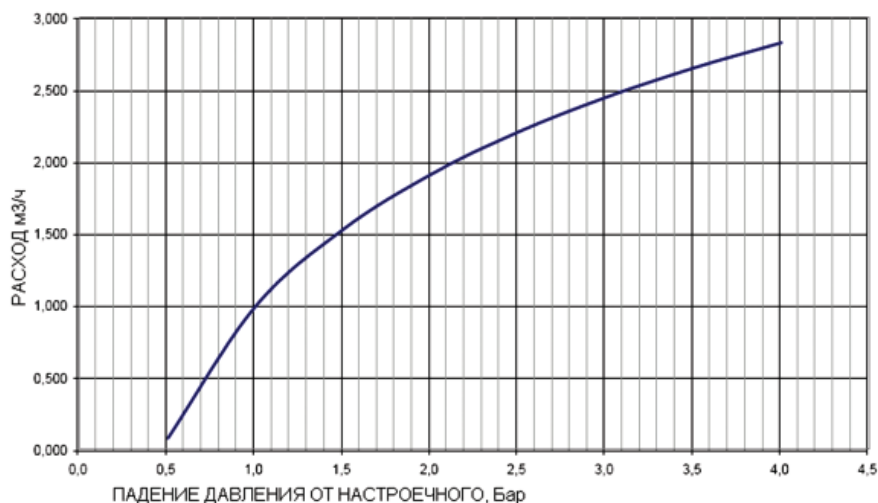
Клапан предназначен для восполнения потерь теплоносителя и поддержания требуемого давления в системах водяного отопления.

Клапан может использоваться в системах трубопроводов, транспортирующих вещества, не агрессивные к материалам клапана.

### Технические характеристики

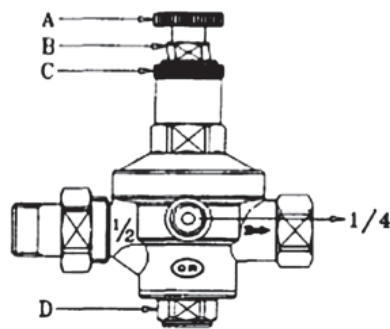
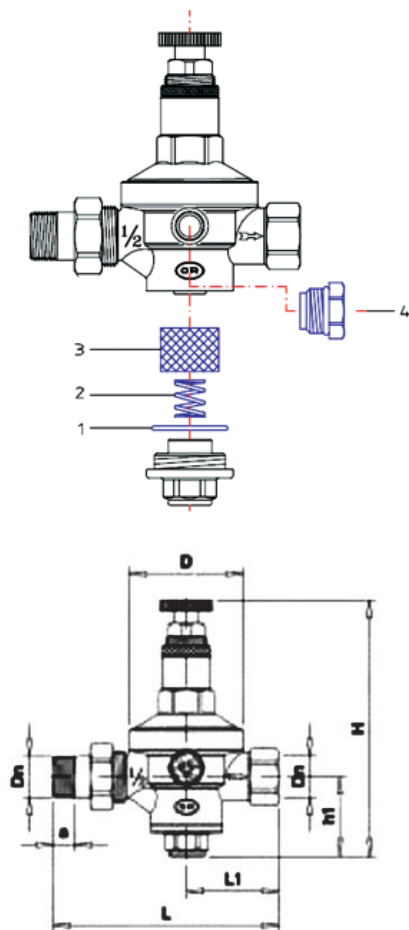
№	Характеристика	Ед.изм.	Значение
1	Максимальное рабочее давление перед клапаном	МПа	1,0
2	Диапазон настройки давления на выходе из клапана	бар	0,5-4
3	Заводская настройка давления за клапаном	бар	1,5
4	Номинальный диаметр	дюйм	1/2
5	Стандарт присоединительной резьбы		UNI ISO 228/1 (трубная цилиндрическая) 1/2
6	Стандарт присоединительной резьбы для манометра		UNI ISO 7/1 1/4
7	Ремонтопригодность		ремонтопригоден
8	Интервал температур рабочей среды	°С	0 - ...+110
9	Средний полный срок службы	лет	15
10	Тип по исполнению		мембранный
11	Направление потока рабочей среды		По стрелке на корпусе
12	Монтажное положение		любое
13	Условная пропускная способность, Kv		См. график «расход/потери давления»

### График зависимости потерь давления (сверх настроечного) от расхода



Арматура трубопроводная		Регулирующая арматура	
Производитель	Страна		Серия изделий
<b>Officine Rigamonti</b>	<b>Италия</b>		
наименование изделия			<b>OR.514</b>
<b>Клапан подпиточный мембранный</b>			

### Устройство и принцип работы



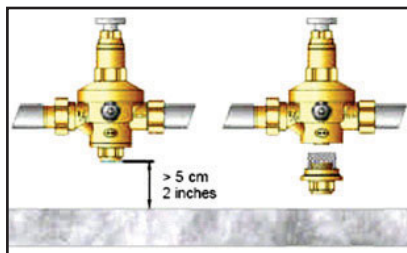
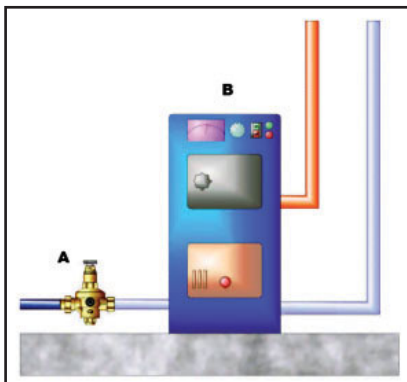
Клапан состоит из составного латунного (UNI EN 12165:98) корпуса, внутри которого расположена подпружиненная (пружиной 2) мембрана из NBR 70Sh с текстильным армированием, фильтр грубой очистки с сеткой 3 из нержавеющей стали и обратный клапан. Клапан поддерживает постоянное настроечное давление «после себя» при условии, что давление на входе в клапан превышает настроечное. Встроенный в клапан фильтр механической очистки защищает элементы клапана от попадания нерастворимых частиц.

Обратный клапан предотвращает обратный поток среды через клапан в том случае, когда давление после клапана превысит давление на входе в клапан. Клапан на выходе поддерживает постоянное настроечное давление, независимо от колебаний входного давления. При необходимости, поток через клапан может быть полностью перекрыт вручную. Латунная пробка D, служащая для обслуживания фильтра соединяется с корпусом через прокладку 1. Отверстия для манометра могут быть заглушены пластиковыми пробками 4. При нажатии на втулку A происходит принудительное открытие клапана. При закручивании втулки A поток через клапан перекрывается.

### Номенклатура и габаритные размеры

Dn	L	L1	D	H	h1	a
1/2"	118	48,5	Ø60	125,5	40	12

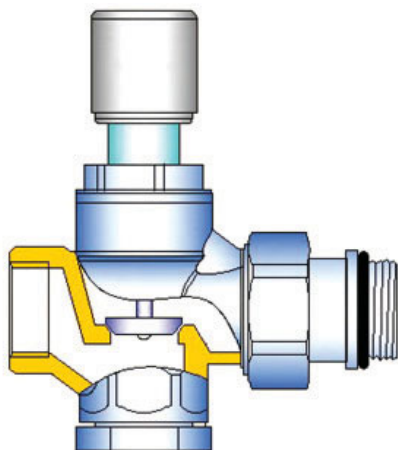
### Указания по монтажу и настройке



Клапан состоит из составного латунного (UNI EN 12165:98) корпуса, внутри которого расположена подпружиненная (пружиной 2) мембрана из NBR 70Sh с текстильным армированием, фильтр грубой очистки с сеткой 3 из нержавеющей стали и обратный клапан. Клапан поддерживает постоянное настроечное давление «после себя» при условии, что давление на входе в клапан превышает настроечное. Встроенный в клапан фильтр механической очистки защищает элементы клапана от попадания нерастворимых частиц. Обратный клапан предотвращает обратный поток среды через клапан в том случае, когда давление после клапана превысит давление на входе в клапан. Клапан на выходе поддерживает постоянное настроечное давление, независимо от колебаний входного давления. При необходимости, поток через клапан может быть полностью перекрыт вручную.

Латунная пробка D, служащая для обслуживания фильтра соединяется с корпусом через прокладку 1. Отверстия для манометра могут быть заглушены пластиковыми пробками 4. При нажатии на втулку A происходит принудительное открытие клапана. При закручивании втулки A поток через клапан перекрывается.

Арматура трубопроводная		Регулирующая арматура	
Производитель	Страна		Серия изделий
VALTEC	Италия		
наименование изделия			<b>VT. 623</b>
<b>Клапан трехходовой перепускной регулируемый</b>			



### Назначение и область применения

Клапан предназначен для использования в насосных гидравлических системах в качестве арматуры, перепускающей теплоноситель из подающего в обратный трубопровод по обводному участку (байпасу) при превышении настроечного значения перепада давлений.

Использование перепускного клапана предохраняет насосное оборудование от работы на «закрытую задвижку», исключает прекращение циркуляции через теплогенераторы и поддерживает расчетный гидравлический режим в циркуляционной системе.

### Конструктивные особенности

Клапан имеет два входа (прямой и угловой), что дает возможность устанавливать его как на прямых, так и угловых участках трубопровода.

Неиспользуемый вход закрывается резьбовой заглушкой или используется для присоединения дополнительной арматуры или КиП.

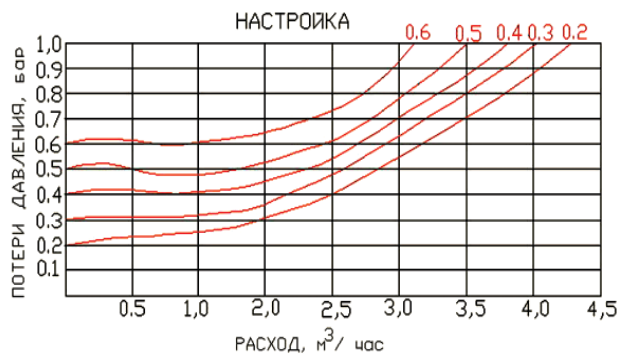
Наличие самоуплотняющегося полусгона на выходном патрубке клапана позволяет легко монтировать и демонтировать изделие в системе.

### Технические характеристики

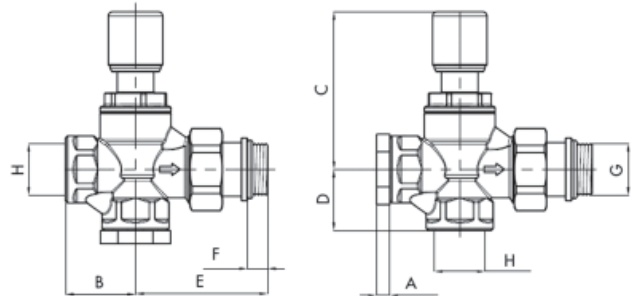
№	Наименование показателя	Ед.изм.	Значение
1	Номинальное давление	бар	10
2	Пробное давление	бар	15
3	Температура рабочей среды	°С	120
4	Диапазон настройки перепада давлений	бар	0,2-0,6
5	Направление потока среды	Только под золотник (по стрелке на корпусе)	
6	Средний полный срок службы	лет	25
7	Ремонтопригодность	ремонтопригоден	
8	Материал корпуса, полусгона с накидной гайкой, пробки, штока, тарелки золотника	Горячепрессованная латунь CW 617N	
9	Материал уплотнителей	EPDM perox	
10	Материал пружины	INOX AISI 316, нержавеющая сталь	
11	Монтажное положение	Любое (направление потока - по стрелке на корпусе)	
12	Условная пропускная способность при настроечном значении:		
	- 0,2	м³/час	4,38
	- 0,3	м³/час	4,02
	- 0,4	м³/час	3,79
	- 0,5	м³/час	3,51
	- 0,6	м³/час	3,14

Арматура трубопроводная		Регулирующая арматура	
Производитель	Страна		Серия изделий
VALTEC	Италия		
наименование изделия			<b>VT. 623</b>
<b>Клапан трехходовой перепускной регулируемый</b>			

График расхода и потерь давления



Габаритные и присоединительные размеры



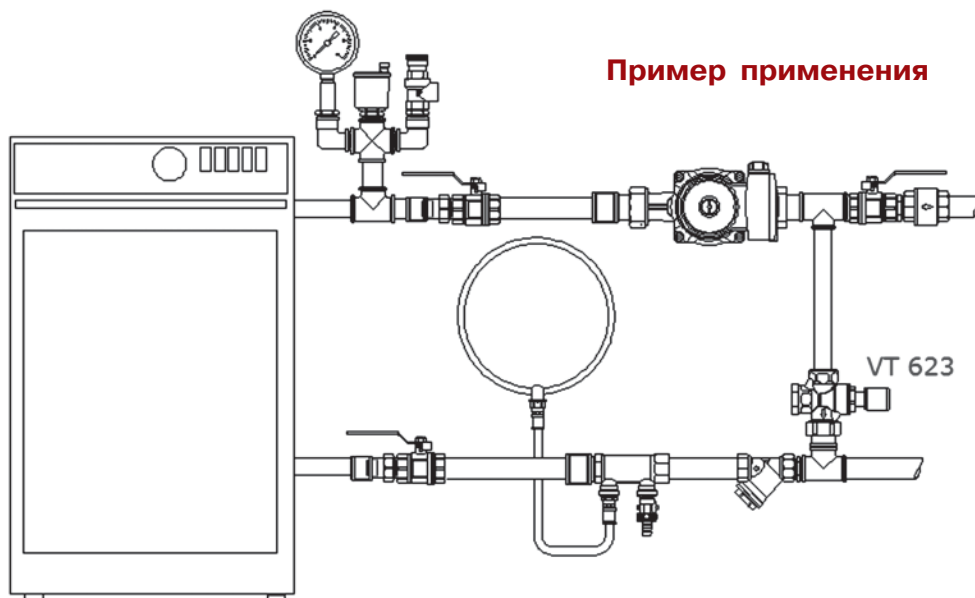
A, мм	B, мм	C, мм	D, мм	E, мм	F, мм	G, "	H, "	Вес, г
6,5	34,5	77,5	30	68	10	3/4"	3/4"	520

## Расчет настройки

Настроечное значение перепада давления на перепускном клапане принимается на 15% больше расчетных потерь давления в циркуляционном кольце от клапана до наиболее удаленной точки системы.

## Указания по монтажу и настройке

1. Монтаж следует производить с помощью рожковых гаечных ключей. Использование разводных или рычажных ключей не допускается.
2. Направление потока должно совпадать с указателем (стрелкой) на корпусе клапана.
3. Для самоуплотняющегося соединения полусгона использование дополнительных уплотнительных материалов не требуется.



## Клапаны предохранительные

### Общие положения

Предохранительные клапаны устанавливаются в тех системах и агрегатах, где недопустимо повышение давления рабочей среды выше расчетного значения.

В качестве рабочей среды может выступать вода, пар, сжатый воздух, гликолевые смеси, а также иные жидкости.

### Методики расчета

Давление настройки предохранительного клапана вычисляется по формуле:

$$P_n = 1,1P_p + P_m + P_v,$$

Где:  $P_p$  – расчетное избыточное давление в системе;

$P_m$  – потери давления на участке подводящего к клапану трубопровода;

$P_v$  – противодействие на выходе из клапана (при сбросе в атмосферу  $P_v=0$ ).

**Пропускная способность** клапана  $G$ , кг/час может определяться по паспортным данным на клапанам, а при отсутствии таковых – по формуле:

$$G = K_1 \cdot \alpha \cdot F \cdot (K_2 \cdot \rho)^{0,5},$$

где:

$K_1$  – коэффициент свойств пара (для насыщенного  $K_1=0,76$ ; для перегретого  $K_1=0,753$ , для жидкостей  $K_1=1,59$ ; для воздуха  $K_1=0,77$ );

$\alpha$  – коэффициент расхода, принимаемый по паспортным данным клапана;

$K_2$  – коэффициент давления (для газов  $K_2=P_1+1$ , для жидкостей  $K_2=P_1-P_2$ ), бар;

$F$  – расчетная площадь сечения клапана, мм<sup>2</sup>;

$\rho$  – плотность среды при расчетных условиях, кг/м<sup>3</sup>;

$P_1$  – максимальное избыточное давление перед седлом клапана, бар;

$P_2$  – максимальное избыточное давление после клапана, бар.

### Подбор клапана

В настоящее время нормативно закреплено несколько основных методик подбора предохранительных клапанов.

**Методика 1** по п. 5.2.14 «Правил устройств и безопасной эксплуатации паровых котлов с давлением пара до 0,7 кг/см<sup>2</sup>, водогрейных котлов и водонагревателей с температурой теплоносителя до 115°C» (ПУБЭПК).

В соответствии с данной методикой, диаметр седла предохранительного клапана подбирается из условия:

$$Ndh = 0,000003Q, \text{ где:}$$

$n$  – количество клапанов,

$d$  – диаметр седла в см;

$h$  – высота подъема тарелки клапана в см,

$Q$  – максимальная производительность котла в ккал/час.

Если учесть, что для малоподъемных клапанов высота подъема золотника составляет не более 1/20 диаметра седла, то можно получить формулу подсчета максимально допустимой тепловой мощности котла, который может обслужить один предохранительный клапан:

$$Q = 16700d^2 \text{ ккал/час или } Q = 19422d^2 \text{ Вт}$$

### Методика 2 по п.5.1. ГОСТ 24570

По данной методике, необходимая пропускная способность клапанов для водогрейных котлов определяется из условий пропускания вскипевшего теплоносителя:

$$G > Q/\gamma, \text{ где:}$$

$G$  – суммарная пропускная способность клапанов, кг/час;

$Q$  – теплопроизводительность котла, Вт;


$\gamma$  – удельная теплота испарения, кДж/кг (для воды при 100°C  $\gamma=2256$  кДж/кг)

Для паровых котлов пропускная способность клапана должна обеспечивать пропуск пара в количестве паропроизводительности установки.



### Нормативные требования к предохранительным клапанам

Нормативное требование	Источник
<b>Общие требования к расчету</b>	
Предохранительные клапаны должны быть рассчитаны и отрегулированы так, чтобы давление в котле не превышало рабочее давление более чем на 10%. Допускается повышение давления, если это предусмотрено расчетом котла на прочность.	п. 1.3.ГОСТ 24570
Предохранительные устройства должны быть рассчитаны и отрегулированы так, чтобы давление в защищенном элементе не превышало расчетное более чем на 10%, а при расчетном давлении до 0,5 МПа - не более чем на 0,05 МПа.	п. 4.47.СП 41-101
<b>Требования к конструкции</b>	
Конструкция предохранительных клапанов должна предусматривать возможность проверки их действия в рабочем состоянии путем принудительного открывания клапана.	п. 5.2.4..ПУБЭПК
Конструкция предохранительного клапана должна предусматривать устройство для проверки исправности действия клапана во время работы котла путем принудительного открывания клапана. Возможность принудительного открывания должна быть обеспечена при 80% давления начала открывания.	п. 2.1.ГОСТ 24570
Разность давлений полного открывания и начала открывания клапана не должна превышать следующих значений: -15% давления начала открывания - для котлов с рабочим давлением не выше 0,25 МПа (2,5 кгс/см <sup>2</sup> ); -10% давления начала открывания - для котлов с рабочим давлением выше 0,25 МПа (2,5 кгс/см <sup>2</sup> ).	п. 2.2.ГОСТ 24570
Применение сальниковых уплотнении штока клапана не допускается.	п. 2.4.ГОСТ 24570
<b>Требования к установке</b>	
Клапаны устанавливаются в наиболее высокой части сосуда так, чтобы при их открытии из сосуда в первую очередь удалялись пары и газы.	п. 11.6.ГОСТ 31294
Запрещается устанавливать запорную арматуру до клапана и за ним	п. 11.18.ГОСТ 31294
Отбор теплоносителя от патрубка, на котором установлено предохранительное устройство, не допускается.	п. 4.48.СП 41-101
На подводящих и отводящих трубопроводах предохранительных клапанов не допускается установка запорных органов.	п. 4.1.ГОСТ 24570
Подводящие трубопроводы предохранительных клапанов должны иметь уклон по всей длине в сторону котла.	п. 4.3.ГОСТ 24570
Внутренний диаметр отводящего трубопровода должен быть не менее наибольшего внутреннего диаметра выходного патрубка предохранительного клапана.	п. 4.7.ГОСТ 24570
При расположении на одном патрубке нескольких предохранительных клапанов площадь поперечного сечения патрубка должна быть не менее 1,25 суммарной площади сечения клапанов, установленных на этом патрубке.	п. 5.2.3..ПУБЭПК
<b>Проверка клапанов</b>	
Проверка исправности действия предохранительных клапанов должна производиться не реже одного раза в смену на котлах с рабочим, давлением до 1,4 МПа (14 кгс/см <sup>2</sup> ) включительно и не реже одного раза в сутки на котлах с рабочим давлением свыше 1,4 МПа (14 кгс/см <sup>2</sup> ).	п. 5.2.17..ПУБЭПК

Арматура трубопроводная		Арматура безопасности	
Производитель	Страна		Артикул изделия
VALTEC	Италия		
наименование изделия			<b>VT.0490</b>
<b>Клапан предохранительный пружинный с фиксированной настройкой</b>			

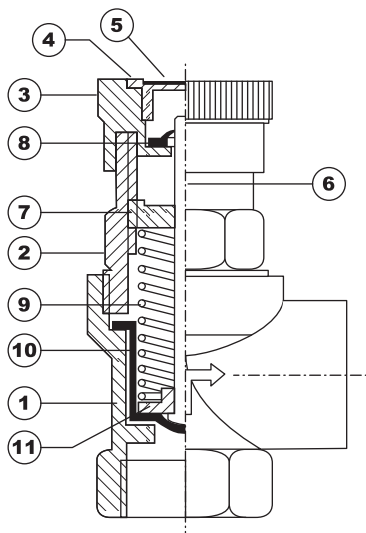


### Назначение и область применения

Клапан предназначен для сброса рабочей среды в атмосферу или в отводящий трубопровод при превышении давления сверх допустимого на водогрейных котлах, сосудах, трубопроводах и системах тепловой мощностью не более 34,8 кВт. В качестве рабочей среды может использоваться вода, воздух, этиленгликоль, пропиленгликоль, природный газ, СУГ и другие жидкие и газообразные среды, нейтральные по отношению к материалам клапана. Клапан соответствует требованиям ГОСТ 12.2.085-2002 и ГОСТ 24570-81\*


### Технические характеристики

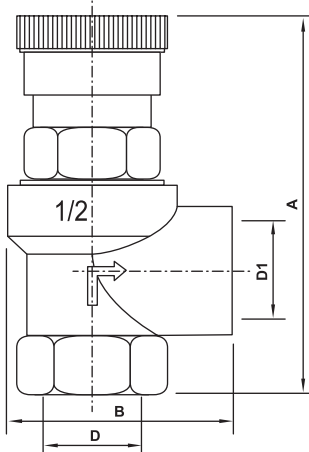
№	Характеристика	Ед.изм	Значение характеристики при давлении настройки, бар		
			1,5	3	6
1	Максимальная мощность предохраняемой системы	кВт	34,8	34,8	34,8
2	Максимальная температура рабочей среды	°С	120	120	120
3	Присоединительный размер	дюймы	1/2" F	1/2" F	1/2" F
4	Диаметр седла клапана	мм	15	15	15
5	Площадь седла клапана (нетто)	см <sup>2</sup>	1,766	1,766	1,766
6	Расчетная высота подъема золотника	мм	0,75	0,75	0,75
7	Расчетная площадь сечения проточной части	см <sup>2</sup>	0,353	0,353	0,353
8	Давление полного открытия	бар	1,65	3,3	6,6
9	Допускаемое давление за клапаном	бар	0,15	0,3	0,6
10	Давление закрытия	бар	1,35	2,7	5,4
11	Допускаемые протечки в затворе при рабочем давлении	см <sup>3</sup> /мин	0	0	0
12	Температура окружающей среды	°С	-25 -+60	-25 -+60	-25 -+60
13	Номинальная производительность по воздуху	л/сек	0,35	0,64	1,18
14	Номинальная производительность по воде	л/сек	0,04	0,07	0,12
15	Средний полный срок службы	лет	15	15	15



### Конструкция и материалы

Поз.	Наименование	Материал
1	Корпус	Латунь CW617N
2	Крышка корпуса	ABS-пластик
3	Проверочная ручка	ABS-пластик
4	Заглушка	ABS-пластик
5	Шильда	Алюминий
6	Шток	Латунь CW614N
7	Втулка подстройки	Nylon
8	Фиксатор штока	Сталь пружинная
9	Пружина	Сталь пружинная
10	Золотниковая обойма	EPDM
11	Золотник	ABS-пластик

Арматура трубопроводная		Арматура безопасности	
Производитель	Страна		Артикул изделия
VALTEC	Италия		
наименование изделия			<b>VT.0490</b>
Клапан предохранительный пружинный с фиксированной настройкой			



## Габаритные размеры

Давление настройки, бар	D, дюймы	D1, дюймы	A мм	B мм	Вес, г
1,5	1/2	1/2	72	43	153
3,0	1/2	1/2	72	43	153
6,0	1/2	1/2	72	43	153

Давление срабатывания клапана указано на шильде

## Особенности конструкции

- устройство ручного открывания позволяет проверять его работоспособность в процессе эксплуатации и предохраняет золотник от «залипания».

Для ручного открывания нужно повернуть ручку на 1/2 оборота по часовой стрелке до щелчка.

- шток фиксируется на ручке с помощью пружинной шайбы. При утрате пружины расчетных упругих характеристик, можно снять фиксирующую шайбу, ручку, и при помощи настроечной втулки отрегулировать давление срабатывания клапана.

## Рекомендации по монтажу

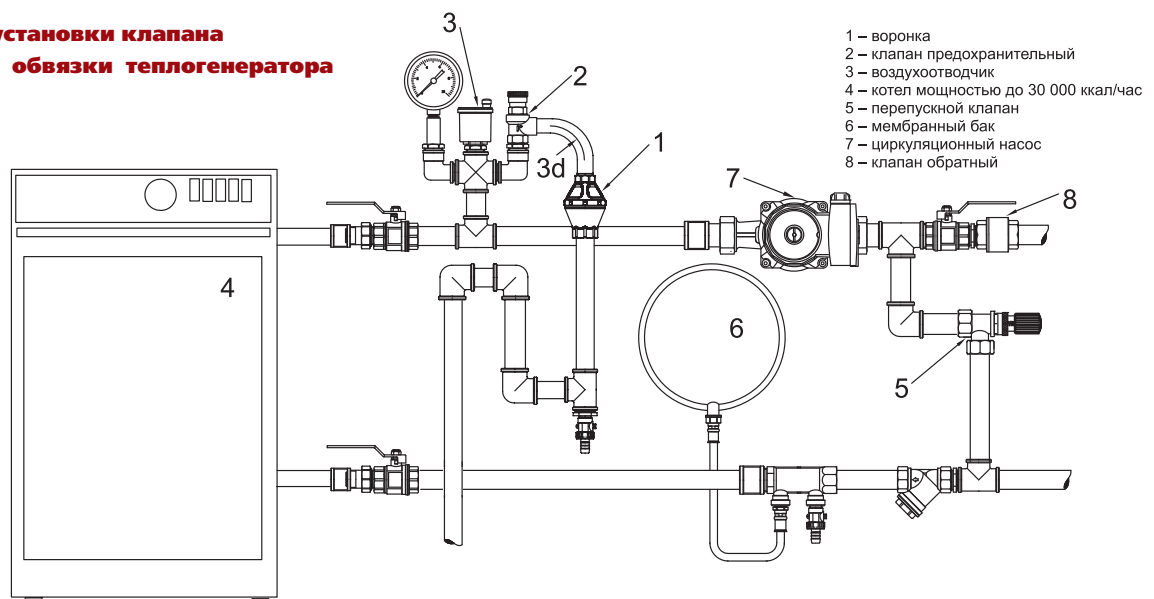
- клапан устанавливать пластиковой ручкой вверх. В этом случае под золотником образуется воздушная прослойка, увеличивающая срок службы золотниковой обоймы;

- проверку работоспособности клапана производить не реже, чем 1 раз в 6 месяцев;

- клапан присоединять к дренажному трубопроводу с разрывом струи (через воронку и гидрозатвор). Такое подключение гарантирует защиту системы даже при засоре дренажного трубопровода, обеспечивает контроль за срабатыванием клапана и предохраняет помещение от запахов из дренажного трубопровода;

- на теплогенерирующем оборудовании клапан ставить совместно с устройствами автоматики, отключающими горелку (ТЭН). В качестве таких устройств могут использоваться предохранительные термостаты и реле давления.

## Пример установки клапана в системе обвязки теплогенератора



Арматура трубопроводная		Арматура безопасности	
Производитель	Страна		Артикул изделия
<b>Officine Rigamonti</b>	<b>Италия</b>		
наименование изделия			<b>OR.1831</b>
<b>Клапан предохранительный малоподъемный регулируемый</b>			



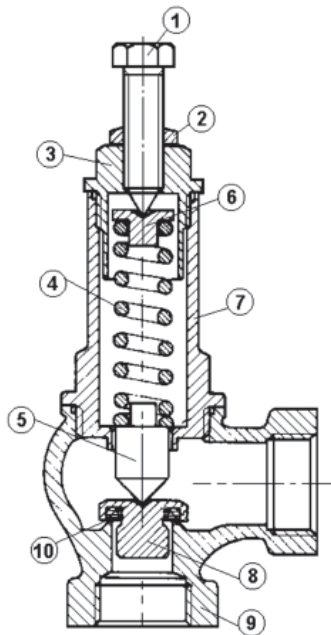
### Назначение и область применения

Клапан предназначен для сброса рабочей среды в атмосферу или в отводящий трубопровод при превышении давления сверх настроечного на паровых или водогрейных котлах, сосудах, трубопроводах. В качестве рабочей среды может использоваться вода, водяной пар, воздух, этиленгликоль, пропиленгликоль, природный газ, СУГ и другие жидкие и газообразные среды, нейтральные по отношению к латуни и тефлону.

### Технические характеристики

№	Характеристика	Диаметр условного прохода, Ду					
		1/2"	3/4"	1"	1 1/4"	1 1/2"	2"
1	Диаметр седла, d, мм	13	19	25	31	38	48
2	Площадь седла (нетто), F, см <sup>2</sup>	1,29	1,98	4,19	7,45	10,9	17,0
3	Расчетная высота подъема золотника (1/20d), h, мм	0,65	0,95	1,25	1,55	1,9	2,4
4	Расчетная площадь сечения проточной части, S, (S=3,14dh), см <sup>2</sup>	0,27	0,57	0,98	1,51	2,27	3,62
5	Номинальное давление, бар	16					
6	Диапазон давлений настройки, Pн, бар	1-12					
7	Давление заводской настройки, Pн0, бар	3,0					
8	Давление полного открытия, Pп,	Pп=1,1Pн					
9	Допускаемое давление за клапаном <sup>2</sup> , Pв,	Pв=0,1Pн					
10	Давление закрытия, Pз	Pз=0,9Pн					
11	Максимальная температура рабочей среды, °C	180					
12	Пропускная способность клапана	см.графики					
13	Допускаемые протечки в затворе при рабочем давлении, см <sup>3</sup> /мин	0					
14	Температура окружающей среды, °C	-25 - +60					
15	Средний полный ресурс, циклов	5000					
16	Средняя наработка на отказ, циклов	2000					
17	Средний полный срок службы, лет	15					

Арматура трубопроводная		Арматура безопасности	
Производитель	Страна		Артикул изделия
Officine Rigamonti	Италия		
наименование изделия			<b>OR.1831</b>
<b>Клапан предохранительный малоподъемный регулируемый</b>			

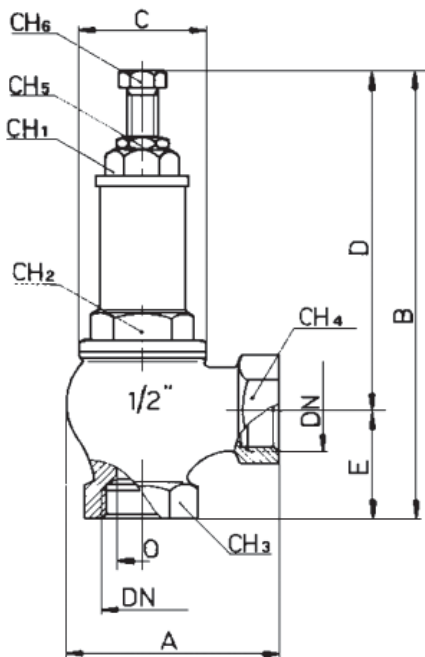


### Устройство и принцип работы

Клапан состоит из корпуса 9, в котором расположен золотник (тарелка) 8 с прокладкой 10. Золотник через толкатель 5 подпружинен пружиной 4, расположенной в стакане 7, защищающем пружину от внешних воздействий. При помощи регулировочного винта 1 с конtringящей гайкой 2 можно регулировать степень предварительного сжатия пружины, изменяя положение упорной втулки 6. Стакан закрыт пробкой 3, имеющей канал для регулировочного винта. Превышение давления настройки вызывает сжатие пружины и открытие золотника со сбросом среды через выходной патрубок.

### Материалы основных деталей

Поз.	Деталь	Материал
1	Регулировочный винт	Латунь CW614N
2	Конtringящая гайка	Латунь CW614N
3	Пробка	Латунь CW614N
4	Пружина	Сталь оцинкованная C72
5	Толкатель	Латунь CW614N
6	Втулка упорная	Латунь CW614N
7	Корпус клапана 1/2"-1"	Латунь CW617N
7*	Корпус клапана более 1"	Бронза БрОЦС5-5-5
8	Золотник	Латунь CW617N
9	Стакан 1/2"-1"	Латунь CW617N
9*	Стакан, более 1"	Бронза БрОЦС5-5-5
10	Прокладка	Тефлон P.T.F.E

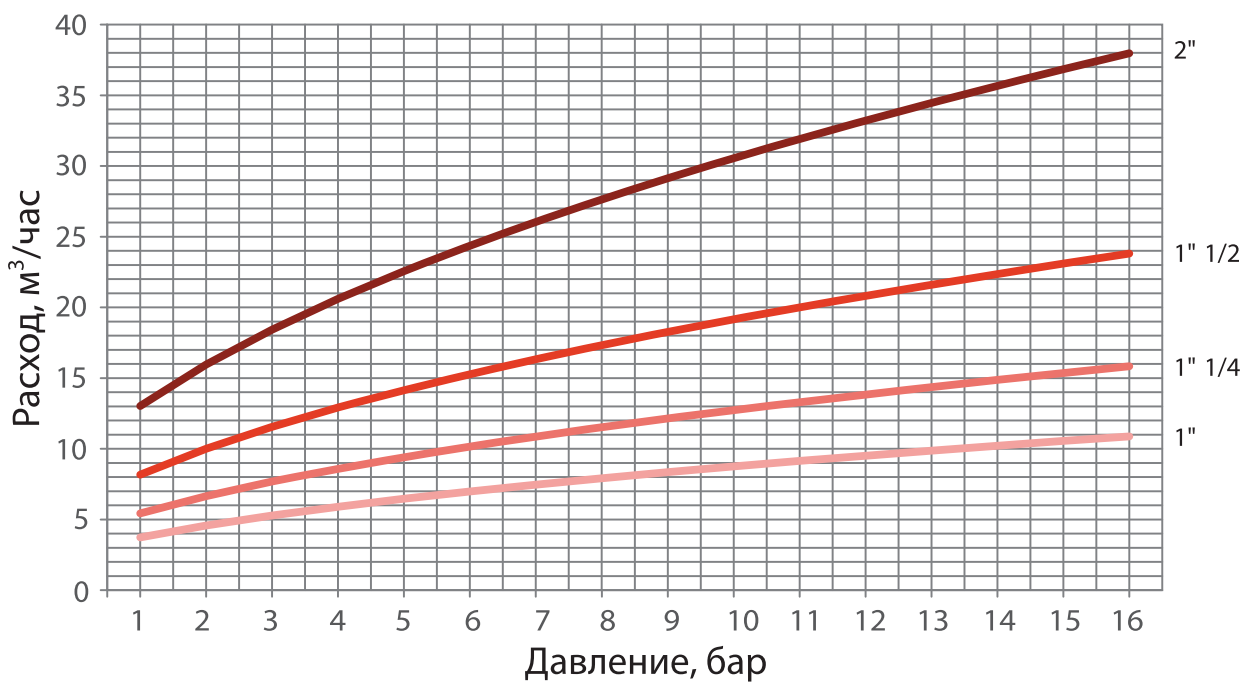
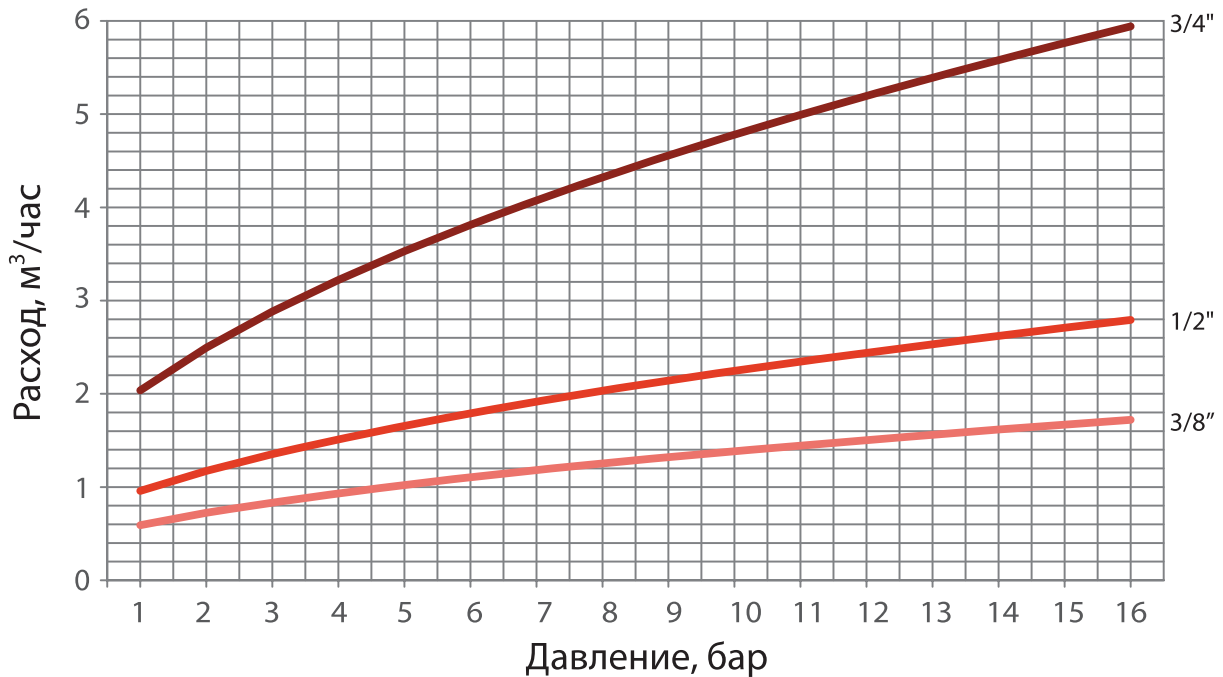


### Номенклатура и габаритные размеры

DN	A	B	C	D	E	O	CH1	CH2	CH3	CH4	CH5	CH6	Вес, гр.
1/2"	55	122	34	94	28	13	17	25	29	29	12	12	378
3/4"	63	145	41	113	33	19	23	30	34	34	14	14	584
1"	75	152	49	119	33	25	25	33	40	40	14	14	792
1 1/4"	89	190	55	147	43	31	27	42	53	53	17	17	1444
1 1/2"	99	211	65	161	50	38	31	50	60	60	20	20	2034
2"	123	230	82	173	57	48	37	58	73	73	20	20	3202

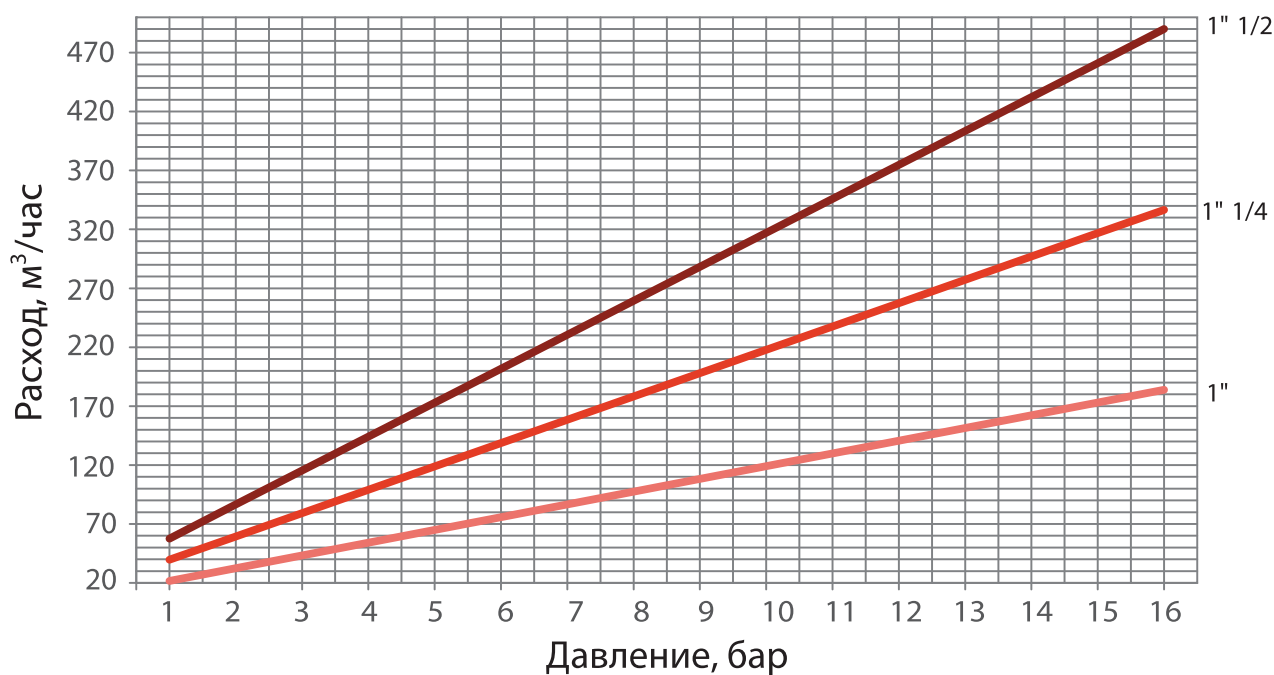
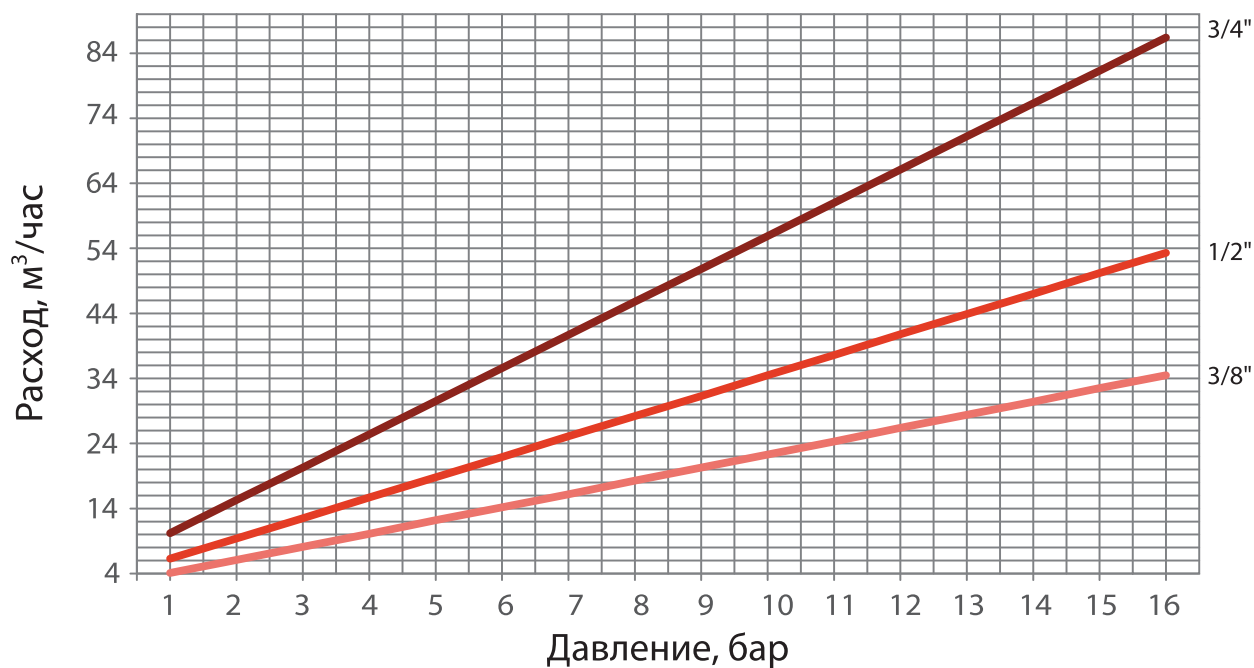
Арматура трубопроводная		Арматура безопасности	
Производитель	Страна		Артикул изделия
Officine Rigamonti	Италия		
наименование изделия			<b>OR.1831</b>
Клапан предохранительный малоподъемный регулируемый			


## Графики пропускной способности для воды



Арматура трубопроводная		Арматура безопасности	
Производитель	Страна		Артикул изделия
Officine Rigamonti	Италия		
наименование изделия			<b>OR.1831</b>
Клапан предохранительный малоподъемный регулируемый			

Графики пропускной способности для газа (пара)



Арматура трубопроводная		Арматура безопасности	
Производитель	Страна		Артикул изделия
VALTEC	Италия		
наименование изделия			<b>VT.1831</b>
<b>Клапан предохранительный малоподъемный регулируемый прямого действия муфтовый с возможностью ручного открывания</b>			



### Назначение и область применения

Клапан предназначен для сброса рабочей среды в атмосферу или в отводящий трубопровод при превышении давления сверх настроечного на паровых или водогрейных котлах, сосудах, трубопроводах. В качестве рабочей среды может использоваться вода, водяной пар, воздух, этиленгликоль, пропиленгликоль, природный газ, СУГ и другие жидкие и газообразные среды, нейтральные по отношению к латуни и тефлону.

Клапан соответствует требованиям ГОСТ 12.2.085 и ГОСТ 24570.

Клапан имеет устройство принудительного открывания для проверки срабатывания и предотвращения залипания золотника.

Давление срабатывания клапана может настраиваться в пределах диапазона, указанного в таблице технических характеристик.

### Технические характеристики


№	Характеристика	Ед. изм	Значение для номинального диаметра					
			1/2	3/4	1	1 1/2	1 1/4	2
1	Номинальное давление	МПа	16	16	16	16	16	16
2	Диапазон давлений настройки	бар	1-12	1-12	1-12	1-12	1-12	1-12
3	Заводское значение давления настройки	бар	3	3	3	3	3	3
4	Максимальная температура рабочей среды	°С	150	150	150	150	150	150
5	Диаметр седла	мм	13	19	25	31	38	48
6	Площадь седла (нетто)	мм <sup>2</sup>	129	198	419	745	1090	1700
7	Расчетная высота подъема золотника	мм	0,65	0,95	1,25	1,55	1,9	2,4
8	Расчетная площадь сечения проточной части	мм <sup>2</sup>	27	57	98	151	227	362
9	Давление полного открытия	%	+10 к давлению настройки					
10	Давление закрытия	%	-10 от давления настройки					
11	Допускаемое давление за клапаном	%	10 от давления настройки					
12	Допустимая протечка в клапане при рабочем давлении	см <sup>3</sup> /мин	0	0	0	0	0	0
13	Средний полный срок службы	лет	15	15	15	15	15	15

### Коэффициенты расхода для газов и жидкостей

Коэффициент расхода для жидкостей определяется как отношение фактической пропускной способности к пропускной способности, рассчитанной без учета сопротивления клапана.

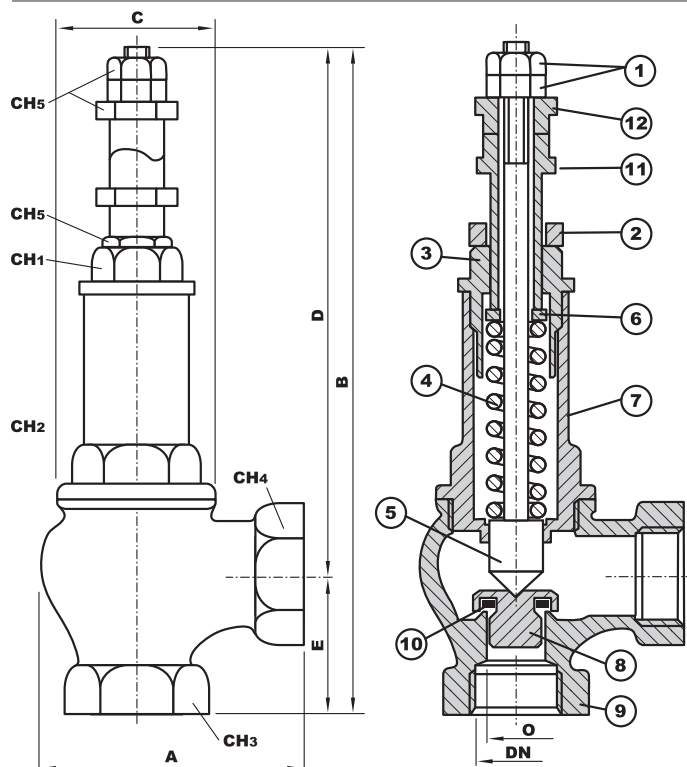
Коэффициент расхода для газа определяется как отношение фактической пропускной способности к пропускной способности через идеальное сопло.



Арматура трубопроводная			Арматура безопасности	
Производитель	Страна		Артикул изделия	
VALTEC	Италия			
наименование изделия			<b>VT.1831</b>	
Клапан предохранительный малоподъемный регулируемый прямого действия муфтовый с возможностью ручного открывания				

Pн, бар	Коэффициент расхода для газа и жидкости, для DN:					
	1/2"	3/4"	1"	1 1/4"	1 1/2"	2"
1,0	0,142	0,103	0,127	0,146	0,143	0,139
2,0	0,14	0,101	0,125	0,144	0,141	0,137
3,0	0,137	0,099	0,122	0,141	0,138	0,134
4,0	0,136	0,099	0,121	0,14	0,137	0,133
5,0	0,136	0,098	0,121	0,14	0,136	0,133
6,0	0,136	0,098	0,121	0,14	0,136	0,133
7,0	0,136	0,098	0,121	0,14	0,136	0,133
8,0	0,135	0,098	0,12	0,139	0,136	0,132
9,0	0,135	0,098	0,12	0,139	0,136	0,132
10,0	0,135	0,098	0,12	0,139	0,135	0,132
11,0	0,135	0,098	0,12	0,138	0,135	0,132
12,0	0,134	0,097	0,12	0,138	0,135	0,131


### Устройство, материалы и принцип работы



Клапан состоит из никелированного латунного корпуса **9** (CW617N), в котором расположен золотник (тарелка) **8** (латунь CW614N) с прокладкой **10** (тефлон PTFE). Золотник через шток **5** (латунь CW614N) подпружинен пружиной **4** (сталь оцинкованная), расположенной в стакане **7** (CW617N), защищающем пружину от внешних воздействий. При помощи регулировочной втулки **11** (SW614N) с контрящей гайкой **2** (CW614N) можно регулировать степень предварительного сжатия пружины, изменяя положение упорной шайбы **6** (CW614N). Стакан закрыт пробкой **3** (CW617N), имеющей канал для регулировочной втулки. Втулка принудительного открытия **12** (CW614N) взаимодействует с волнообразной поверхностью торца регулировочной втулки **11**, обеспечивая возможность принудительного сжатия пружины. Втулка **12** удерживается на штоке парой гаек **1** (CW614N). Превышение давления настройки вызывает сжатие пружины и открытие золотника со сбросом среды через выходной патрубок.

### Номенклатура и габаритные размеры

DN	A	B	C	D	E	O	CH <sub>1</sub>	CH <sub>2</sub>	CH <sub>3</sub>	CH <sub>4</sub>	CH <sub>5</sub>	CH <sub>6</sub>	Вес, гр.
1/2"	55	167	34	139	28	13	17	25	29	29	12	12	417
3/4"	63	190	41	158	33	19	23	30	34	34	14	14	706
1"	75	197	49	164	33	25	25	33	40	40	14	14	1099
1 1/4"	89	235	55	202	43	31	27	42	53	53	17	17	1950
1 1/2"	99	256	65	205	50	38	31	50	60	60	20	20	3083
2"	123	275	82	218	57	48	37	58	73	73	20	20	5167

Арматура трубопроводная			Арматура безопасности	
Производитель	Страна		Артикул изделия	
VALTEC	Италия			
наименование изделия			<b>VT.1831</b>	
<b>Клапан предохранительный малоподъемный регулируемый прямого действия муфтовый с возможностью ручного открывания</b>				

## Таблицы пропускной способности клапанов

**-для воздуха**

ρ, кг/м³	Pн, бар	Расход воздуха в кг/час, для DN:					
		1/2"	3/4"	1"	1 1/4"	1 1/2"	2"
2,33	1,0	6,38	9,79	20,66	36,73	53,88	83,76
3,50	2,0	9,44	14,44	30,57	54,36	79,75	123,97
4,66	3,0	12,32	18,84	39,88	70,88	103,99	161,66
5,83	4,0	15,29	23,38	49,47	87,97	129,06	200,61
6,70	5,0	18,24	27,90	59,04	104,98	154,02	239,49
8,16	6,0	21,44	32,79	69,4	123,4	181,04	281,42
9,33	7,0	24,41	37,31	78,97	140,41	206	320,22
10,49	8,0	27,35	41,82	88,49	157,35	230,85	358,84
11,66	9,0	30,34	46,39	98,18	174,58	256,13	398,14
12,83	10,0	33,31	50,94	107,81	191,69	281,24	437,17
14,00	11,0	36,26	55,48	117,83	208,63	306,08	475,78
15,16	12,0	39,11	59,95	126,87	225,59	330,97	514,47

**-для насыщенного пара**

ρ, кг/м³	Pн, бар	Расход насыщенного пара в кг/час, для DN:					
		1/2"	3/4"	1"	1 1/4"	1 1/2"	2"
1,109	1,0	4,34	6,64	14,1	25	36,7	57
1,621	2,0	6,34	9,68	20,54	36,5	53,6	83,3
2,124	3,0	8,21	12,55	26,6	47,2	69,3	107,7
2,61	4,0	10,1	15,4	32,7	58,1	85,2	132,5
3,111	5,0	12	18,4	38,86	69,1	101,4	157,6
3,6	6,0	14,1	21,5	45,5	80,9	118,7	184,5
4,09	7,0	16	24,4	51,6	91,8	134,6	209,3
4,51	8,0	17,7	27,1	57,3	101,8	149,4	232,2
5,051	9,0	19,71	30,1	63,8	113,4	166,4	258,6
5,54	10,0	21,6	33	70	124,3	182,4	283,6
6,03	11,0	23,49	35,9	76,3	135,2	198,3	308,3
6,5	12,0	25,27	38,7	82	145,8	213,9	332,5

**-для воды**

Pн, бар	Расход воды в кг/час, для DN:					
	1/2"	3/4"	1"	1 1/4"	1 1/2"	2"
1,0	193	295	624	1109	1627	2530
2,0	269	410	871	1548	2271	3530
3,0		493	1043	1854	2720	4229
4,0	369	565	1195	2126	3118	4848
5,0	411	628	1329	2364	3468	5390
6,0	453	693	1467	2608	3827	5949
7,0	488	745	1578	2805	4116	6397
8,0	519	794	1680	2987	4383	6613
9,0	550	841	1779	3164	4642	7216
10,0	578	885	1872	3329	4884	7592
11,0	605	926	1967	3483	5111	7944
12,0	630	965	2042	3631	5328	8282

## Гасители гидроударов

### Теория гидравлического удара

При резкой остановке потока жидкости динамическая энергия потока преобразуется в скачкообразный рост давления. Такое явление носит название «гидравлический удар». Источниками гидравлических ударов в современных внутренних инженерных сетях могут быть: электромагнитные (соленоидные) клапаны, шаровые краны, рычажные смесители, обратные клапаны, остановка насосного оборудования.

Величина прямого гидравлического удара может быть рассчитана по формуле Н.Е. Жуковского :

$$\Delta p = \frac{1425 \rho v_0}{\sqrt{1 + \frac{D}{\delta} \cdot \frac{E_{ж}}{E_{тр}}}}$$

где:

**1425** – скорость звука в воде (скорость распространения ударной волны в жидкости), м/с;

**D** – диаметр трубопровода, м;

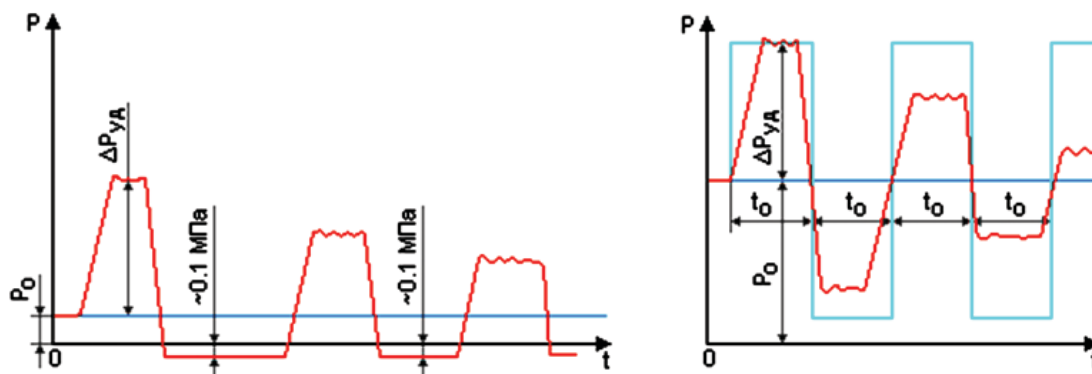
**δ** – толщина стенки трубопровода, м

**ρ** – плотность транспортируемой жидкости, кг/м<sup>3</sup>;

**v<sub>0</sub>** – скорость жидкости перед остановкой потока, м/с;

**E<sub>ж</sub>/E<sub>тр</sub>** – отношение модулей упругости жидкости и материала стенки трубы.

Следует учесть, что в случае возникновения разрыва потока в результате гидравлического удара (кавитации), давление за фронтом зоны повышенного давления (ударной волны) становится ниже атмосферного, что вызывает отраженный удар еще большей величины, чем прямой удар.



Правый график отображает изменение давления перед быстродействующим клапаном при его закрытии при малой скорости потока. Синяя линия – давление жидкости перед ударом; голубая линия – идеальный (расчетный) график при отсутствии потерь энергии; красная линия – фактический график давления перед клапаном P<sub>0</sub>; ΔP<sub>уд</sub> – максимальное повышение давление при ударе; t<sub>0</sub> – длительность фазы.

На левом графике показано изменение давления при большой скорости жидкости и сильном гидравлическом ударе. В фазе разряжения между прямым и отраженными ударами давление среды становится ниже атмосферного (вакуум).

Как видно из предложенной формулы сила гидравлического удара тем больше, чем:

- больше скорость потока;
- больше диаметр трубопровода;
- больше модуль упругости материала трубопровода;
- больше плотность транспортируемой жидкости;
- больше толщина стенок трубопроводов
- меньше время перекрытия потока.

Гидравлический удар может вызвать следующие негативные последствия:

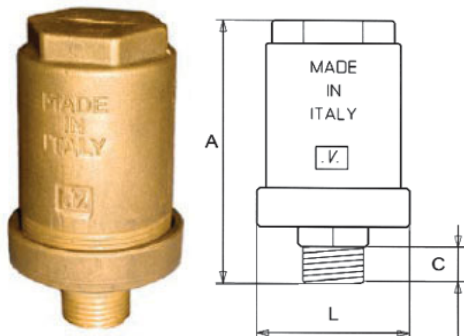
- разрушение трубопроводов;
- нарушение герметичности в соединителях;
- выдавливание прокладок;
- выход из строя водоразборной и трубопроводной арматуры;
- выход из строя приборов водяного отопления, бойлеров, насосов;
- существенное снижение срока службы трубопроводных систем.
- появление вибраций и щелчков в системе;
- попадание воздуха в отопительные системы через автоматические воздухоотводчики в стадии вакуума (см. график).

Для предотвращения всех этих неприятных явлений применяются гасители гидроударов различных конструкций.

**Повышение давления ( $\Delta P_{уд}$ ) при гидравлическом ударе в трубопроводах**  
(скорость воды 1 м/с)

№	Размер трубы	Внутренний диаметр, мм	Толщина стенки, мм	Повышение давления, бар
<b>Металлопластик, РЕХ, полиэтилен</b>				
1	16x2	12	2	3
2	20x2	16	2	2,7
3	26x3	20	3	2,9
4	32x3	26	3	2,6
5	40x3,5	33	3,5	2,5
<b>Полипропилен</b>				
6	16x2,7	10,6	2,7	3,4
7	20x3,4	13,2	3,4	3,4
8	25x4,2	16,6	4,2	3,4
9	32x5,4	21,2	4,1	3,4
10	40x6,7	26,6	4,1	3,4
<b>Полиэтилен, сшитый полиэтилен (РЕХ)</b>				
11	16x2,2	11,6	2,2	2,9
12	20x2,8	14,4	2,8	2,9
13	25x3,5	18	3,5	2,9
14	32x4,4	23,2	4,4	2,9
15	40x5,5	29	5,5	2,9
<b>Медь</b>				
16	12x1	10	1	9,6
17	15x1	13	1	9,2
18	18x1	16	1	8,9
19	22x1	20	1	8,5
20	28x1	26	1	8
21	35x1	33	1	7,6
<b>Сталь (обыкновенные ВГП трубы)</b>				
22	Ду15	15,7	2,8	11,5
23	Ду20	21,2	2,8	11,1
24	Ду25	27,1	3,2	11
25	Ду32	35,9	3,2	10,7
26	Ду40	41	3,5	10,6

Арматура трубопроводная		Арматура безопасности	
Производитель	Страна		Артикул изделия
VALTEC	Италия		
наименование изделия			<b>VT.ACA 00</b>
<b>Гаситель гидравлических ударов пружинный</b>			



### Назначение и область применения

Гаситель гидравлических ударов предназначен для защиты квартирных трубопроводов холодной и горячей воды, арматуры и приборов от резких скачков давления, вызываемых резкой остановкой потока транспортируемой среды.

Гаситель также предохраняет системы холодного водоснабжения от роста давления при температурном расширении жидкости (нагрев ХВ до комнатной температуры при отсутствии водоразбора)

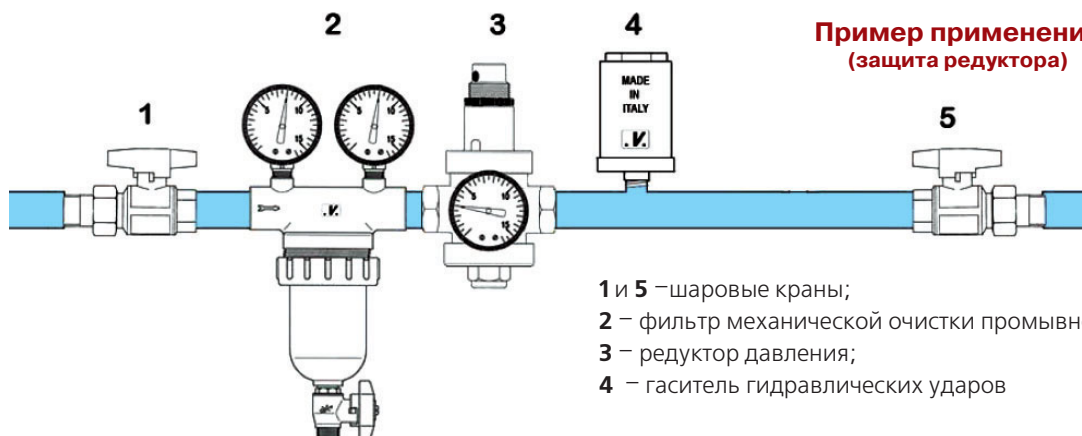
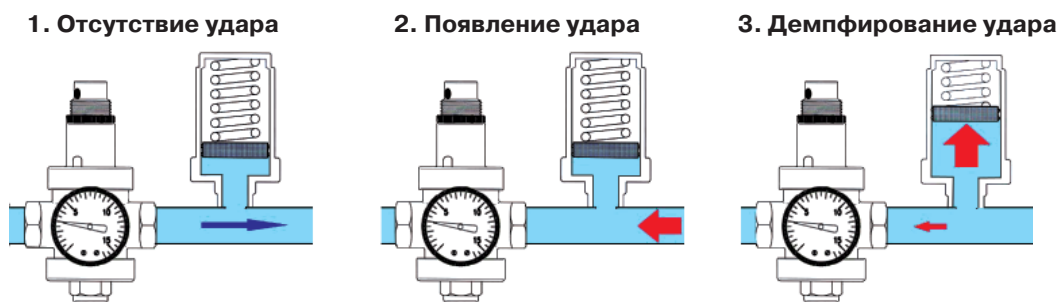
### Габаритные размеры

А, мм	Л, мм	С, мм	Вес, г
92,8	51	12	490

### Технические характеристики


№	Характеристика	Значение
1	Средний полный срок службы	30 лет
2	Номинальное давление в защищаемой системе, МПа	до 1,0
3	Пробное давление, МПа	1,5
4	Максимальное давление при гидравлическом ударе, МПа	4,0
5	Температура рабочей среды, °С	До 80
6	Ремонтопригодность	ремонтопригоден
7	Номинальный диаметр	1/2"
8	Материал корпуса	Латунь CW 617N
9	Материал золотникового уплотнения	Этилен-винил-ацетатный каучук
10	Монтажное положение	любое
11	Материал пружины	Сталь нержавеющая AISI 303

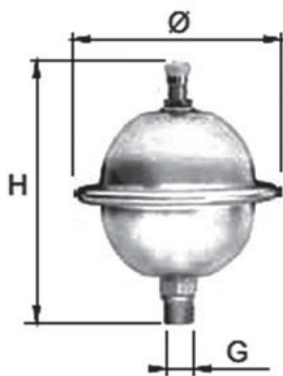
### Схема работы



### Пример применения (защита редуктора)

- 1 и 5 – шаровые краны;
- 2 – фильтр механической очистки промывной;
- 3 – редуктор давления;
- 4 – гаситель гидравлических ударов

Арматура трубопроводная		Арматура безопасности	
Производитель	Страна		Артикул изделия
CIMM	Италия		
наименование изделия			<b>CAR 19</b>
Гаситель гидравлических ударов мембранный			



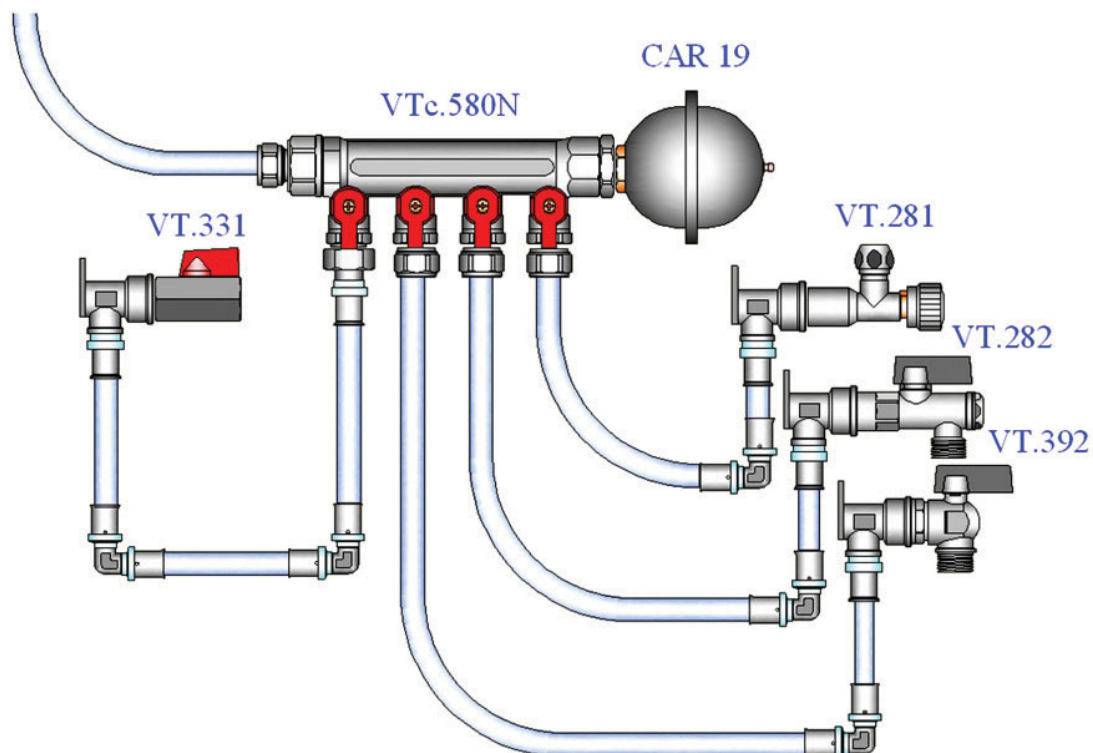
#### Назначение и область применения


Пневмогаситель гидроударов предназначен для демпфирования резких скачков давления (гидравлических ударов) в квартирных системах водопровода. Кроме того, пневмогаситель предохраняет квартирные трубопроводы от возрастания давления при температурном расширении воды, которое возможно при отсутствии водоразбора.

#### Технические характеристики

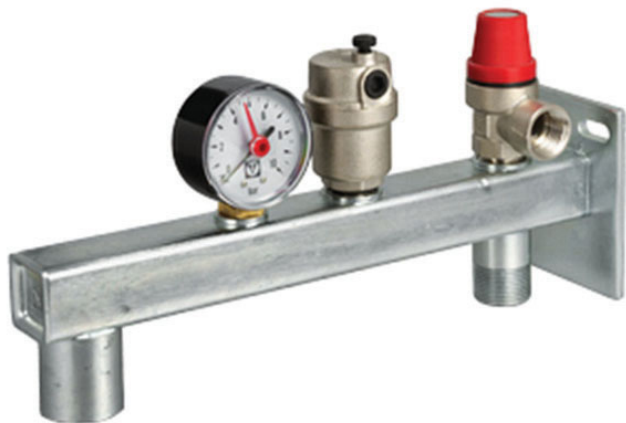
№	Наименование характеристики	Ед.изм	Значение
1	Рабочий объем	л	0,162
2	Заводское значение предварительного давления в воздушной камере	бар	3,5
3	Максимальное давление	бар	20
4	Диапазон температур рабочей среды	°C	-10...+100
5	<b>Размеры (см. эскиз):</b>		
5.1.	H - высота	мм	112
5.2.	Ø - диаметр	мм	84
5.3.	G - присоединительная резьба	дюйм	1/2
6	<b>Материал:</b>		
6.1.	Корпус	Нержавеющая сталь - AISI 304L	
6.2.	Мембрана	EPDM	

#### Пример применения



Арматура трубопроводная			Арматура безопасности	
Производитель	Страна		Артикул изделия	
VALTEC	Италия			
наименование изделия			<b>VT.495</b>	
<b>Группа безопасности стальная консольная</b>				

### Назначение и область применения



Группа безопасности предназначена для автономных систем водяного отопления и ГВС.

. Она обеспечивает выполнение следующих функций:

- защита от превышения давления в системе;
- отвод из системы воздуха и газов;
- индикация давления в системе на уровне манометра;
- группа имеет дополнительный резьбовой выход для присоединения расширительного бака.

Группа безопасности комплектуется автоматическим поплавковым воздухоотводчиком; предохранительным клапаном и манометром. Группа безопасности имеет фланец для консольного крепления к стене.

Габариты группы безопасности позволяют подвешивать непосредственно к ней расширительный бак объемом до 50 л включительно.

### Технические характеристики

№	Наименование показателя	Ед.изм.	Значение
1	Номинальное давление	МПа	1,0
2	Пробное давление	МПа	1,5
3	Максимальная температура рабочей среды	°С	120
4	Рабочая среда	Вода, пар, растворы гликолей (50%)	
5	Материал корпуса	Сталь Ст.3 оцинкованная	
6	Присоединительные размеры:		
6.1.	- к сети	дюймы	3/4 Н
6.2.	- для воздухоотводчика	дюймы	1/2 В
6.3.	- для предохранительного клапана	дюймы	1/2 В
6.4.	- для манометра	дюймы	1/4 В
6.5.	-для расширительного бака	дюймы	3/4 В
7	Давление настройки предохранительного клапана	бар	3
8	Максимальная мощность обслуживаемого теплогенератора <sup>1</sup>	КВт	44 <sup>1</sup>
9	Диапазон шкалы манометра	бар	0...10
10	Класс точности манометра		2
11	Цена деления шкалы манометра	бар	0,5
12	Минимальное давление рабочей среды <sup>2</sup>	бар	0,05
13	Максимальная производительность воздухоотводчика (по воздуху)	л/мин	13
14	Номинальная производительность предохранительного клапана (по воде)	л/сек	0,07
15	Средний полный срок службы	лет	15

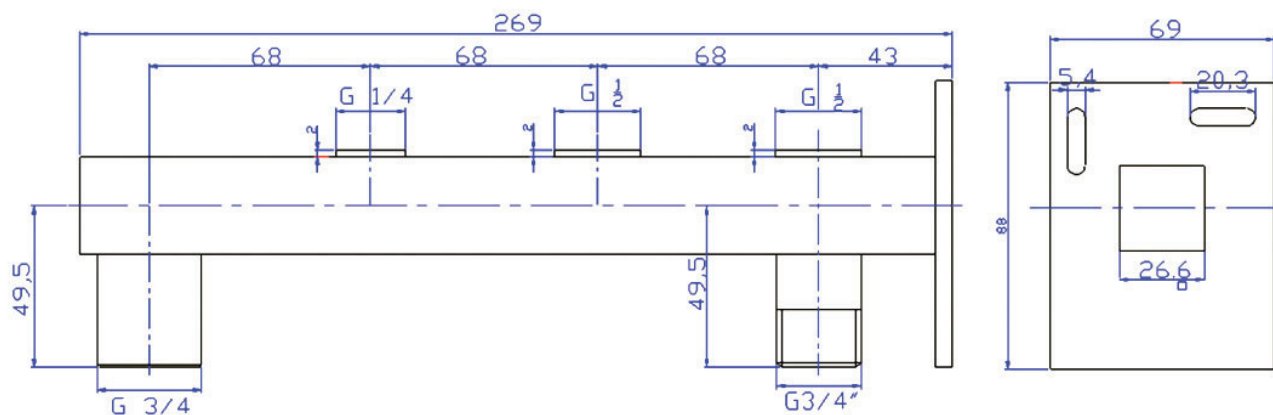
Примечания:

1. Определяется производительностью предохранительного клапана. При замене типа клапана, мощность может быть соответственно увеличена

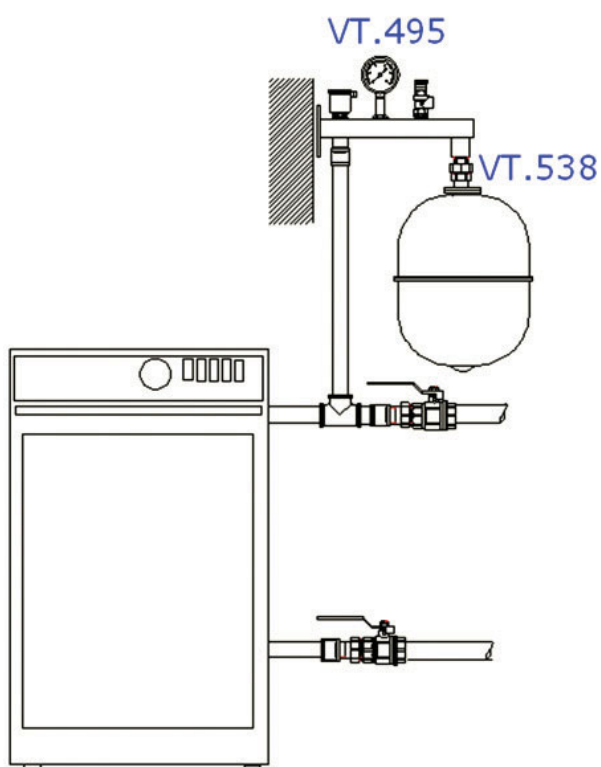
2. Определяется условием работы воздухоотводчика

Арматура трубопроводная		Арматура безопасности	
Производитель	Страна		Артикул изделия
VALTEC	Италия		
наименование изделия			<b>VT.495</b>
Группа безопасности стальная консольная			

## Габаритные размеры корпуса



## Пример применения



## Рекомендации по монтажу

1. Консольная группа безопасности должна крепиться к стене двумя шурупами диаметром 5 мм и длиной не менее 60 мм.

Сервисные приборы (воздухоотводчик, манометр, предохранительный клапан) должны находиться в строго вертикальном положении.

2. Расширительный бак рекомендуется подключать к корпусу группы безопасности через сгон-отсекатель (не входит в комплект поставки), упрощающий его обслуживание и эксплуатацию.

3. К корпусу группы безопасности может навешиваться расширительный бак объемом до 50 л включительно. Расширительные баки большего объема должны подключаться к корпусу через импульсный трубопровод.

4. К корпусу группы безопасности могут подсоединяться любая другая арматура, вместо комплектно поставляемой.

## Пример применения



Арматура трубопроводная		Арматура безопасности	
Производитель	Страна		Артикул изделия
VALTEC	Италия		
наименование изделия			<b>VT.460</b>
<b>Группа безопасности с латунным корпусом</b>			

### Назначение и область применения



Комплектная группа безопасности предназначена для автономных систем водяного отопления и ГВС мощностью до 44 кВт и давлением до 10 бар.

. Она обеспечивает выполнение следующих функций:

- защита от превышения давления в системе;
- отвод из системы воздуха и газов;
- индикация давления в системе на уровне манометра;
- группа имеет дополнительный резьбовой выход для присоединения расширительного бака.

Группа безопасности комплектуется автоматическим поплавковым воздухоотводчиком; предохранительным клапаном и манометром.

### Технические характеристики

№	Наименование показателя	Ед.изм.	Значение
1	Номинальное давление	МПа	1,0
2	Пробное давление	МПа	1,5
3	Максимальная температура рабочей среды	°С	120
4	Рабочая среда	Вода, пар, растворы гликолей (50%)	
5	Материал корпуса	ГОШ латунь CW617N с никелированная	
6	Присоединительные размеры:		
6.1.	- к сети	дюймы	1 В
6.2.	- для воздухоотводчика	дюймы	1/2 В
6.3.	- для предохранительного клапана	дюймы	1/2 В
6.4.	- для манометра	дюймы	1/4 В
6.5.	-для расширительного бака	дюймы	3/4 В
7	Давление настройки предохранительного клапана	бар	3
8	Максимальная мощность обслуживаемого теплогенератора <sup>1</sup>	кВт	441
9	Диапазон шкалы манометра	бар	0...10
10	Цена деления шкалы манометра	бар	0,5
11	Минимальное давление рабочей среды <sup>2</sup>	бар	0,05
12	Максимальная производительность воздухоотводчика (по воздуху)	л/мин	13
13	Номинальная производительность предохранительного клапана (по воде)	л/сек	0,07
14	Средний полный срок службы	лет	15

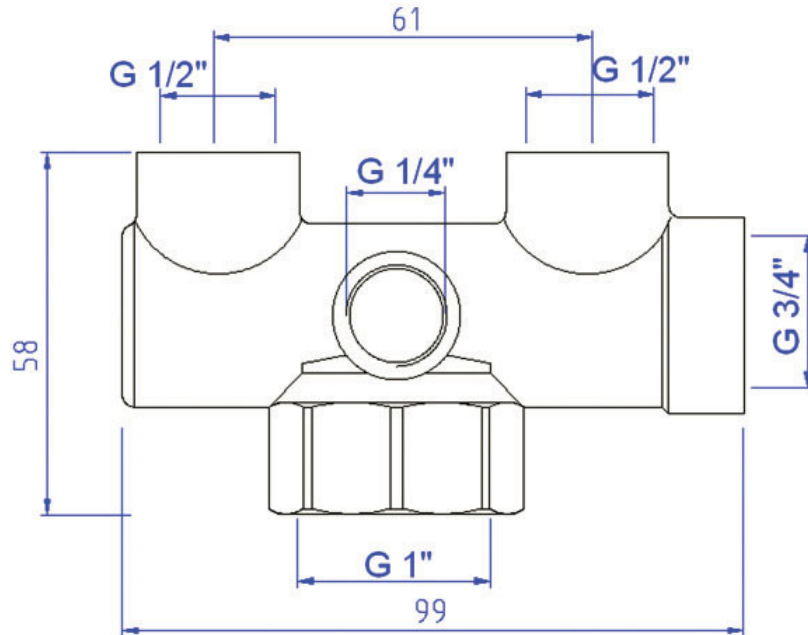
Примечания:

1. Определяется производительностью предохранительного клапана. При замене типа клапана, мощность может быть соответственно увеличена

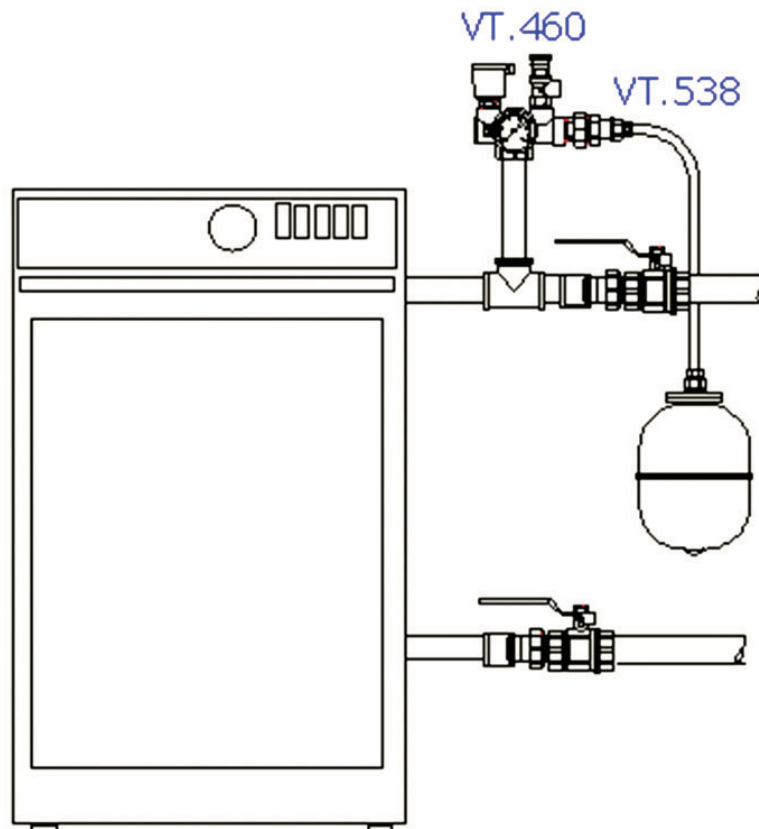
2. Определяется условием работы воздухоотводчика

Арматура трубопроводная		Арматура безопасности	
Производитель	Страна		Артикул изделия
VALTEC	Италия		
наименование изделия			<b>VT.460</b>
Группа безопасности с латунным корпусом			

## Габаритные размеры корпуса



## Пример применения



Арматура трубопроводная			Арматура безопасности	
Производитель	Страна		Артикул изделия	
Officine Rigamonti	Италия			
наименование изделия			<b>OR.503</b>	
<b>Воздухоотделитель (деаэратор) для группы безопасности</b>				

### Назначение и область применения



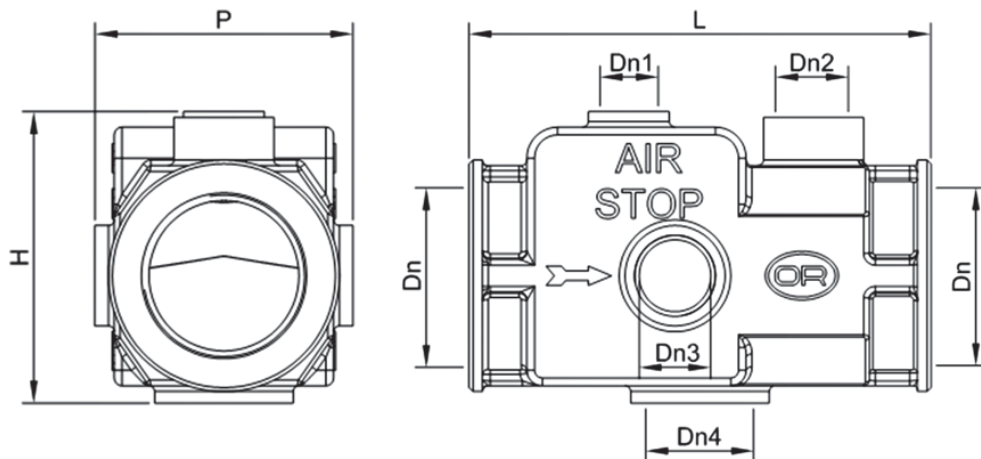
Воздухоотделитель предназначен для выделения воздуха и иных газообразных веществ из потока жидкости в водяных системах отопления и горячего водоснабжения с последующим удалением газообразных продуктов через воздухоотводчик. Изделие позволяет создавать проточные группы безопасности путем присоединения к корпусу предохранительных и контрольных устройств и приборов.

Эффект отделения растворенных газов достигается за счет резкого увеличения площади сечения потока с одновременной его турбулизацией у внутренней перегородки корпуса. Воздухоотделитель поставляется без воздухоотводчика, предохранительных и контрольных устройств, которые должны подбираться в зависимости от характеристик рабочей среды.

### Технические характеристики

№	Характеристика	Ед. изм.	Значение
1	Номинальное давление	бар	10
2	Максимальная температура рабочей среды	°C	110
3	Рабочая среда		Вода, растворы гликолей 50%
4	Номинальные диаметры	дюймы	1...3
5	Материал		DN 1...2" - латунь CB753S DN 2 1/2"; 3" - чугун JL1040
6	Средний полный срок службы	лет	30

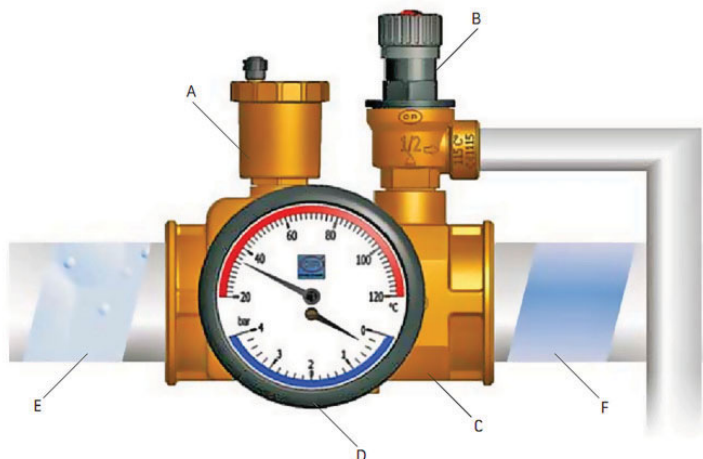
### Габаритные размеры



Dn	Dn1	Dn2	Dn3	Dn4	L	H	P
1"	3/8"	1/2"	1/2"	3/4"	113	72,5	59
1 1/4"	3/8"	1/2"	1/2"	3/4"	120	75,5	67
1 1/2"	3/8"	1/2"	1/2"	3/4"	124	86	70
2"	3/8"	3/4"	1/2"	3/4"	130	102	79
2 1/2"	3/8"	1"	1/2"	1"	180,5	137	114
3"	3/8"	1"	1/2"	1"	180	151	126

Арматура трубопроводная		Арматура безопасности	
Производитель	Страна		Артикул изделия
<b>Officine Rigamonti</b>	<b>Италия</b>		
наименование изделия			<b>OR.503</b>
<b>Воздухоотделитель (деаэратор) для группы безопасности</b>			

## Пример оснащения группы безопасности



A	Воздухоотводчик
B	Предохранительный клапан
C	Воздухоотделитель
D	Термоманометр
E	Поток с растворенными газами
F	Деаэрированный поток

Арматура трубопроводная		Арматура безопасности	
Производитель	Страна		Артикул изделия
<b>Officine Rigamonti</b>	<b>Италия</b>		
наименование изделия			<b>OR.502</b>
<b>Воздухоотводчик поплавковый</b>			

## Назначение и область применения

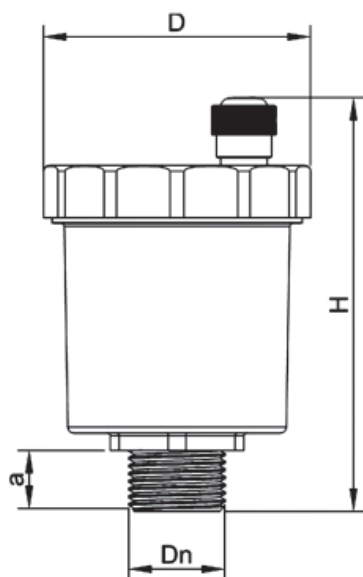
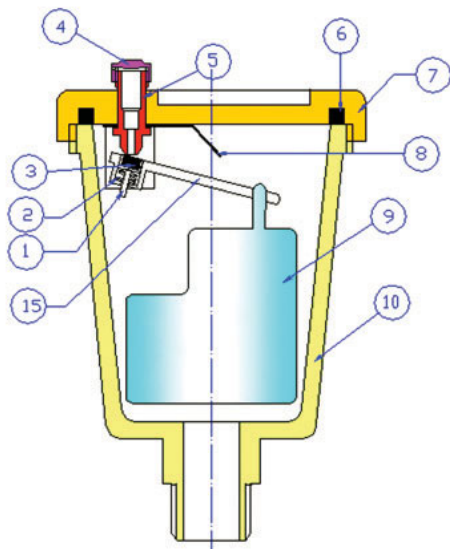


Воздухоотводчик предназначен для автоматического удаления воздуха и прочих газов из водяных систем отопления, холодного и горячего водоснабжения. Наличие воздуха в указанных системах ведет к преждевременной коррозии материалов трубопроводов, отопительных приборов и арматуры, вызывает появление шумов и воздушных пробок, препятствующих правильному функционированию систем и приборов. Воздухоотводчик может использоваться на трубопроводах, транспортирующих жидкие среды, неагрессивные к материалам изделия (вода, растворы гликолей 50%).

## Назначение и область применения

№	Характеристика	Ед.изм.	Значение
1	Максимальное рабочее давление	бар	10,0
2	Минимальное рабочее давление	бар	0,2
3	Максимальная температура рабочей среды	°C	+110
4	Максимальная температура окружающей среды	°C	+60
5	Производительность по воздуху	л/мин	См. график 1
6	Присоединительные размеры	G	3/8"; 1/2"
7	Средний полный срок эксплуатации	лет	30
8	Ремонтопригодность	ремонтопригоден	

Арматура трубопроводная		Арматура безопасности	
Производитель	Страна		Артикул изделия
Officine Rigamonti	Италия		
наименование изделия			<b>OR.502</b>
<b>Воздухоотводчик поплавковый</b>			



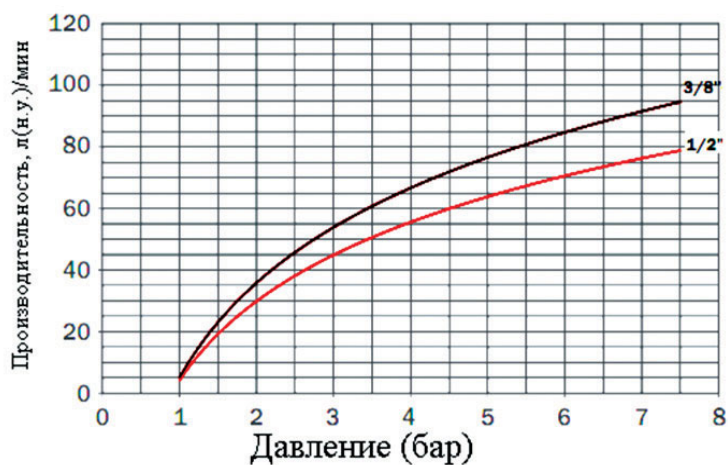
### Конструкция и принцип работы

Воздухоотводчик состоит из латунного корпуса 10 (CW617N), внутри которого свободно перемещается полый пластиковый поплавок 9 (PPR80). Поплавок шарнирно связан с коромыслом 15 (PA-6). На конце коромысла находится эластомерный золотник 3(NBR), фиксируемый обоймой 1, подпружиненной пружиной 2 (AISI302). При отсутствии воздуха в корпусе воздухоотводчика поплавок находится в крайнем верхнем положении, и золотник перекрывает отверстие воздушного штуцера 5 (CW614N), установленного в латунной крышке 7 (CW617N). Примыкание крышки к корпусу уплотнено прокладкой 6 (NBR). Штуцер может закрываться колпачком 4 (PA-6), который предохраняет воздушный канал от пыли и грязи, а также позволяет перекрывать воздухоотводчик при аварийных ситуациях и при монтажных работах.

### Габаритные размеры

Dn	D	H	a
3/8"	Ø46	70	9
1/2"	Ø46	70	9

### График производительности



Арматура трубопроводная		Арматура безопасности	
Производитель	Страна		Артикул изделия
VALTEC	Италия		
наименование изделия			<b>VT.502</b>
<b>Воздухоотводчик автоматический поплавковый с пружинным золотником</b>			

#### Назначение и область применения



Воздухоотводчик предназначен для автоматического удаления воздуха и прочих газов из водяных систем отопления, холодного и горячего водоснабжения. Наличие воздуха в указанных системах ведет к преждевременной коррозии материалов трубопроводов, отопительных приборов и арматуры, вызывает появление шумов и воздушных пробок, препятствующих правильному функционированию систем. Воздухоотводчик может использоваться на трубопроводах, транспортирующих жидкие среды, неагрессивные к материалам изделия (вода, пропиленгликоль, этиленгликоль и пр.).

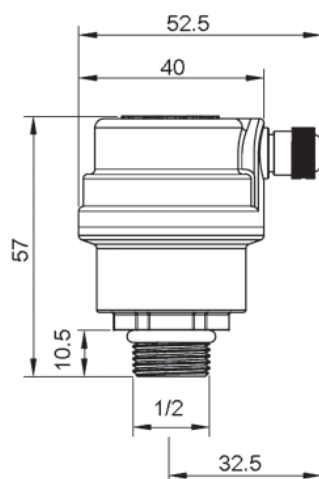
#### Особенности конструкции

- выпускной канал воздухоотводчика и защитный колпачок расположены сбоку, что позволяет устанавливать изделие близко к потолку;
- уплотнительное резиновое кольцо на присоединительном патрубке избавляет от необходимости использовать дополнительные герметизирующие материалы.

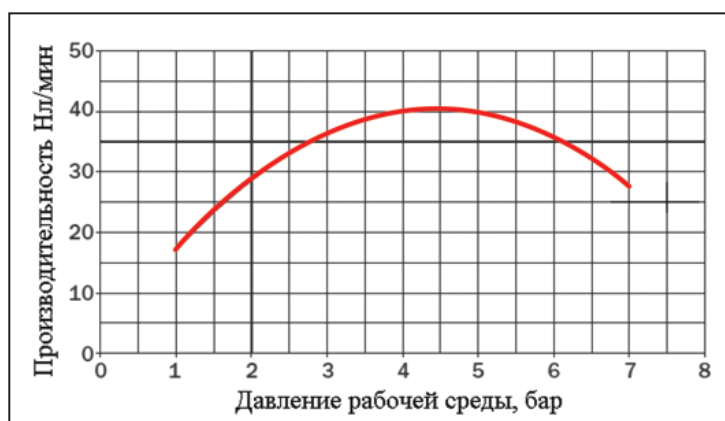
#### Технические характеристики


№	Характеристика	Ед. изм.	Значение
1	Номинальное давление	МПа	1,0
2	Пробное давление	МПа	1,5
3	Минимальное рабочее давление	МПа	0,02
4	Температура рабочей среды	°С	0..110
5	Рабочая среда		Вода, растворы гликолей 50%
6	Область рабочих давлений для оптимальной производительности	МПа	0,05..7
7	Максимальная температура окружающей среды	°С	+60
8	Производительность по воздуху		см.график
9	Резьба присоединительного патрубка	дюймы	G 1/2" H
10	Средний полный срок службы	лет	30
11	Ремонтопригодность		ремонтопригоден

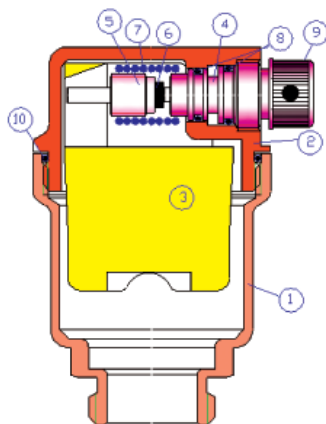
#### Габаритные размеры



#### График производительности



Арматура трубопроводная		Арматура безопасности	
Производитель	Страна		Артикул изделия
VALTEC	Италия		
наименование изделия			<b>VT.502</b>
<b>Воздухоотводчик автоматический поплавковый с пружинным золотником</b>			



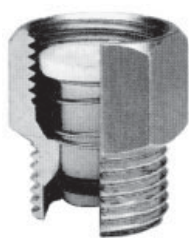
#### Устройство и принцип работы

Корпус воздухоотводчика состоит из двух латунных (CW617N) никелированных деталей **1** и **2**, соединенных между собой на резьбе с уплотнительным кольцом из EPDM **10**. Внутри корпуса свободно перемещается полипропиленовый поплавок **3**, который своей скобой воздействует на держатель золотника **5**, выполненный из нейлона. Золотник **6** с держателем **5** при помощи пружинной связи **7** (AISI 306) связан с жиклером **4** (нейлон). При осушении колбы корпуса поплавок **3** опускается, воздействуя на держатель **5**. При этом золотник **6** открывает калиброванное (1,5 мм) отверстие жиклера **4**. Благодаря внутреннему давлению транспортируемой среды воздух или газы, скопившиеся в колбе по каналу жиклера **4**, удаляются наружу. Пробка **9** при поставке находится в закрытом положении, чтобы пыль и грязь не могли проникнуть в корпус.

#### Рекомендации по монтажу

1. Воздухоотводчик устанавливается в местах, где возможно скопление воздуха и газов (верхние точки трубопроводов, котлов, коллекторов, нагревательных приборов).
2. Для возможности демонтажа воздухоотводчика без опорожнения системы, перед воздухоотводчиком рекомендуется устанавливать отсекающий клапан VT.539. Допускается устанавливать воздухоотводчик без отсекающего клапана.
3. Воздухоотводчик должен монтировать строго в вертикальном положении.
4. Монтаж воздухоотводчика следует производить при помощи рожкового ключа за шестигранник корпуса, расположенный под колбой. Запрещается производить монтаж с помощью трубного рычажного ключа (КТР), а также захватом за колбу корпуса.
5. При хранении, транспортировке и монтаже колпачок воздушного штуцера должен быть закрыт.

Арматура трубопроводная		Арматура безопасности	
Производитель	Страна		Артикул изделия
VALTEC	Италия		
наименование изделия			<b>VT.539</b>
<b>Клапан отсекающий для воздухоотводчика</b>			



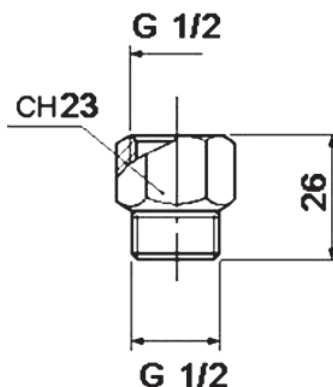
#### Назначение и конструкция

Клапан предназначен для установки перед автоматическим воздухоотводчиком. Он позволяет демонтировать воздухоотводчик без опорожнения системы. В латунном корпусе (CW614N) отсекающего клапана расположен пластиковый (PA-6) золотник с резиновым уплотняющим кольцом (NBR). Золотник удерживается в верхнем положении пружиной (AISI306). При установке воздухоотводчика в верхнюю резьбу отсекающего клапана, золотник клапана открывается, обеспечивая проток транспортируемой жидкости.

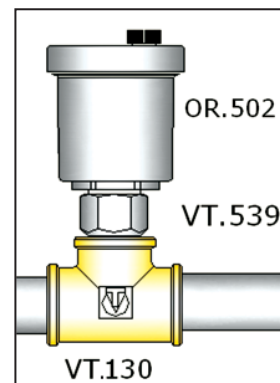
#### Технические характеристики

№	Характеристика	Ед. изм.	Значение
1	Номинальное давление	МПа	1,0
2	Пробное давление	МПа	1,5
3	Температура рабочей среды	°С	0...110
4	Рабочая среда		Вода, растворы гликолей 50%
5	Область рабочих давлений для оптимальной производительности	МПа	0,05...7
6	Максимальная температура окружающей среды	°С	+60
7	Резьба присоединительных патрубков	дюймы	G 1/2" Н,В
8	Средний полный срок службы	лет	30

#### Габаритные размеры



#### Пример применения





## Приборы учёта

- Счетчик холодной и горячей воды крыльчатый (тахометрический), одноструйный

**VLF-R-UNIVERSAL**

- Теплосчетчик квартирный с тахометрическим расходомером и встроенным тепловычислителем

**VHM-T**





Приборы учета		Водосчетчики	
Производитель	Страна		Серия изделий
VALTEC			
наименование изделия			<b>VLF-R-UNIVERSAL (I)</b>
Счетчик холодной и горячей воды крыльчатый (тахометрический), одноструйный			



### Назначение и область применения

Счетчики предназначены для измерения расхода сетевой воды по СНиП 41-02-2003 и питьевой воды по ГОСТ 2874-98, протекающей в системах холодного и горячего водоснабжения при давлении до 1,6 МПа и диапазоне температур от +5 °С до +90 °С.

Основное предназначение – квартирный учет воды. При использовании счетчиков с импульсным выходом, они могут использоваться в составе общедомовых автоматизированных систем учета расхода ресурсов, а также узлов учета потребления тепловой энергии.


Счетчики имеют защиту от воздействия внешних магнитных полей, соответствующую требованиям МИ 2985-2006 ГСИ. Модификации с импульсным выходом дают возможность дистанционного считывания показаний.

Счетчики изготовлены по техническим условиям ТУ 4213-001-15184106-2012.

Счетчики включены в Государственный реестр средств измерений за № 26382-12 и допущены к применению на территории России.

### Технические характеристики (по ГОСТ Р 50601-93)

№	Характеристики	Ед. изм.	Значение характеристик по маркам	
			VLF-R-U(I)-15-1,5	VLF-R-U(I)--20-2,5
1	Расходы воды:			
1.1	-минимальный $G_{min}^3$ класс В <sup>2</sup> (класс А <sup>2</sup> )	м <sup>3</sup> /час	0,03 (0,06)	0,05 (0,10)
1.2	-переходный $G_t^4$ класс В <sup>2</sup> (класс А <sup>2</sup> )	м <sup>3</sup> /час	0,12 (0,15)	0,20 (0,25)
1.3	-эксплуатационный $G_э^5$ класс В <sup>2</sup> (класс А <sup>2</sup> )	м <sup>3</sup> /час	1,5 (1,5)	2,5 (2,5)
1.4	- номинальный $G_{ном}^6$ класс В <sup>2</sup> (класс А <sup>2</sup> )	м <sup>3</sup> /час	1,5 (1,5)	2,5 (2,5)
1.5	-максимальный $G_{max}^7$ класс В <sup>2</sup> (класс А <sup>2</sup> )	м <sup>3</sup> /час	3,0 (3,0)	5,0 (5,0)
2	Порог чувствительности	м <sup>3</sup> /час	0,01	0,02
3	Диапазон температур измеряемой среды	°С	+5 ÷ +90	+5 ÷ +90
4	Диапазон температур окружающей среды	°С	+5 ÷ +50	+5 ÷ +50
5	Относительная влажность окружающего воздуха при температуре +35°С		80	80
6	Потери давления			
6.1.	-при номинальном расходе $\Delta P_{ном}^8$	бар	0,25	0,25
6.2.	- при максимальном расходе $\Delta P_{max}^8$	бар	1,0	1,0
7	Наибольшее измеряемое количество воды			
7.1.	- за сутки	м <sup>3</sup>	38	63
7.2.	- за месяц	м <sup>3</sup>	1125	1875
8	Вес импульса (для счетчиков с импульсным выходом)	дм <sup>3</sup> /имп	10	10

Приборы учета		Водосчетчики	
Производитель	Страна		Серия изделий
VALTEC			
наименование изделия			<b>VLF-R-UNIVERSAL (I)</b>
<b>Счетчик холодной и горячей воды крыльчатый (тахометрический), одноструйный</b>			

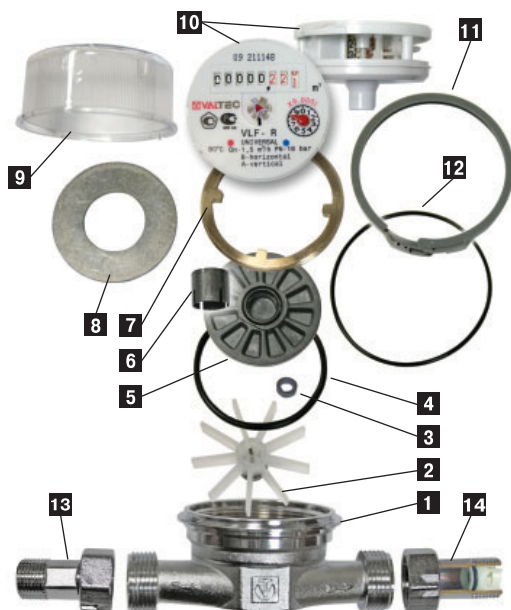
### Технические характеристики (по ГОСТ Р 50601-93) (продолжение)

№	Характеристики	Ед. изм.	Значение характеристик по маркам	
			VLF-R-U(I)-15-1,5	VLF-R-U(I)--20-2,5
9	Емкость указателя счетного механизма	м <sup>3</sup>	99999,9999	99999,9999
10	Цена единицы младшего разряда	м <sup>3</sup>	0,0001	0,0001
11	Допустимая погрешность в диапазоне Gmin-Gt	%	±5	±5
12	Допустимая погрешность в диапазоне Gt-Gmax	%	±2	±2
13	Диаметр условного прохода	мм (дюймы)	15 (1/2")	20 (3/4")
14	Присоединительная наружная резьба корпуса	дюймы	G3/4"	G1"
15	Средняя наработка на отказ	тыс. часов	43	43
16	Полный средний срок службы	лет	12	12
17	Габаритные размеры			
	Длина	мм	80(160) <sup>1</sup> ; 110 (190) <sup>1</sup>	105 (190) <sup>1</sup>
	Высота	мм	71	71
	Ширина	мм	65	73
18	Рабочее давление	бар	16	16
19	Вес	г	430	510

#### Примечания:


1. Цифра в скобках обозначает длину счетчика с установленными полугоннами.
2. Технические характеристики в соответствии с ГОСТ Р 51093.1 приведены для класса В – горизонтальная установка, и класса А – вертикальная установка.
3. «Минимальным» считается расход, при котором счетчик имеет относительную погрешность 5%. Ниже этого расхода погрешность не нормируется.
4. «Переходным» считается расход, при котором счетчик имеет относительную погрешность 2%. Ниже этого расхода погрешность составляет 5%.
5. «Эксплуатационным» считается расход, при котором счетчик может непрерывно работать в течение заявленного срока службы.
6. «Номинальным» считается расход равный 0,5 максимального. При данном расходе счетчик может работать непрерывно в течение длительного времени.
7. «Максимальным» считается расход, при котором потери давления на счетчике составляют 1 бар. При этом расходе счетчик может работать не более 1 часа в сутки.
8. При установке обратного клапана в присоединительный полугон потери давления по таблице 4 раздел 6 – увеличиваются на 20%.

### Устройство и принцип работы



- |                         |                                |
|-------------------------|--------------------------------|
| 1 корпус                | 8 распределительная пластина   |
| 2 крыльчатка            | 9 крышка счетного механизма    |
| 3 ведущий магнит        | 10 счетный механизм            |
| 4 уплотнительное кольцо | 11 пломбировочный хомут        |
| 5 настроечный диск      | 12 уплотнительное кольцо       |
| 6 экранирующая муфта    | 13 присоединительный полугон   |
| 7 прижимная гайка       | 14 полугон с обратным клапаном |

Изделие представляет собой одноструйный сухоходный тахометрический счетчик. В проточной части счетчика расположена крыльчатка **2**, которая вращается под действием потока воды. Счетное устройство счетчика имеет механизм часового типа **10**, вращающийся под действием синхронной магнитной муфты **3**, помещенной в анодированный стальной экран **6**, исключая влияние на показания прибора внешних магнитных полей.

Приборы учета		Водосчетчики	
Производитель	Страна		Серия изделий
VALTEC			
наименование изделия			<b>VLF-R-UNIVERSAL (I)</b>
Счетчик холодной и горячей воды крыльчатый (тахометрический), одноструйный			

Принцип действия счетчика основан на измерении числа оборотов крыльчатки, вращающейся за счет кинетической энергии жидкости. Поток воды направляется через струевыпрямитель входного патрубка корпуса счетчика в измерительную полость, где под его действием вращается крыльчатка **2** с прикрепленным к ней магнитом **3**.

Число оборотов крыльчатки пропорционально количеству протекающей через счетчик воды. Магнит **3**, установленный в ступице крыльчатки **2**, передает вращение на ведомый магнит синхронной муфты, находящейся в счетном устройстве **10**.

Счетное устройство изолировано от измеряемой среды специальной крышкой **9** с уплотнительным кольцом **12**.

Корпус счетчика соединяется со счетным устройством пластмассовым хомутом с замковой клипсой **11**. Этот хомут одновременно является пломбирочным элементом, ограничивающим несанкционированный доступ к механизму счетчика.

Часовой механизм счетного устройства приводит число оборотов крыльчатки к значению объема, протекающей воды в м<sup>3</sup>. Счетное устройство имеет восемь роликов и один стрелочный указатель для определения объема воды в м<sup>3</sup>.

В счетном устройстве имеется контрольная звездочка, обеспечивающая повышение разрешающей способности счетчика при его поверке на установках с автоматическим съемом сигналов, а также позволяющая осуществлять дистанционную регистрацию объема воды, прошедшего через счетчик.

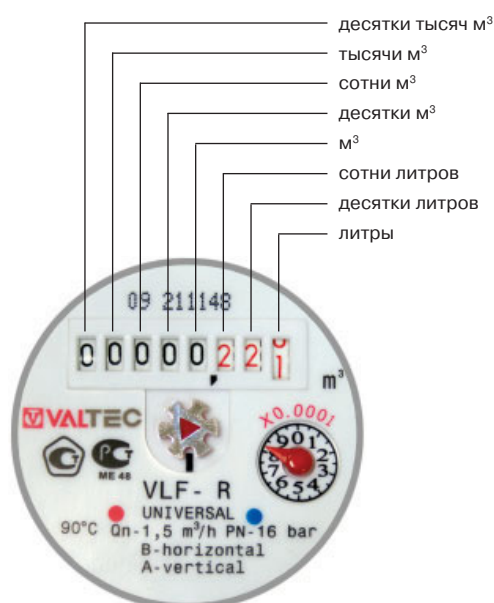
Настройка счетчика производится с помощью настроечного диска **5**, который имеет со стороны измерительной камеры две неподвижных лопасти, изменяющих скорость потока в камере. Настроечный диск через распределительную пластину **8** крепится к корпусу с помощью фасонной гайки **7**. Герметичность соединения обеспечивается уплотнительным кольцом **4**.

Крепление счетчика к трубопроводу осуществляется с помощью двух полусгонов **13**, снабженных паронитовыми прокладками. Полусгоны имеют ушки для пломбировки.

В комплект поставки счетчика кроме двух полусгонов входит обратный клапан, который может прилагаться отдельно или быть уже установленным в один из полусгонов.

Детали счетчика выполнены из материалов, не снижающих качество воды, стойких к ее воздействию в пределах рабочего диапазона температур и допущенных к применению Минздравом России.

### Визуальное считывание показаний



**1.** Показания прибора считываются в прямоугольных окошках табло.

**2.** Один полный оборот красной стрелки табло соответствует расходу 1 литр.

**3.** Данные о расходе на табло отображаются накопительно. Это значит, что для получения значения расхода, прошедшего через прибор за определенный промежуток времени, нужно от показаний прибора в конце периода отнять показания в начале периода.

Например: предыдущие показания прибора 2387,744, текущие показания прибора 2401,812. Расход за период со времени снятия предыдущих показаний до текущего момента:  $2401,812 - 2387,744 = 14,068 \text{ м}^3$ .

Приборы учета		Водосчетчики	
Производитель	Страна		Серия изделий
VALTEC			
наименование изделия			<b>VLF-R-UNIVERSAL (I)</b>
<b>Счетчик холодной и горячей воды крыльчатый (тахометрический), одноструйный</b>			

### Дистанционное считывание (для счетчиков с импульсным выходом)

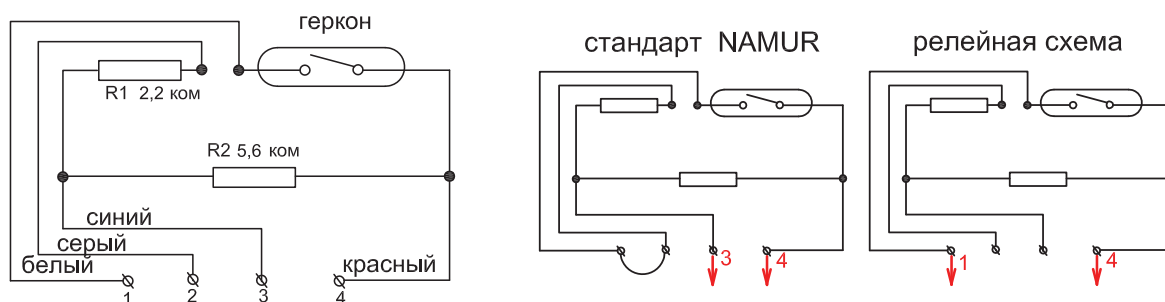
Импульсный выход основан на воздействии магнитного поля постоянного магнита на геркон, при котором происходит чередующееся замыкание и размыкание контактов геркона. Геркон формирует пассивный выходной сигнал («сухой контакт»), который может считываться любым счетчиком импульсом, вычислителем и регистратором.

Импульсный выход решен по 4-х проводной схеме (см.рис.), что позволяет подключать счетчик как к обычным релейным считывающим устройствам, так и к устройствам, поддерживающих стандарт NAMUR (DIN EN 50227, DIN 192234). Стандарт NAMUR предусматривает возможность контроля считывающим устройством обрыва провода и короткого замыкания. Для этого в цепь геркона включены два дополнительных сопротивления.

Для присоединения импульсного выхода по стандарту NAMUR провода 1 (белый) и 2 (серый) соединяются между собой (шунтируются). Сигнал передается по проводам 3 (синий) и 4 (красный).


Для присоединения по релейной схеме провода 2 (серый) и 3 (синий) не используются. Сигнал передается по проводам 1(белый) и 4 (красный).

Датчик выдает один полный импульс при прохождении 10 л жидкости.



### Монтаж и подготовка счетчика к работе

1. Перед монтажом счетчика следует удалить пластиковые предохранительные колпачки с патрубков счетчика.
2. Перед установкой счетчика следует проверить целостность пломбировочного хомута и наличие в паспорте клейма о первичной проверке. При этом заводской номер, указанный в паспорте, должен совпадать с номером, нанесенным на циферблат.
3. Трубопровод на участке монтажа водосчетчика должен иметь прямые участки не менее  $3D_u$  до счетчика и  $1D_u$  после счетчика. ( $D_u$  – диаметр условного прохода водосчетчика). Соблюдение этого условия обеспечивается применением стандартных присоединительных полусгонов (13).
4. Трубопроводы до и после счетчика должны крепиться неподвижными опорами, чтобы предотвратить передачу на корпус счетчика усилий от температурной деформации трубопроводов и неточности монтажа.
5. При установке счетчика следует обращать внимание на то, чтобы направление потока соответствовало стрелке на корпусе счетчика.
6. Присоединение счетчика к трубопроводу должно быть плотным, без перекосов, с тем, чтобы не было протечек при давлении до 1,6 МПа (16 кгс/см<sup>2</sup>).
7. Присоединение счетчика к трубопроводу с диаметром, большим или меньшим диаметра условного прохода счетчика, производится с помощью переходников, устанавливаемых вне зоны прямых участков.
8. Перед счетчиком должен быть установлен фильтр механической очистки с размером ячейки фильтроэлемента не более 500мкм.
9. Не допускается установка счетчика на близком расстоянии от устройств, создающих вокруг себя сильное магнитное поле (например, силовых трансформаторов).
10. Счетчик допускается устанавливать на горизонтальных и вертикальных трубопроводах. Установка счетчика на горизонтальном трубопроводе счетным механизмом вниз не допускается.

Приборы учета		Водосчетчики	
Производитель	Страна		Серия изделий
VALTEC			
наименование изделия			<b>VLF-R-UNIVERSAL (I)</b>
Счетчик холодной и горячей воды крыльчатый (тахометрический), одноструйный			

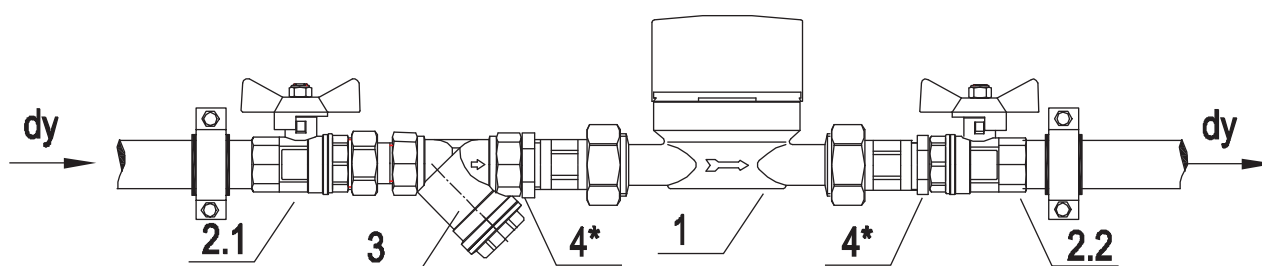
**11.** Если трубопровод, в котором установлен счетчик, является частью заземления, место установки счетчика должно быть электрически шунтировано. Несоблюдение этого правила может привести к дополнительной коррозии данного участка трубопровода.

**12.** Использование прокладок, заужающих проходное сечение полусгонов, а также попадание нерастворимых частиц на сетку струевыпрямителя могут привести к существенным искажениям показаний водосчетчика.

**13.** При установке в присоединительный полусгон встроенного обратного клапана следует придерживаться следующих правил:

- обратный клапан устанавливается в полусгон на выходе из счетчика;
- обратный клапан должен устанавливаться так, чтобы он открывался по ходу движения жидкости;
- встроенный обратный клапан не влияет на точность показаний водосчетчика, но повышает общее гидравлическое сопротивление водомерного узла (см. примечание 8 к таблице 4);
- при установке обратного клапана в счетчике на холодной воде, следует предусмотреть конструктивные мероприятия, предохраняющие элементы системы от повышения давления в трубопроводах после клапана от теплового расширения жидкости.

#### Пример установки водосчетчика



#### Спецификация

№ поз.	Наименование	Код	Кол-во
1 вариант №1	Водосчетчик VLF-R-Universal 15(3/4) -1,5 -110 Ду=15 G=1.5 м³/час	VLF-R	1
1 вариант №2	Водосчетчик VLF-R-Universal I 15(3/4) -1,5 -110 Ду=15 G=1.5 м³/час (с импульсным выходом)	VLF-R-I	1
2.1	Кран шаровой с полусгоном VALTEC, ВН Ду	VT. 227.N	1
2.2	Кран шаровой VALTEC, ВВ Ду	VT. 217.N	1
3	Фильтр косой VALTEC, 400мкм, Ду	VT. 192.N	1
4*	Футорка НВ, Ду x 1/2	VTr. 581.N	2

\* - при Ду=15 поз. 4 не устанавливается.

Присоединительные полусгоны поставляются в комплекте со счетчиком

Схемы присоединения водосчетчиков приведены в «Альбоме типовых схем квартирных узлов учета воды. VALTEC-00.2010» ( см. сайт [www.valtec.ru](http://www.valtec.ru))

Приборы учёта		Теплосчетчики	
Производитель	Страна		Серия изделий
VALTEC	Италия		
наименование изделия			<b>VHM-T</b>
<b>Теплосчетчик квартирный с тахометрическим расходомером и встроенным тепловычислителем</b>			



### Назначение и область применения

Теплосчетчик предназначен для коммерческого учета тепловой энергии в водяных системах отопления и горячего водоснабжения. Основная область применения: квартирный учет потребленной тепловой энергии. Теплосчетчики соответствуют требованиям ГОСТ Р 51649.

### Состав и принцип работы теплосчетчика

Теплосчетчик состоит из одноструйного тахометрического расходомера с латунным никелированным корпусом, двух платиновых термопреобразователей сопротивления Pt1000 и электронного тепловычислителя с энергонезависимой памятью. Тепловычислитель получает данные для обработки от трех каналов: датчик температуры поступающего из системы теплоносителя; датчик температуры возвращаемого в систему теплоносителя; расходомер с импульсным выходом. Количество потребленной тепловой энергии рассчитывается тепловычислителем в соответствии с методикой ГОСТ Р EN 1434-1-2006 по формуле:

$$Q_i = V_i(t_2 - t_1) \times k$$

где:

$Q_i$  – количество тепловой энергии, соответствующей  $i$ -тому интервалу времени;

$V_i$  – объем теплоносителя, учтенного расходомером в течение  $i$ -го интервала времени;

$t$  – температура теплоносителя, (с индексом «1» – для теплоносителя на входе; с индексом «2» – для теплоносителя на выходе).

$k$  – тепловой коэффициент, зависящий от свойств теплоносителя при соответствующих значениях температуры и давления, определяемый по приложению «А» ГОСТ Р EN 1434-1-2006

### Функции, выполняемые теплосчетчиком

Измерение/индикация/часовое суммирование/суточное суммирование/ суммирование по контрольным датам до 18 месяцев/сохранение в памяти/ извлечение из памяти/ передача по M-Bus\* (RS 485)\* данных:

- расход теплоносителя;
- температура в подающем трубопроводе;
- температура в обратном трубопроводе;
- перепад температур;
- тепловая энергия на отопление;
- энергия на охлаждение;
- время работы теплосчетчика .

Ввод/индикация/хранение в памяти/извлечение из памяти / передача по M-Bus\* (RS 485)\* данных:

- дата установки;
- контрольные даты до 18 месяцев
- указание места установки расходомера (прямой/обратный трубопровод);
- индивидуальный серийный номер теплосчетчика;
- версия прошивки микросхемы;
- вес импульса расходомера.

Индикация/ передача по M-Bus\* (RS 485)\* данных:

- текущие значения данных;
- текущая дата.

Для специалистов доступны функции самодиагностики и первоначальных настроек.

Примечание: \* - опции по заказу

Приборы учёта		Теплосчетчики				
Производитель	Страна					Серия изделий
VALTEC	Италия					
наименование изделия					<b>VHM-T</b>	
<b>Теплосчетчик квартирный с тахометрическим расходомером и встроенным тепловычислителем</b>						

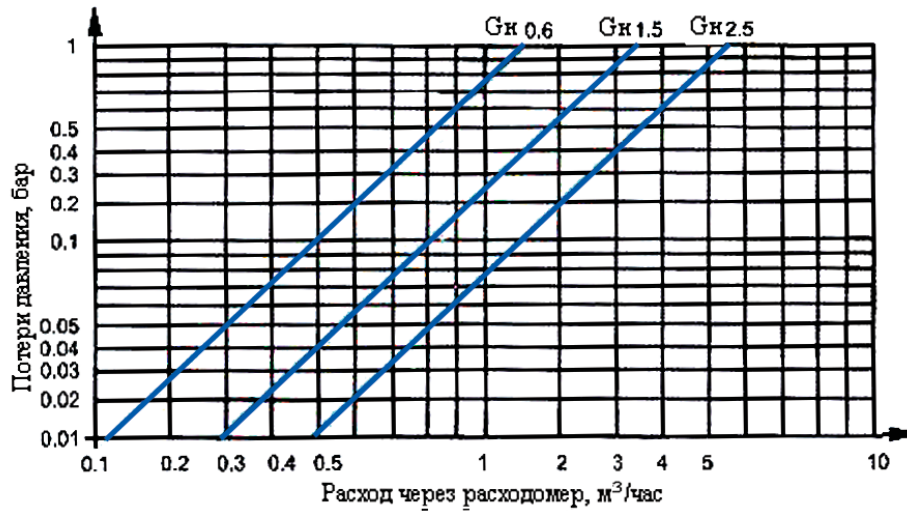
## Технические характеристики

Наименование характеристики	Обозначение	Ед.изм.	Значение показателя для теплосчетчика VHM-T			
			15/0,6	15/1,5	20/2,5	25/3,5
Номинальный диаметр	DN	мм	15	15	20	25
Резьба на корпусе расходомера			G3/4"H	G3/4"H	G1"H	G1 1/4"H
Присоединительная резьба <sup>4</sup>			R1/2"H	R1/2"H	R3/4"H	R1"H
Длина (без полусгонов)	L	мм	110	110	130	130
Диапазон температур рабочей среды: - в прямом трубопроводе - в обратном трубопроводе	t <sub>p</sub>	°C	4÷100 4÷95			
Диапазон измерения количества теплоты	Q	КВт ч	0-10 <sup>7</sup>			
Диапазон измерения расхода		м <sup>3</sup>	0-10 <sup>6</sup>			
Диапазон измерения времени работы	τ	час	0-10 <sup>8</sup>			
Рабочее давление	P <sub>p</sub>	МПа	1,6	1,6	1,6	1,6
Расход номинальный	G <sub>n</sub>	м <sup>3</sup> /час	0,6	1,5	2,5	3,5
Минимальный расход	G <sub>min</sub>	м <sup>3</sup> /час	0,012	0,03	0,05	0,07
Максимальный расход	G <sub>max</sub>	м <sup>3</sup> /час	1,2	3,0	5,0	7,0
Минимальное значение перепада температур	Δt <sub>min</sub>	°C	3	3	3	3
Класс теплосчетчика по ГОСТ Р 51649 <sup>1</sup>			B	B	B	B
Метрологический класс по EN 1434			2	2	2	2
Порог чувствительности расходомера	G <sub>ч</sub>	л/час	3	5	7	10
Связь крыльчатки с импульсным выходом			Индуктивная, немагнитная			
Потери давления при номинальном расходе		КПа	24	24	24	24
Условная пропускная способность (см. график)	Kv	м <sup>3</sup> /час	1,25	3,1	5,2	7,1
Срок службы элемента питания		лет	6	6	6	6
Буфер памяти		мес	18	18	18	18
Протокол удаленного доступа			M-BUS <sup>2</sup>	M-BUS <sup>2</sup>	M-BUS <sup>2</sup>	M-BUS <sup>2</sup>
Динамический диапазон измерений G <sub>max</sub> / G <sub>min</sub>			100:1	100:1	100:1	100:1
Тип температурных датчиков			Pt1000 <sup>3</sup>	Pt1000 <sup>3</sup>	Pt1000 <sup>3</sup>	Pt1000 <sup>3</sup>
Длина провода датчика		м	0,4/1,5 <sup>5</sup>	0,4/1,5 <sup>5</sup>	0,4/1,5 <sup>5</sup>	0,4/1,5 <sup>5</sup>
Диаметр датчика		мм	5	5	5	5
Межповерочный интервал		лет	5	5	5	5
Пределы допустимой относительной погрешности измерения времени		%	1			
Пределы допускаемой абсолютной погрешности измерений перепада температур теплоносителя (Δt)		°C	Δt = ±(0,6 + 0,004t)			
Рекомендуемое место установки расходомера			Обратный трубопровод			
Единицы измерения тепловой энергии	KW h		Киловатт час <sup>6</sup>			
Степень защиты по ГОСТ 14254			IP54			
Установленная безотказная наработка		час	50000			
Средний полный срок службы		лет	12			
Допустимая температура окружающей среды при хранении и эксплуатации		°C	+5÷+55			
<b>Примечания:</b> 1. Формула определения погрешности для данного класса: $E = \pm (4 + 4\Delta t_{min} / \Delta t + 0.05Gn/G) \%$ , где Δt <sub>min</sub> – минимальная разница температур, Δt – фактическая разница температур. 2. По заказу может поставляться вычислитель со связью по шине RS 485 3. По стандарту DIN EN 60751 4. По ГОСТ 6111 5. По заказу – 3 и 10м. 6. Для перевода этого значения в другие единицы измерения используется формула: 1 кВт ч = 3,6 МДж = 859,845 ккал = 0,00086 Гкал						



Приборы учёта		Теплосчетчики	
Производитель	Страна		Серия изделий
VALTEC	Италия		
наименование изделия			<b>VHM-T</b>
Теплосчетчик квартирный с тахометрическим расходомером и встроенным тепловычислителем			

**График пропускной способности**


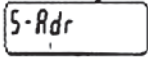


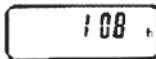
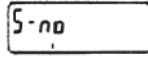







**Порядок работы с дисплеем тепловычислителя**

Главное меню Тепловая энергия (сумма) 	3 сек →	Информационное меню 	3 сек →	Тестовое меню¹ 	3 сек →	Меню настройки 
↓ 1 сек		↓ 1 сек		↓ 1 сек		↓ 1 сек
Отображение всех символов 		Текущая дата 	3 сек³ ●	Текущий расход 		Настройки² 
Энергия охлаждения 		Системная дата 	3 сек³ ●	Текущая тепловая энергия 		
Объем теплоносителя 		Начальная дата 	3 сек³ ●	Температура на входе 		
Температура на входе 		Контрольные даты (18 нажатий-18 месяцев) 	3 сек³ ●	Температура на выходе 		
Температура на выходе 		Контрольная дата 	3 сек³ ●	Перепад температур 		
Перепад температур 		Первичный адрес 	3 сек³ ●	Импульс 		

Приборы учёта		Теплосчетчики	
Производитель	Страна		Серия изделий
VALTEC	Италия		
наименование изделия			<b>VHM-T</b>
Теплосчетчик квартирный с тахометрическим расходомером и встроенным тепловычислителем			

### Порядок работы с дисплеем тепловычислителя (продолжение)

Часовой расход 	Вторичный адрес 	3 сек <sup>3</sup> 	Текущий часовой расход 
Время работы 	Серийный номер 	3 сек <sup>3</sup> 	
	Место монтажа <sup>5</sup> 	3 сек <sup>3</sup> 	
	Версия прошивки 	3 сек <sup>3</sup> 	

**Примечания:**

В этом режиме отображаются текущие значения характеристик.

Для специалистов

Нажатие для входа в просмотр или редактирование

Нажатие для просмотра и редактирование и нажатие для возврата с сохранением отредактированных данных

На прямом трубопроводе -In, на обратном -Out

### Указания по монтажу

1. Перед монтажом преобразователя расхода следует удалить пластиковые предохранительные колпачки с патрубков корпуса.
2. Перед установкой теплосчетчика следует проверить целостность пломбировочного хомута и наличие в паспорте клейма о первичной поверке. При этом заводской номер, указанный в паспорте, должен совпадать с номером, нанесенным на шильду тепловычислителя.
3. Трубопровод на участке монтажа преобразователя расхода должен иметь прямые участки не менее 3Du до счетчика и 2 Du после счетчика. (Du – диаметр условного прохода). Соблюдение этого условия обеспечивается применением стандартных присоединительных полусгонов.
4. Трубопроводы до и после преобразователя расхода должны крепиться неподвижными опорами, чтобы предотвратить передачу на корпус усилий от температурной деформации трубопроводов и неточности монтажа.
5. При установке преобразователя расхода следует обращать внимание на то, чтобы направление потока соответствовало стрелке на корпусе.
6. Присоединение преобразователя расхода к трубопроводу с диаметром, большим или меньшим диаметра условного прохода теплосчетчика, производится с помощью переходников, устанавливаемых вне зоны прямых участков.
7. Перед преобразователем расхода должен быть установлен фильтр механической очистки с размером ячейки фильтроэлемента не более 500 мкм.
8. Не допускается установка элементов теплосчетчика на близком расстоянии от устройств, создающих вокруг себя сильное магнитное поле (например, силовых трансформаторов).
9. Преобразователь расхода допускается устанавливать на горизонтальных и вертикальных трубопроводах. Установка преобразователя расхода на горизонтальном трубопроводе тепловычислителем вниз не допускается.
10. Если трубопровод, в котором установлен преобразователь расхода, является частью заземления, место установки преобразователя должно быть электрически шунтировано. Несоблюдение этого правила может привести к дополнительной коррозии данного участка трубопровода.
11. Перед монтажом теплосчетчика трубопроводы обслуживаемой системы должны быть тщательно промыты.
12. Предпочтительнее устанавливать преобразователь расхода на обратный трубопровод.

Приборы учёта		Теплосчетчики	
Производитель	Страна		Серия изделий
VALTEC	Италия		
наименование изделия			<b>VHM-T</b>
<b>Теплосчетчик квартирный с тахометрическим расходомером и встроенным тепловычислителем</b>			

#### Указания по монтажу (продолжение)

13. Один из термопреобразователей сопротивления устанавливается в специальный патрубок на корпусе преобразователя расхода.

Второй термопреобразователь сопротивления устанавливается на подающем трубопроводе (если преобразователь расхода установлен на обратном трубопроводе) или на обратном трубопроводе (если преобразователь расхода установлен на подающем трубопроводе). Этот термопреобразователь устанавливается в специальный тройник или шаровой кран со штуцером, имеющим внутреннюю резьбу M10x1.

14. При установке термопреобразователей в погружные гильзы, гильзы должны быть погружены в поток не менее, чем на половину диаметра сечения потока.

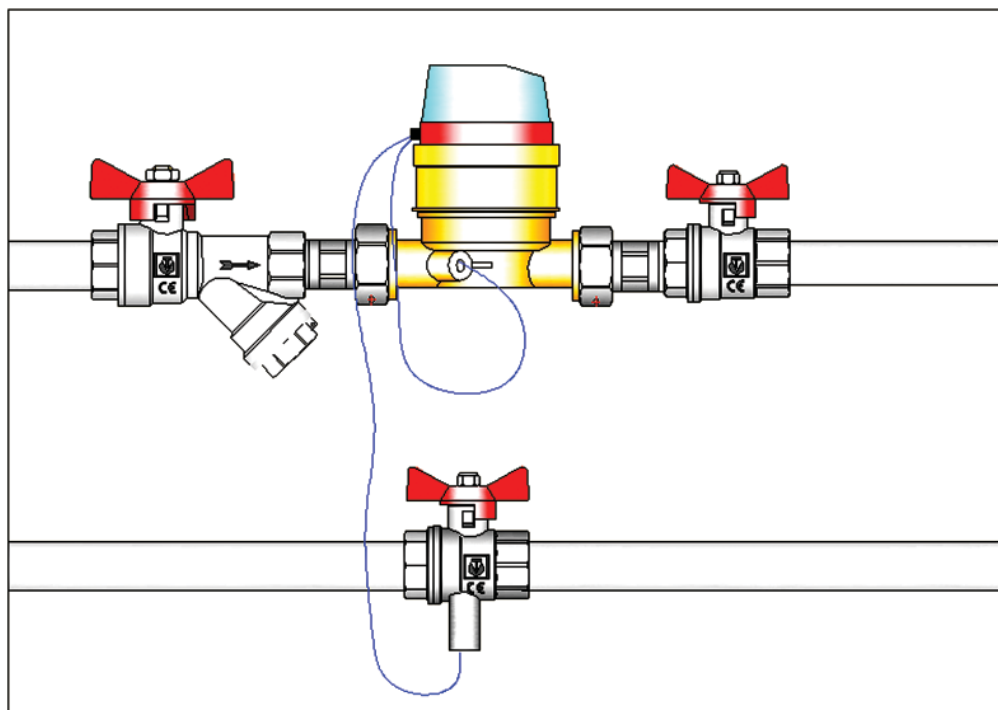
15. Термопреобразователи должны располагаться так, чтобы исключалось тепловое воздействие на них от соседних трубопроводов.

16. Тепловычислитель должен располагаться вне зоны действия прямых солнечных лучей.

17. После монтажа элементов теплосчетчика, они должны быть испытаны пробным давлением и опломбированы теплоснабжающей или обслуживающей организацией.

#### Пример установки теплосчетчика

##### VHM-T





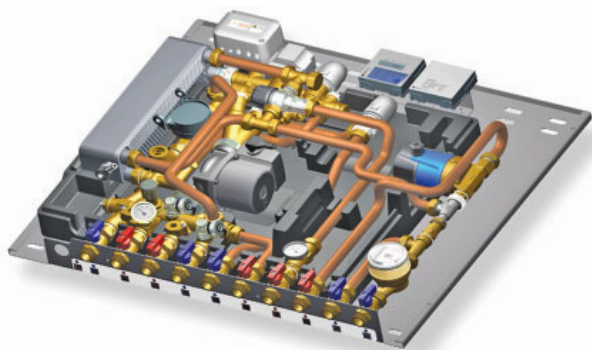
## Квартирные тепловодомерные станции

- Квартирная тепловодомерная станция без теплообменника  
**Control MODUL**
- Квартирная тепловодомерная станция с теплообменником ГВС  
**Control SAT**



## Квартирные тепловодомерные станции

### Общие сведения



Квартирные станции учета и распределения воды и тепла (тепловодомерные станции) представляют из себя изделия полной заводской готовности, включающие в себя оборудование и арматуру для учета потребляемых отдельной квартирой ресурсов (воды и тепла), а также позволяющие настраивать и поддерживать требуемые параметры ресурсов. Регулирование параметров ресурсов может осуществляться как в ручном, так и в автоматическом режиме. Станция может обеспечивать дистанционную передачу данных о потребленных квартирой ресурсах на диспетчерский пункт организаций – поставщиков. Станция может располагаться как в пределах квартиры, так и на лестничной клетке.

### Преимущества и недостатки квартирных станций

Преимущества	Недостатки
Все приборы учета и регулирования сосредоточены в едином узле, что облегчает обслуживание, эксплуатацию и сбор информации	Применение станций предопределяет необходимость устройства горизонтальных или лучевых схем отопления
Потребитель оплачивает только фактически потребленные ресурсы (воду, тепловую энергию)	Для размещения станции требуется специальная ниша или шкаф
Параметры ресурсов могут быть настроены пользователем в зависимости от индивидуальных потребностей	При выносе станций на лестничные клетки, снижается их вандализационность
При расположении станций на лестничных клетках резко сокращается количество стояков в здании	При выносе станций на лестничные клетки возрастает протяженность разводящих трубопроводов
Стояки, расположенные вне зоны жилых помещений, причиняют меньше ущерба в случае аварии	Использование квартирных станций требует значительной переработки типовых проектов многоквартирных зданий
При расположении станций на лестничных клетках они доступны для обслуживания коммунальными службами	Стоимость станции, как правило, выше, чем поэлементная комплектация
Станции, расположенные на лестничных клетках позволяют отключать недобросовестных потребителей	При оснащении станции теплообменником ГВС требуется законодательное решение о раздельной оплате за тепловую энергию в составе ГВС и холодную воду
Использование станций сокращает трудозатраты на монтаж и пуско-наладочные работы	
Заводская сборка станций уменьшает вероятность аварий из-за ошибок при монтаже инженерных систем	
Станции, оснащенные теплообменником ГВС, позволяют полностью убрать из здания трубопроводы централизованного горячего водоснабжения (подающие и рециркуляционные), а также упрощают устройство ИТП зданий, избавляя от установки теплообменного оборудования	
Объединение приборов учета в едином узле упрощает диспетчеризацию	

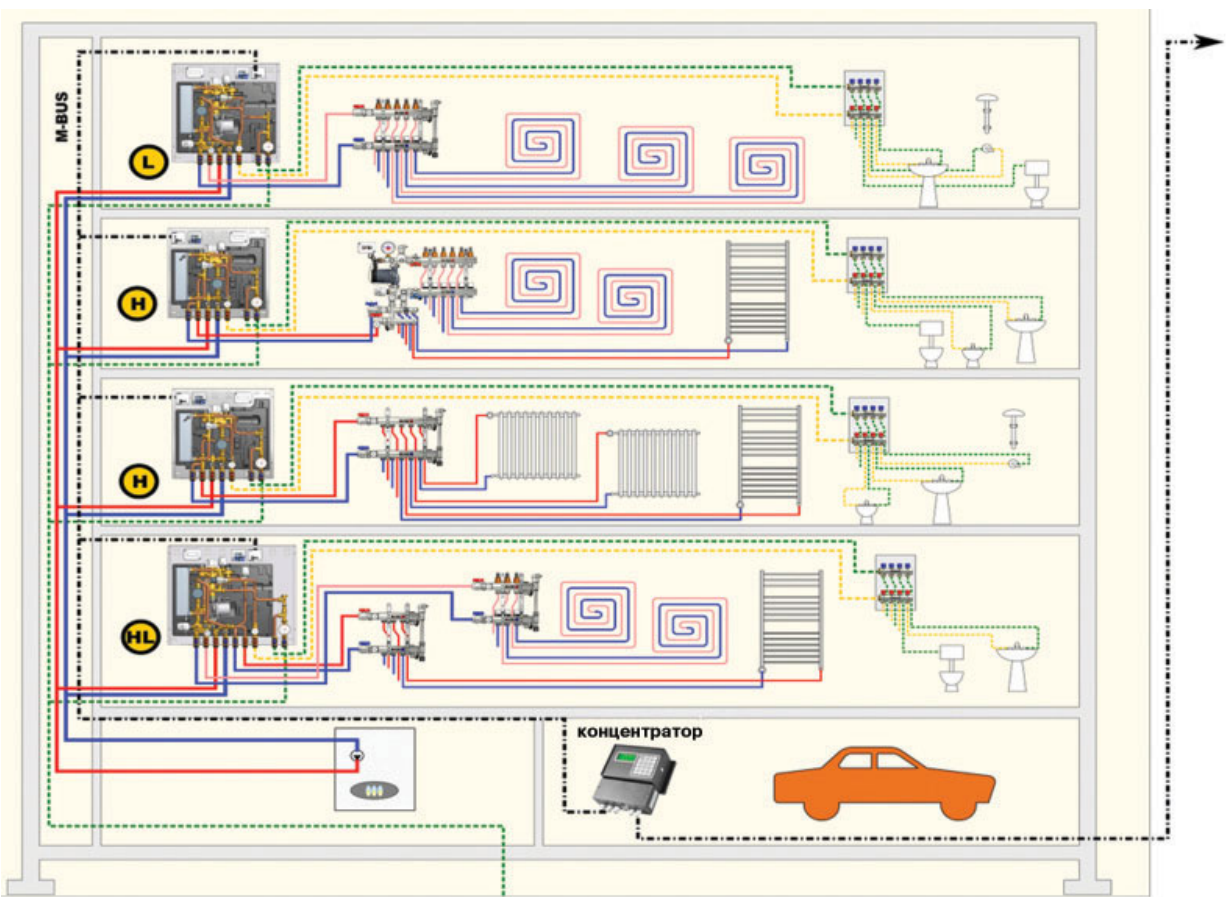
### Функции, которые может выполнять квартирная станция

Холодная вода	ГВС центральное	ГВС автономное	Отопление
Учет расхода	Учет расхода	Приготовление ГВ в теплообменнике	Учет тепловой энергии
Грубая очистка	Грубая очистка	Грубая очистка	Грубая очистка
Защита от обратного потока	Защита от обратного потока	Защита от обратного потока	Защита от обратного потока
Редуцирование давления	Редуцирование давления	Балансировка первичного и вторичного контуров	Балансировка первичного и вторичного контуров
Защита от превышения давления в квартирной сети	Защита от превышения давления в квартирной сети	Защита от превышения давления в квартирной сети	Защита от превышения давления в квартирной сети
Защита от протечек в квартирной сети	Защита от протечек в квартирной сети	Защита от протечек в квартирной сети	Защита от протечек в квартирной сети
Защита от гидравлических ударов	Защита от гидравлических ударов	Защита от гидравлических ударов	Защита от гидравлических ударов
Воздухоотвод из системы	Воздухоотвод из системы	Воздухоотвод из системы	Воздухоотвод из системы




Холодная вода	ГВС центральное	ГВС автономное	Отопление
Дренаж квартирного контура	Дренаж квартирного контура	Дренаж квартирного контура	Дренаж квартирного контура
Теплоизоляция (защита от конденсата)	Теплоизоляция	Теплоизоляция	Теплоизоляция
Индикация давления	Индикация давления	Индикация давления	Индикация давления
	Индикация температуры	Индикация температуры	Индикация температуры
Индикация параметров квартирного учета	Индикация параметров квартирного учета	Индикация параметров квартирного учета	Индикация параметров квартирного учета
Передача данных учета по шине M-Bus	Передача данных учета по шине M-Bus	Приоритет ГВС	Передача данных учета по шине M-Bus
Передача данных учета по интерфейсу RS 232	Передача данных учета по интерфейсу RS 232	Поддержание минимальной температуры в теплообменнике	Передача данных учета по интерфейсу RS 232
Передача данных учета по радио	Передача данных учета по радио	Рециркуляция ГВС	Передача данных учета по радио
	Приготовление ГВ заданной температуры (термосмеситель)	Приготовление ГВ заданной температуры (термосмеситель)	Дополнительный насосно-смесительный контур низкотемпературного отопления (теплые полы)

## Способы считывания и передачи информации квартирными станциями

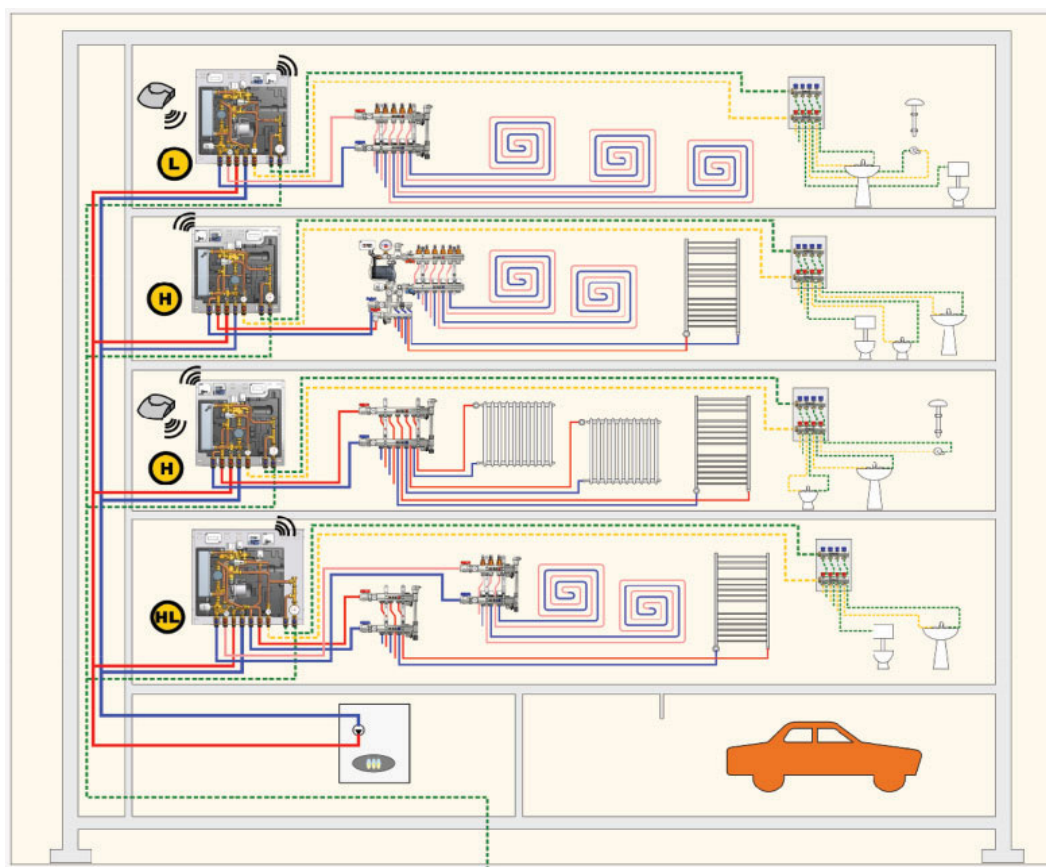
1. Визуальное снятие показаний со счетчиков воды и тепловой энергии непосредственно на дисплеях приборов учета станций.
2. Проводная передача информации на концентратор по шине M-BUS.

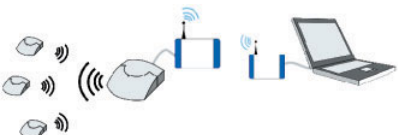


## Квартирные тепловодомерные станции

	Визуальное считывание с дисплея концентратора
	Считывание информации с концентратора в компьютер по интерфейсу RS 232
	Дистанционное считывание информации с концентратора на компьютер диспетчерского пункта через модем

## 3. Передача информации с квартирных станций по радиоканалу.

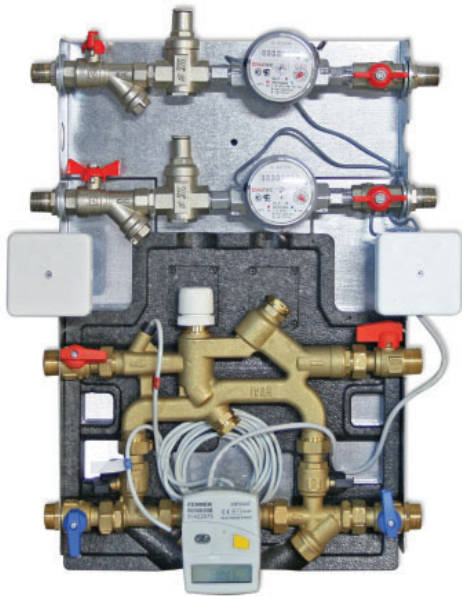


	Через сетевой узел ( WTT16) через шину M-BAS на концентратор
	Через сетевой узел ( WTT.16.232 ) через интерфейс RS232 на компьютер
	Через сетевой узел ( WTT16.MOD ) с модемом (WTT16GSM) на компьютер диспетчерского пункта



## Квартирные тепловодомерные станции

Производитель	Страна		Серия изделий
VALTEC	Италия		
наименование изделия			<b>CONTROL MODUL</b>
Квартирная тепловодомерная станция без теплообменника			



## Назначение и область применения

Станция предназначена для организации коммерческого учета потребления холодной, горячей воды и тепловой энергией в отдельной квартире многоквартирного здания. Станция может обеспечивать передачу информации на концентратор, с последующей сбором информации в диспетчерском пункте коммунальных служб.

Станция позволяет осуществлять очистку холодной и горячей воды от механических примесей, поддержание давления в квартирном водопроводе на заданном уровне, а также автоматически поддерживать комфортную температуру в квартире.

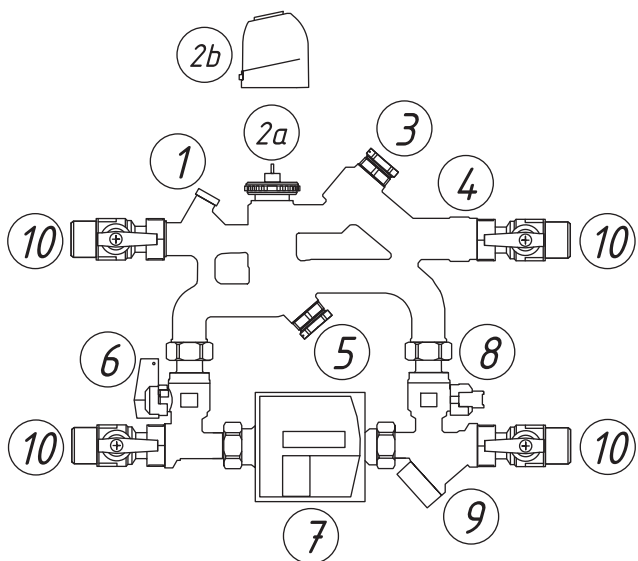
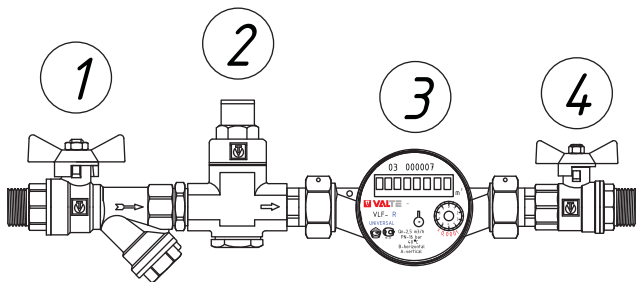
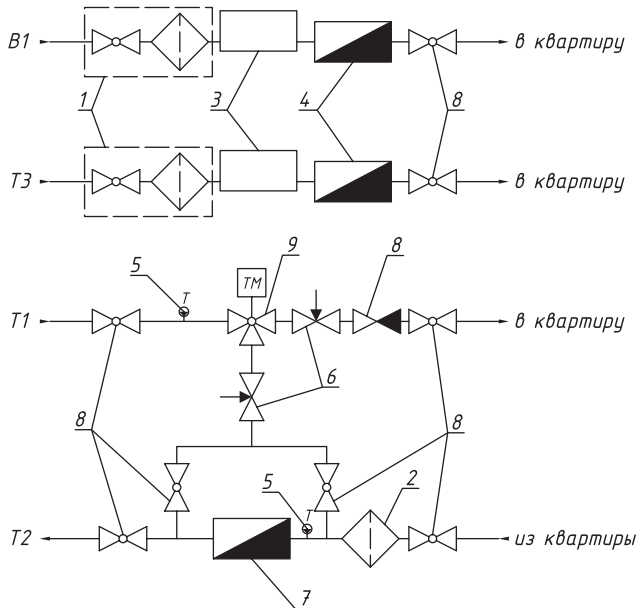
Габаритные размеры станции позволяют размещать её в типовом санузле. В зависимости от подключаемой тепловой мощности, станции выпускаются трех модификаций: S, M, L и двух типоразмеров по производительности водосчетчиков: 1/2" и 3/4".

## Технические характеристики

№	Наименование показателя	Ед.изм.	Значение показателя					
			S		M		L	
			1/2	3/4	1/2	3/4	1/2	3/4
1	Номинальный расход ХВС	м³/час	1,5	2,5	1,5	2,5	1,5	2,5
2	Максимальный расход ХВС	м³/час	2,1	3,0	2,1	3,0	2,1	3,0
3	Номинальный расход ГВС	м³/час	1,5	2,5	1,5	2,5	1,5	2,5
4	Максимальный расход ГВС	м³/час	2,1	3,0	2,1	3,0	2,1	3,0
5	Номинальный расход теплоносителя системы отопления	м³/час	0,6	0,6	1,5	1,5	2,5	2,5
6	Мощность системы отопления при $\Delta t=20^{\circ}\text{C}$	КВт	7,0	7,0	17,5	17,5	29,1	29,1
7	Мощность системы отопления при $\Delta t=25^{\circ}\text{C}$	КВт	8,7	8,7	21,8	21,8	36,4	36,4
8	Ду подключения ХВС	дюйм	1/2	3/4	1/2	3/4	1/2	3/4
9	Ду подключения ГВС	дюйм	1/2	3/4	1/2	3/4	1/2	3/4
10	Ду подключения системы отопления	дюйм	3/4	3/4	3/4	3/4	3/4	3/4
11	Максимальное давление на входе ХВС и ГВС	бар	16	16	16	16	16	16
12	Заводская настройка редуктора давления	бар	2	2	2	2	2	2
13	Максимальное давление системы отопления	бар	10	10	10	10	10	10
13	Диапазон рабочих температур для ХВ и ГВС	°C	+5...+80	+5...+80	+5...+80	+5...+80	+5...+80	+5...+80
14	Максимальная температура теплоносителя системы отопления	°C	+90	+90	+90	+90	+90	+90
15	Диапазон температур окружающей среды	°C	+5...+50	+5...+50	+5...+50	+5...+50	+5...+50	+5...+50

## Квартирные тепловодомерные станции

Производитель	Страна		Серия изделий
VALTEC	Италия		
наименование изделия			<b>CONTROL MODUL</b>
Квартирная тепловодомерная станция без теплообменника			



## Тепломеханическая схема станции

Поз.	Наименование
1	Кран шаровой с фильтром механической очистки
2	Косой фильтр механической очистки
3	Регулятор давления
4	Счетчик воды с импульсным выходом
5	Гнездо для установки датчика температуры
6	Балансировочный клапан
7	Теплосчетчик с импульсным выходом
8	Кран шаровой
9	Трехходовой клапан

## Схема модуля водоснабжения (ГВС и ХВС)

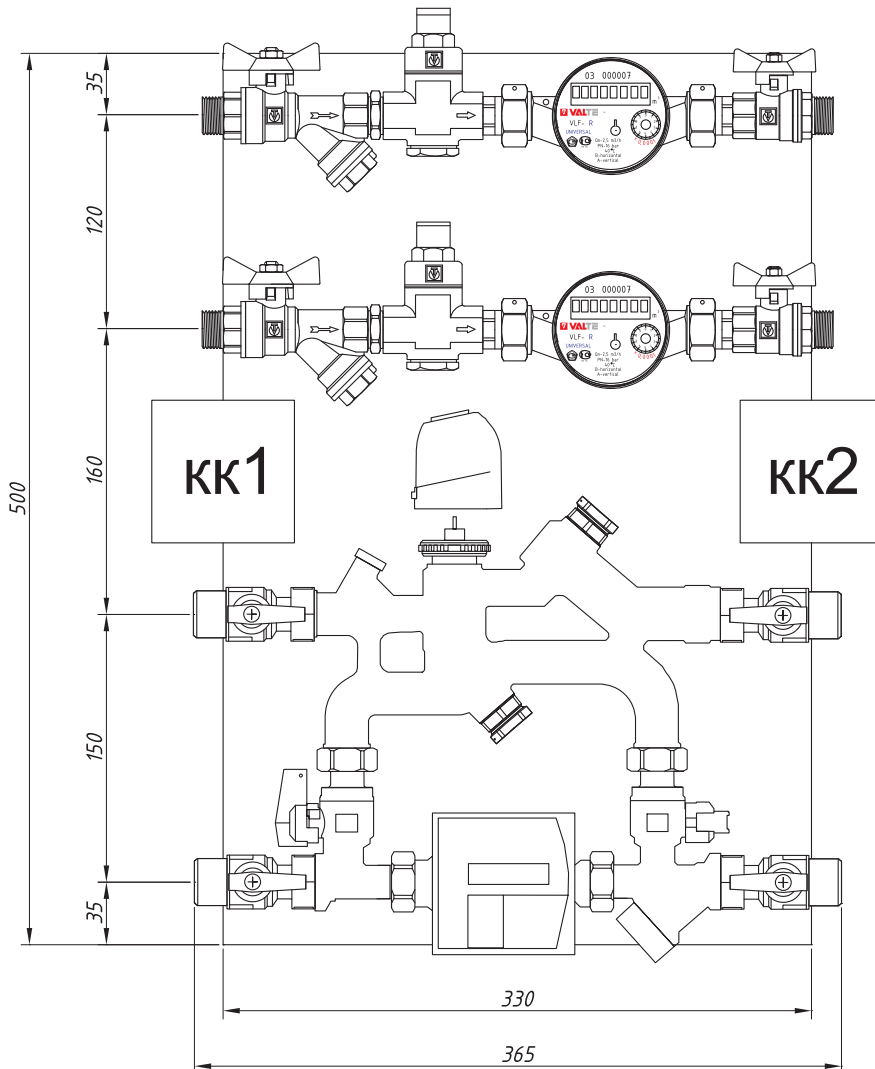
Поз.	Наименование
1	Кран шаровой с фильтром грубой очистки
2	Регулятор (редуктор) давления
3	Счетчик холодной и горячей воды с импульсным выходом
4	Кран шаровой

## Схема модуля системы отопления

Поз.	Наименование
1	Гнездо для датчика температуры
2a	Трехходовой термостатический клапан
2b	Электротермический сервопривод
3	Балансировочный клапан
4	Обратный клапан
5	Балансировочный клапан байпаса
6	Шаровой кран для настройки балансировочного клапана байпаса
7	Теплосчетчик с импульсным выходом
8	Шаровой кран для настройки балансировочного клапана байпаса
9	Косой фильтр механической очистки
10	Кран шаровой

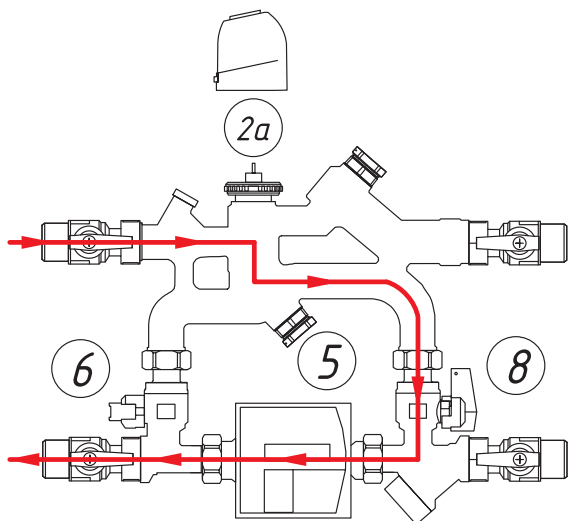
Квартирные тепловодомерные станции			Серия изделий
Производитель	Страна		
VALTEC	Италия		
наименование изделия			<b>CONTROL MODUL</b>
Квартирная тепловодомерная станция без теплообменника			

Габаритные размеры



\*КК1 и КК2 –  
– клеммные  
– колодки

Режимы работы модуля системы отопления

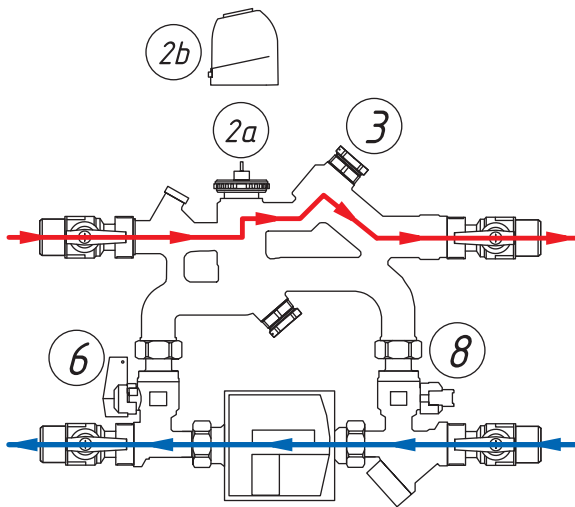


Настройка на рабочий режим

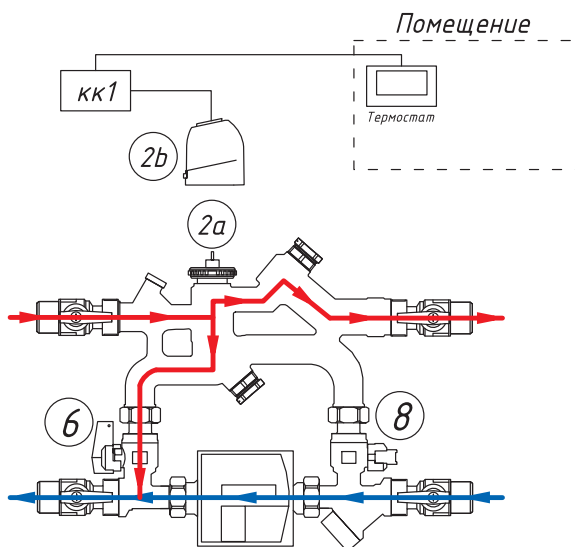
Кран (6) – закрыт, кран (8) – открыт.  
Настройка расчетного расхода системы отопления производится по показаниям теплосчетчика (данные о текущем расходе) с помощью балансировочного клапана (5).

## Квартирные тепловодомерные станции

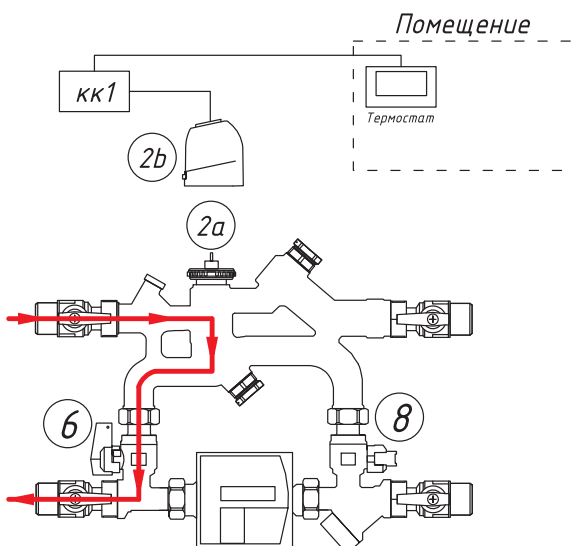
Производитель	Страна		Серия изделий
VALTEC	Италия		
наименование изделия			<b>CONTROL MODUL</b>
Квартирная тепловодомерная станция без теплообменника			

**Режим «зима» - полное открытие**

Отопление включено. Кран 6 – открыт, кран 8 – закрыт.

**Режим «зима» - частичное открытие**

Отопление включено. Кран 6 – открыт, кран 8 – закрыт. Клапан 2а находится в промежуточном положении.

**Режим «зима» - полное закрытие»**

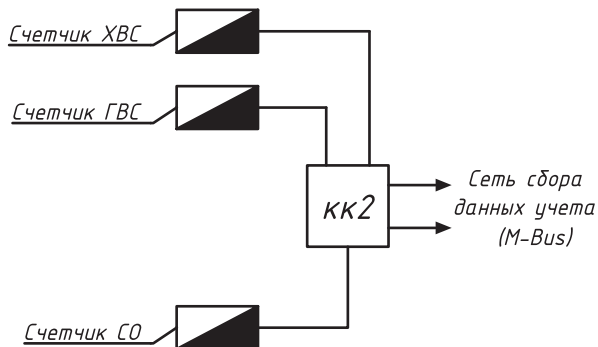
Отопление включено. Кран 6 – открыт, кран 8 – закрыт. Клапан 2а находится в закрытом положении.

**Режим «лето»**

Отопление выключено. Кран 6 – открыт, кран 8 – закрыт. Клапан 2а находится в закрытом положении.

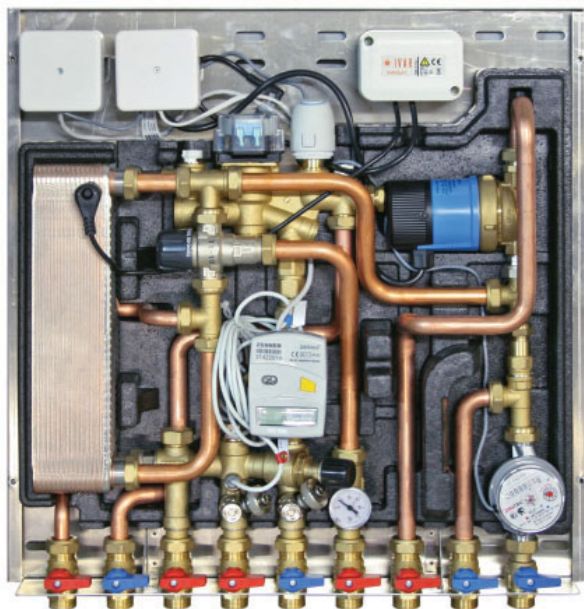
Квартирные тепловодомерные станции			Серия изделий
Производитель	Страна		
VALTEC	Италия		
наименование изделия			<b>CONTROL MODUL</b>
Квартирная тепловодомерная станция без теплообменника			

#### Дистанционное считывание показаний



Сигналы со счетчиков горячей и холодной воды по импульсным выходам поступают на плату формирования сигнала по протоколу M-Bus, интегрированную в теплосчетчике. Соединения осуществляются в клеммной коробке KK2. Отсюда, сигнал по шине M-Bus поступает в концентратор для дальнейшей обработки и передачи в сеть сбора данных учета.

Квартирные тепловодомерные станции			Серия изделий
Производитель	Страна		
VALTEC	Италия		
наименование изделия			<b>CONTROL SAT</b>
Квартирная тепловодомерная станция с теплообменником ГВС			



#### Назначение и область применения

Станция предназначена для организации коммерческого учета потребления холодной воды и тепловой энергии ( в том числе, на нужды ГВС) в отдельной квартире многоквартирного здания, а также для приготовления горячей воды для нужд квартиры. Станция может обеспечивать передачу информации о потребленных ресурсах на концентратор, с последующей сбором информации в диспетчерском пункте коммунальных служб. Станция позволяет осуществлять: очистку воды от механических примесей, сохранение параметров потребляемых ресурсов на заданном уровне, а также автоматически поддерживать комфортную температуру в квартире.

В зависимости от необходимости в рециркуляции ГВС, станции выпускаются двух модификаций: «Н» - без рециркуляционного насоса и «HR» - с рециркуляционным насосом. Станции комплектуются водсчетчиками с номинальным расходом 1,5 м<sup>3</sup>/час и теплосчетчиками с номинальным расходом 1,5 м<sup>3</sup>/час или 2,5 м<sup>3</sup>/час.

Квартирные тепловодомерные станции						
Производитель	Страна		Серия изделий			
VALTEC	Италия					
наименование изделия			<b>CONTROL SAT</b>			
Квартирная тепловодомерная станция с теплообменником ГВС						

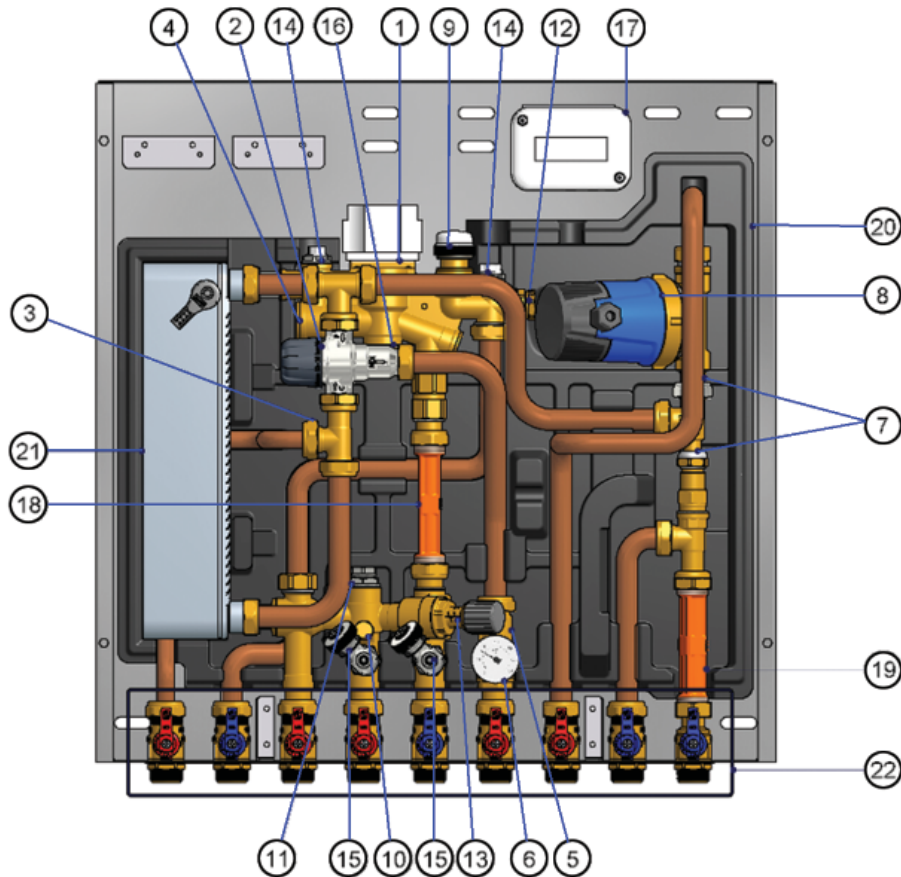
## Технические характеристики

№	Наименование показателя	Ед.изм.	Значение показателя для модели			
			H		HR	
			1,5	2,5	1,5	2,5
1	Номинальный расход ХВС	м³/час	1,5	1,5	1,5	1,5
2	Максимальный расход ХВС	м³/час	3,0	3,0	3,0	3,0
3	Номинальный расход теплоносителя системы отопления	м³/час	1,5	2,5	1,5	2,5
4	Максимальный расход теплоносителя системы отопления	м³/час	3,0	5,0	3,0	5,0
5	Тепловая мощность станции при номинальном расходе теплоносителя ( $\Delta t=20^{\circ}\text{C}$ )	КВт	34,9	58,2	34,9	58,2
6	Тепловая мощность станции при максимальном расходе теплоносителя ( $\Delta t=20^{\circ}\text{C}$ )	КВт	79,8	116,4	79,8	116,4
7	Потери давления в греющем контуре станции при номинальном расходе	бар	0,59	1,63	0,59	1,63
8	Расход теплоносителя, при котором падение давления в греющем контуре составляет 0,2 бара	м³/час	0,88	0,88	0,88	0,88
9	Тепловая мощность станции, при которой падение давления в греющем контуре составляет 0,2 бара ( $\Delta t=20^{\circ}\text{C}$ )	КВт	20,5	20,5	20,5	20,5
10	Максимальная производительность рециркуляционного насоса ГВС (при нулевом напоре)	м³/час	-	-	0,64	0,64
11	Максимальный напор рециркуляционного насоса ГВС (при нулевом расходе)	м.в.ст.	-	-	1,25	1,25
12	Номинальное давление ХВС	МПа	1,0	1,0	1,0	1,0
13	Номинальное давление в греющем контуре отопления	МПа	1,6	1,6	1,6	1,6
14	Максимальная температура теплоносителя греющего контура	°С	95	95	95	95
15	Мощность рециркуляционного насоса ГВС	Вт	-	-	26	26
16	Электропитание рециркуляционного насоса ГВС	В/Гц	-	-	230/50	230/50
17	Тип теплообменника ГВС		СВЕ (пластинчатый)			
18	Производитель теплообменника ГВС		SWEP (Швеция)			
19	Марка теплообменника ГВС		IC8T			
20	Материал пластин теплообменника ГВС		Нержавеющая сталь			
21	Количество пластин теплообменника ГВС	шт	30	30	30	30
22	Максимальная мощность теплообменника ГВС	КВт	40	40	40	40
23	Производительность теплообменника ГВС по горячей воде	л/с	0,58	0,58	0,58	0,58
24	Максимальный расход через теплообменник ГВС	м³/час	4	4	4	4
25	Вес теплообменника ГВС	кг	2,64	2,64	2,64	2,64
26	Диапазон регулирования смесительного клапана ГВС	°С	35...50	35...50	35...50	35...50
27	Типы балансировочных клапанов		«DMR lockshield» - двойная микрометрическая регулировка с фиксацией настроечного положения.			
28	Диаметры условного прохода подключения трубопроводов	дюймы	3/4	3/4	3/4	3/4
29	Диапазон настройки перепускного клапана греющего контура	бар	0,2...0,6	0,2...0,6	0,2...0,6	0,2...0,6

## Квартирные тепловодомерные станции

Производитель	Страна		Серия изделий
VALTEC	Италия		
наименование изделия			<b>CONTROL SAT</b>
Квартирная тепловодомерная станция с теплообменником ГВС			

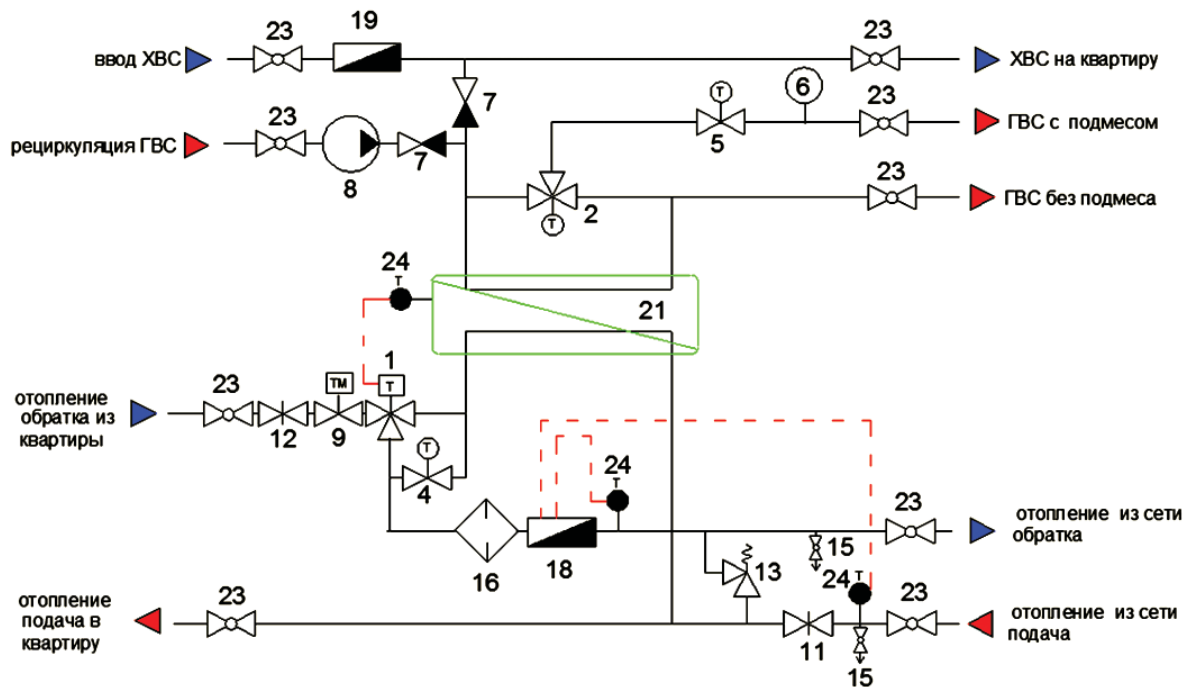
## Компоновочная и тепломеханическая схемы станции



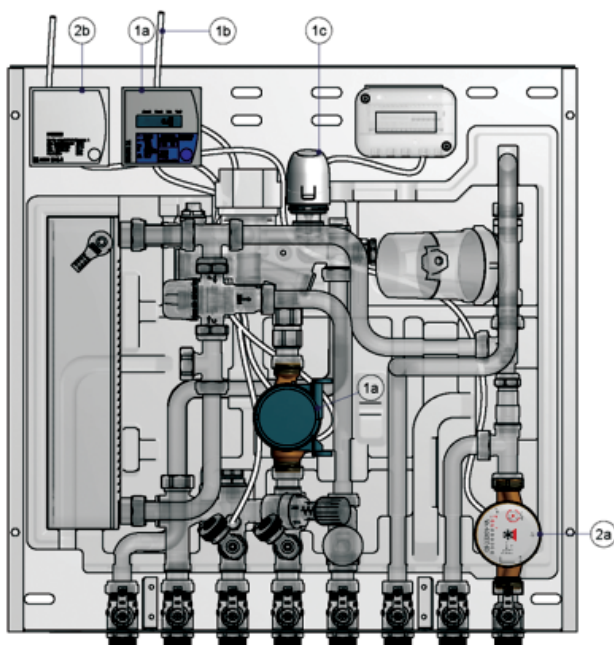
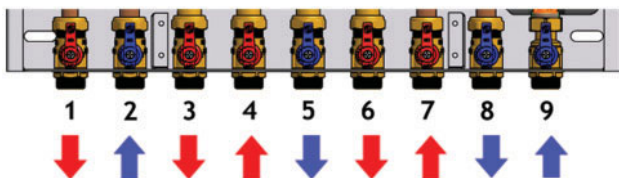
Позиция	Наименование
1	Трехходовой клапан приоритета ГВС
2	Трехходовой смесительный термостатический клапан
3	Тройник для подключения ГВС без подмеса (опционально)
4	Термостат поддержания минимальной температуры в теплообменнике
5	Ограничитель температуры контура ГВС
6	Термометр контура ГВС
7	Обратные клапаны на входе ХВС и контуре рециркуляции ГВС
8	Рециркуляционный насос ГВС (только в модели «HR»)
9	Двухходовой клапан переключения режимов «зима/лето» под двухпроводную электротермическую головку
10	Штуцер для датчика температуры теплосчетчика
11	Балансировочный клапан настройки расхода сетевого теплоносителя
12	Балансировочный клапан настройки расхода радиаторного отопления
13	Перепускной клапан сетевого контура
14	Ручной воздухоотводчик
15	Дренажный клапан
16	Фильтр механической очистки
17	Коммуникатор
18	Теплосчетчик (вставка)
19	Водосчетчик (вставка)
20	Изоляционная подложка из вспененного полипропилена
21	Пластинчатый теплообменник
22	Консоль для крепления шаровых кранов
23	Шаровой кран
24	Датчик температуры

## Квартирные тепловодомерные станции

Производитель	Страна		Серия изделий
VALTEC	Италия		
наименование изделия			<b>CONTROL SAT</b>
Квартирная тепловодомерная станция с теплообменником ГВС			



## Схема подключения трубопроводов станции



Поз.	Наименование
1	Выход ГВС без подмеса
2	Вход высокотемпературной системы отопления
3	Выход высокотемпературной системы отопления
4	Вход теплоносителя из сети
5	Выход теплоносителя в сеть
6	Выход ГВС с подмесом
7	Вход рециркуляционного трубопровода ГВС
8	Выход ХВС в квартиру
9	Вход сетевой воды ХВС

Примечание: наличие входов/выходов может меняться в зависимости от модели и комплектации.

## Измерительное оборудование станции

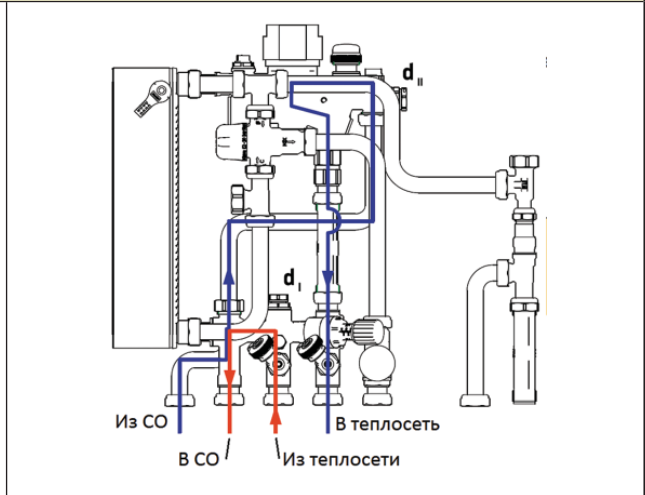
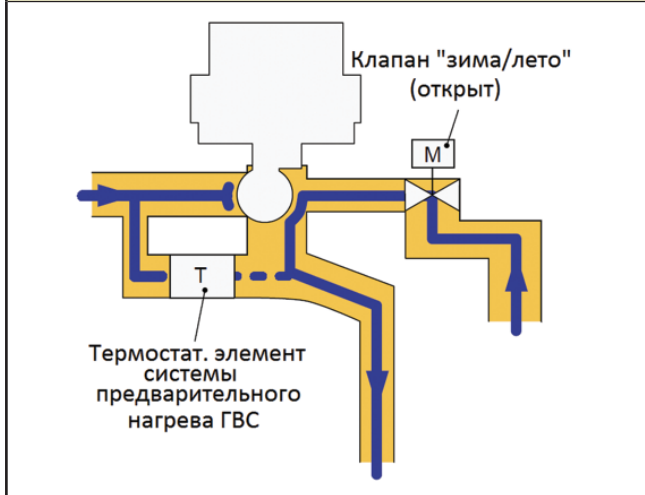
Поз.	Наименование
1a	Теплосчетчик (1,5 м <sup>3</sup> /час; 2,5 м <sup>3</sup> /час)
1b	Кабель передачи данных по протоколу M-BUS (опционально)
1c	Двухпозиционный двухпроводной электротермический привод -230 В (АС)
2a	Счетчик воды (1,5 м <sup>3</sup> /час)
2b	Счетчик импульсов



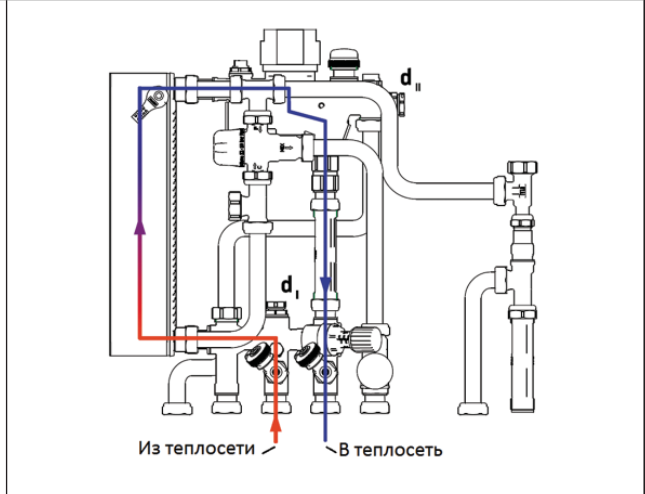
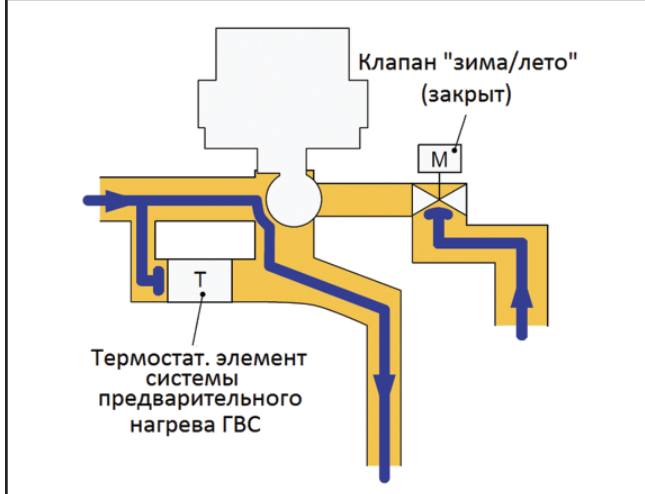
Квартирные тепловодомерные станции			Серия изделий
Производитель	Страна		
VALTEC	Италия		
наименование изделия			<b>CONTROL SAT</b>
Квартирная тепловодомерная станция с теплообменником ГВС			

Режимы работы трехходового клапан совместно с клапаном «зима/лето»

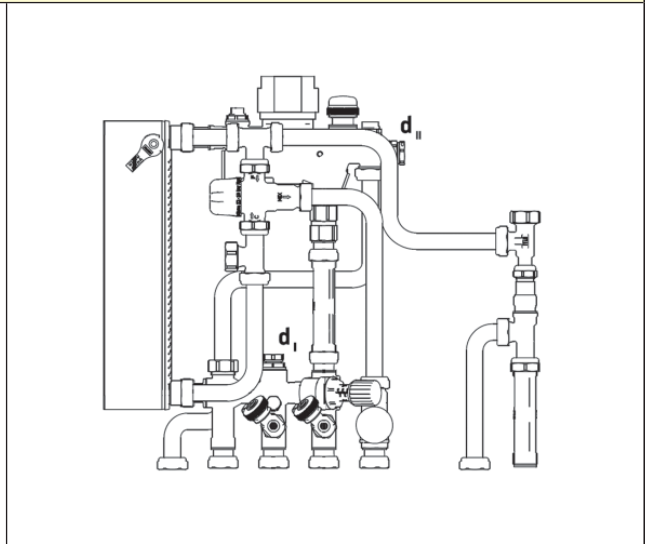
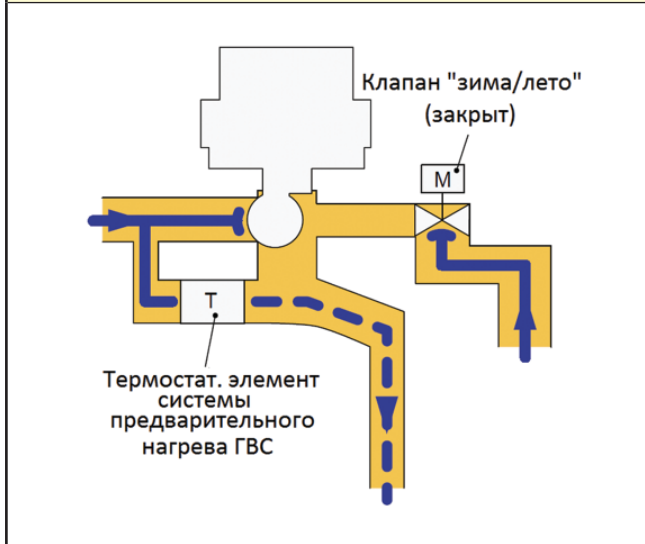
Работает система отопления. Разбора ГВС нет.



Разбор ГВС. Отопление выключено



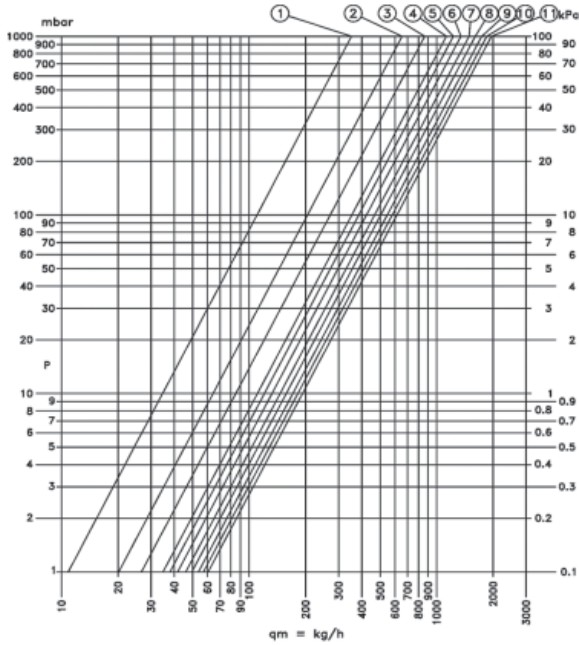
Разбор ГВС нет. Отопление выключено.



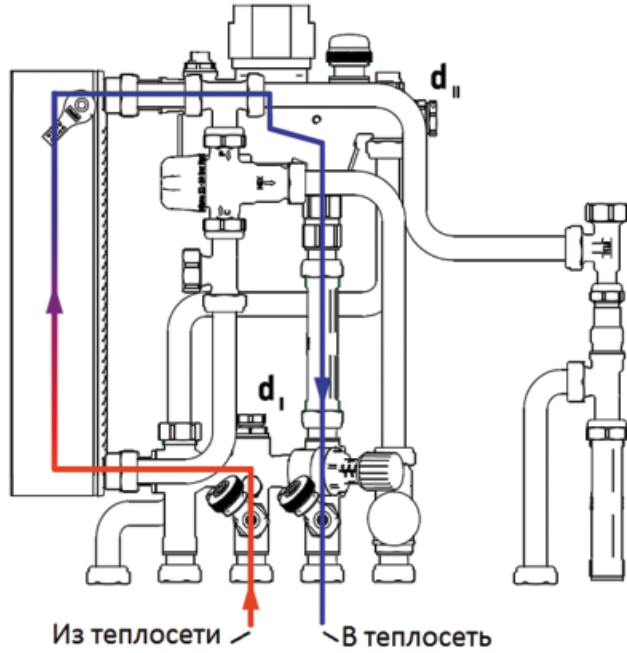
Квартирные тепловодомерные станции			Серия изделий
Производитель	Страна		
VALTEC	Италия		
наименование изделия			<b>CONTROL SAT</b>
Квартирная тепловодомерная станция с теплообменником ГВС			

Гидравлические характеристики

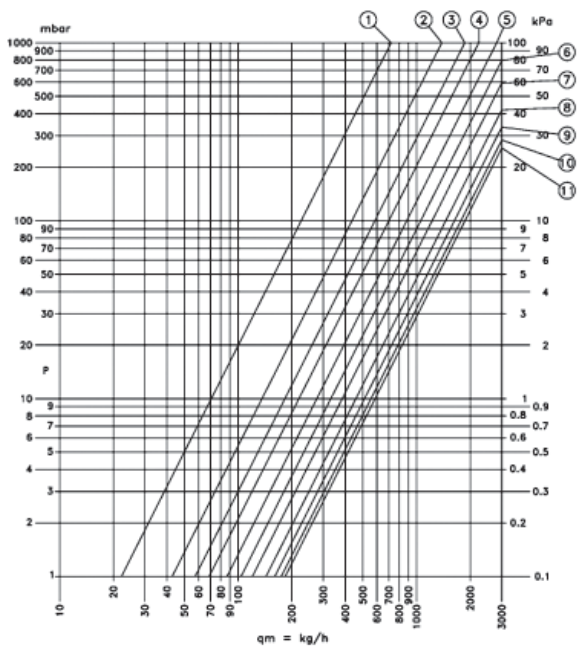
Потери давления в греющем контуре при работе на ГВС в зависимости от настройки балансировочного клапана.



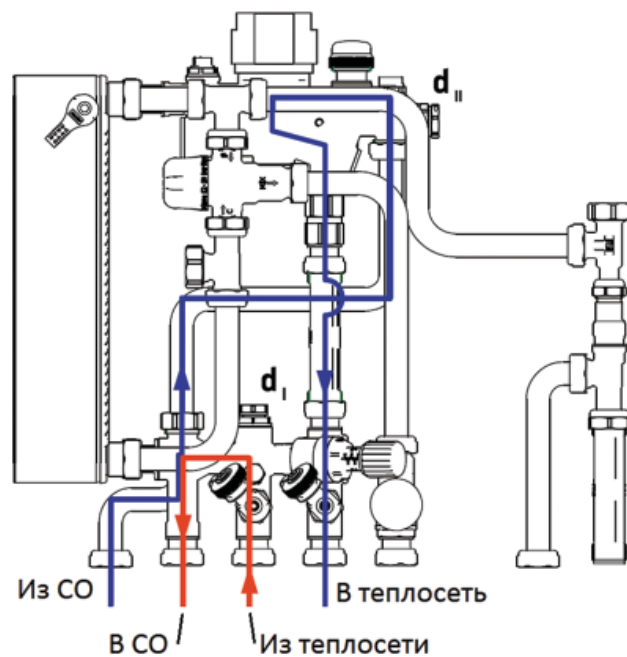
Поз.	1	2	3	4	5	6	7	8	9	10	11
ОБОРОТЫ	0.25	0.5	0.75	1	1.25	1.5	2	2.5	3.25	4	T.A.
Kv	0.34	0.64	0.86	1.07	1.18	1.31	1.47	1.61	1.74	1.82	1.96



Потери давления в подающем трубопроводе системы отопления в зависимости от настройки балансировочного клапана.

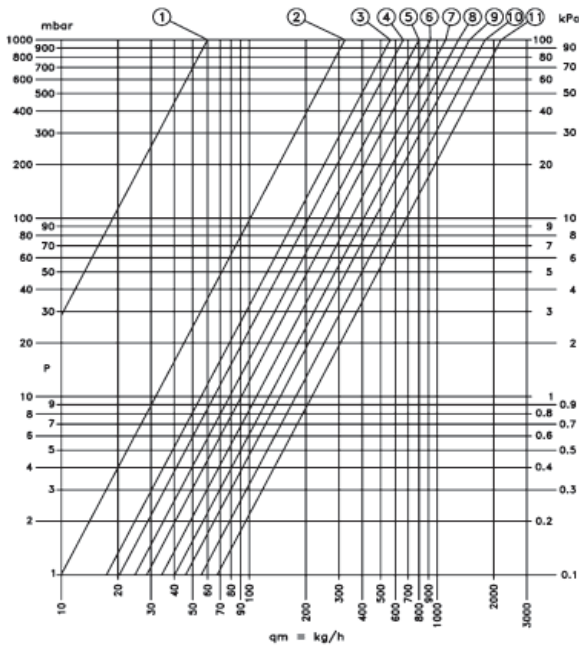


Поз.	1	2	3	4	5	6	7	8	9	10	11
ОБОРОТЫ	0.5	1	1.5	2	2.5	3	3.75	4.5	7	9	T.A.
Kv	0.71	1.35	1.83	2.29	2.78	3.23	3.82	4.40	5.29	5.60	5.84

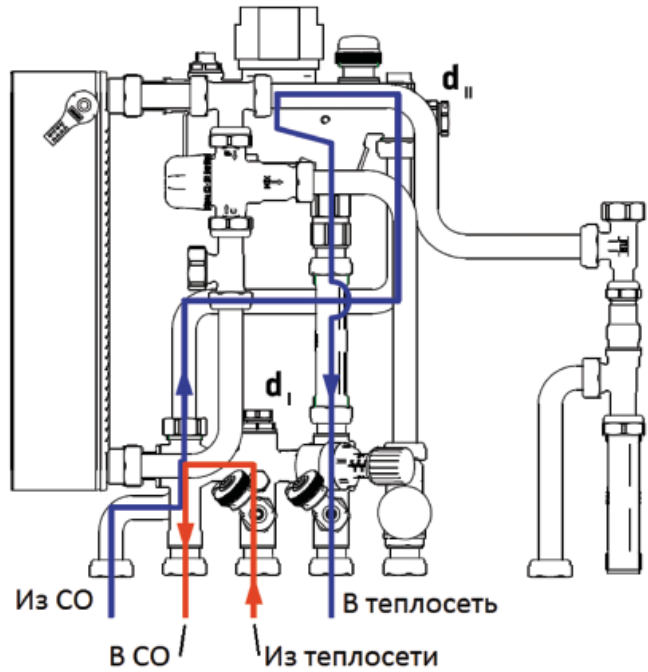


Квартирные тепловодомерные станции			Серия изделий
Производитель	Страна		
VALTEC	Италия		
наименование изделия			<b>CONTROL SAT</b>
Квартирная тепловодомерная станция с теплообменником ГВС			

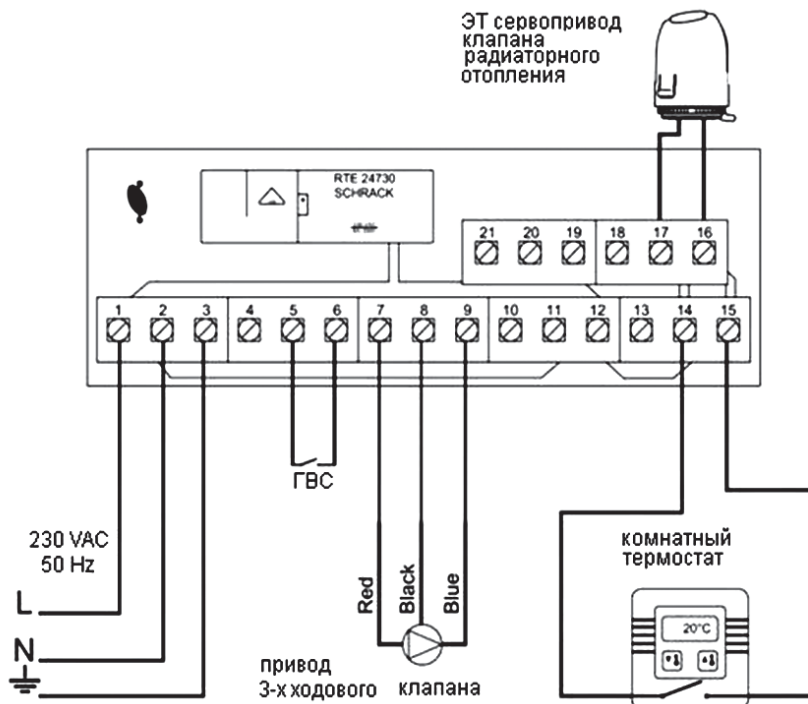
**Потери давления в обратном трубопроводе системы отопления в зависимости от настройки балансирующего клапана.**



Поз.	1	2	3	4	5	6	7	8	9	10	11
ОБОРОТЫ	1.5	2	2.25	2.5	3	3.25	3.5	3.75	4	5	T.A.
Kv	0.06	0.33	0.57	0.65	0.80	0.91	1.13	1.32	1.47	1.79	2.11

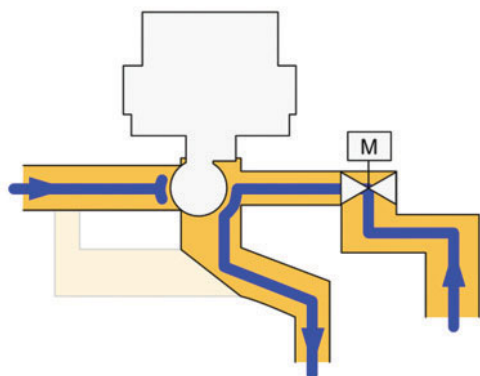


**Схема присоединений к коммуникатору**



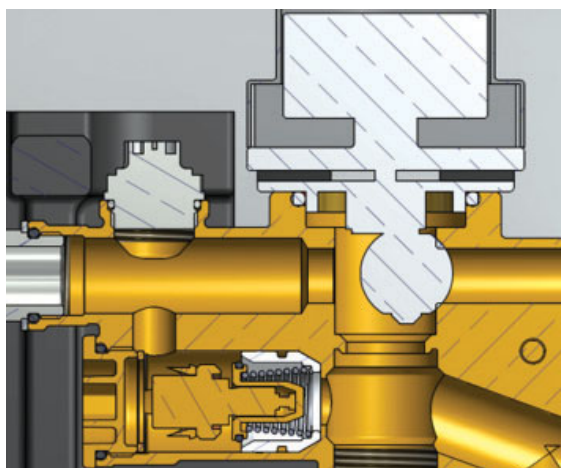
Квартирные тепловодомерные станции			
Производитель	Страна		Серия изделий
VALTEC	Италия		
наименование изделия			<b>CONTROL SAT</b>
Квартирная тепловодомерная станция с теплообменником ГВС			

### Система приоритета ГВС



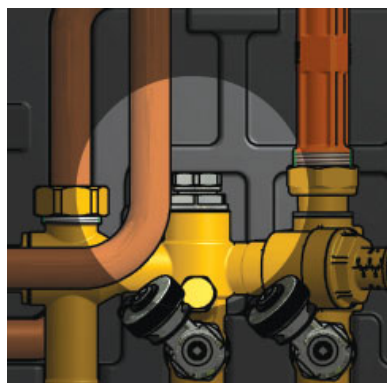
Приоритет ГВС обеспечивается трехходовым клапаном с сервоприводом. Сервопривод работает под управлением термостата, установленного на контуре нагреваемой воды теплообменника. При запросе на ГВС (открыт водоразборный кран ГВС) температура в нагреваемом контуре понижается из-за поступления холодной воды, и термостат подает команду на изменения положения затвора 3-ходового крана.

### Система поддержания минимальной температуры в теплообменнике

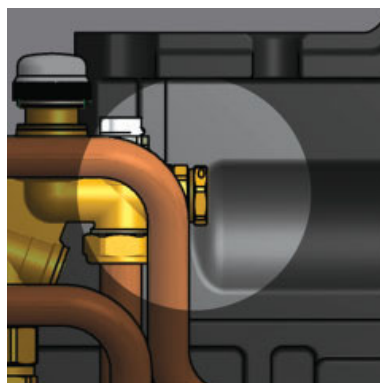


В период, когда нет потребности в ГВС, поток греющего теплоносителя в теплообменнике перекрыт. В этот период вода в теплообменнике остывает. В станции имеется термостатическая система поддержания минимальной температуры в теплообменнике. При остывании воды, термоэлемент открывает байпас, через который, минуя трехходовой клапан, греющий теплоноситель поступает в теплообменник, независимо от запроса на ГВС. Такое решение существенно сокращает время приготовления горячей воды.

### Балансировочные клапаны




Балансировочный клапан контура греющей (сетевой) воды позволяет производить гидравлическую настройку первичного отопительного контура многоквартирного дома.

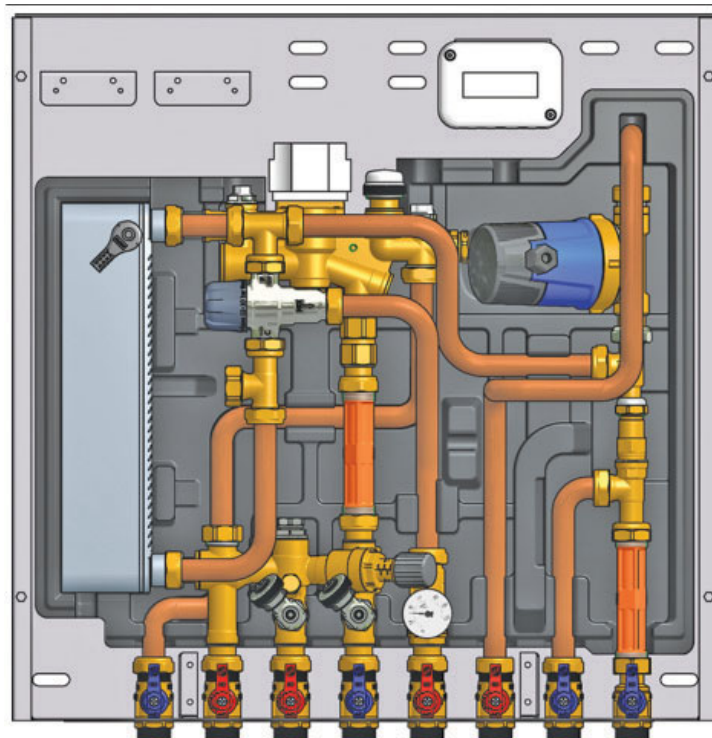


Балансировочный клапан греющей воды и ГВС позволяет производить первичную настройку количества проходящей через теплообменник греющей воды и ГВС.

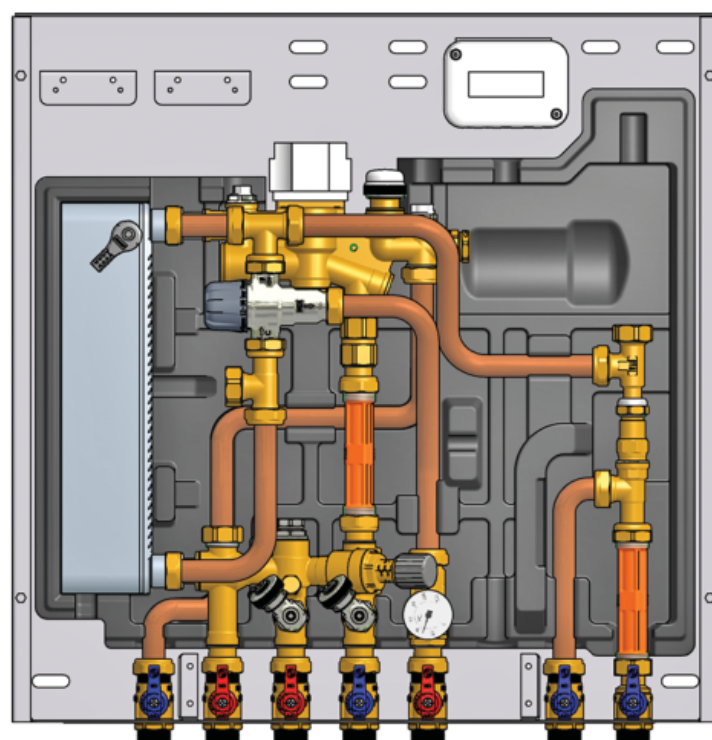
## Квартирные тепловодомерные станции

Производитель	Страна		Серия изделий
VALTEC	Италия		
наименование изделия			<b>CONTROL SAT</b>
Квартирная тепловодомерная станция с теплообменником ГВС			

## Варианты комплектации станций



Valtec Control SAT-H - без рециркуляции

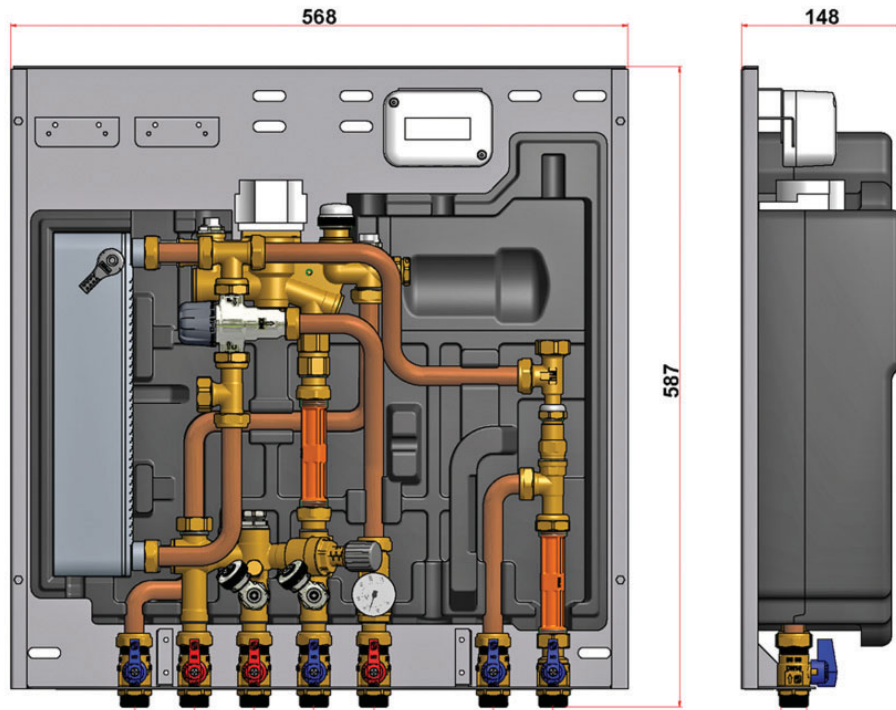


Valtec Control SAT-HR - с рециркуляцией

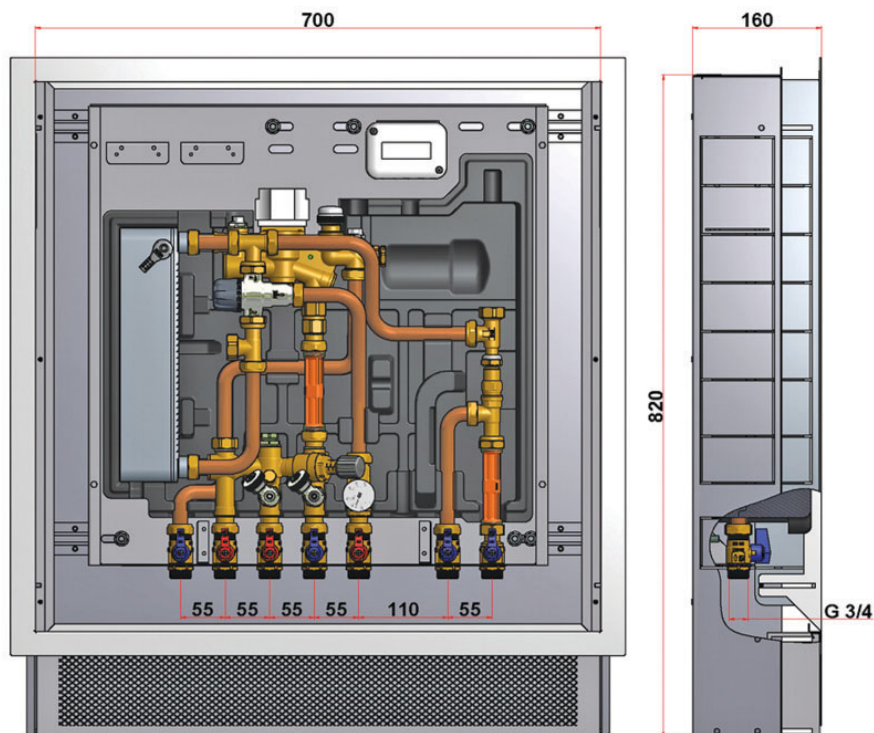
## Квартирные тепловодомерные станции

Производитель	Страна		Серия изделий
VALTEC	Италия		
наименование изделия			<b>CONTROL SAT</b>
Квартирная тепловодомерная станция с теплообменником ГВС			

## Габариты станции при различных схемах размещения

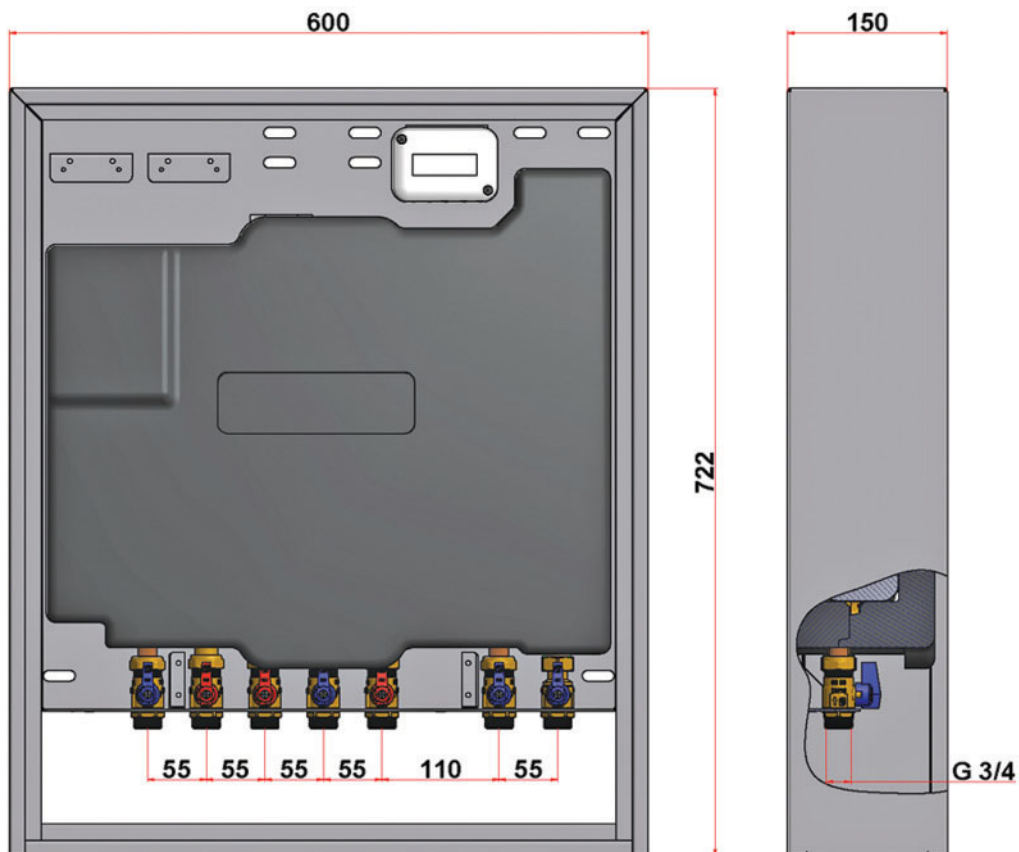


На каркасе

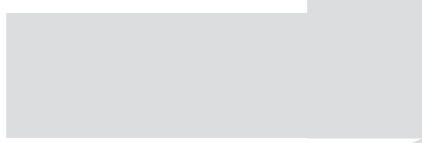


В стенной нише

Квартирные тепловодомерные станции			
Производитель	Страна		Серия изделий
VALTEC	Италия		
наименование изделия			<b>CONTROL SAT</b>
Квартирная тепловодомерная станция с теплообменником ГВС			



В пристенном шкафу



# Радиаторы

- Общие сведения

## **Алюминиевые радиаторы**

- Tenrad AL
- Brixis Base

## **Биметаллические радиаторы**

- Tenrad BM

## **Комбинированные радиаторы**

- Tenrad 150





## Общие сведения

Радиаторы предназначены для применения в качестве отопительных приборов в системах водяного отопления жилых, общественных и производственных зданий. Радиаторы могут использоваться как в автономных системах отопления, так и в системах центрального отопления, в том числе - многоэтажных и высотных зданий.

Задача радиатора – компенсировать тепловые потери помещения через ограждающие конструкции, а также обеспечить нагревание наружного воздуха, поступающего в помещение в результате инфильтрации.

Радиаторы могут применяться в насосных, элеваторных и гравитационных системах отопления с одно- или двухтрубной разводкой, а также при лучевой разводке.

Радиаторы допускается применять в низкотемпературных системах отопления и в системах с автоматическим терморегулированием.

В отличие от конвекторов, доля теплообмена излучением (радиационная составляющая) несколько больше (см. таблицу).

**Доля теплоотдачи излучением (ГОСТ Р 53583)**

Тип отопительных приборов	S
Вертикальные секционные радиаторы с двумя и более рядами колонок по глубине: глубиной до 110 мм глубиной св. 110 мм	0,30 0,25
Горизонтальные секционные радиаторы: глубиной до 110 мм глубиной св. 110 мм	0,27 0,25
Панельные радиаторы из панелей глубокого профиля	0,25
Радиаторы с вертикальными жалюзийными ребрами	0,20
Панельные радиаторы из одной панели без конвективной ленты (тип Р или 10)	0,45
Панельные радиаторы из одной панели с конвективной лентой с одной стороны (тип РС или 11)	0,3
Панельные радиаторы из одной панели с конвективной лентой с обеих сторон (тип РСР или 12)	0,25
Панельные радиаторы из двух панелей без конвективной ленты (тип РР или 20)	0,35
Панельные радиаторы из двух панелей с одной или двумя конвективными лентами (тип РСС, РСРС или 21, 22)	0,20
Панельные радиаторы из двух панелей с тремя или двумя конвективными лентами или с одной конвективной лентой позади каждой панели (тип РСРСР, РСРС)	0,15
Панельные радиаторы из трех и более панелей без конвективной ленты	0,25
Панельные радиаторы из трех и более панелей с двумя и более конвективными лентами	0,2
Конвекторы без кожуха	0,25
Конвекторы с кожухом	0,05

**Теплоносители**

В качестве теплоносителя для радиаторов из алюминиевых сплавов могут использоваться вода и незамерзающие жидкости с  $\rho H=7\div 8$ .

В качестве теплоносителя для биметаллических и стальных радиаторов могут использоваться вода и незамерзающие жидкости с  $\rho H=5\div 11$ .

Физические характеристики теплоносителей с низкой температурой заморзания на основе водного раствора моноэтиленгликоля ( $C_2H_6O_2$ ) или пропиленгликоля ( $C_3H_8O_2$ ) отличаются от характеристик воды, что следует учитывать при проектировании и эксплуатации систем отопления.

**Характеристики водно-гликолевых теплоносителей по отношению к воде**

№	Наименование характеристики	Относительное значение характеристики для:		
		воды	теплоносителей с температурой замерзания	
			-30°C	-65°C
1	Удельный вес	1	1,05	1,07
2	Кинематическая вязкость	1	3,25	3,92
3	Коэффициент объемного расширения	1	1,42	1,58
4	Коэффициент поверхностного натяжения	1	0,54	0,58
5	Удельная теплоемкость	1	0,864	0,771
6	Коэффициент трения	1	1,24	1,30
7	Массный расход	1	1,16	1,30
8	Скорость теплоносителя	1	1,105	1,21
9	Характеристика сопротивления	1	1,12	1,11
10	Потери напора в системе	1	1,51	1,88
11	Мощность циркуляционного насоса	1	1,75	2,44

Повышенный (по сравнению с водой) коэффициент объемного расширения гликолевых теплоносителей требует увеличения объема расширительной емкости в системе отопления.

Повышенная (по сравнению с водой) вязкость гликолевых теплоносителей и пониженная удельная теплоемкость требует увеличения мощности циркуляционного насоса в 1,75÷2,44 раза.

При использовании оребренных теплообменных аппаратов (например, настенных термоблоков) высокие температурные напряжения на внутренней поверхности теплообменных трубок могут привести к разложению и вспениванию гликолевых смесей. Для недопущения такой ситуации скорость теплоносителя в теплообменнике необходимо повысить в 2,4 раза, что ведет к росту общих гидравлических сопротивлений в системе в 5,6 раза.

При подборе количества секций радиаторов в системах с незамерзающими теплоносителями на основе гликолевых смесей снижение коэффициента конвективной теплоотдачи теплоносителя следует учитывать, вводя поправочный коэффициент **0,97** к расчетному значению фактического теплового потока от отопительного прибора.

**Определение фактического теплового потока от радиатора**

Фактический тепловой поток от радиатора следует определять по формуле:

$$Q = Q_{HY} \left( \frac{\Delta T}{\Delta T_{HY}} \right)^n \left( \frac{G_p \beta_1 \beta_2}{G_{HY}} \right)^m \cdot \beta_3 \cdot \beta_4 \cdot c \cdot b \cdot p \quad (\text{Вт}); \text{ где}$$

$Q_{HY}$  – тепловой поток при нормативных условиях в Вт (определяется по ГОСТ Р 53583 и приводится в техническом паспорте радиатора);

$\Delta T$  – расчетный температурный напор, определяемый как разница между средней температурой теплоносителя в радиаторе и температурой воздуха в помещении;

$$\frac{t_n + t_k}{2} - t_n = t_n - \frac{\Delta t_{np}}{2} - t_n$$

$t_n$  и  $t_k$  – соответственно начальная и конечная температуры теплоносителя (на входе и выходе) в отопительном приборе, °С;

$t_n$  – расчётная температура помещения, принимаемая равной расчётной температуре воздуха в отапливаемом помещении  $t_B$ , °С;

$\Delta t_{np}$  – перепад температур теплоносителя между входом и выходом отопительного прибора, °С;

$\Delta T_{HY}$  – нормативный температурный напор равный 70°C;

$n, m$  – эмпирические показатели степени, зависящие от марки радиатора (приводятся в техническом паспорте радиатора);

$c$  – коэффициент, учитывающий схему движения теплоносителя (приводится в техническом паспорте радиатора);

$G_p$  – массный расход теплоносителя, определяемый в результате расчета теплотерь помещения, кг/с;

$G_{HY}$  – нормативный массный расход теплоносителя (воды) равный 0,1 кг/с;

$\beta_1$  – коэффициент номенклатурного ряда приборов, зависящий от марки (принимается по таблице);

$\beta_2$  – коэффициент, учитывающий потери тепла радиаторным участком (принимается по таблице);

## РАДИАТОРЫ

Коэффициенты  $\beta_1$  и  $\beta_2$ 

Межцентровое расстояние	$\beta_1$	$\beta_2$	
		У наружной стены	У наружного остекления
При отсутствии радиаторного экрана			
500	1,03	1,02	1,06
350	1,05	1,015	1,059
При наличии радиаторного экрана			
500	1,03	1,01	-
350	1,05	1,01	-

$\beta_3$ -поправочный коэффициент, учитывающий количество секций радиатора (принимается по таблице);

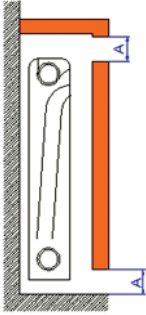
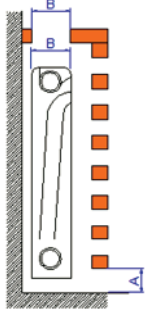
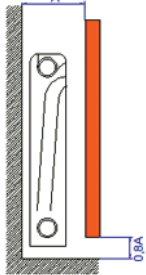
Коэффициент  $\beta_3$ 

Межцентровое расстояние	$\beta_3$ при числе секций в радиаторе					
	3	4	5,6	7-10	11-13	>=14
350	1,02	1,01	1,005	1	0,99	0,98
500	1,03	1,015	1	0,995	0,99	0,98

$\beta_4$ -поправочный коэффициент, учитывающий способ установки радиатора (принимается по таблице);

Коэффициент  $\beta_4$ 

Эскиз	Способ установки прибора	Размер «А», мм	$\beta_4$
	У стены, без ниши, перекрыт доской (полкой)	40	0,95
		80	0,97
		100	0,98
	В стенной нише	40	0,9
		80	0,93
		100	0,94
	У стены, без ниши, закрыт экраном со щелями у пола и в полке	260	0,89
		220	0,88
		180	0,84
		150	0,8

Эскиз	Способ установки прибора	Размер «А», мм	$\beta_4$
	То же, но со щелями в стенке: - открытыми	130	0,83
	- закрытыми сеткой	130	0,71
	У стены, без ниши, закрыт экраном с решеткой и щелью в полке не уже глубины прибора «В»	100	0,87
	У стены, без ниши, с экраном без верхней доски		1

$b$  - коэффициент, учитывающий атмосферное давление (принимается по таблице);

### Коэффициент $b$

$p_{\text{атм}}$	гПа	920	933	947	960	973	987	1000	1013,3	1040
	мм.рт.ст.	690	700	710	720	730	740	750	760	780
$b$		<b>0,957</b>	<b>0,963</b>	<b>0,968</b>	<b>0,975</b>	<b>0,981</b>	<b>0,987</b>	<b>0,993</b>	<b>1</b>	<b>1,012</b>

$p$  - коэффициент, учитывающий количество секций при движении теплоносителя «снизу-вверх» (принимается по таблице). При других схемах движения теплоносителя  $p=1$ .

### Коэффициент $p$ (при направлении потока «снизу-вверх»)

Монтажная высота	Коэффициент $p$ при числе секций в радиаторе				
	2	3	4	5	6 и более
350	1,017	1,012	1,005	1	1
500	1,035	1,025	1,02	1,01	1

Для ориентировочных расчетов допускается определять фактический тепловой поток от радиатора по формуле:

$$Q = K_m \cdot \Delta T^n \cdot q_m^e$$

где  $q_m$  - расход теплоносителя через радиатор (л/сек);

$K, n, m, e$  - паспортные данные радиатора.

**Определение фактических потерь давления в радиаторе**

Фактические потери давления при протекании теплоносителя через радиатор рекомендуется определять одним из следующих способов:

- по характеристическому уравнению  $\Delta P = K \cdot q_m^d$  (Па);

- по коэффициентам пропускной способности  $\Delta P = \frac{1000 \cdot V^2}{\rho K_v^2}$  (бар);

- по коэффициентам местных сопротивлений  $\Delta P = \xi \frac{\rho v^2}{2}$  (Па);

- по характеристикам сопротивления участков  $\Delta P = S \cdot G^2$  (Па), где:

$K, d$  – эмпирические данные, принимаемые по паспорту радиатора;

$G$  – массный секундный расход теплоносителя через радиатор (кг/с);

$v$  – скорость теплоносителя (м/с);

$\rho$  – плотность теплоносителя (кг/м<sup>3</sup>);

$V$  – часовой объемный расход (м<sup>3</sup>/час);

$q_m$  – секундный расход теплоносителя (л/с).

**Рекомендации по монтажу и эксплуатации радиаторов**

1. В дополнение к п. 3.20.СНиП 3.05.01-85 рекомендуется соблюдать следующие расстояния, обеспечивающие эффективную работу радиатора:

- от пола до низа радиатора – 70-120мм;
- от стены до грани радиатора – 30-50мм;
- от верха радиатора до низа подоконной доски или низа оконного проема – не менее 80мм.

При устройстве различного рода декоративных конструкций и экранов, полностью или частично перекрывающих радиатор, в расчетах следует учитывать снижение теплового потока от отопительного прибора.

2. При монтаже радиаторов необходимо соблюдать следующие общие правила:

- в однотрубных системах отопления обязательно наличие замыкающего участка (байпаса) перед радиатором;
- на входе и выходе радиатора рекомендуется устанавливать арматуру, позволяющую полностью перекрывать радиатор для его замены, ремонта или промывки;
- в однотрубных системах отопления допускается устанавливать терморегуляторы с пропускной способностью ( $K_{vs}$ ) не менее 1,8 м<sup>3</sup>/ч для одностороннего подключения, и 1,5 м<sup>3</sup>/ч при двухстороннем подключении. Несоблюдение этого правила не позволит достичь требуемого коэффициента затекания теплоносителя в радиатор;
- на каждом радиаторе должен быть установлен ручной или автоматический воздухоотводчик;
- радиатор следует устанавливать строго горизонтально. Отклонение от горизонтали радиаторной сборки не должно превышать 0,5мм на каждые 10 секций.
- в двухтрубных системах отопления обязательна установка регулирующего крана на подводке к прибору для гидравлической балансировки системы при её наладке;

- при использовании одноточечной регулировки, кран двойной регулировки устанавливается на входе теплоносителя в радиатор. При использовании двухточечной регулировки, настроечный клапан (для монтажной настройки) устанавливается на выходе из радиатора, а регулировочный или термостатический клапан (для пользовательской регулировки) – на входе;

- при количестве секций в сборке более 14-ти рекомендуется использовать двухстороннее подключение радиаторов;

- радиаторы с количеством секций от 1 до 9 должны устанавливаться на 3 кронштейна. При большем количестве секций – требуется 4 кронштейна.

3. Снижение жесткости теплоносителя в автономных системах отопления допускается производить путем умягчения теплоносителя реагентами на основе алифатических полиаминов. Расход реагентов регламентируется соответствующими инструкциями на реагенты.

4. При использовании алюминиевых радиаторов следует соблюдать следующие дополнительные меры предосторожности:

- при отсутствии предохранительного клапана на отопительном приборе, не допускается оставлять алюминиевый радиатор полностью перекрытым более, чем на 48 часов;
- не допускается эксплуатировать алюминиевый радиатор в системе, в которой имеется электрический потенциал. Рекомендуется периодически проверять наличие такого потенциала, источником которого может быть самодельный «заземлитель», присоединенный к трубопроводам системы отопления, утечка тока в обмотках циркуляционных насосов и т.п.;
- при обслуживании воздухоотводчиков в системах

отопления с отопительными приборами из алюминиевых сплавов категорически запрещается освещать воздухоотводчик спичками, фонарями с открытым огнём и курение в период выпуска из него газа, особенно в первые 2-3 года эксплуатации.

– на период предпусковой промывки домовой системы центрального отопления кислотосодержащими, щелочесодержащими жидкостями, а также жидкостями неизвестного состава, алюминиевые радиаторы должны быть перекрыты;

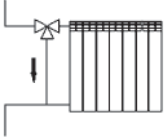
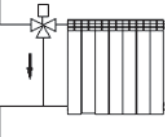
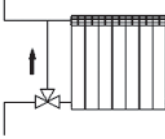
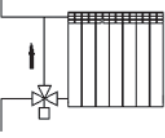
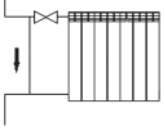
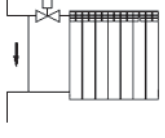
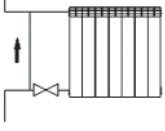
– в связи с тем, что полностью слить теплоноситель из алюминиевых радиаторов не представляется возможным из-за наличия приварных донцов, эти радиаторы не следует использовать в отопительных системах сезонного действия. Оставшаяся в донцах вода при за-

мерзании может разрушить радиатор;

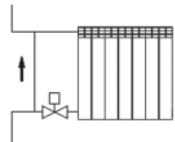
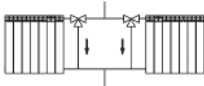
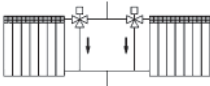
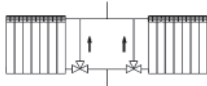
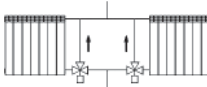
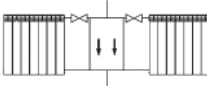
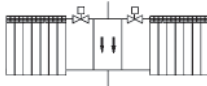
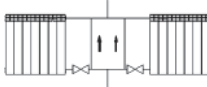
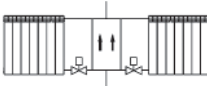
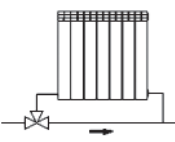
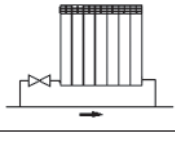
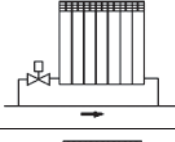
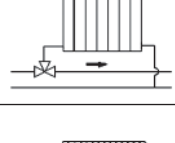
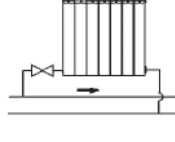
**5.** Любые отступления от заложенных проектных решений (замена марок приборов, изменение числа секций, установка или отказ от установки запорно-регулирующей арматуры, изменение диаметров или материала подводящих трубопроводов и т.п.) должны согласовываться с автором проекта системы отопления и с эксплуатирующей организацией

**6.** Необходимость частого спуска воздуха из радиатора («завоздушивание»), а также неравномерный прогрев секций радиатора свидетельствуют о неправильной работе системы отопления. В таких случаях необходимо обратиться к специалистам.

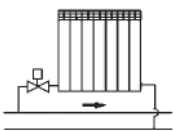
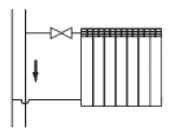
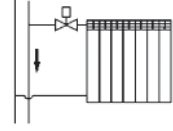
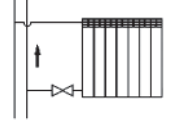
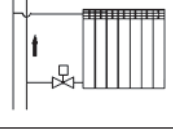
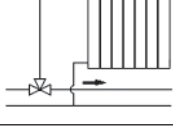
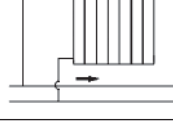
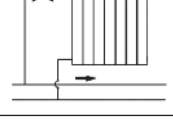
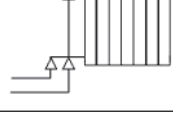

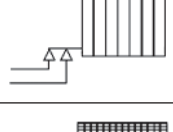

### Основные схемы подключения радиаторов

№	Эскиз схемы подключения	Описание схемы подключения
1		Однотрубная, односторонняя, со смещенным байпасом, ручным трехходовым краном, поток «сверху-вниз»
2		Однотрубная, односторонняя, со смещенным байпасом, трехходовым термостатическим клапаном ( $K_{vs} > 1,8$ ), поток «сверху-вниз»
3		Однотрубная, односторонняя, со смещенным байпасом, ручным трехходовым краном, поток «снизу-вверх»
4		Однотрубная, односторонняя, со смещенным байпасом, трехходовым термостатическим клапаном ( $K_{vs} > 1,8$ ), поток «снизу-вверх»
5		Однотрубная, односторонняя, со смещенным байпасом, ручным регулировочным клапаном, поток «сверху-вниз»
6		Однотрубная, односторонняя, со смещенным байпасом, термостатическим клапаном ( $K_{vs} > 1,8$ ), поток «сверху-вниз»
7		Однотрубная, односторонняя, со смещенным байпасом, ручным регулировочным клапаном, поток «снизу-вверх»

## РАДИАТОРЫ

№	Эскиз схемы подключения	Описание схемы подключения
8		Однотрубная, односторонняя, со смещенным байпасом, термостатическим клапаном ( $K_{vs} > 1,8$ ), поток «снизу-вверх»
9		Однотрубная, двухсторонняя, со смещенными байпасами, ручными трехходовыми кранами, поток «сверху-вниз»
10		Однотрубная, двухсторонняя, со смещенными байпасами, трехходовыми термостатическими клапанами ( $K_{vs} > 1,5$ ), поток «сверху-вниз»
11		Однотрубная, двухсторонняя, со смещенными байпасами, ручными трехходовыми кранами, поток «снизу-вверх»
12		Однотрубная, двухсторонняя, со смещенными байпасами, трехходовыми термостатическими клапанами ( $K_{vs} > 1,5$ ), поток «снизу-вверх»
13		Однотрубная, двухсторонняя, со смещенными байпасами, ручными регулировочными клапанами, поток «сверху-вниз»
14		Однотрубная, двухсторонняя, со смещенными байпасами, термостатическими клапанами ( $K_{vs} > 1,5$ ), поток «сверху-вниз»
15		Однотрубная, двухсторонняя, со смещенными байпасами, ручными регулировочными клапанами, поток «снизу-вверх»
16		Однотрубная, двухсторонняя, со смещенными байпасами, термостатическими клапанами ( $K_{vs} > 1,5$ ), поток «снизу-вверх»
17		Однотрубная, горизонтальная, с ручным трехходовым клапаном, поток «снизу-вниз»
18		Однотрубная, горизонтальная, с ручным регулировочным клапаном, поток «снизу-вниз»
19		Однотрубная, горизонтальная, с термостатическим клапаном ( $K_{vs} > 1,8$ ), поток «снизу-вниз»
20		Двухтрубная, горизонтальная, с ручным трехходовым клапаном, поток «снизу-вниз»
21		Двухтрубная, горизонтальная, с ручным регулировочным клапаном, поток «снизу-вниз»



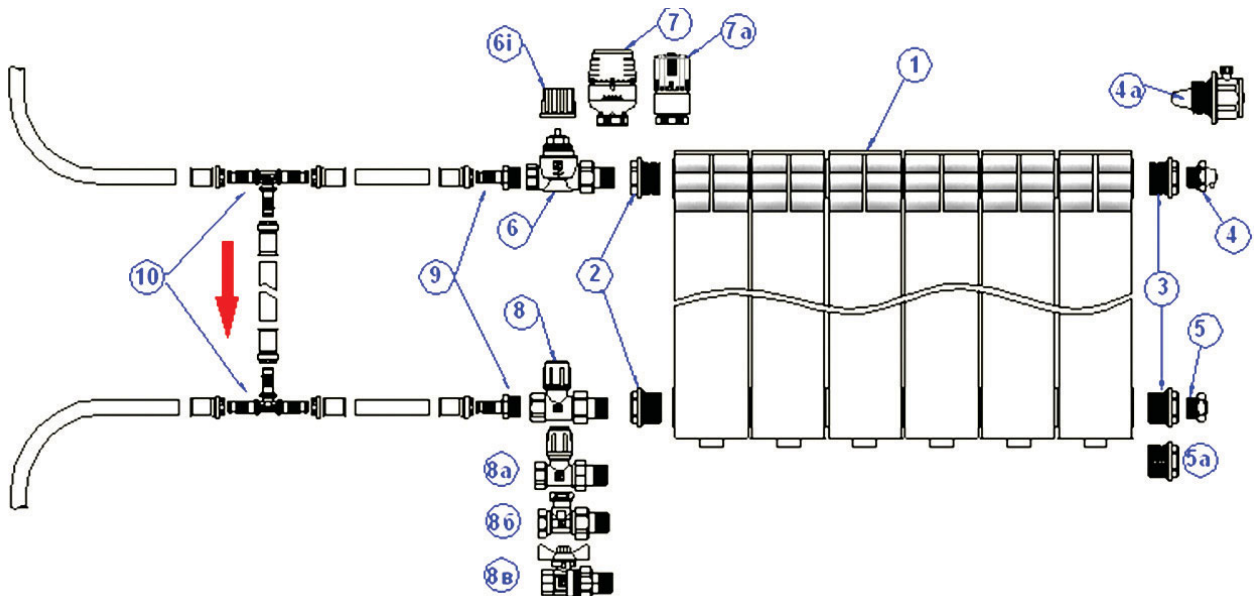
№	Эскиз схемы подключения	Описание схемы подключения
22		Однотрубная, горизонтальная, с термостатическим клапаном, поток «снизу-вниз»
23		Двухтрубная, односторонняя, с ручным регулировочным клапаном, поток «сверху-вниз»
24		Двухтрубная, односторонняя, с термостатическим клапаном, поток «сверху-вниз»
25		Двухтрубная, односторонняя, с ручным регулировочным клапаном, поток «снизу-вверх»
26		Двухтрубная, односторонняя, с термостатическим клапаном, поток «снизу-вверх»
27		Двухтрубная, горизонтальная с ручным трехходовым краном, поток «сверху-вниз»
28		Двухтрубная, горизонтальная с ручным регулировочным клапаном, поток «сверху-вниз»
29		Двухтрубная, односторонняя, горизонтальная с термостатическим клапаном, поток «сверху-вниз»
30		Однотрубная, с радиаторной группой без байпаса (100%),
31		Двухтрубная, с радиаторной группой с байпасом (50%),
32		Однотрубная, с инжекторной радиаторной группой без байпаса (100%),
33		Двухтрубная, с инжекторной радиаторной группой с байпасом (50%),

**Нормативные требования  
по проектированию, монтажу и эксплуатации отопительных приборов**

№	Содержание	Источник
1	Рекомендуется применять двухтрубные системы отопления. В поэтажных трубных разводках рекомендуется применять: - "лучевую" схему с центрально расположенными подающим и обратным коллекторами; - попутную двухтрубную схему с разводкой по периметру дома.	п. 7.2.2 СП 31-106-2002
2	Температура открытой поверхности радиатора водяного отопления, если не приняты меры по предотвращению случайного касания ее человеком, не должна превышать 70 °С.	п. 7.2.4 СП 31-106-2002
3	Отопительные приборы в помещениях категорий А, Б, В следует размещать на расстоянии (в свету) не менее чем 100 мм от поверхности стен. Не допускается размещать отопительные приборы в нишах.	п. 3.45. СНиП 2.04.05-91* П. 6.5.2 СНиП 41-01-2003
4	При расчете отопительных приборов следует учитывать 90% теплового потока, поступающего в помещение от трубопроводов отопления.	п. 3.46. СНиП 2.04.05-91*
5	Номинальный тепловой поток отопительного прибора не следует принимать меньше чем на 5% или на 60 Вт требуемого по расчету.	п. 3.47. СНиП 2.04.05-91*.
6	Отопительные приборы следует размещать, как правило, под световыми проемами в местах, доступных для осмотра, ремонта и очистки. Длина отопительного прибора должна быть, как правило, не менее 75% длины светового проема в больницах, детских дошкольных учреждениях, школах, домах для престарелых и инвалидов, и 50% - в жилых и общественных зданиях.	п. 3.48. СНиП 2.04.05-91*. п.6.5.5. СНиП 41-01-2003
7	Соединение отопительных приборов "на сцепке" допускается предусматривать в пределах одного помещения. Отопительные приборы гардеробных, коридоров, уборных, умывальных, кладовых допускается присоединять "на сцепке" к приборам соседних помещений.	п. 3.52. СНиП 2.04.05-91*.
8	Разностороннее присоединение трубопроводов следует предусматривать к радиаторам с числом секций более 20 (более 15 в системах с естественной циркуляцией), а также к радиаторам, соединенным "на сцепке", при числе их более двух.	п. 3.54. СНиП 2.04.05-91*.
9	Декоративные экраны (решетки) допускается предусматривать у отопительных приборов (кроме конвекторов с кожухами) в общественных зданиях с учетом доступа к отопительным приборам для их очистки. Номинальный тепловой поток отопительного прибора при применении экрана (решетки) не должен превышать более чем на 10% номинального теплового потока открыто установленного отопительного прибора.	п. 3.58. СНиП 2.04.05-91*.
10	У отопительных приборов следует устанавливать регулиющую арматуру, за исключением приборов в помещениях гардеробных, душевых, санитарных узлов, кладовых, а также в помещениях, где имеется опасность замерзания теплоносителя (на лестничных клетках, в тамбурах и т.п.). В жилых и общественных зданиях у отопительных приборов следует устанавливать, как правило, автоматические терморегуляторы.	п. 3.59*. СНиП 2.04.05-91*. п. 6.5.13 СНиП 41-01-2003
11	Регулирующую арматуру для отопительных приборов однотрубных систем отопления следует принимать с минимальным гидравлическим сопротивлением, а для приборов двухтрубных систем - с повышенным сопротивлением.	п. 3.60. СНиП 2.04.05-91*. п. 7.2.8.2 СП 31-106-2002
12	Запорную арматуру следует предусматривать: а) для отключения и спуска воды от отдельных колец, ветвей и стояков систем отопления; б) для конденсатоотводчиков и автоматически или дистанционно управляемых клапанов. Для другого оборудования запорную арматуру следует предусматривать при технико-экономическом обосновании; в) для отключения части или всех отопительных приборов в помещениях, в которых отопление используется периодически или частично. Запорную арматуру допускается не предусматривать на стояках в зданиях с числом этажей три и менее.	п. 3.61. СП 31-106-2002
13	Уклоны подводов к отопительным приборам следует выполнять от 5 до 10 мм на длину подводки в сторону движения теплоносителя. При длине подводки до 500 мм уклон труб выполнять не следует.	п. 3.18 СНиП 3.05.01-85
14	Радиаторы всех типов следует устанавливать на расстояниях, мм, не менее: 60 - от пола, 50 - от нижней поверхности подоконных досок и 25 - от поверхности штукатурки стен. В помещениях лечебно-профилактических и детских учреждений радиаторы следует устанавливать на расстоянии не менее 100 мм от пола и 60 мм от поверхности стены. При отсутствии подоконной доски расстояние 50 мм следует принимать от верха прибора до низа оконного проема. При открытой прокладке трубопроводов расстояние от поверхности ниши до отопительных приборов должно обеспечивать возможность прокладки подводов к отопительным приборам по прямой линии.	п. 3.20. СНиП 3.05.01-85

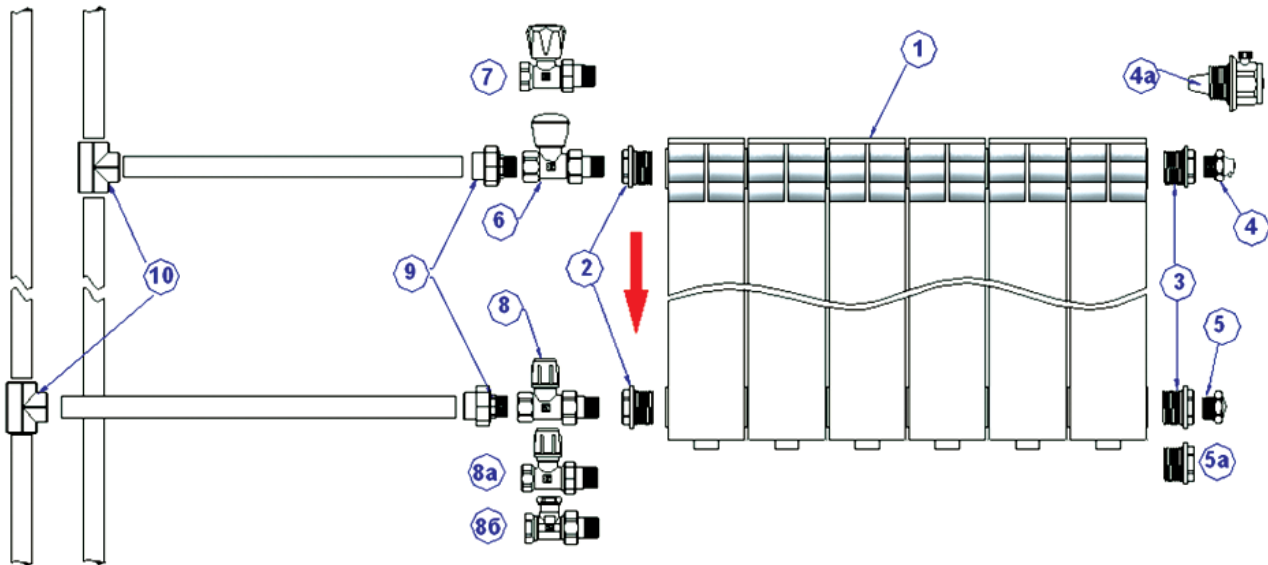
№	Содержание	Источник
15	Для присоединения медных труб с нагревательным прибором из алюминия и его сплавов следует применять резьбовые переходные детали из нержавеющей стали или бронзы	п.3.2.1 СП 40-108-2004
16	При установке отопительного прибора под окном его край со стороны стояка, как правило, не должен выходить за пределы оконного проема. При этом совмещение вертикальных осей симметрии отопительных приборов и оконных проемов не обязательно.	п. 3.23. СНиП 3.05.01-85
17	При выпуске воздуха из алюминиевых радиаторов не допускается подносить к воздуховыпускному крану открытое пламя.	п.6.4. ГОСТ 31311-2005
18	Отопительные приборы должны быть постоянно заполнены водой как в отопительные, так и в межотопительные периоды. Опорожнение системы отопления допускается только в аварийных случаях на срок, минимально необходимый для устранения аварии, но не более 15 суток в течение года	п.10.2. ГОСТ 31311-2005
19	Отопительные приборы необходимо очищать от пыли перед началом отопительного сезона и через каждые 3 - 4 месяца работы	п.10.4. ГОСТ 31311-2005
20	В однотрубной системе отопления с односторонним присоединением отопительных приборов открыто прокладываемый стояк должен быть расположен на расстоянии $150 \pm 50$ мм от кромки оконного проема, а длина подводок к отопительным приборам должна быть не более 400 мм.	п. 3.24. СНиП 3.05.01-85

### Пример подключения радиатора к однотрубной системе



### Спецификация

Поз.	Наименование	Марка	Кол-во
1	Радиатор (алюминий или биметалл)		1
2	Футорка левая	Tenrad	2
3	Футорка правая	Tenrad	2
4	Ручной воздухоотводчик	Tenrad	1
(4a)	Автовоздухоотводчик (вариант)	Tenrad	(1)
5	Пробка	Tenrad	1
(5a)	Пробка (вариант)	D.0015	(1)
6	Клапан термостатический прямой	VT.034	1
6i	Колпачок ручного управления	VT.034	(1)
7	Головка термостатическая (опция)	VT.5000	1
(7a)	Головка термостатическая (вариант)	VT.1000	(1)
8	Клапан настроечный	VT.008+VT.011	1
(8a)	Клапан настроечный (вариант)	VT.008L+VT.011	(1)
(8b)	Клапан настроечный (вариант)	VT.020	(1)
(8v)	Кран шаровой со сгоном (вариант)	VT.227	(1)
9	Соединитель прямой-пресс	VTm 201	2
10	Тройник -пресс	VTm 231	2
	Труба металлополимерная		

**Пример подключения радиатора к двухтрубной системе****Спецификация**

Поз.	Наименование	Марка	Кол-во
1	Радиатор (алюминий или биметалл)		1
2	Футорка левая	Tenrad	2
3	Футорка правая	Tenrad	2
4	Ручной воздухоотводчик	Tenrad	1
(4a)	Автовоздухоотводчик (вариант)	Tenrad	(1)
5	Пробка	Tenrad	1
(5a)	Пробка (вариант)	D.0015	(1)
6	Клапан ручной прямой	VT.008	1
(7)	Клапан ручной прямой (вариант)	VT.008L	(1)
8	Клапан настроечный	VT.008+VT.011	1
(8a)	Клапан настроечный (вариант)	VT.008L+VT.011	(1)
(8b)	Клапан настроечный (вариант)	VT.020	(1)
9	Соединитель разъемный НР	VTp.761	2
10	Тройник	VTp.731	2
	Труба полипропиленовая		

Радиаторы		Алюминиевые радиаторы	
Производитель	Страна	<b>TENRAD</b>	Артикул изделия
<b>TENRAD</b>	Германия- Китай		
наименование изделия			<b>AL.500</b> <b>AL.350</b>
<b>Радиатор отопительный секционный алюминиевый</b>			

### Назначение и область применения



Радиаторы предназначены для применения в качестве отопительных приборов в системах водяного отопления жилых и общественных зданий. Радиаторы могут использоваться как для автономных систем отопления, так и для систем центрального отопления, в том числе многоэтажных высотных зданий. Радиаторы допускаются применять в насосных, элеваторных и гравитационных системах отопления с одно- или двухтрубной разводкой, а также в лучевых системах. Высокая теплоотдача секций дает возможность использовать радиатор в низкотемпературных системах отопления. Малая инерционность радиаторов обеспечивает эффективное терморегулирование с гарантией максимальной комфортности.

В качестве теплоносителя могут использоваться подготовленная вода и незамерзающие жидкости, рН которых находится в пределах 7÷8.

### Технические характеристики секции

№	Наименование показателя	Ед.изм	Значение	
			AL350	AL500
1	Номинальный тепловой поток одной секции при тепловом напоре 70°C	Вт	138,6	190
2	То же при $\Delta T=50^\circ C$	Вт	89,3	122,2
3	Рабочее давление	МПа	1,6	1,6
4	Пробное давление	МПа	2,4	2,4
5	Разрушающее давление	МПа	8,4	8,4
6	Максимально допустимая температура теплоносителя	°C	120	120
7	Интервал водородного показателя теплоносителя	pH	7-8	7-8
8	Внутренний объем одной секции	л	0,25	0,38
9	Вес одной секции *	кг	0,99	1,322
10	Расстояние между осями присоединительных трубопроводов	мм	350	500
11	Высота секции	мм	400	550
12	Ширина секции	мм	80	80
13	Глубина секции	мм	96	96
14	Коэффициент «Кт»		0,5378	0,7229
15	Коэффициент «К»		7615	3862,9
16	Показатель степени «n»		1,3068	1,3114

Радиаторы		Алюминиевые радиаторы		
Производитель	Страна		Артикул изделия	
TENRAD	Германия-Китай			
наименование изделия			<b>AL.500</b>	
<b>Радиатор отопительный секционный алюминиевый</b>			<b>AL.350</b>	

17	Показатель степени «с»		0	0
18	Показатель степени «d»		1,8422	1,5517
19	Площадь наружной поверхности нагрева	м <sup>2</sup>	0,252	0,375
20	Номинальный коэффициент теплоотдачи	Вт/(м <sup>2</sup> ·°С)	7,8571	7,2381
21	Присоединительная резьба		G 1"	G 1"
22	Цвет покрытия секций		RAL 9010	RAL 9010
23	Степень блеска (отражения) фасадной поверхности ISO 2813 (угол наклона источника 60°)	%	84±2	84±2
24	Климатическое исполнение		УХЛ	УХЛ
25	Условия эксплуатации по ГОСТ 15150		1	1
26	Средний полный срок службы **	лет	50	50

\*Масса секции приведена с учётом массы окрасочного слоя и приходящейся на секцию усреднённой массы ниппелей и прокладок

\*\*При условии соблюдения паспортных условий эксплуатации

### Конструкция радиатора



Секции радиатора выполнены из высокопрочного алюминиевого сплава ADC12 по норме JIS H5302 (примерно соответствует российской марке АК12М2 по ГОСТ 15183-93) методом литья под давлением. Готовое изделие имеет четырехрядное оребрение. Наличие боковых скошенных ребер создает для конвективного потока воздуха эффект диффузора, что повышает коэффициент теплоотдачи. Кроме того, боковое скошенное оребрение создает промежуточную опору в продольном сечении вертикального канала секции. Это существенно повышает прочностные характеристики радиатора.

Фасадная поверхность радиаторной сборки имеет три конвекционных «окошка» образованных за счет изгиба продольных ребер. Соединение секций между собой осуществляется с помощью стальных кадмированных ниппелей с уплотнительными кольцами из силиконового каучука Elastosil R710/60. Торцевые поверхности коллекторов имеют проточки под уплотнительные кольца, поэтому при комплектации радиаторной сборки рекомендуется использовать радиаторные футорки и пробки Tenrad с силиконовыми уплотнителями требуемого профиля.

Секции имеют многослойное покрытие из эпоксидного полиэстера, выполненное методом анафорез и электростатического распыления порошковой краски в поле коронного разряда.

Окраска производится посекционно. Каждая радиаторная сборка проходит пневматическое испытание.

Радиаторы		Алюминиевые радиаторы	
Производитель	Страна		Артикул изделия
Radiatori 2000	Италия		
наименование изделия			<b>Brixis Base.500</b> <b>Brixis Base.350</b>
Радиатор отопительный секционный алюминиевый			

### Назначение и область применения



Радиаторы предназначены для применения в качестве отопительных приборов в системах водяного отопления жилых, общественных и промышленных зданий. Радиаторы могут использоваться как для автономных систем отопления, так и для систем центрального отопления, в том числе многоэтажных высотных зданий. Радиаторы допускается применять в насосных, элеваторных и гравитационных системах отопления с одно- или двухтрубной разводкой, а также в лучевых системах.

Высокая теплоотдача секций дает возможность использовать радиатор в низкотемпературных системах отопления.

Увеличенное круглое сечение вертикального канала секции делает радиатор особенно эффективным в гравитационных системах отопления (системах с естественной циркуляцией теплоносителя).

Малая инерционность радиаторов обеспечивает эффективное терморегулирование с гарантией максимальной комфортности.

В качестве теплоносителя может использоваться как вода, так и незамерзающие жидкости на основе гликолей.

### Технические характеристики секции

№	Наименование параметра	Ед.изм.	Значение параметра при межцентровом расстоянии (мм)	
			500	350
1	Номинальный тепловой поток одной секции при тепловом напоре $\Delta T=70^{\circ}\text{C}$	Вт	182,4	141
2	То же при $\Delta T=50^{\circ}\text{C}$	Вт	118,2	91
3	Рабочее давление	МПа	1,6	1,6
4	Пробное давление	МПа	2,4	2,4
5	Разрушающее давление	МПа	8,0	8,0
6	Максимально допустимая температура теплоносителя (из условия стойкости окрасочного покрытия)	$^{\circ}\text{C}$	130	130
7	Допустимый интервал водородного показателя теплоносителя	pH	7+8	7+8
8	Расстояние между осями присоединительных трубопроводов	мм	500	350
9	Высота секции	мм	583	433
10	Ширина секции	мм	80	80
11	Глубина секции	мм	96	96
12	Внутренний объем одной секции	л	0,49	0,32
13	Вес одной секции	кг	1,35	1,00
14	Коэффициент «Кт»*		0,763	0,568
15	Коэффициент «К»*		121	95
16	Показатель степени «n»*		1,289	1,298
17	Показатель степени «с»*		0	0
18	Показатель степени «d»*		1,593	1,683
19	Площадь наружной поверхности нагрева	$\text{м}^2$	0,416	0,275

Радиаторы		Алюминиевые радиаторы	
Производитель	Страна		Артикул изделия
Radiator 2000	Италия		
наименование изделия			<b>Brixis Base.500</b> <b>Brixis Base.350</b>
Радиатор отопительный секционный алюминиевый			

20	Коэффициент теплоотдачи при $\Delta T=70^{\circ}\text{C}$ « $\alpha$ »	Вт/(м <sup>2</sup> ·°C)*	6,264	7,325
21	Линейная плотность теплового потока при $\Delta T=70^{\circ}\text{C}$	Вт/м	2400	1763
22	Удельная масса	кг/кВт	7,401	7,092
23	Присоединительная резьба		G 1"В	G 1"В
24	Цвет покрытия секций		RAL 9010	
25	Степень блеска (отражения) фасадной поверхности ISO 2813 (угол наклона источника 60°)	%	84±2	84±2
26	Климатическое исполнение		УХЛ	УХЛ
27	Условия эксплуатации по ГОСТ 15150		1	1
28	Коэффициент местного сопротивления при подводках 1/2" и расходе 0,1 кг/с*		1,588	1,424
29	Срок гарантии производителя	лет	10	10
30	Средний полный срок службы	лет	50	50

\* Данные получены по результатам испытаний 10-секционных радиаторов.

### Конструкция радиатора



Конструкция радиатора соответствует требованиям ГОСТ 31311-2005. Секции радиатора выполнены методом литья под давлением из алюминиевого сплава AlSi9Cu2(Fe) по норме EN 46100 (примерно соответствует российской марке АК9М2 по ГОСТ 15183).

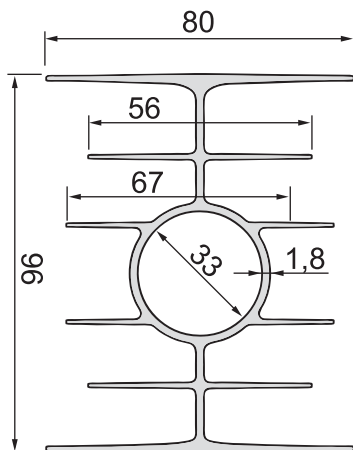
Готовое изделие имеет шестирядное оребрение, которое обеспечивает эффективную теплоотдачу при максимальной прочности. Фасадная поверхность радиаторной сборки имеет два конвекционных «окошка» образованных за счет изгиба продольных ребер.

Соединение секций между собой осуществляется с помощью стальных ниппелей с прокладками из терморасширенного графита.

Секции имеют двухслойное эмалевое покрытие из эпоксидного полиэстера, выполненное методом анафореза. Покрытие соответствует нормам СанПиН 2.1.2.729 и РД 52.04.186.

**Таблица теплового потока секции при различных температурных напорах**

#### Поперечный разрез секции



Температурный напор $\Delta T$ , °C	Тепловой поток для радиаторов (Вт)	
	Brixis Base 500	Brixis Base 350
10	15	11
15	25	19
20	36	28
25	48	37
30	61	47
35	75	57
40	89	68
45	103	79
50	118	91
55	134	103
60	150	115
65	166	128
70	182	141
75	199	154
80	217	168
85	234	181
90	252	195



Радиаторы		Биметаллические радиаторы	
Производитель	Страна	<b>TENRAD</b>	Артикул изделия
<b>TENRAD</b>	Германия- Китай		
наименование изделия			<b>BM.500</b> <b>BM.350</b>
<b>Радиаторы отопительные полнобиметаллические секционные</b>			

### Назначение и область применения



Радиаторы предназначены для применения в качестве отопительных приборов в системах водяного отопления жилых и общественных зданий. Радиаторы могут использоваться как для автономных систем отопления, так и для систем центрального отопления, в том числе многоэтажных высотных зданий. Радиаторы допускается применять в насосных, элеваторных и гравитационных системах отопления с одно- или двухтрубной разводкой, а также в лучевых системах. Высокая теплоотдача секций дает возможность использовать радиатор в низкотемпературных системах отопления. Малая инерционность радиаторов обеспечивает эффективное терморегулирование с гарантией максимальной комфортности. В качестве теплоносителя могут использоваться незамерзающие жидкости.

### Технические характеристики секции

№	Наименование показателя	Ед.изм	Значение	
			<b>BM350</b>	<b>BM500</b>
1	Номинальный тепловой поток одной секции при тепловом напоре 70°C	Вт	120	161
2	То же при $\Delta T=50^\circ C$	Вт	77	102
3	Рабочее давление	МПа	2,4	2,4
4	Пробное давление	МПа	3,6	3,6
5	Разрушающее давление	МПа	10,0	10,0
6	Максимально допустимая температура теплоносителя <sup>2</sup>	°C	120	120
7	Интервал водородного показателя теплоносителя	pH	5-11	5-11
8	Внутренний объем одной секции	л	0,15	0,22
9	Вес одной секции <sup>1</sup>	кг	1,18	1,45
10	Расстояние между осями присоединительных трубопроводов	мм	350	500
11	Высота секции	мм	400	550
12	Ширина секции	мм	80	80
13	Глубина секции	мм	75	75
14	Коэффициент «Km»		0,4508	0,5374
15	Коэффициент «K»		8991	3875
16	Показатель степени «n»		1,3144	1,3422
17	Показатель степени «с»		0	0

Радиаторы		Биметаллические радиаторы	
Производитель	Страна		Артикул изделия
<b>TENRAD</b>	Германия- Китай		
наименование изделия			<b>BM.500</b> <b>BM.350</b>
<b>Радиаторы отопительные полнобиметаллические секционные</b>			

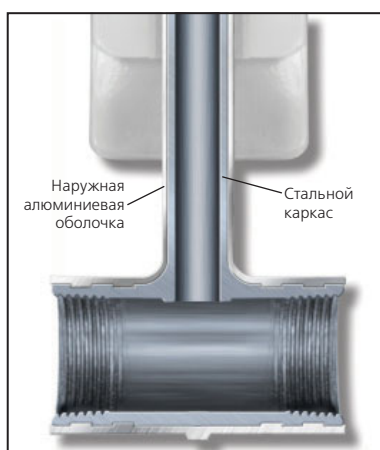
18	Показатель степени «d»		1,6528	1,4431
19	Площадь наружной поверхности нагрева	м <sup>2</sup>	0,23	0,32
20	Номинальный коэффициент теплоотдачи	Вт/(м <sup>2</sup> ·°C)	7,453	7,188
21	Присоединительная резьба		G 1"	G 1"
22	Цвет покрытия секций		RAL 9010	RAL 9010
23	Степень блеска (отражения) фасадной поверхности ISO 2813 (угол наклона источника 60°)	%	84±2	84±2
24	Климатическое исполнение		УХЛ	УХЛ
25	Условия эксплуатации по ГОСТ 15150		1	1
26	Средний полный срок службы <sup>3</sup>	лет	50	50

1. Масса секции приведена с учётом массы окрасочного слоя и приходящейся на секцию усреднённой массы ниппелей и прокладок

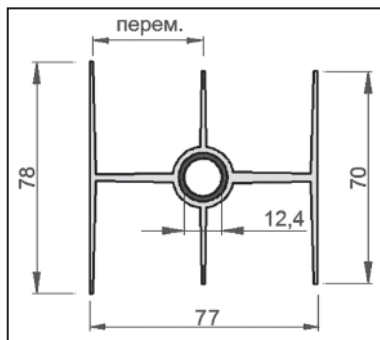
2. Из условий стойкости окрасочного покрытия

3. При условии соблюдения паспортных условий эксплуатации

### Конструкция радиатора



#### Поперечный разрез секции



Конструкция радиатора соответствует требованиям ГОСТ 31311-2005.

Трубчатый сварной каркас секции выполнен из углеродистой стали 1.0114 EN 10025 (old mark Fe360-C ISO 630-80), соответствующей Ст.3сп по ГОСТ 380-88. Вертикальные трубки имеют толщину стенок 1,8мм, трубки коллекторов -3,6мм.

Стальной сердечник заключен в теплоотдающую оболочку, выполненную из высокопрочного алюминиевого сплава ADC12 по норме JIS H5302 (примерно соответствует российской марке АК12М2 по ГОСТ 15183-93) методом литья под давлением.

Готовое изделие имеет трехрядное оребрение, которое обеспечивает эффективную теплоотдачу при максимальной прочности. Наклон боковых ребер ребер создает для конвективного потока воздуха эффект диффузора, что повышает коэффициент теплоотдачи. Кроме того, боковое скошенное оребрение создает промежуточную опору в продольном сечении вертикального канала секции. Фасадная поверхность радиаторной сборки имеет два конвекционных «окошка» образованных за счет изгиба продольных ребер.

Соединение секций между собой осуществляется с помощью стальных кадмированных ниппелей с уплотнительными кольцами из силиконового каучука Elastosil R710/60. Торцевые поверхности коллекторов имеют проточки под уплотнительные кольца, поэтому при комплектации радиаторной сборки рекомендуется использовать радиаторные футорки и пробки Tenrad с силиконовыми уплотнителями требуемого профиля.

Секции имеют двухслойное эмалевое покрытие из эпоксидного полиэстера, выполненное методом анафореза. Покрытие соответствует нормам СанПиН 2.1.2.729-99 и РД 52.04.186-89.

#### Тепловой поток от одной секции радиатора при различных температурных напорах

Марка	Температурный напор, °C								
	25	30	35	40	45	50	55	60	65
<b>BM 350</b>	31,0	39,4	48,3	57,5	67,1	77,1	87,4	98,0	108,9
<b>BM 500</b>	40,4	51,6	63,5	76,0	89,0	102,5	116,5	131,0	145,8

Радиаторы		Комбинированные радиаторы	
Производитель	Страна	<b>TENRAD</b>	Артикул изделия
<b>TENRAD</b>	Германия- Китай		
наименование изделия			<b>AL/BM. 150</b>
<b>Радиаторы отопительные комбинированные секционные</b>			


### Назначение и область применения



Радиаторы предназначены для применения в качестве отопительных приборов в системах водяного отопления жилых и общественных зданий. Радиаторы могут использоваться как для автономных систем отопления, так и для систем центрального отопления, в том числе многоэтажных высотных зданий. Радиаторы допускается применять в насосных, элеваторных и гравитационных системах отопления с одно- или двухтрубной разводкой, а также в лучевых системах. В качестве теплоносителя могут использоваться незамерзающие жидкости.

### Технические характеристики секции

№	Наименование показателя	Ед. изм	Значение
1	Номинальный тепловой поток одной замыкающей биметаллической секции при тепловом напоре 70°C	Вт	94,5
2	То же при $\Delta T=50^\circ C$	Вт	60,54
3	Номинальный тепловой поток одной рядовой алюминиевой секции при тепловом напоре 70°C	Вт	81,6
4	То же при $\Delta T=50^\circ C$		54,01
5	Рабочее давление	МПа	2,4
6	Пробное давление	МПа	3,6
7	Разрушающее давление	МПа	10,0
8	Максимально допустимая температура теплоносителя <sup>2</sup>	°C	120
9	Интервал водородного показателя теплоносителя	pH	7-9
10	Внутренний объем одной рядовой секции	л	0,099
11	Внутренний объем одной замыкающей секции	л	0,130
12	Вес одной алюминиевой рядовой секции <sup>1</sup>	кг	0,885
13	Вес одной биметаллической замыкающей секции <sup>1</sup>	кг	1,24
14	Расстояние между осями присоединительных трубопроводов	мм	150
15	Высота секции	мм	250
16	Ширина секции	мм	70
17	Глубина секции	мм	120
18	Коэффициент «Km1»		0,4455
19	Коэффициент «Km2»		0,3415
20	Коэффициент «K»		124,8
21	Показатель степени «n1»		1,2264
22	Показатель степени «n2»		1,3236
23	Показатель степени «с»		0
24	Показатель степени «d»		0,7536
25	Площадь наружной поверхности нагрева рядовой секции	м <sup>2</sup>	0,231
26	Площадь наружной поверхности нагрева замыкающей секции	м <sup>2</sup>	0,236
27	Номинальный коэффициент теплоотдачи рядовой секции	Вт/(м <sup>2</sup> ·°C)	5,046
28	Номинальный коэффициент теплоотдачи замыкающей секции	Вт/(м <sup>2</sup> ·°C)	5,72

Радиаторы		Комбинированные радиаторы	
Производитель	Страна		Артикул изделия
TENRAD	Германия-Китай		
наименование изделия			<b>AL/BM.150</b>
<b>Радиаторы отопительные комбинированные секционные</b>			

29	Присоединительная резьба <sup>4</sup>		G 1"
30	Цвет покрытия секций		RAL 9010
31	Степень блеска (отражения) фасадной поверхности ISO 2813 (угол наклона источника 60°)	%	84±2
32	Климатическое исполнение		УХЛ
33	Условия эксплуатации по ГОСТ 15150		1
34	Средний полный срок службы <sup>3</sup>	лет	50

1. Масса секции приведена с учётом массы окрасочного слоя и приходящейся на секцию усреднённой массы ниппелей и прокладок

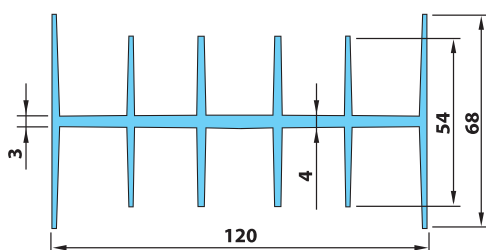
2. Из условий стойкости окрасочного покрытия

3. При условии соблюдения паспортных условий эксплуатации

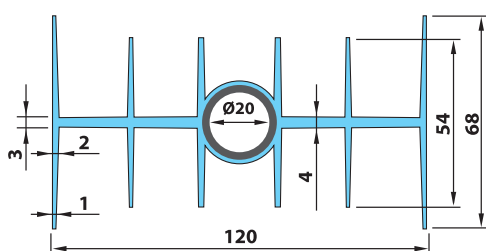
4. Правая резьба расположена с правой стороны секции, если смотреть на радиатор так, чтобы замыкающая секция была справа; левая резьба – расположена на противоположной стороне секции.

## Конструкция радиатора

### Сечение рядовой секции



### Сечение замыкающей секции



Комбинированный радиатор Tenrad AL/BM 150 состоит из двух типов секций:

- рядовые алюминиевые секции без вертикального канала;
- замыкающая полнобиметаллическая секция с вертикальным каналом.

Конструкция радиатора соответствует требованиям ГОСТ 31311-2005.

Рядовые секции радиатора и наружный слой замыкающих секций изготовлены из алюминиевого сплава марки ADC 12 по норме JIS H5302 (примерно соответствует марке АК12М2 по ГОСТ 1583-93) методом литья под давлением.

Трубчатый сварной каркас замыкающих секций выполнен из углеродистой стали 1.0114 по EN 10025 (соответствует марке Ст.3сп по ГОСТ 380-88).

Вертикальные стальные трубки замыкающих секций имеют толщину стенок 1,8мм.


Готовое изделие имеет шестирядное оребрение, которое обеспечивает эффективную теплоотдачу.

Фасадные поверхности радиаторной сборки имеют одно конвекционных «окошко».



Соединение секций между собой осуществляется с помощью стальных кадмированных ниппелей с уплотнительными кольцами из силиконового каучука Elastosil R755/60. Уплотнительные кольца располагаются в проточках верхнего и нижнего коллекторов. Секции имеют двухслойное эмалевое покрытие из эпоксидного полиэстера, выполненное методом порошкового напыления. Покрытие соответствует нормам СанПин 2.1.2.729-99 и РД 52.04.186-89.

Радиаторы поставляются в заводских сборках по 8,10,12,14, 16 и 18 секций. Для напольного крепления радиаторов выпускаются специальные опоры.

Радиаторы			Комбинированные радиаторы		
Производитель	Страна		Артикул изделия		
TENRAD	Германия- Китай				
наименование изделия			<b>AL/VM. 150</b>		
Радиаторы отопительные комбинированные секционные					

### Конкурентные преимущества

Преимущества радиаторов **Tenrad AL/VM 150** предопределены его конструктивными особенностями:

- отсутствие вертикальных каналов в рядовых секциях радиатора позволяет делать сборки, практически, с любым количеством секций. При этом сохраняется одностороннее подключение;
- радиатор имеет одинаковые по дизайну и качеству финишного покрытия фасадные поверхности с обеих сторон, что позволяет его устанавливать в местах двойного обзора ( у остекленных стен, витрин, на удалении от стен и т.п.);
- в алюминиевых рядовых секциях теплоноситель протекает только по горизонтальным коллекторам, имеющим толщину стенки 4 мм. Это существенно повышает прочность секций и продлевает срок их службы;
- в радиаторах **Tenrad AL/VM 150** невозможно такое явление, как неравномерный прогрев секций.

Температурный напор; °C	Тепловой поток (Вт) при количестве секций (шт)										
	8	9	10	11	12	13	14	15	16	17	18
20	141	158	176	194	211	229	246	264	281	299	316
22	159	178	198	218	237	257	277	297	316	336	356
24	177	199	221	242	264	286	308	330	352	374	396
26	195	219	243	268	292	316	340	365	389	413	437
28	214	240	267	293	320	346	373	399	426	453	479
30	233	262	291	319	348	377	406	435	464	493	522
32	252	283	315	346	377	408	440	471	502	533	565
34	272	306	339	373	407	440	474	508	541	575	608
36	292	328	364	400	436	472	508	545	581	617	653
38	312	351	389	428	466	505	544	582	621	659	698
40	333	374	415	456	497	538	579	620	661	702	743
42	353	397	441	484	528	571	615	659	702	746	789
44	374	421	467	513	559	605	651	698	744	790	836
46	396	444	493	542	591	639	688	737	786	834	883
48	417	468	520	571	622	674	725	777	828	879	931
50	439	493	547	601	655	709	763	817	871	925	979
52	460	517	574	630	687	744	800	857	914	971	1027
54	483	542	601	661	720	779	839	898	957	1017	1076
56	505	567	629	691	753	815	877	939	1001	1063	1125
58	527	592	657	722	786	851	916	981	1046	1110	1175
60	550	617	685	752	820	888	955	1023	1090	1158	1225
62	573	643	713	784	854	924	995	1065	1135	1206	1276
64	596	669	742	815	888	961	1034	1107	1181	1254	1327
66	619	695	771	847	923	998	1074	1150	1226	1302	1378
68	642	721	800	878	957	1036	1115	1193	1272	1351	1430
70	666	747	829	911	992	1074	1155	1237	1319	1400	1482



## Арматура радиаторная

- Клапаны ручной регулировки
- Терморегуляторы
- Узлы радиаторные
- Приводы терморегуляторов



Арматура радиаторная		Клапаны ручной регулировки	
Производитель	Страна		Артикул изделия
VALTEC	Италия		
наименование изделия			<b>VT.007, 008</b>
<b>Клапаны радиаторные ручные регулирующие (настроечные)</b>			




### Назначение и область применения

Регулирующие (настроечные) клапаны применяются для плавного регулирования расхода теплоносителя в приборах отопления водяных отопительных сетей. Клапаны могут использоваться на трубопроводах систем питьевого и хозяйственно-питьевого назначения, горячего водоснабжения, а также на технологических трубопроводах, транспортирующих жидкости, не агрессивные к материалам клапана. Наличие полусгона позволяет монтировать и демонтировать клапан без демонтажа трубопровода. Основное предназначение клапана – регулирование расхода теплоносителя через отопительные приборы. Регулирующие клапаны предназначены для пользовательской регулировки расхода. Настраиваемые клапаны служат для монтажной настройки расхода с последующим ограничением доступа к штоку путем установки защитного колпачка.

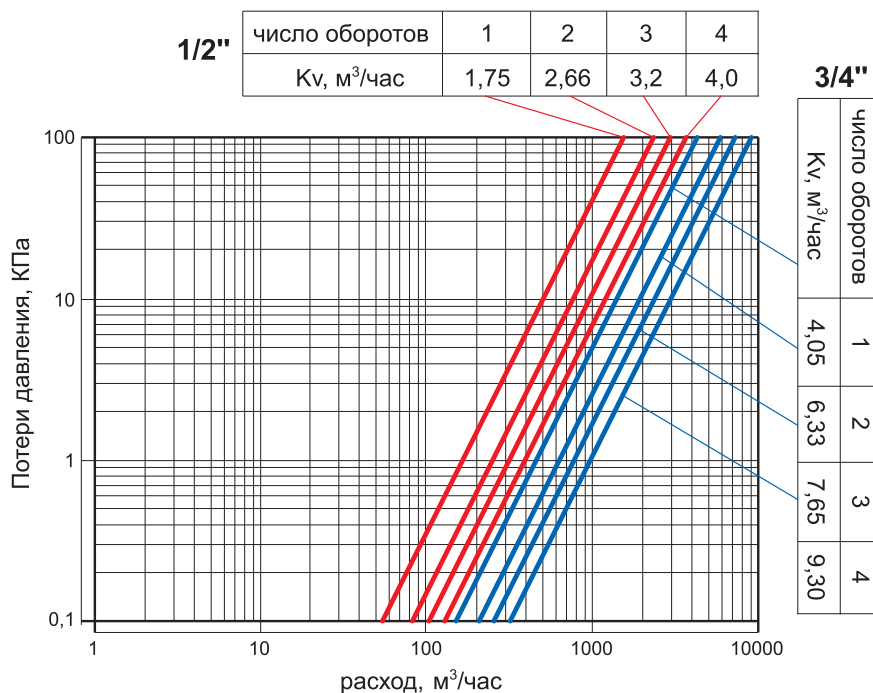
### Технические характеристики

№	Характеристика	Значение
1	Средний полный срок службы	30 лет
2	Номинальное давление, МПа	до 1,0
3	Пробное давление, МПа	1,5
4	Температура рабочей среды, С	До 110
5	Допустимая температура среды окружающей кран, С	От +5 до +55
6	Допустимая влажность среды, окружающей клапан, %	До 80
7	Расход через закрытый клапан при разности давлений 0,01 кПа, см <sup>3</sup> /мин	0-5
8	Средний полный ресурс	4000 циклов
9	Средняя наработка на отказ	1500 циклов
10	Ремонтопригодность	ремонтопригоден
11	Номинальные диаметры	1/2; 3/4
12	Крутящий момент на регулировочную ручку, Нм	Не более 2,0
13	Количество полных оборотов ручки от положения «закрыто» до «открыто», шт	4
14	Монтажное положение	любое
15	Допустимый изгибающий момент на корпус клапана, Нм	1/2 не более 120, 3/4 не более 180
16	Максимальная температура ручки, С	+40

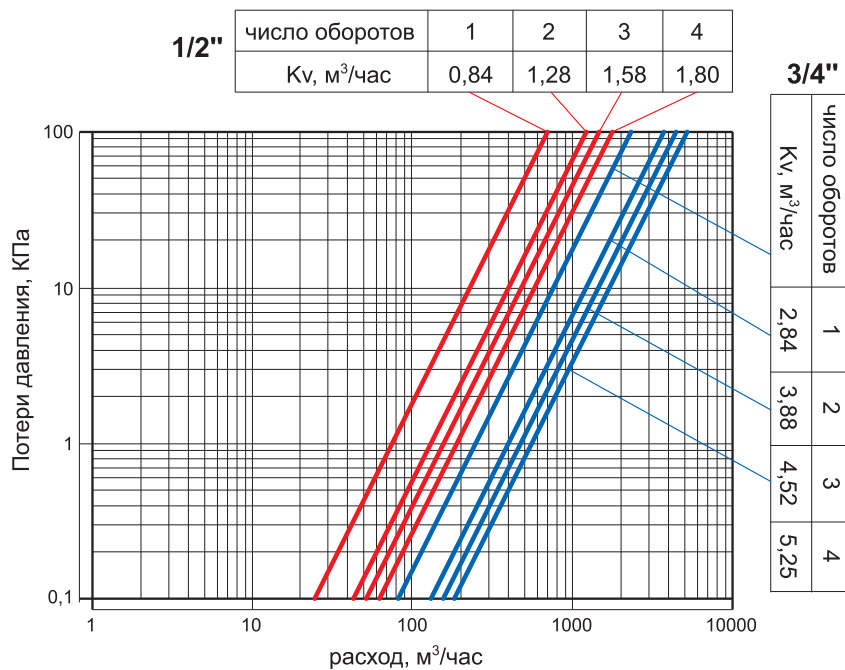


Арматура радиаторная		Клапаны ручной регулировки	
Производитель	Страна		Артикул изделия
VALTEC	Италия		
наименование изделия			<b>VT.007, 008</b>
Клапаны радиаторные ручные регулирующие (настроечные)			

**VT.007** График пропускной способности \*



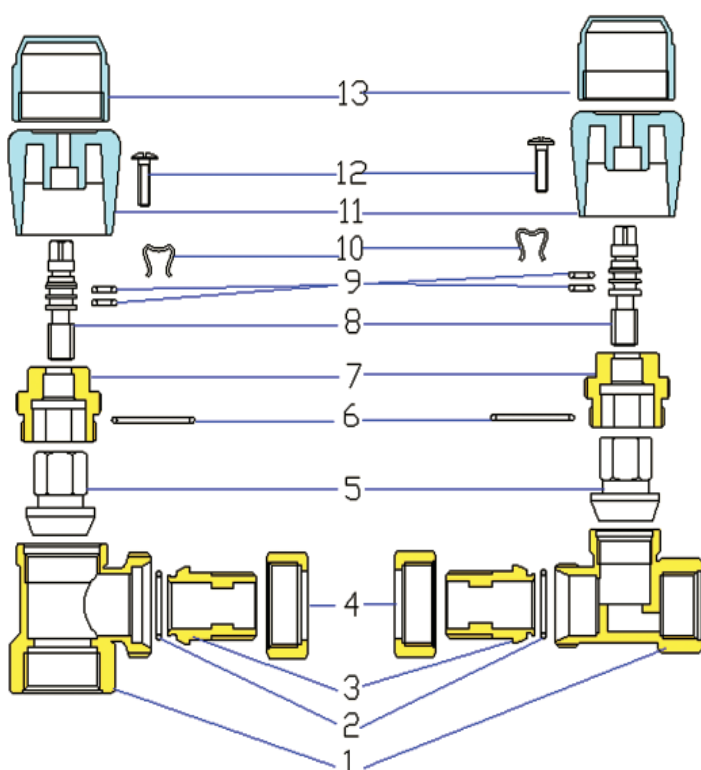
**VT.008** График пропускной способности



\*Графики приведены при подаче теплоносителя под золотник.  
При обратной подаче теплоносителя к Kv применяется коэффициент 0,88.

Арматура радиаторная		Клапаны ручной регулировки	
Производитель	Страна		Артикул изделия
VALTEC	Италия		
наименование изделия			<b>VT.007, 008</b>
<b>Клапаны радиаторные ручные регулирующие (настроечные)</b>			

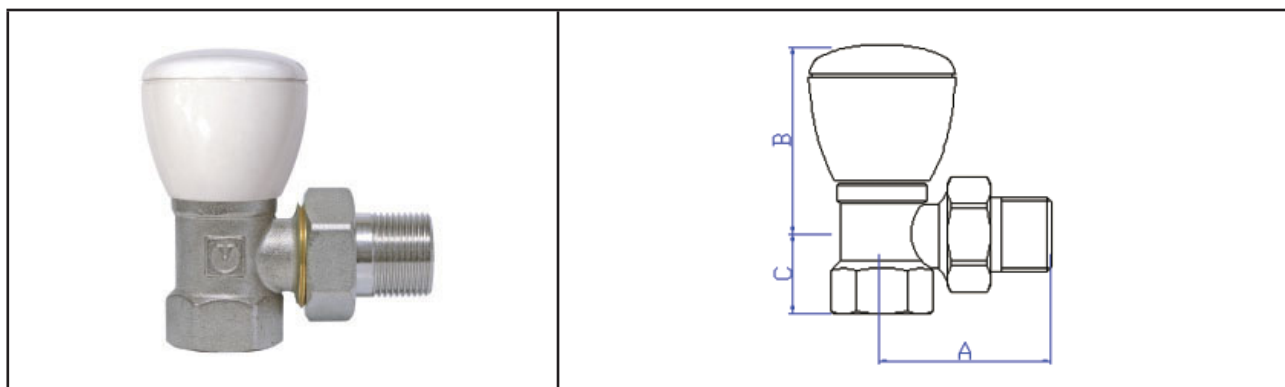
### Устройство и принцип работы



Корпус клапана 1 изготовлен из латуни CW617N методом горячей штамповки. К корпусу через уплотнительные прокладки из EPDM 2 и 6 присоединена латунная муфта вентильного узла 7 и патрубок полусгона 3. Патрубок полусгона крепится к корпусу с помощью накидной гайки 4. Латунный шток 8 с червячной резьбой приводит в движение латунный ползун 5 с золотником из EPDM 13. Сальниковый узел решен в виде двух уплотнительных колец 9 из EPDM. Шток фиксируется на вентильной муфте с помощью пружинной скобы 10. Для регулирующих вентилей применяется ручка из ABS-пластика 11, крепящаяся к штоку с помощью оцинкованного стального винта 12. При использовании клапана в качестве настроечного вместо регулировочной ручки 11 устанавливается защитный колпачок из ABS 13 (приобретается отдельно). Латунные детали 1,3,4 выполнены никелированными. Регулировка расхода производится вращением ручки. Количество оборотов ручки от полностью закрытого до полностью открытого положения – 4.

### VT.007


### Клапан регулирующий угловой F-M(B-H)



Размер	A, мм	B, мм	B, мм колп	C, мм	D, мм	Kv, м³/час при числе оборотов*				Вес, г
						1	2	3	4	
1/2"	54	51	40	15	25	1,75	2,66	3,2	4,0	238
3/4"	63	58	47	18	28	4,05	6,33	7,65	9,3	410

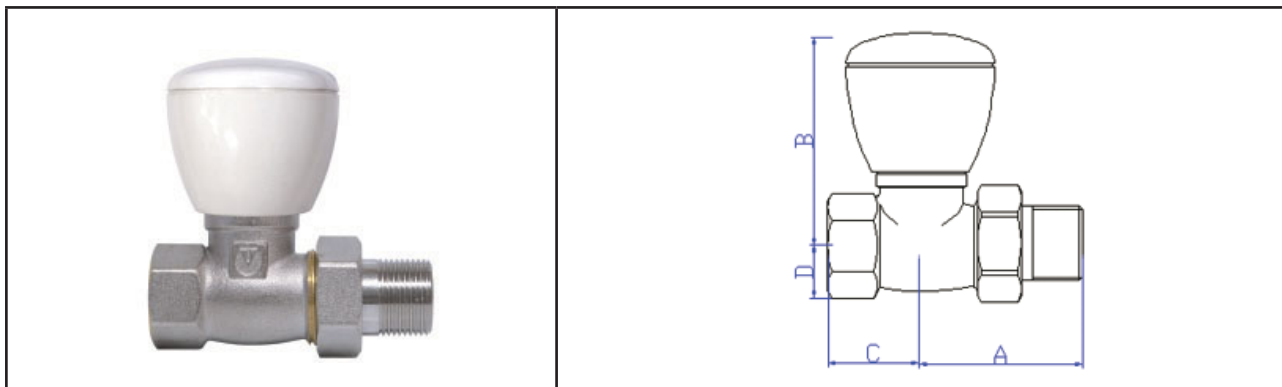
## Арматура радиаторная

## Клапаны ручной регулировки

Производитель	Страна		Артикул изделия
VALTEC	Италия		
наименование изделия			<b>VT.007, 008</b>
Клапаны радиаторные ручные регулирующие (настроечные)			

**VT.008**

## Клапан регулирующий прямой F-M(B-H)



Размер	A, мм	B, мм	B, мм колп	C, мм	D, мм	Kv, м <sup>3</sup> /час при числе оборотов*				Вес, г
						1	2	3	4	
1/2"	52	58	47	28	15	0,84	1,28	1,58	1,8	271
3/4"	59	68	57	33	18	2,28	3,88	4,52	5,25	458

**VT.011**

## Колпачок защитный



При использовании радиаторного клапана **VT.007, 008** в качестве настроечного, защитный колпачок одевается вместо ручки, предохраняя клапан от несанкционированной перенастройки.

Размер	Вес, г	Материал
1/2	4	ABS
3/4	8	

Арматура радиаторная		Клапаны ручной регулировки	
Производитель	Страна		Артикул изделия
VALTEC	Италия		
наименование изделия			<b>VT.007L, 008L</b>
<b>Клапаны радиаторные ручные регулирующие облегченные</b>			

### Назначение и область применения



Клапаны применяются для плавного ручного регулирования расхода теплоносителя в водяных отопительных сетях. Клапаны могут использоваться на трубопроводах систем питьевого и хозяйственно-питьевого назначения, горячего водоснабжения, а также на технологических трубопроводах, транспортирующих жидкости, не агрессивные к материалам клапана. Наличие полусгона позволяет монтировать и демонтировать клапан без демонтажа трубопровода. Основное предназначение клапана – регулирование расхода теплоносителя через отопительные приборы. Регулирующие клапаны предназначены для пользовательской регулировки расхода. При использовании вместо регулировочной ручки защитного колпачка VT.011 клапаны могут применяться в качестве настроечных. Настроечные клапаны служат для монтажной настройки расхода теплоносителя с ограничением последующего доступа.

### Технические характеристики

№	Характеристика	Значение
1	Средний полный срок службы	25 лет
2	Номинальное давление, МПа	до 1,0
3	Пробное давление, МПа	1,5
4	Температура рабочей среды, °С	До 110
5	Допустимая температура среды окружающей кран, °С	От +5 до +55
6	Допустимая влажность среды, окружающей клапан, %	До 80
7	Расход через закрытый клапан при разности давлений 0,01 кПа, см <sup>3</sup> /мин	0-5
8	Средний полный ресурс	2500 циклов
9	Средняя наработка на отказ	1200 циклов
10	Ремонтопригодность	ремонтопригоден
11	Номинальные диаметры	1/2; 3/4
12	Крутящий момент на регулировочную ручку, Нм	Не более 2,0
13	Количество полных оборотов ручки от положения «закрыто» до «открыто», шт	4
14	Монтажное положение	любое
15	Допустимый изгибающий момент на корпус клапана, Нм	1/2 не более 100, 3/4 не более 150
16	Максимальная температура ручки, °С	+40

### Таблица пропускной способности

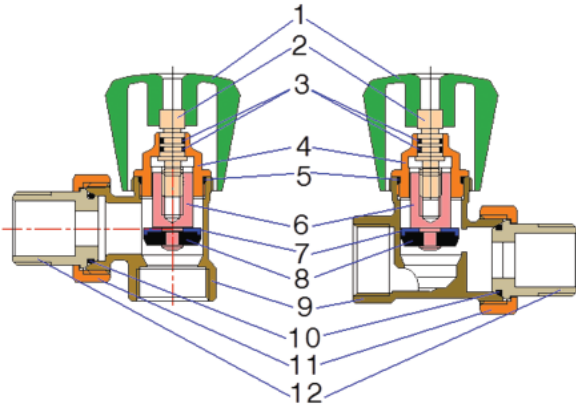
Кол-во оборотов	VT007L		VT 008L	
	1/2	3/4	1/2	3/4
1	0,71	1,85	0,58	1,55
2	1,03	2,7	0,84	2,26
3	1,55	4,0	1,26	3,4
4	2,15	5,6	1,75	4,7

\* Приведенные данные действительны при подаче теплоносителя под золотник.

При обратной подаче теплоносителя  $K_v$  применяется с коэффициентом 0,82

Арматура радиаторная		Клапаны ручной регулировки	
Производитель	Страна		Артикул изделия
VALTEC	Италия		<b>VT.007L, 008L</b>
наименование изделия			
<b>Клапаны радиаторные ручные регулирующие облегченные</b>			

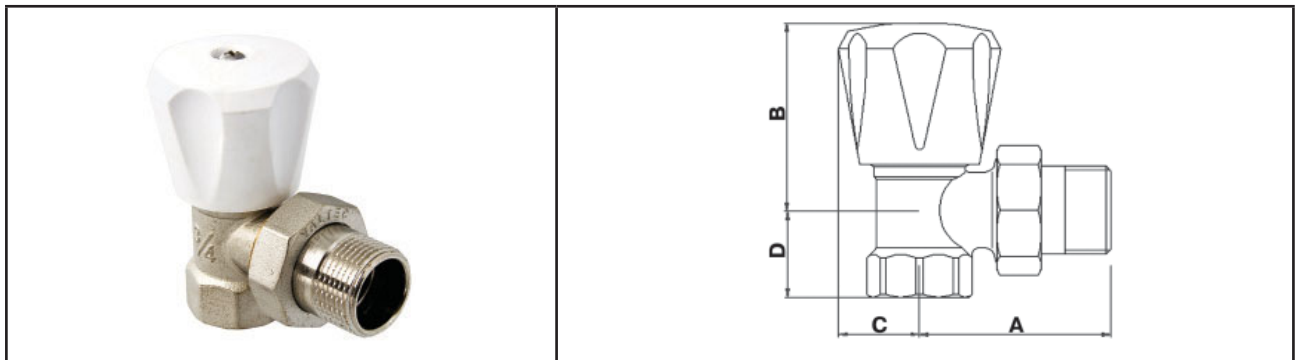
### Конструкция и материалы



Корпус клапана **9** изготовлен из латуни CW617N методом горячей штамповки. К корпусу через уплотнительные прокладки из EPDM **5** и **10** присоединена латунная муфта вентильного узла **4** и патрубок полусгона **12**. Патрубок полусгона крепится к корпусу с помощью накидной гайки **11**. Латунный шток **2** с червячной резьбой приводит в движение латунный ползун **6** с золотником из EPDM **8**. Сальниковый узел решен в виде двух уплотнительных колец **3** из EPDM. Шток фиксируется на вентильной муфте с помощью пружинной скобы (условно не показана). Для регулирующих вентилей применяется ручка из ABS-пластика **1**, крепящаяся к штоку с помощью оцинкованного стального винта (условно не показан). Регулировка расхода производится вращением ручки.

#### VT.007L

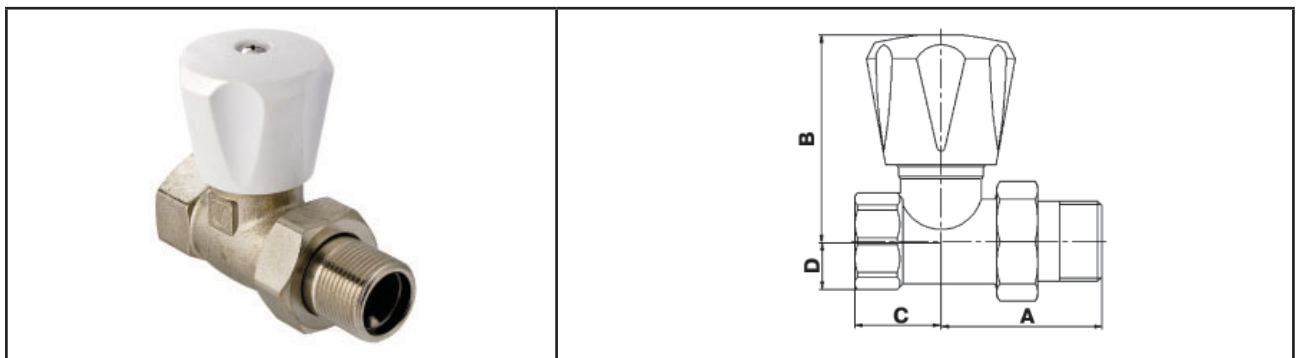
#### Клапан регулирующий угловой F-M(B-H)



Размер	A, мм	B, мм	C, мм	D, мм	Вес, г
1/2"	49	45	19	22	180
3/4"	58	57	25	26	310

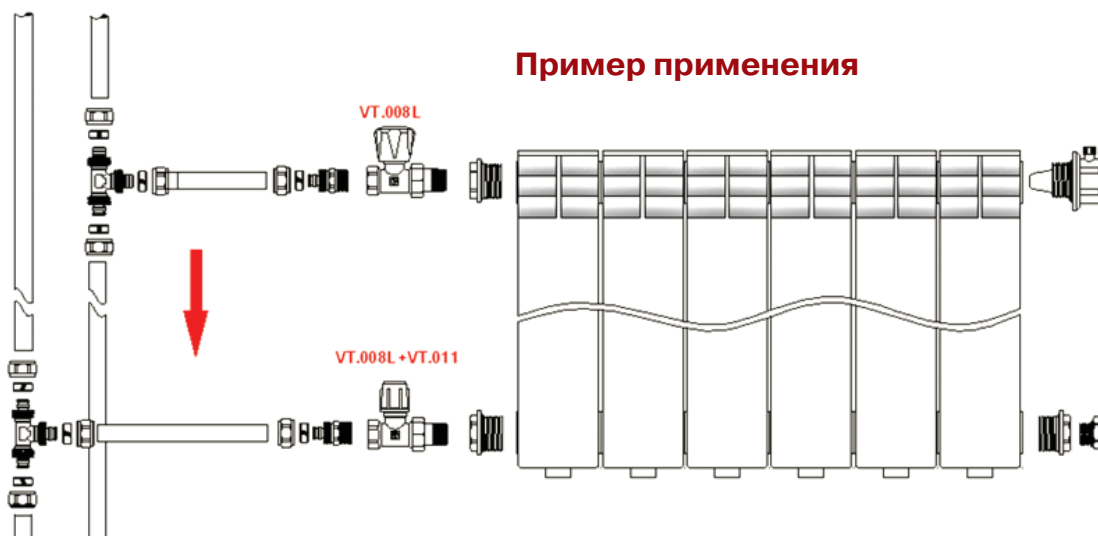
#### VT.008L

#### Клапан регулирующий прямой F-M(B-H)



Размер	A, мм	B, мм	C, мм	D, мм	Вес, г
1/2"	45	56	21	14	204
3/4"	53	69	29	16	356

Арматура радиаторная		Клапаны ручной регулировки	
Производитель	Страна		Артикул изделия
VALTEC	Италия		
наименование изделия			<b>VT.007L, 008L</b>
Клапаны радиаторные ручные регулирующие облегченные			



Арматура радиаторная		Клапаны ручной регулировки	
Производитель	Страна		Артикул изделия
VALTEC	Италия		
наименование изделия			<b>VT.017, 018</b>
Клапаны радиаторные ручные регулирующие облегченные под коллекторные соединители			

### Назначение и область применения



Клапаны применяются для плавного ручного регулирования расхода теплоносителя в водяных отопительных сетях. Клапаны могут использоваться на трубопроводах систем питьевого и хозяйственно-питьевого назначения, горячего водоснабжения, а также на технологических трубопроводах, транспортирующих жидкости, не агрессивные к материалам клапана. Наличие полусгона позволяет монтировать и демонтировать клапан без демонтажа трубопровода. Основное предназначение клапана – регулирование расхода теплоносителя через отопительные приборы. Регулирующие клапаны предназначены для пользовательской регулировки расхода. При использовании вместо регулировочной ручки защитного колпачка VT.011 клапаны могут применяться в качестве настроечных. Настроечные клапаны служат для монтажной настройки расхода теплоносителя с ограничением последующего доступа.

Клапаны имеют штуцерный выход с наружной резьбой G1/2" под накидную гайку коллекторных соединителей серии VTc.700, что позволяет выполнять прямое, легко разборное соединение клапана с полимерными, металлополимерными и медными трубами.

Артикулы:

**VT.017** – клапан радиаторный регулирующий угловой

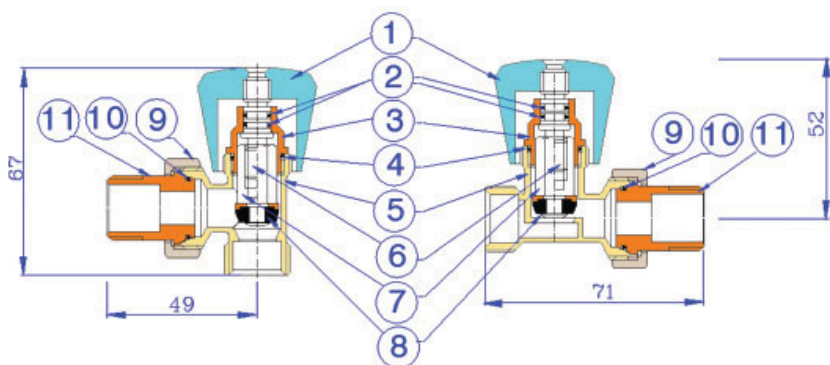
**VT.018** – клапан радиаторный регулирующий прямой

Арматура радиаторная		Клапаны ручной регулировки	
Производитель	Страна		Артикул изделия
VALTEC	Италия		
наименование изделия			<b>VT.017, 018</b>
Клапаны радиаторные ручные регулирующие облегченные под коллекторные соединители			

### Назначение и область применения

№	Характеристика	Значение
1	Средний полный срок службы	25 лет
2	Номинальное давление, МПа	до 1,0
3	Пробное давление, МПа	1,5
4	Температура рабочей среды, °C	До 110
5	Допустимая температура среды окружающей кран, °C	От +5 до +55
6	Допустимая влажность среды, окружающей клапан, %	До 80
7	Расход через закрытый клапан при разности давлений 0,01 кПа, см <sup>3</sup> /мин	0-5
8	Средний полный ресурс	2500 циклов
9	Средняя наработка на отказ	1200 циклов
10	Ремонтопригодность	ремонтопригоден
11	Номинальные диаметры, дюймы	1/2
12	Крутящий момент на регулировочную ручку, Нм	Не более 2,0
13	Количество полных оборотов ручки от положения «закрыто» до «открыто», шт	4
14	Монтажное положение	любое
15	Допустимый изгибающий момент на корпус клапана, Нм	1/2 не более 100,
16	Условная пропускная способность при подаче среды под золотник, для клапана:	
16.1	- углового	2,0
16.2	- прямого	1,68
17	Условная пропускная способность при подаче среды на золотник, для клапана:	
17.1	- углового	1,64
17.2	- прямого	1,55
18	Рекомендуемые соединители:	
18.1.	- для пластиковых труб	VTc.709
18.2.	- для металлополимерных труб	VTc.710
18.3.	- для медных труб	VTc.711
18	Максимальная температура ручки, °C	+40

### Конструкция и материалы

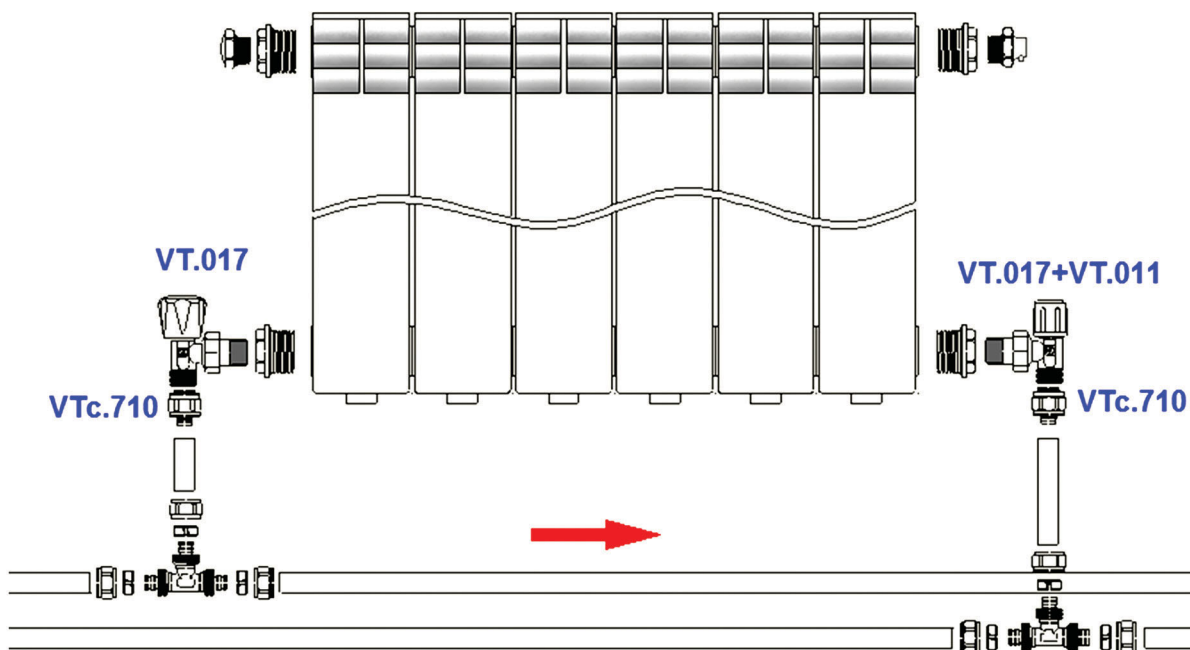


Корпус клапана (3) изготовлен из латуни CW617N методом горячей штамповки. К корпусу через уплотнительное кольцо из EPDM (4) присоединена латунная муфта вентильного узла 3 и патрубок полусгона 11. Патрубок полусгона крепится к корпусу с помощью накидной гайки 9. Латунный шток 6 с червячной резьбой приводит в движение латунный ползун 7 с золотником из EPDM 8. Сальниковый

узел решен в виде двух уплотнительных колец 2 из EPDM. Шток фиксируется на вентильной муфте с помощью пружинной скобы (условно не показана). Для регулирующих вентилей применяется ручка из ABS-пластика 1, крепящаяся к штоку с помощью оцинкованного стального винта (условно не показан). Регулировка расхода производится вращением ручки.

Арматура радиаторная		Клапаны ручной регулировки	
Производитель	Страна		Артикул изделия
VALTEC	Италия		
наименование изделия			<b>VT.017, 018</b>
Клапаны радиаторные ручныерегулирующие облегченные под коллекторные соединители			

## Пример применения



Арматура радиаторная		Клапаны ручной регулировки	
Производитель	Страна		Артикул изделия
VALTEC	Италия		
наименование изделия			<b>VT.019, 020</b>
Клапаны настроечные радиаторные			

## Назначение и область применения



Настроечные радиаторные клапаны служат для монтажной настройки (балансировки) расчетного расхода теплоносителя через отопительные приборы систем водяного отопления, а также для отключения отопительного прибора от сети.

Клапаны могут использоваться на трубопроводах систем питьевого и хозяйственно-питьевого назначения, горячего водоснабжения, а также на технологических трубопроводах, транспортирующих жидкости, не агрессивные к материалам клапана.

Наличие полусгона позволяет монтировать и демонтировать клапан без демонтажа трубопровода.

Латунная заглушка предохраняет клапан от вмешательства в монтажную настройку.



## Арматура радиаторная

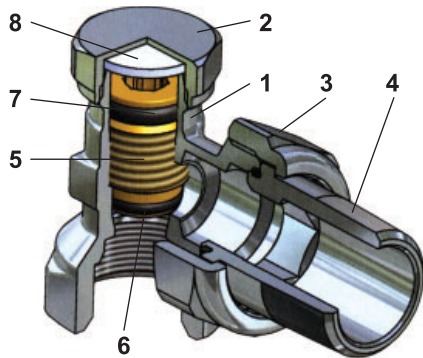
## Клапаны ручной регулировки

Производитель	Страна		Артикул изделия
VALTEC	Италия		
наименование изделия			<b>VT.019, 020</b>
Клапаны настроечные радиаторные			

## Технические характеристики

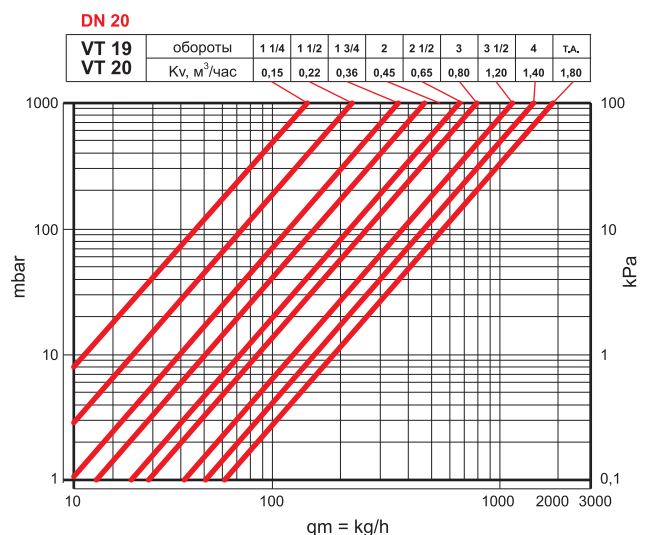
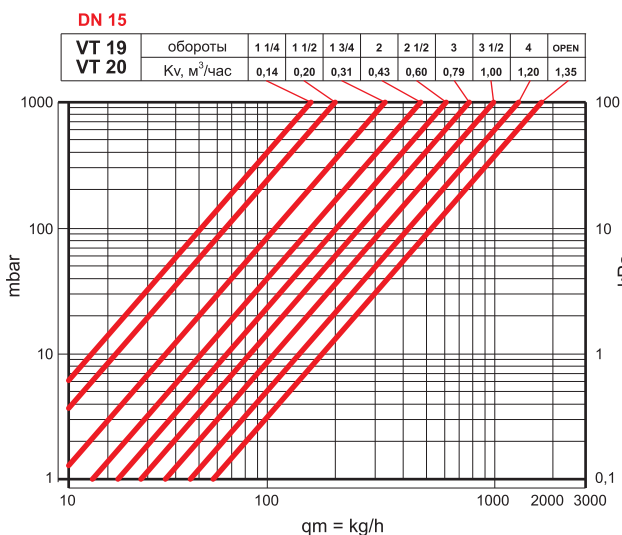
№	Характеристика	Ед.изм.	Значение
1	Средний полный срок службы	лет	30
2	Номинальное давление	МПа	До 1,0
3	Пробное давление	МПа	1,5
4	Температура рабочей среды	°С	До 120
5	Допустимая температура среды, окружающей клапан,	°С	От +5 до +55
6	Допустимая относительная влажность среды, окружающей клапан	%	До 80
7	Расход через закрытый клапан при разности давлений 0,01 КПа	см <sup>3</sup> /мин	0-5
8	Условная пропускная способность, Kv	м <sup>3</sup> /час	См.графики
9	Средний полный ресурс	циклы	5000
10	Средняя наработка на отказ	циклы	4000
11	Ремонтопригодность		ремонтопригоден
12	Номинальные диаметры	дюймы	1/2; 3/4
13	Крутящий момент на стандартный шестигранный ключ	Нм	Не более 2,0
14	Количество полных оборотов настроечной буксы	оборот	4
15	Монтажное положение		любое
16	Направление потока среды		любое
17	Допустимый изгибающий момент на корпус клапана	Нм	1/2 - до 120 3/4 - до 180

## Конструкция и материалы



Поз.	Наименование	Материал	Норма
1	Корпус	Латунь горяче-прессованная, никелированная	CW617N
2	Крышка резьбовая		
3	Гайка накидная		
4	Патрубок резьбовой	Латунь	CW614N
5	Букса золотниковая	СКЭП	EPDM Sh 70
6	Прокладка золотниковая		
7	Прокладка буксы	Паронит	
8	Прокладка крышки		

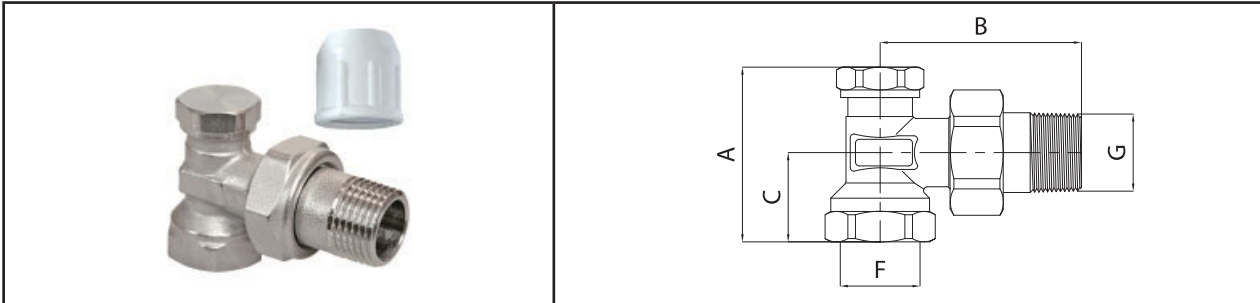
## Графики пропускной способности



Арматура радиаторная		Клапаны ручной регулировки	
Производитель	Страна		Артикул изделия
VALTEC	Италия		
наименование изделия			<b>VT.019, 020</b>
Клапаны настроечные радиаторные			

**VT.019**

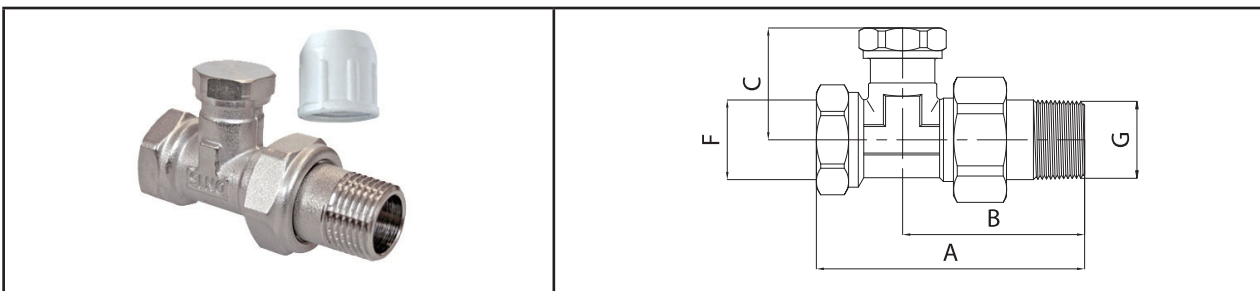
## Клапан настроечный угловой В-Н



Размер	A, мм	B, мм	C, мм	F	G	Вес, г
1/2"	43	53	23	1/2"	1/2"	170
3/4"	46	63	25	3/4"	3/4"	254

**VT.020**

## Клапан настроечный прямой (проходной) В-Н



Размер	A, мм	B, мм	C, мм	F	G	Вес, г
1/2"	73	50	30	1/2"	1/2"	170
3/4"	86	58	30	3/4"	3/4"	259

## Указания по настройке

1. Требуемый перепад давления на настроечном клапане должен определяться проектом.
2. По требуемому перепаду давлений вычисляется требуемый коэффициент пропускной способности клапана, по формуле:

$$K_v = \frac{Q_v}{\sqrt{\Delta p}}, \text{ где:}$$

$Q_v$  - расчетный объемный расход теплоносителя через нагревательный прибор, м<sup>3</sup>/час;

$\Delta p$  - расчетный перепад давления на клапане, бар;

3. По таблицам к графикам пропускной способности (раздел 6) или по самим графикам определяется количество оборотов, на которое следует открыть золотник клапана.
4. Регулировка клапана осуществляется шестигранным торцевым ключом S6, при снятой крышке клапана.

Арматура радиаторная		Клапаны ручной регулировки	
Производитель	Страна		Артикул изделия
VALTEC	Италия		
наименование изделия			<b>VT.345</b>
<b>Клапан типа «Н» для нижнего подключения радиатора</b>			



### Назначение и область применения

Клапан предназначен для нижнего подключения отопительных приборов (стальных, панельных радиаторов) в водяных системах отопления при межцентровом расстоянии между соединительными патрубками 50мм. Клапан снабжен шаровыми кранами для возможности отключения радиатора.

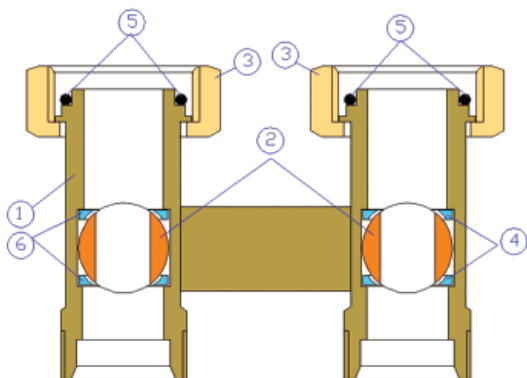
Присоединение к радиатору может выполняться с помощью резьбовых самоуплотняющихся переходников VT. AVK 01 (евроконус-1/2H).

Управление встроенными в клапан шаровыми кранами осуществляется с помощью шлицевой отвертки.

### Технические характеристики

№	Характеристика, ед.изм.	Значение
1	Средний полный срок службы, лет	30
2	Рабочее давление, МПа	До 1,0
3	Пробное давление, МПа	1,5
4	Температура рабочей среды, °С	До 120
5	Допустимая температура среды, окружающей клапан, °С	От +1 до +70
6	Допустимая относительная влажность среды, окружающей клапан, %	До 80
7	Условная пропускная способность, Kv	См. графики
8	Присоединительные размеры	См. габаритные чертежи
9	Допустимый крутящий момент при монтаже накидных гаек, Нм	Не более 30
11	Монтажное положение	любое
12	Рекомендуемые фитинги для присоединения к трубопроводу:	
12.1.	- металлополимерному	VT. 4420; VTc.712E
12.2.	- пластиковому	VT. 4410
12.3.	- медному	VT. 4430
12.4.	- стальному	VT.711E+VTr.611

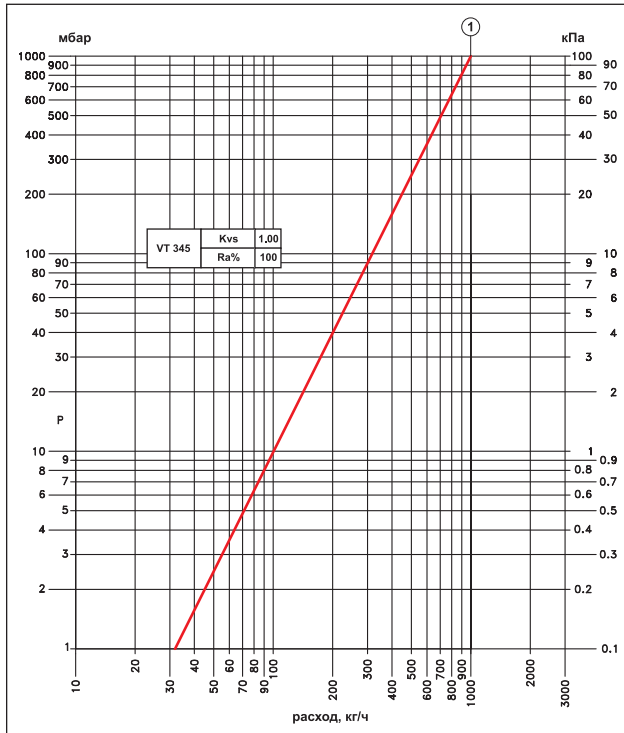
### Конструкция и материалы



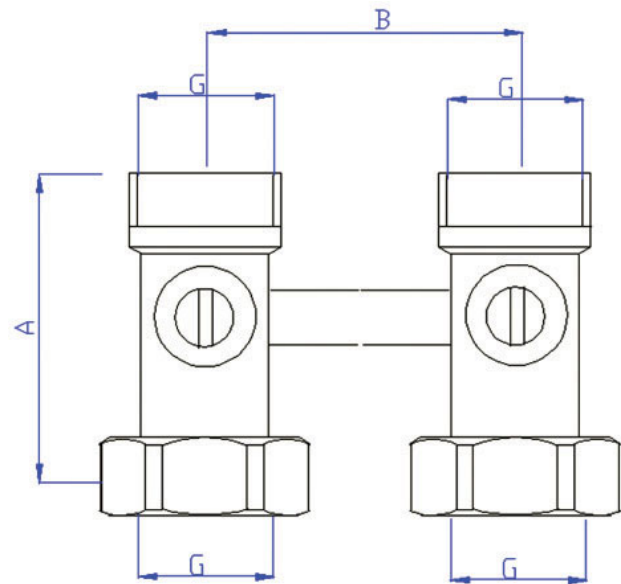
Поз.	Наименование	Материал
1	Корпус	Латунь ГОШ (CW617N), никелированная
2	Затвор шаровой	Латунь CW 614N, хромированная
3	Гайка накидная	Латунь ГОШ (CW617N), никелированная
4,6	Седельные кольца	Тефлон
5	Уплотнительное кольцо	EPDM
7	Шток	Латунь CW 614N
8	Сальниковые кольца	EPDM

Арматура радиаторная		Клапаны ручной регулировки	
Производитель	Страна		Артикул изделия
VALTEC	Италия		
наименование изделия			<b>VT.345</b>
Клапан типа «Н» для нижнего подключения радиатора			

## График пропускной способности

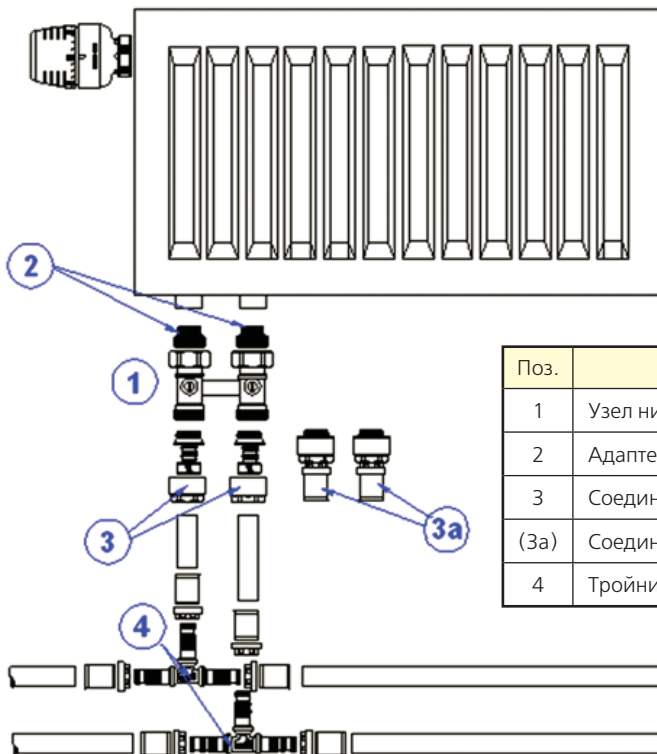


## Габаритные размеры



A, мм	B, мм	G, дюймы	Вес, г
51	50	3/4	324

## Указания по настройке




## Спецификация

Поз.	Наименование	Марка	Кол-во
1	Узел нижнего подключения	VT.345	1
2	Адаптер euroconus 1/2	VT.AVK01	2
3	Соединитель евроконус-обжим	VT.4420	2
(3a)	Соединитель евроконус-пресс (вариант)	VTc.712E	(2)
4	Тройник-пресс	VTm.231	2

## Арматура радиаторная

## Клапаны ручной регулировки

Производитель	Страна		Артикул изделия
VALTEC	Италия		
наименование изделия			<b>VT.AVK 01</b>
<b>Соединитель (адаптер) для H-образного радиаторного клапана</b>			



## Назначение и область применения

Самоуплотняющийся соединитель предназначен для присоединения H-образных радиаторных клапанов (типа VT.345) к отопительному прибору, имеющему патрубки с внутренней трубной резьбой 1/2".

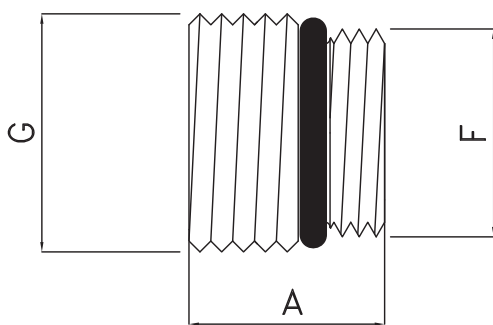
Присоединение к прибору осуществляется с помощью сгонного ключа без дополнительного использования подмоточного герметизирующего материала.

Присоединение к клапану производится при помощи накидной гайки клапана с внутренней резьбой 3/4" (стандарт «евроконус»).

## Технические характеристики

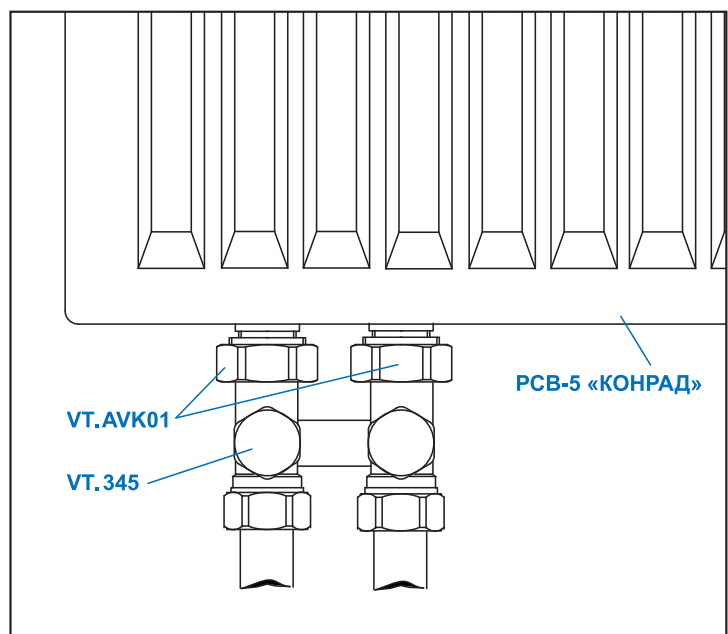
№	Характеристика	Ед.изм.	Значение
1	Номинальное давление	МПа	1,0
2	Пробное давление	МПа	1,5
3	Температура рабочей среды	°С	0..120
4	Материалы		
4.1.	Корпус	Латунь CW 614N, никелированная	
4.2.	Уплотнительное кольцо	EPDM	


## Габаритные размеры



A	F	G	Вес, г
25	1/2"	3/4"	29

## Пример применения



Арматура радиаторная		Клапаны для ручной регулировки	
Производитель	Страна		Серия изделий
VALTEC	Италия		
наименование изделия			<b>VT.004</b>
<b>Кран радиаторный двойной регулировки (КРДП, аналог 116256к)</b>			



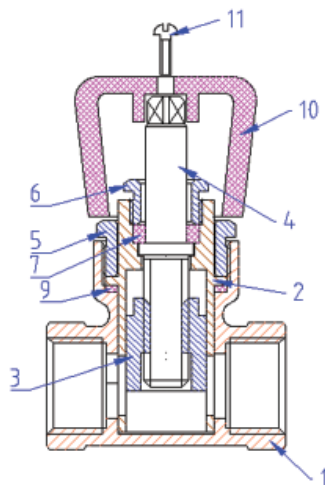
### Назначение и область применения

Кран предназначен для фиксированной настройки и пользовательского регулирования количества теплоносителя, поступающего в нагревательный прибор системы водяного отопления. Монтажная настройка крана может быть изменена только при слитом теплоносителе, что предохраняет систему отопления от постороннего вмешательства в гидравлические настройки.

Основная область применения крана – двухтрубные системы водяного отопления.

### Технические характеристики

№	Характеристика	Ед. изм.	Значение	
1	Номинальное давление, PN	бар	16	
2	Пробное давление	бар	24	
3	Температура рабочей среды	°C	150	
4	Рабочая среда		Вода, растворы гликолей. пар	
5	Присоединение к трубопроводу		Муфтовое ГОСТ 6527	
6	Крутящий момент на рукоятку крана	Нм	2,0	
7	Номинальные диаметры		1/2"; 3/4"	
8	Тип привода		ручной	
9	Негерметичность регулирующего устройства в закрытом положении при ΔP= 1 КПа	см³/мин	20	
10	Температура окружающей среды	°C	0...60	
11	Влажность окружающей среды	%	10...80	
12	Ремонтопригодность		ремонтопригоден	
13	Средний полный ресурс	циклы	10000	
14	Средняя наработка на отказ	циклы	1500	
15	Условная пропускная способность		1/2	3/4
15.1	- Kvs (позиция 1)	м³/час	5,2	10,1
15.2	- Kv (позиция 0,75)	м³/час	4,0	7,9
15.3	- Kv (позиция 0,5)	м³/час	2,8	5,7
15.4	- Kv (позиция 0,25)	м³/час	1,8	3,5
16	Тип по конструктивному признаку		Пробково-шиберный	
17	Класс герметичности затвора		«В» по ГОСТ 9544	
18	Средний полный срок службы	лет	30	




### Конструкция и материалы

Внутри корпуса 1 расположена цилиндрическая пробка монтажной настройки 2 с круглым проходным отверстием. Поворотом пробки меняется пропускная способность крана от 0 до 100%. Монтажная настройка может происходить только при ослабленной крышке корпуса 5 (на сухом трубопроводе). Пользовательское регулирование осуществляется с помощью рукоятки 11. При ее вращении происходит перемещение цилиндрического шибера 3. Шток 4 с червячной передачей уплотнен с помощью сальника 7 и сальниковой гайки 6.

## Арматура радиаторная

## Клапаны для ручной регулировки

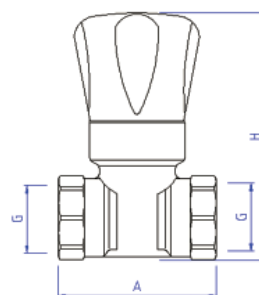
Производитель	Страна		Серия изделий
VALTEC	Италия		
наименование изделия			<b>VT.004</b>
<b>Кран радиаторный двойной регулировки (КРДП, аналог 116256к)</b>			



Поз.	Наименование элемента	Материал
1	Корпус	Никелированная латунь CW 617N
2	Цилиндрическая пробка монтажной настройки	Латунь CW 614N
3	Цилиндрический шибер пользовательской настройки	Латунь CW 614N
4	Шток	Латунь CW 614N
5	Крышка корпуса	Латунь CW 614N
6	Гайка сальниковая	Латунь CW 614N
7	Уплотнитель сальника	PTFE
8	Прижимное кольцо сальника	Латунь CW 614N
9	Уплотнитель крышки корпуса	PTFE
10	Рукоятка	ABS-пластик
11	Винт крепления рукоятки	Сталь оцинкованная

## Габаритные размеры

G, дюймы	A, мм	B, мм	Вес, г
1/2	52	82	275
3/4	62	88	396

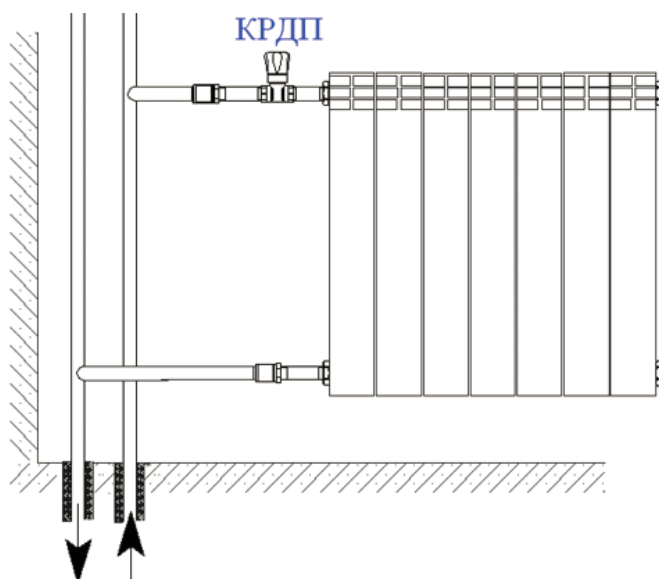


## Монтажная настройка

Для выполнения монтажной настройки необходимо выполнить следующие действия:

- опорожнить трубопровод;
- отвернуть винт 11 и снять рукоятку пользовательской регулировки 10;
- ослабить затяжку резьбовой крышки корпуса 5;
- повернуть пробку до совпадения риски на ее буртике с требуемой меткой на корпусе крана;
- зафиксировать настройку затяжкой крышки 5;
- установить рукоятку 10 на место, закрепив ее винтом 11.

## Пример применения



## Терморегуляторы радиаторные



Радиаторные терморегуляторы состоят из термостатического клапана и регулирующего органа (термоголовки, или сервопривода). Терморегуляторы предназначены для автоматического регулирования расхода теплоносителя через отопительный прибор системы водяного отопления в зависимости от температуры окружающего воздуха.

### Терминология по ГОСТ 30815

№	Термин	Значение термина
1	Терморегулятор	вид трубопроводной арматуры, обеспечивающей автоматическое изменение количества протекающего через клапан терморегулятора теплоносителя в зависимости от заданной температуры воздуха
2	Регулятор температуры (термоголовка)	узел (деталь) терморегулятора, включающий датчик и рукоятку установки температуры и обеспечивающий необходимое перекрытие проходного сечения клапана в автоматическом режиме
3	Регулирующий клапан	терморегулятор без устройства автоматического регулирования температуры (может иметь рукоятку или защитный колпачок для изменения вручную количества протекающего через него теплоносителя).
4	Кривые открытия и закрытия	графическое представление величины потока теплоносителя как функции температуры при движении клапана в направлении открытия и закрытия при постоянном перепаде давлений на клапане и неизменяемом положении рукоятки установки температуры
5	Гистерезис терморегулятора	разность температур между точками на кривых открытия и закрытия, полученных при номинальном потоке теплоносителя.
6	Влияние статического давления	разность температур между соответствующими точками на двух кривых закрытия, полученных при разных статических давлениях и одной величине потока теплоносителя.
7	Влияние перепада давлений	разность температур между точками S на теоретических прямых закрытия, полученная при различных перепадах давления теплоносителя на клапане
8	Влияние изменения температуры теплоносителя	разность температур на кривых закрытия, эквивалентная отклонению величины потока, вызванная изменением температуры теплоносителя, проходящей через клапан.
9	Влияние окружающей температуры на работу терморегулятора с дистанционным датчиком	разность температур между соответствующими точками на кривых открытия при одинаковой величине потока, полученная как при равных температурах встроенной и выносной частей датчика, так и при разных температурах.
10	Время срабатывания терморегулятора	температура датчика, равная при испытаниях температуре воды в ванне или воздуха в воздушной камере
11	Температура датчика	температура датчика, равная при испытаниях температуре воды в ванне или воздуха в воздушной камере.
12	Теоретическая прямая	прямая линия, проходящая через точки $0,5 g_{ms}$ и $0,25 g_{ms}$ на кривой открытия или закрытия.
13	Точка S	точка пересечения теоретической прямой с осью абсцисс графика регулирования, соответствующая = 0.

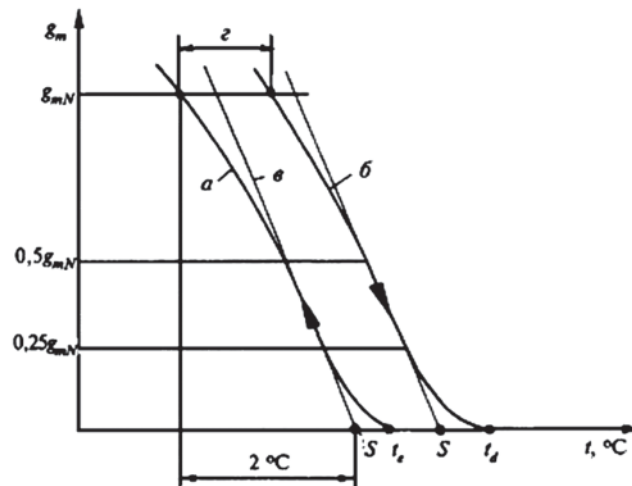
### Условные обозначения по ГОСТ 30815-2002

№	Обозначение	Расшифровка обозначения
1	$g_m$	величина потока теплоносителя
2	$g_{mN}$	номинальная величина потока для промежуточного положения рукоятки установки температуры
3	$g_{m max}$	максимально достигаемая величина потока при перепаде давлений 0,1 МПа
4	$g_{ms}$	величина потока, достигаемая при температуре S-2 °С и перепаде давлений 0,01 МПа при всех возможных положениях рукоятки установки температуры
5	$g_{ms max}$	величина потока при максимальном положении рукоятки установки температуры
6	$g_{ms min}$	величина потока при минимальном положении рукоятки регулятора температуры



№	Обозначение	Расшифровка обозначения
7	$g_{mx1}, g_{mx2}$	вспомогательные значения величины потока для измерения времени срабатывания
8	$t_s$	температура датчика, соответствующая $g_{ms}$ , °C
9	$t_{smax}$	значение температуры датчика при максимальном положении рукоятки установки температуры, °C
10	$t_{smin}$	значение температуры датчика при минимальном положении рукоятки установки температуры, °C
11	$t_d$ или $t_e$	температура датчика, соответствующая $g_m = 0$ на кривой открытия или закрытия
12	$\Delta P$	перепад давлений теплоносителя на входе и выходе из регулирующего клапана, МПа

### Кривые открытия и закрытия клапана

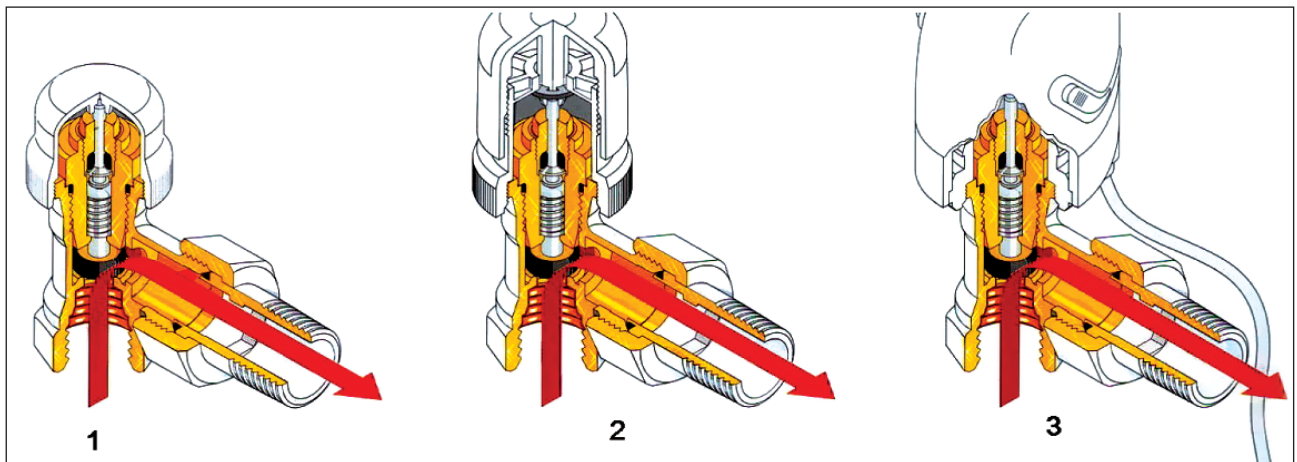


Производитель	Страна		Артикул изделия
VALTEC	Италия		
наименование изделия			<b>VT.031, 032</b>
<b>Клапаны термостатические радиаторные</b>			

### Назначение и область применения

Термостатические клапаны предназначены для автоматического или ручного регулирования расхода теплоносителя с температурой до 110°C и номинальным давлением до 1,0 МПа включительно через отопительный прибор водяной двухтрубной системы отопления. Клапаны соответствуют требованиям стандарта EN 215, часть 1 и ГОСТ 30815.

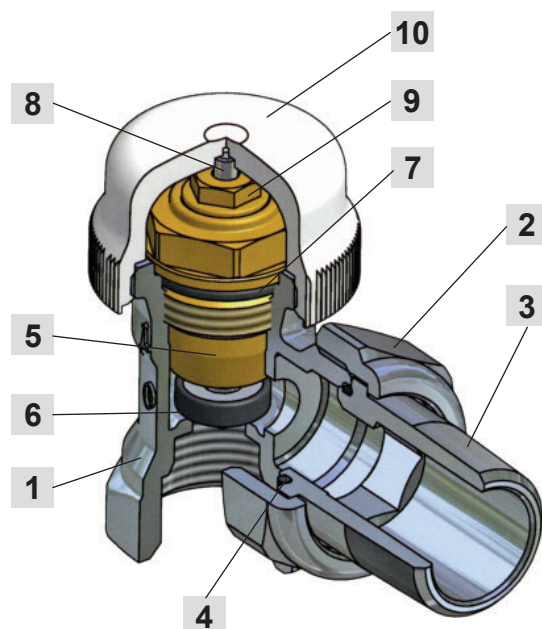
Управление клапаном может осуществляться вручную с помощью регулировочного колпачка (1), термостатической головкой (2) или сервоприводом по команде комнатного термостата (3)



Использование термостатических клапанов с термоголовками (терморегуляторов) позволяет автоматически поддерживать температуру воздуха в помещениях на заданном уровне с точностью до 1°C

Арматура радиаторная		Терморегуляторы	
Производитель	Страна		Артикул изделия
VALTEC	Италия		
наименование изделия			<b>VT.031, 032</b>
<b>Клапаны термостатические радиаторные</b>			

### Конструкция и материалы



Поз.	Наименование	Материал
1	Корпус	Никелированная латунь CW617N (метод ГОШ)
2	Накидная гайка	
3	Резьбовой патрубков	EPDM PEROX
4	Уплотнитель полусгона	
5	Вентильная головка	латунь CW617N
6	Золотник	EPDM PEROX
7	Уплотнитель головки	
8	Шток	Нерж. сталь AISI 304
9	Шток-гильза	латунь
10	Крышка	ABS

### Технические характеристики

№	Характеристика	Значение	Пояснение
1	Средний полный срок службы	30 лет	
2	Рабочее давление, МПа	до 1,0	
3	Пробное давление, МПа	1,5	Давление опрессовки перед вводом в эксплуатацию
4	Температура рабочей среды, °С	До +110	
5	Допустимая температура среды окружающей клапан, °С	От +5 до +55	
6	Допустимая относительная влажность среды, окружающей клапан, %	До 80	
7	Максимальный перепад давления на клапане, МПа	0,1	Перепад давления, при котором термоголовка сохраняет регулировочные свойства
8	Номинальный перепад давления на клапане, МПа	0,01	Перепад давления, при котором производится построения графиков открытия-закрытия
9	Номинальный расход, кг/час	200	Расход при номинальном перепаде давления
10	Максимальный расход, кг/час	1200	Расход при перепаде давления 1 бар
11	Номинальные диаметры	1/2; 3/4	
12	Номер стандарта на габаритные и присоединительные размеры	HD 1215-2 Part 2	⚠ - знак соответствия стандарту
13	Резьба под термостатическую головку	M 30 x 1,5	
14	Крутящий момент на ручку для ручного регулирования, Нм	Не более 2	
15	Допустимый изгибающий момент на корпус клапана, Нм	1/2 - не более 120, 3/4 - не более 180	По методике п.8.4.3 ГОСТ 30815

Арматура радиаторная			Терморегуляторы	
Производитель	Страна		Артикул изделия	
VALTEC	Италия			
наименование изделия			<b>VT.031, 032</b>	
<b>Клапаны термостатические радиаторные</b>				

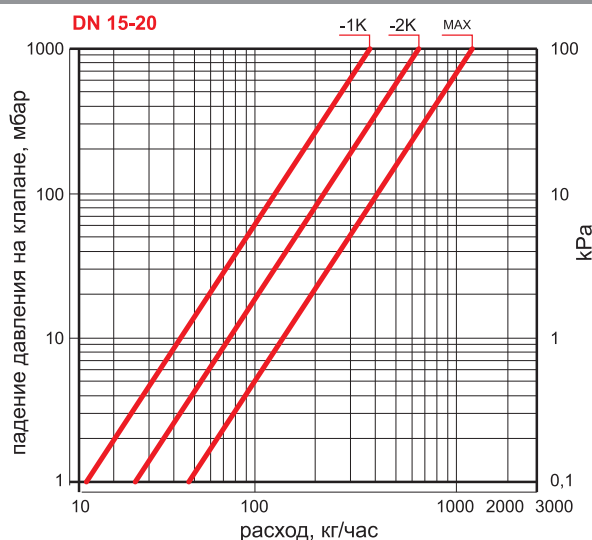
### Технические характеристики терморегуляторов (клапаны с термоголовками VT T 5000)

№	Характеристика	Ед.изм.	Значение характеристики	Требования ГОСТ 30815
1	Расход при S-1	Кг/ч	110	Не более 70% от номинального
2	Влияние перепада давлений ( $\Delta P > 0,01$ МПа)	°С	0,3	Не более 1
3	Влияние статического давления (изменение давления от 0,01 МПа до 1 МПа)	°С		Не более 1
4	Гистерезис	°С	0,6	Не более 1
5	Разница температур в точке S и $t_d$	°С	0,8	Не более 0,8
6	Влияние изменения температуры теплоносителя ( $\Delta t = 30$ °С)	°С	0,9	Не более 1,5
7	Время срабатывания	мин	24	Не более 40
8	Изменение $t_s$ после 5000 циклов ручного открытия-закрытия	°С	1,3	Не более 2
9	Изменение $g_{min}$ после 5000 циклов ручного открытия-закрытия	%	14	Не более 20
10	Изменение $t_s$ после испытаний на температурную устойчивость (5000 циклов попеременного погружения в воду 15 °С и 25 °С)	°С	1,5	Не более 2
11	Изменение $g_{min}$ после испытаний на температурную устойчивость (5000 циклов попеременного погружения в воду 15 °С и 25 °С)	%	12	Не более 20
12	Изменение $t_s$ после испытаний на сопротивление температурным воздействиям (-20 °С — 6 ч; +50 °С — 6 ч; +40 °С — 6 ч; +20 °С — 24 ч)	°С	1,4	Не более 1,5
13	Изменение $t_s$ после испытаний на сопротивление температурным воздействиям (-20 °С -6 ч., +50 °С -6 ч., +40 °С -6 ч; +20 °С -24 ч.)	%	10	Не более 20

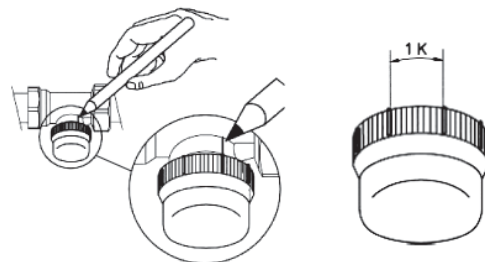
### Таблица пропускной способности клапанов

Размер	Значение коэффициента пропускной способности $K_v$ при разнице в температуре от точки S, м <sup>3</sup> /ч				$K_{vs}$ , м <sup>3</sup> /ч
	1 °С	1,5 °С	2 °С	3 °С	
1/2"	0,35	0,45	0,63	0,9	1,2
3/4"	0,35	0,45	0,63	0,9	1,2

### График пропускной способности



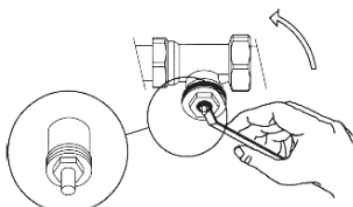
### Ручная регулировка



1. Закрутите ручку ручной регулировки до упора.
2. Сделайте метку карандашом на корпусе клапана напротив одной из рисок ручки
3. Откройте клапан на 4 риски.

Каждой риске соответствует значение 1К.

### Смена шток-гильзы

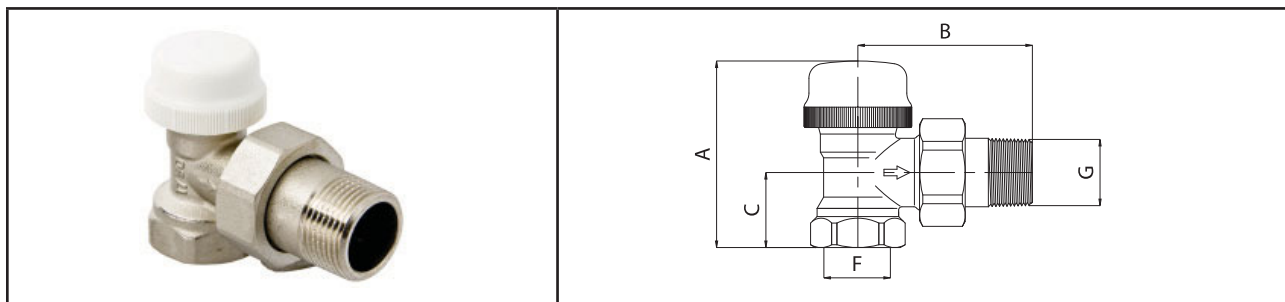


1. Снимите ручку ручной регулировки или термостатическую головку.
2. Гаечным ключом SW 8 отверните шток гильзу и замените на новую.
3. Установите на место ручку ручной регулировки или термостатическую головку.

Арматура радиаторная		Терморегуляторы	
Производитель	Страна		Артикул изделия
VALTEC	Италия		<b>VT.031, 032</b>
наименование изделия			
Клапаны термостатические радиаторные			

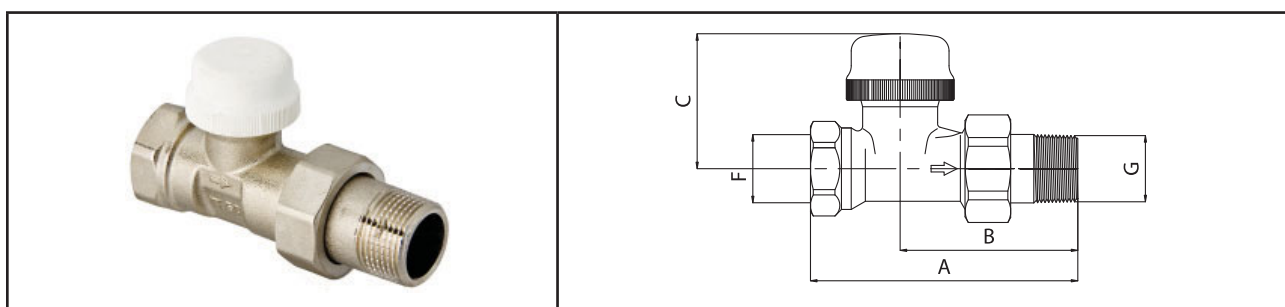
### Номенклатура и габаритные размеры

#### VT.031 Клапан термостатический угловой В-Н

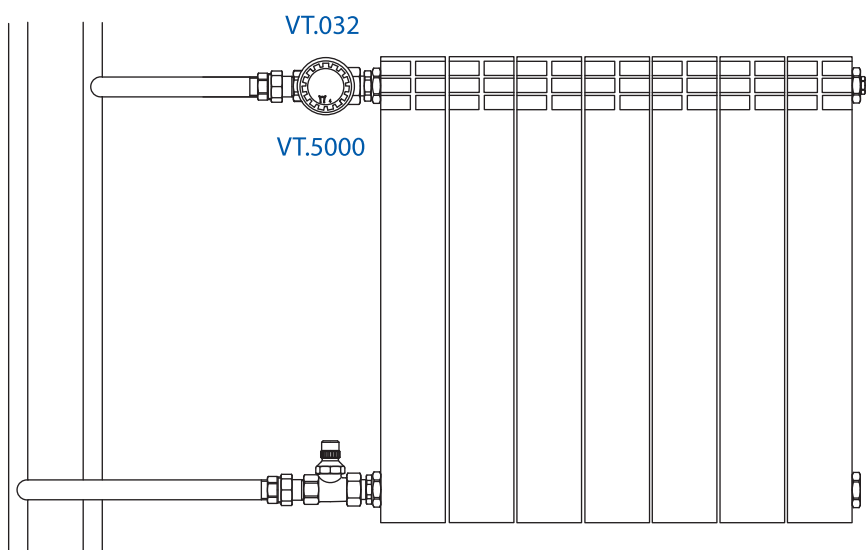


Размер	A, мм	B, мм	C, мм	F	G	Вес, г
1/2"	59,5	53	23	1/2"	1/2"	221
3/4"	59,5	62,5	26	3/4"	3/4"	316

#### VT.032 Клапан термостатический прямой (проходной) В-Н



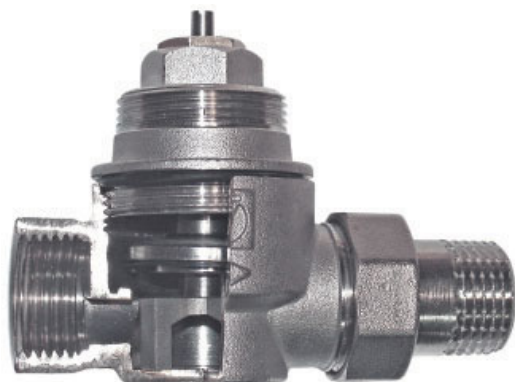
Размер	A, мм	B, мм	C, мм	F	G	Вес, г
1/2"	82	55	43,5	1/2"	1/2"	245
3/4"	97,5	65,5	43,56	3/4"	3/4"	346



пример применения

Арматура радиаторная		Терморегуляторы	
Производитель	Страна		Артикул изделия
VALTEC	Италия		
наименование изделия			<b>VT.033</b> <b>VT.034</b>
<b>Клапаны термостатические, радиаторные, повышенной пропускной способности</b>			

### Назначение и область применения



Термостатические клапаны предназначены для автоматического или ручного регулирования расхода теплоносителя с температурой до 120°C и рабочим давлением до 1,0МПа включительно через отопительный прибор водяной системы отопления. Повышенная пропускная способность клапанов позволяет устанавливать в однотрубных системах отопления.

Клапаны соответствуют требованиям стандарта EN 215, часть 1 и ГОСТ 30815-2002.

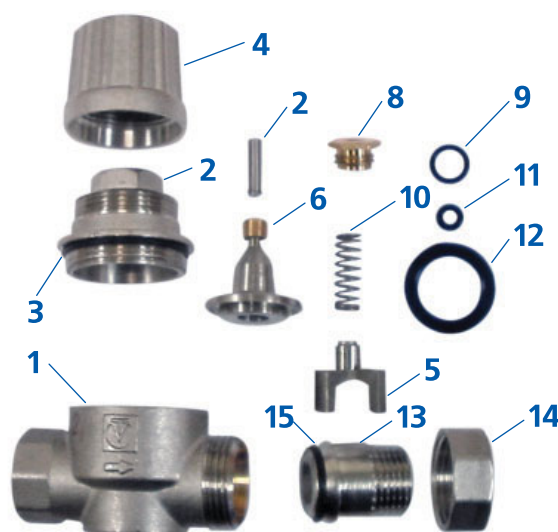
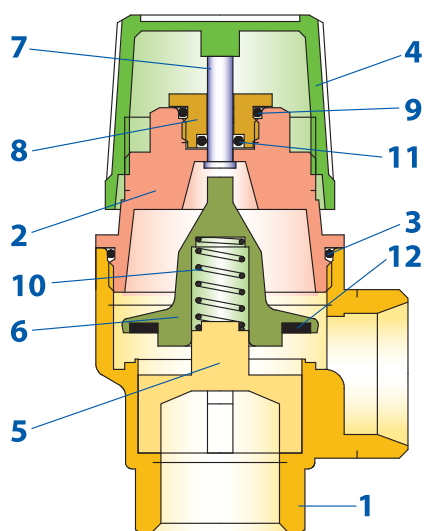
Регулирование потока теплоносителя может осуществляться :

- вручную с помощью регулировочного колпачка;
- при комплектации термостатической головкой (VT.1000; VT.5000) - автоматически, в зависимости от температуры внутреннего воздуха в помещении;

- при комплектации сервоприводом (VT.TE 3040;3041;3042) - по команде автоматического устройства управления (комнатный термостат, контроллер и т.п.);

Использование термостатических клапанов с термоголовками (терморегуляторов) позволяет автоматически поддерживать температуру воздуха в помещениях на заданном уровне с точностью до 1 °С.


### Конструкция



№	Наименование	Материал	Норматив, марка
1	Корпус		
2	Крышка корпуса	Латунь никелированная	CW617N
3	Уплотнительное кольцо крышки	EPDM	
4	Регулировочный колпачок		
5	Опора пружины	Латунь никелированная	CW614N
6	Золотник		
7	Шток	Сталь нержавеющей	AISI 304
8	Гайка сальниковая	Латунь	CW614N
9	Уплотнительное кольцо сальниковой гайки	EPDM	
10	Пружина	Сталь нержавеющей	AISI 316
11	Уплотнительное кольцо штока	EPDM	
12	Золотниковая прокладка	EPDM PEROX	
13	Патрубок полусгона	Латунь никелированная	CW617N
14	Накидная гайка полусгона		
15	Уплотнительное кольцо полусгона	EPDM	

Арматура радиаторная			Терморегуляторы	
Производитель	Страна		Артикул изделия	
<b>VALTEC</b>	<b>Италия</b>			
наименование изделия			<b>VT.033</b> <b>VT.034</b>	
<b>Клапаны термостатические, радиаторные, повышенной пропускной способности</b>				

## Технические характеристики

№	Характеристика	Ед. изм.	Значение
1	Рабочее давление	бар	10
2	Пробное давление	бар	15
3	Температура рабочей среды	°С	120
4	Допустимая температура среды, окружающей клапан	°С	От +5 до +55
5	Максимальная влажность среды, окружающей клапан	%	80
6	Максимально допустимый перепад давлений на клапане	бар	1,0
7	Номинальный перепад давления на клапане (перепад построения графиков открытие/закрытие)	бар	0,1
8	Максимальный расход (при максимальном перепаде давления)	Кг/час	2970 (1/2-прям.) 4480 (1/2-угл.) 3820 (3/4-прям.) 5420 (3/4-угл.)
9	Номинальный расход (при номинальном перепаде давлений)	Кг/час	939 (1/2-прям.) 1416 (1/2-угл.) 1207 (3/4-прям.) 1713 (3/4-угл.)
10	Номинальные диаметры	дюймы	1/2 3/4
11	Номер стандарта на габаритные и присоединительные размеры		HD 1215-2 Part2
12	Резьба под термостатическую головку или привод		M30x1,5
13	Крутящий момент на регулировочный колпачок	Нм	2,0
14	Допустимый изгибающий момент на корпус клапана (по п.8.4.3. ГОСТ 30815)	Нм	1/2 - 245 3/4 - 396
15	Допустимый крутящий момент на гайку полусгона	Нм	1/2 - 60 3/4 - 80
16	Средний полный срок службы	лет	30

## Технические характеристики терморегуляторов (клапаны с жидкостными термоголовками VT.5000)

№	Характеристика	Ед.изм.	Значение		Норматив
			033	034	
1	Расход при S-1 и номинальном перепаде давлений	Кг/ч	1/2 -930 3/4 -1170	1/2 -640 3/4 -825	Не более 70% от номинального
2	Влияние перепада давлений ( $\Delta P > 0,01$ МПа)	°С	0,6	0,6	Не более 1
3	Влияние статического давления (изменение давления от 0,01МПа до 1 МПа)	°С	0,75	0,8	Не более 1
4	Гистерезис	°С	0,6	0,6	Не более 1
5	Разница температур в точке S и $t_d$	°С	0,8	0,8	Не более 0,8
6	Влияние изменения температуры теплоносителя ( $\Delta t = 30$ °С)	°С	0,9	0,9	Не более 1,5
7	Время срабатывания	мин	18	18	Не более 40
8	Изменение $t_s$ после 5000 циклов ручного открытия-закрытия	°С	1,5	1,5	Не более 2
9	Изменение $g_{mn}$ после 5000 циклов ручного открытия-закрытия	%	15	15	Не более 20
10	Изменение $t_s$ после испытаний на температурную устойчивость (5000 циклов попеременного погружения в воду 15 °С и 25 °С)	°С	1,7	1,7	Не более 2
11	Изменение $g_{mn}$ после испытаний на температурную устойчивость (5000 циклов попеременного погружения в воду 15 °С и 25 °С)	%	12	12	Не более 20
12	Изменение $t_s$ после испытаний на сопротивление температурным воздействиям (-20 °С - 6 ч, +50 °С - 6 ч, +40 °С - 6 ч; +20 °С - 24 ч)	°С	1,4	1,4	Не более 1,5
13	Изменение $t_s$ после испытаний на сопротивление температурным воздействиям (-20 °С - 6 ч, +50 °С - 6 ч, +40 °С - 6 ч; +20 °С - 24 ч)	%	13	13	Не более 20

Арматура радиаторная		Терморегуляторы	
Производитель	Страна		Артикул изделия
VALTEC	Италия		
наименование изделия			<b>VT.033</b> <b>VT.034</b>
Клапаны термостатические, радиаторные, повышенной пропускной способности			

График пропускной способности клапанов

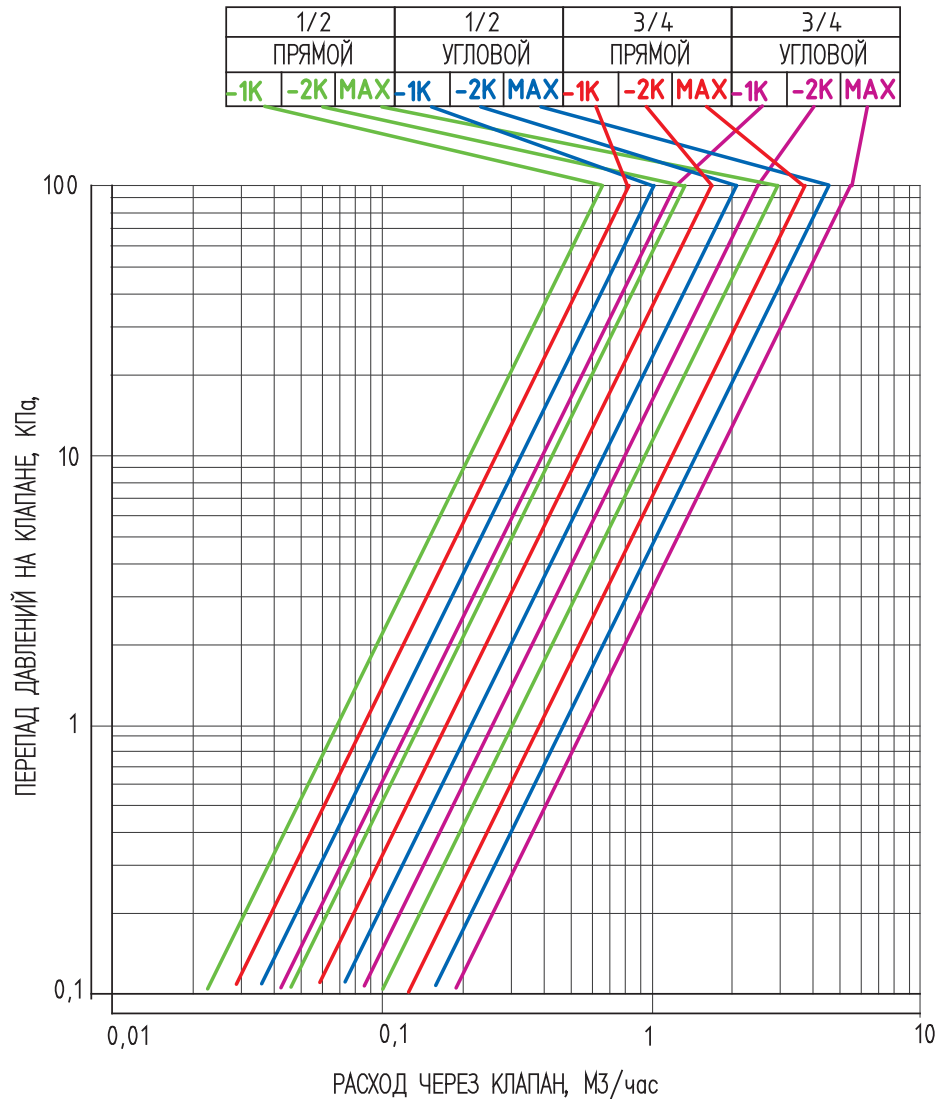
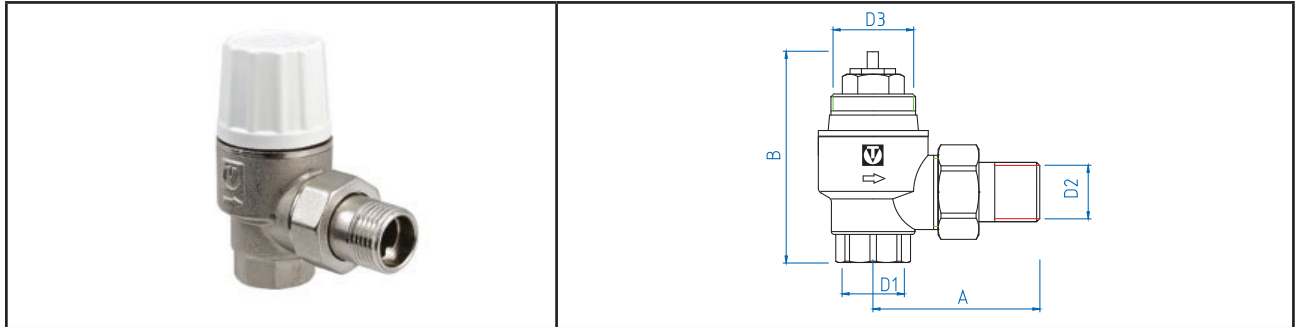


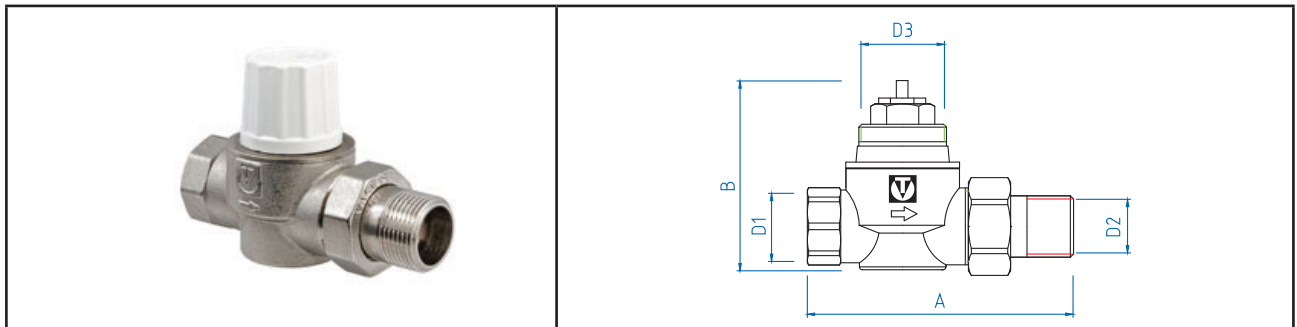
Таблица пропускной способности клапанов

Размер	Значение коэффициента пропускной способности Kv при разнице в температуре от точки S, м³/ч				Kvs, м³/ч
	1°C	1,5°C	2°C	3°C	
1/2"-прям.	0,94	1,05	1,23	2,15	2,97
1/2"-угл.	1,42	1,75	2,03	3,26	4,48
3/4"-прям.	1,21	1,33	1,44	2,68	3,82
3/4"-угл.	1,71	2,13	2,52	3,97	5,42

Арматура радиаторная			Терморегуляторы	
Производитель	Страна		Артикул изделия	
VALTEC	Италия		<b>VT.033</b> <b>VT.034</b>	
наименование изделия				
Клапаны термостатические, радиаторные, повышенной пропускной способности				

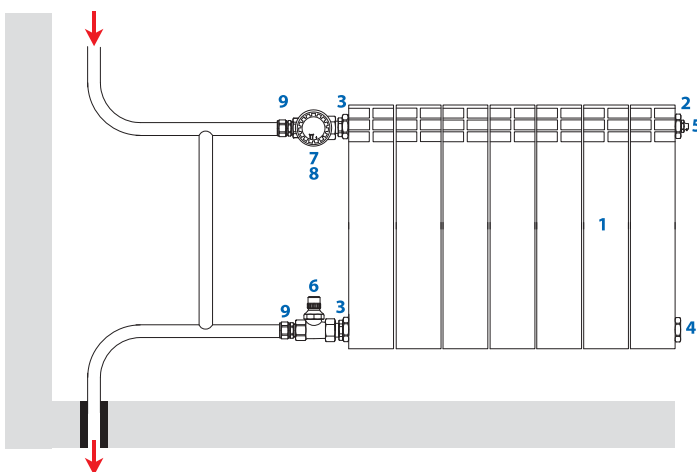
**VT.033** Клапан термостатический угловой В-Н


Размер	А,мм	В,мм	D1	D2	D3	Вес без ручки,г	Вес ручки,г
1/2"	66	75	G-1/2B	G-1/2H	M 30 x 1,5	315	58
3/4"	69	88	G-3/4 B	G-3/4H	M 30 x 1,5	386	58

**VT.034** Клапан термостатический прямой (проходной) В-Н


Размер	А,мм	В,мм	D1	D2	D3	Вес без ручки, г	Вес ручки, г
1/2"	88	65	G-1/2B	G-1/2H	M 30 x 1,5	349	58
3/4"	90	77	G-3/4 B	G-3/4H	M 30 x 1,5	444	58

## Пример применения



1. Радиатор TENRAD BM500
2. Футорка правая 1" x 1/2"
3. Футорка левая 1" x 1/2" (2 шт)
4. Пробка радиаторная 1"
5. Воздухоотводчик ручной 1/2"
6. Клапан настроечный ручной VT.020 1/2"
7. Клапан термостатический прямой **VT.034** 1/2"
8. Головка термостатическая VT.5000
9. Сгон универсальный латунный VT.341 1/2"



Арматура радиаторная		Терморегуляторы	
Производитель	Страна		Артикул изделия
VALTEC	Италия		
наименование изделия			<b>VT.047</b> <b>VT.048</b>
Терморегуляторы радиаторные			

### Назначение и область применения



Терморегуляторы состоят из термостатического клапана и жидкостной термостатической головки. Они предназначены для автоматического регулирования расхода теплоносителя с температурой до 110°C и рабочим давлением до 1,0 МПа включительно через отопительные приборы водяных систем отопления зданий и сооружений любого назначения.

Терморегуляторы соответствуют требованиям стандарта EN 215, часть 1 и ГОСТ 30815. Использование терморегуляторов позволяет автоматически поддерживать температуру воздуха в помещениях на заданном уровне с точностью до 1°C. Терморегуляторы выпускаются в угловом (047) и прямом (048) исполнении.

### Технические характеристики клапана

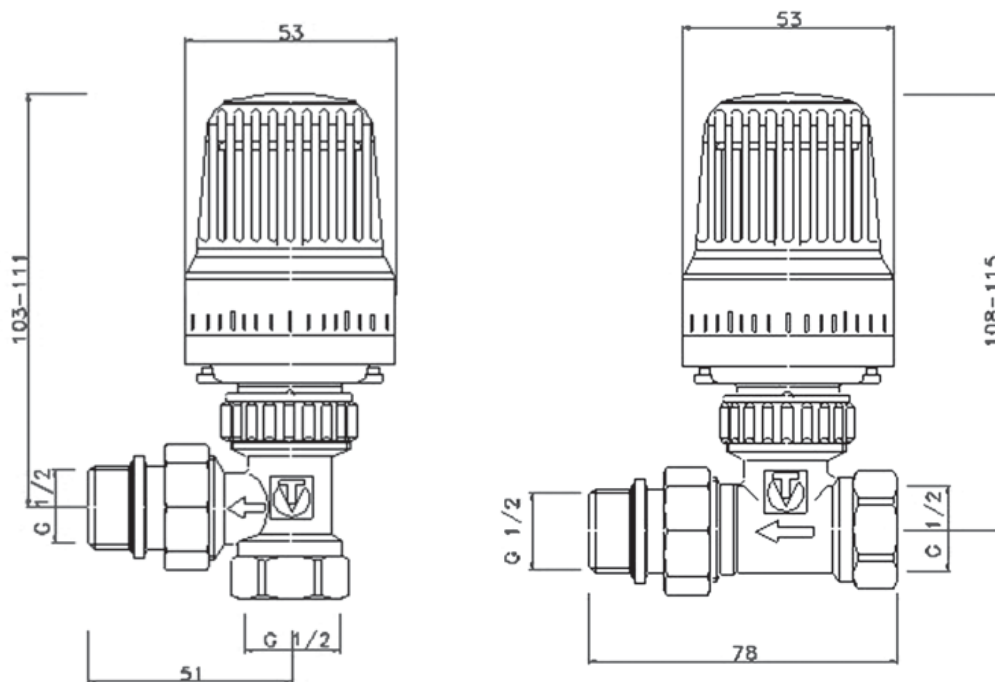
№	Характеристика	Значение	Пояснение
1	Средний полный срок службы, лет	30	
2	Рабочее давление, МПа	до 1,0	
3	Пробное давление, МПа	1,5	Давление опрессовки перед вводом в эксплуатацию
4	Температура рабочей среды, °C	До +110	
5	Допустимая температура среды окружающей изделие, °C	От +5 до +55	
6	Допустимая относительная влажность среды, окружающей клапан, %	До 80	
7	Максимальный перепад давления на клапане, МПа	0,1	Перепад давления, при котором термоголовка сохраняет регулировочные свойства
8	Номинальный перепад давления на клапане, МПа	0,01	Перепад давления, при котором производится построения графиков открытия-закрытия
9	Номинальный расход, кг/час	200	Расход при номинальном перепаде давления
10	Условная пропускная способность, м³/час	1,2	Расход при перепаде давления 1 бар
11	Номинальный диаметр клапана, DN	1/2	
12	Номер стандарта на габаритные и присоединительные размеры	HD 1215-2 Part2	

Арматура радиаторная			Терморегуляторы
Производитель	Страна		Артикул изделия
VALTEC	Италия		
наименование изделия			<b>VT.047</b> <b>VT.048</b>
Терморегуляторы радиаторные			

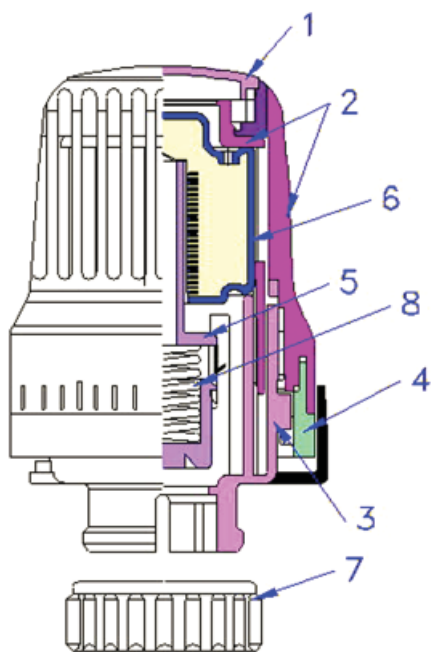
№	Характеристика	Значение	Пояснение
13	Резьба под термостатическую головку	M 30x1,5	
14	Расход при S-1, кг/ч	110	Не более 70% от номинального (ГОСТ 30815)
15	Влияние перепада давлений ( $\Delta P > 0,01$ МПа), °C	0,3	
16	Влияние статического давления (изменение давления от 0,01 МПа до 1 МПа), °C	0,8	Не более 1 (ГОСТ 30815)
17	Гистерезис °C	1,0	Не более 1 (ГОСТ 30815)
18	Разница температур в точке S и td по графику открытия-закрытия клапана, °C	0,8	Не более 0,8 (ГОСТ 30815)
19	Влияние изменения температуры теплоносителя ( $\Delta t = 30$ °C), °C	1,2	Не более 1,5 (ГОСТ 30815)
20	Время срабатывания, мин	20	Не более 40 (ГОСТ 30815)
21	Изменение $t_s$ после 5000 циклов ручного открытия-закрытия, °C	1,5	Не более 2 (ГОСТ 30815)
22	Изменение $g_{mN}$ после 5000 циклов ручного открытия-закрытия, %	15	Не более 20 (ГОСТ 30815)
23	Изменение $t_s$ после испытаний на температурную устойчивость (5000 циклов попеременного погружения в воду 15 °C и 25 °C), °C	1,4	Не более 2 (ГОСТ 30815)
24	Изменение $g_{mN}$ после испытаний на температурную устойчивость (5000 циклов попеременного погружения в воду 15 °C и 25 °C), %	14	Не более 20 (ГОСТ 30815)
25	Изменение $t_s$ после испытаний на сопротивление температурным воздействиям (-20 °C -6 ч., +50 °C -6 ч., +40 °C -6ч; +20 °C -24 ч.), °C	1,4	Не более 1,5 (ГОСТ 30815)
26	Изменение $t_s$ после испытаний на сопротивление температурным воздействиям (-20 °C -6 ч., +50 °C -6 ч., +40 °C -6ч; +20 °C -24 ч.), %	12	Не более 20 (ГОСТ 30815)
27	Условная пропускная способность в точке:		
27.1	-S-1(м³/час)	0,36	
27.2	-S-1,5(м³/час)	0,47	
27.3	-S-2(м³/час)	0,65	
27.4	-S-3(м³/час)	0,94	
27.5	- клапан без термоголовки(м³/час)	1,25	
28	Направление потока рабочей среды	Под золотник (по стрелке на корпусе)	
29	Рабочая среда	Вода, растворы гликолей 50%	
30	Допустимый изгибающий момент на корпус клапана, Нм	до 120	По методике п.8.4.3 ГОСТ 30815

Арматура радиаторная		Терморегуляторы	
Производитель	Страна		Артикул изделия
VALTEC	Италия		
наименование изделия			<b>VT.047</b> <b>VT.048</b>
Терморегуляторы радиаторные			

## Габаритные размеры



## Конструкция и материалы



№	Наименование	Материал
1	Крышка термостатической головки	ABS пластик
2	Корпус термостатической головки	
3	Основание термостатической головки	
4	Стопорное кольцо головки	
5	Толкатель головки	Нейлон PA-6
6	Сильфонная емкость с толуолом	Сталь оцинков.
7	Накидная гайка головки	Сталь никелиров.
8	Пружина головки	AISI 304 н/ж сталь
9	Корпус клапана	Латунь никелир. CW617N
10	Корпус полусгона	
11	Накидная гайка полусгона	
12, 13, 17, 19, 22	Уплотнительные кольца полусгона	EPDM Sh70
14	Пробка клапана	Латунь CW614N
15	Шток	AISI 312 н/ж сталь
16	Золотник	EPDM Sh70
18	Сальниковая гайка	Нейлон PA-6
20	Пружина клапана	AISI 304 н/ж сталь
21	Распределительная шайба	Сталь оцинков.
23	Контрящая шайба	

Арматура радиаторная			Терморегуляторы	
Производитель	Страна		Артикул изделия	
VALTEC	Италия			
наименование изделия			<b>VT.047</b> <b>VT.048</b>	
Терморегуляторы радиаторные				

### Рекомендации по монтажу

1. Терморегулятор должен монтироваться таким образом, чтобы на него не передавались продольные, поперечные усилия и моменты от трубопровода.
2. Направление потока теплоносителя должно совпадать с направлением стрелки на корпусе клапана.
3. Использование при монтаже клапана рычажных ключей не допускается.
4. Клапаны могут устанавливаться в любом монтажном положении, при этом термостатическая головка должна находиться в зоне наименьшего воздействия тепловых потоков от нагревательных приборов и трубопроводов.
5. Муфтовые соединения должны выполняться с использованием в качестве уплотнительных материалов ФУМ (фторопластовый уплотнительный материал).
6. При монтаже клапана первым к трубопроводу или прибору присоединяется корпус полусгона (10). Перед монтажом полусгона необходимо удостовериться в наличии и целостности резиновых уплотнительных колец (12,13).
7. Монтаж корпуса полусгона (10) производится с помощью специального сгонного ключа. Накидную гайку полусгона после затяжки вручную следует довернуть ключом не более, чем на 1/2 оборота.
8. Перед установкой термостатической головки, ее следует настроить в положение наибольшего открытия (поз.5).
9. Накидную гайку термостатической головки присоединяют к клапану вручную до упора. Доворачивание гайки каким-либо инструментом не допускается.

### Рекомендации по настройке

1. Настройку терморегулятора на требуемую температуру воздуха в помещении следует производить в соответствии со следующей таблицей:

Позиция	5	4	3,5	3	2,5	2	1	снежинка
Температура помещения	27°C	24°C	22°C	20°C	18°C	16°C	12°C	6°C

2. Стопорным кольцом (4) можно ограничить пределы настройки терморегулятора.

Для этого следует:

- установить на термоголовке требуемое значение настройки;
- отодвинуть стопорное кольцо (4) вниз;
- расположить кольцо так, чтобы выемка на нем (слева от которой находится стрелка Lock) располагалась под стрелкой настройки;
- поднять кольцо вверх (к корпусу головки).

Теперь регулятором можно пользоваться только в сторону уменьшения настроечного значения. Разблокировка настройки производится в обратном порядке.

3. Терморегулятор не имеет функцию полного перекрытия циркуляции. Минимальное значение настройки - «снежинка» (защита от замораживания).

Арматура радиаторная		Узлы радиаторные	
Производитель	Страна		Артикул изделия
VALTEC	Италия		
наименование изделия			<b>VT.225K</b> <b>VT.249K</b>
<b>Узлы нижнего бокового подключения радиаторов</b>			

### Назначение и область применения



Узлы нижнего бокового подключения предназначены для бокового присоединения отопительных приборов систем водяного отопления зданий при расположении подводящих трубопроводов снизу радиатора ( в полу, в плинтусе, над плинтусом)

Комплектные узлы состоят из следующих компонентов:

- клапан нижнего подключения;
- термостатический клапан (для VT.225K) или клапан ручной регулировки (VT.249K);
- пара обжимных фитингов для подключения соединительной трубки.

Соединительная трубка (VT. ADI 01) наружным диаметром 15 мм и термостатическая головка для термостатического клапана в комплект поставки не входят и приобретаются отдельно.

Клапаны нижнего подключения выпускаются в следующих модификациях:

- для двухтрубных систем ( 100% затекание). Клапаны маркированы цифрой 1 на корпусе.

- для однотрубных систем ( 50% затекания). Эти узлы имеют встроенный байпас. Клапаны маркированы цифрами 0,5 на корпусе.

Клапаны нижнего подключения имеют регулировочную втулку, позволяющую производить монтажную регулировку количество теплоносителя, подающегося в радиатор, тем самым обеспечивая требуемый перепад давлений на радиаторном узле.

### Технические характеристики узлов

№	Характеристика	Ед.изм	Значение
1	Номинальное давление, PN	МПа	1,0
2	Пробное давление	МПа	1,5
3	Температура рабочей среды,	°С	120
4	Допустимая температура среды окружающей узел	°С	+5...+55
5	Допустимая относительная влажность среды, окружающей узел	%	80
6	Максимальный перепад давления на термостатическом клапане,	МПа	0,1
7	Номинальный перепад давления на термостатическом клапане,	МПа	0,01
8	Условная пропускная способность		
8.1.	- клапана нижнего подключения (100%)	м³/час	1,0
8.2.	- клапана нижнего подключения (50%)	м³/час	2,6
8.3.	- байпаса клапана нижнего подключения (50%)	м³/час	1,6
8.4.	- клапана ручной регулировки	м³/час	1,03
8.5.	- термостатического клапана	м³/час	1,2
9	Общая условная пропускная способность		
9.1.	- узла 100% с термостатическим клапаном	м³/час	0,77
9.2.	- узла 50% с термостатическим клапаном	м³/час	1,09
9.3.	- узла 100% с клапаном ручной регулировки	м³/час	0,72
9.4.	- узла 50% с клапаном ручной регулировки	м³/час	0,96
10	Номинальный расход через узел		
10.1.	- 100% с термостатическим клапаном	л/час	243
10.2.	- 50% с термостатическим клапаном	л/час	344

Арматура радиаторная			Узлы радиаторные	
Производитель	Страна		Артикул изделия	
VALTEC	Италия			
наименование изделия			<b>VT.225K</b>	
<b>Узлы нижнего бокового подключения радиаторов</b>			<b>VT.249K</b>	

№	Характеристика	Ед.изм	Значение
10.3.	- 100% с клапаном ручной регулировки	л/час	228
10.4.	- 50% с клапаном ручной регулировки	л/час	303
11	Резьба под термостатическую головку термостатического клапана		M 30x1,5
12	Присоединение к трубопроводу		Euroconus 3/4" HP
13	Резьба под присоединительную трубку		Euroconus 3/4" HP
14	Марки фитингов, рекомендуемых для присоединения к трубопроводам		
14.1.	- пластиковым (PEX)		VT.4410
14.2.	- металлополимерным		VT.4420
14.3.	- медным		VT.4430
15	Присоединение к радиатору		1/2"HP
16	Средний полный срок службы	лет	25

#### Технические характеристики терморегулятора (термостатического клапана с термостатической головкой VT.5000)

№	Характеристика	Ед.изм.	Значение	Требования ГОСТ 30815
1	Расход при S-1	Кг/ч	110	Не более 70% номинального
2	Влияние перепада давлений ( $\Delta P > 0,01$ МПа)	°С	0,3	Не более 1
3	Влияние статического давления (изменение давления от 0,01МПа до 1 МПа)	°С	0,75	Не более 1
4	Гистерезис	°С	0,6	Не более 1
5	Разница температур в точке S и $t_d$	°С	0,8	Не более 0,8
6	Влияние изменения температуры теплоносителя ( $\Delta t = 30$ °С)	°С	0,9	Не более 1,5
7	Время срабатывания	мин	24	Не более 40
8	Изменение $t_s$ после 5000 циклов ручного открытия-закрытия	°С	1,35	Не более 2
9	Изменение $g_{mN}$ после 5000 циклов ручного открытия-закрытия	%	13	Не более 20
10	Изменение $t_s$ после испытаний на температурную устойчивость (5000 циклов попеременного погружения в воду 15 °С и 25 °С)	°С	1,3	Не более 2
11	Изменение $g_{mN}$ после испытаний на температурную устойчивость (5000 циклов попеременного погружения в воду 15 °С и 25 °С)	%	10,5	Не более 20
12	Изменение $t_s$ после испытаний на сопротивление температурным воздействиям (-20 °С -6 ч., +50 °С -6 ч., +40 °С -6ч; +20 °С -24 ч.)	°С	1,3	Не более 1,5
13	Изменение $t_s$ после испытаний на сопротивление температурным воздействиям (-20 °С -6 ч., +50 °С -6 ч., +40 °С -6ч; +20 °С -24 ч.)	%	8	Не более 20

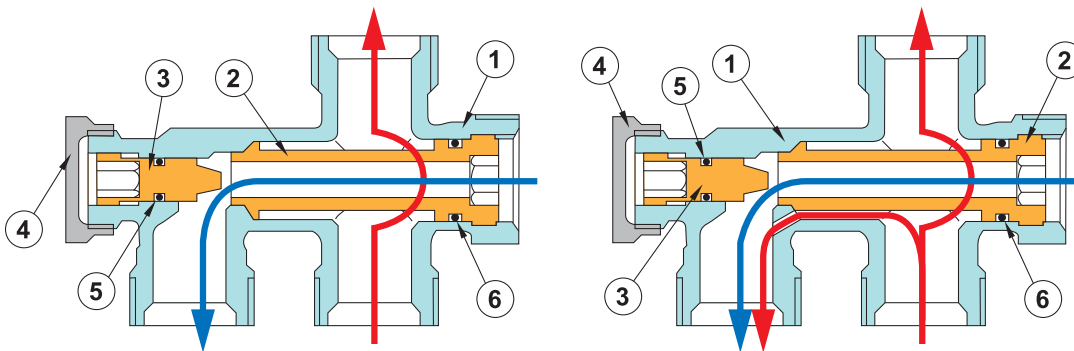
Арматура радиаторная		Узлы радиаторные	
Производитель	Страна		Артикул изделия
VALTEC	Италия		
наименование изделия			<b>VT.225K</b> <b>VT.249K</b>
Узлы нижнего бокового подключения радиаторов			

## Конструкция и материалы

## 1. Клапан нижнего подключения

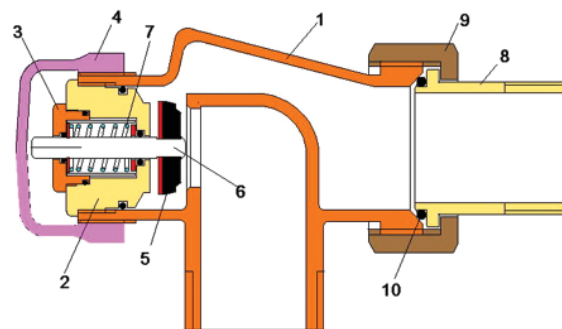
100%

50%




Поз.	Наименование	Материал	Норма
1	Корпус	Латунь горяче-прессованная, никелированная	CW617N
4	Пробка		
2	Патрубок обратного потока Разборка – шестигранным ключом SW 8	Латунь токарной обработки	CW614N
3	Вентиль настроечный Регулировка - шестигранным ключом SW 6		
5	Уплотнительное кольцо вентилля	Этилен-пропиленовый пероксидный эластомер	EPDM Sh 70
6	Уплотнительное кольцо патрубка		

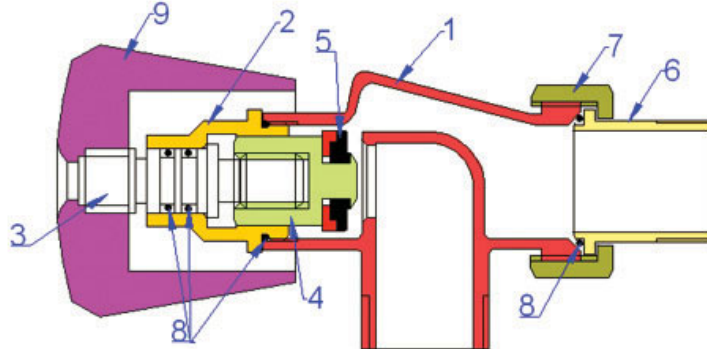
## 2. Термостатический клапан



Поз.	Наименование	Материал	Марка
1	Корпус	Никелированная латунь	CW617N (метод ГОШ)
2	Золотниковая головка		
3	Пробка головки		
8	Полусгон		
9	Накидная гайка		
4	Колпачок	Пластик	ABS
5	Золотник	Этилен-пропиленовый пероксидный эластомер	EPDM Sh 70
6	Шток	Нержавеющая сталь	AISI 304
7	Пружина	Нерж. Сталь	AISI 314
10	Прокладки	Этилен-пропиленовый пероксидный эластомер	EPDM Sh 70

Арматура радиаторная		Узлы радиаторные	
Производитель	Страна		Артикул изделия
VALTEC	Италия		<b>VT.225K</b> <b>VT.249K</b>
наименование изделия			
Узлы нижнего бокового подключения радиаторов			

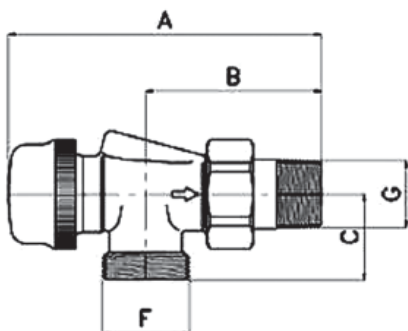
### 3. Клапан ручной регулировки



Поз.	Наименование	Материал	Марка
1	Корпус	Никелированная латунь	CW617N (метод ГОШ)
2	Золотниковая головка		
6	Полусгон		
7	Накидная гайка		
3	Шток	Латунь токарной обработки	CW614N
4	Ползун		
5	Золотник	Этилен-пропиленовый пероксидный эластомер	EPDM Sh 70
8	Кольца уплотнительные		
9	Ручка управления	Пластик	ABS

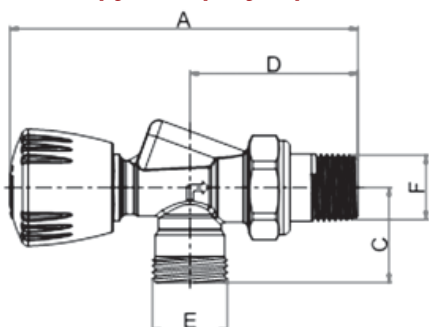
### Габаритные размеры

#### 1. Термостатический клапан




A, мм	B, мм	C, мм	F, дюймы	G, дюймы	Вес, г
96,5	53,5	26	Euroconus 3/4" HP	1/2"	324

#### 2. Клапан ручной регулировки

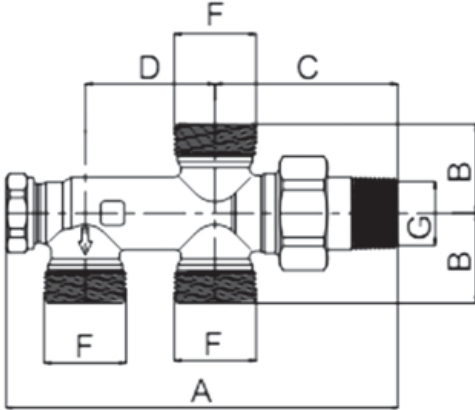


A, мм	C, мм	D, мм	E, дюймы	F, дюймы	Вес, г
112,5	30	53,5	Euroconus 3/4" HP	1/2"	338



Арматура радиаторная		Узлы радиаторные	
Производитель	Страна		Артикул изделия
VALTEC	Италия		
наименование изделия			<b>VT.225K</b> <b>VT.249K</b>
Узлы нижнего бокового подключения радиаторов			

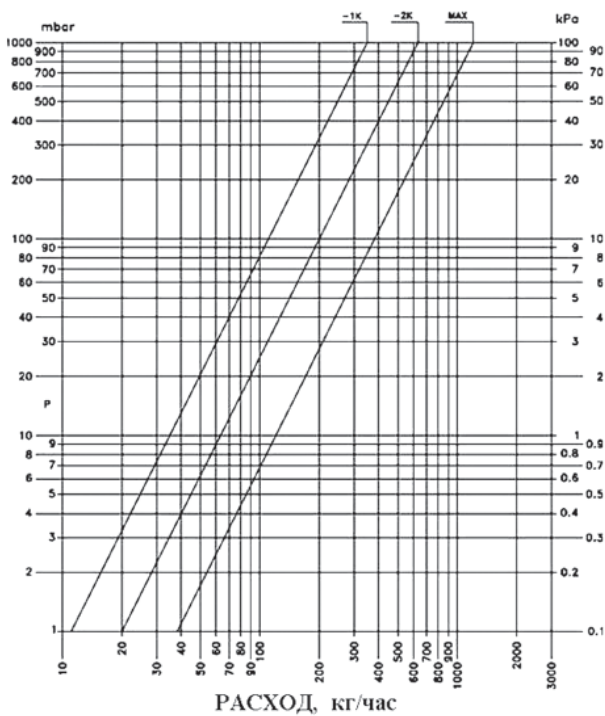
### 3. Клапан ручной регулировки



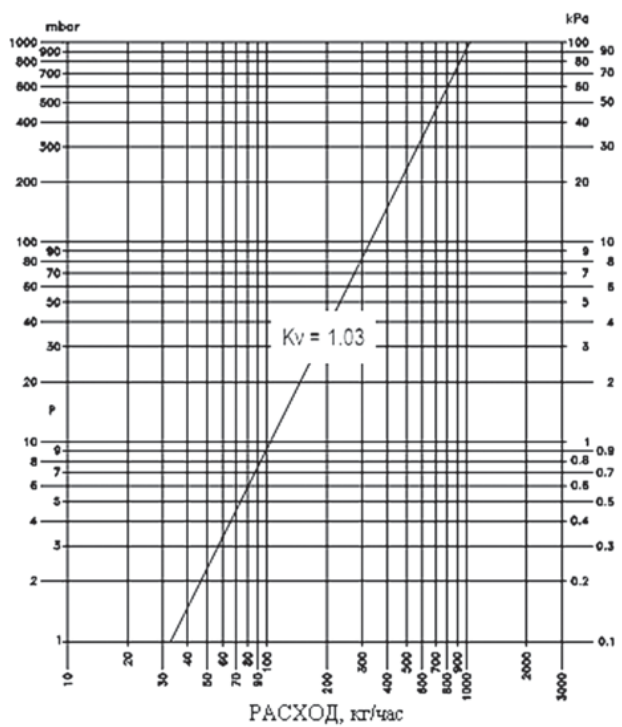
Тип	A,мм	B,мм	C,мм	D,мм	F	G	Вес,г
100%	114	26	53,5	38	3/4	1/2	297
50%	114	26	53,5	38	3/4	1/2	298


### Гидравлические характеристики

#### 1. Термостатический клапан

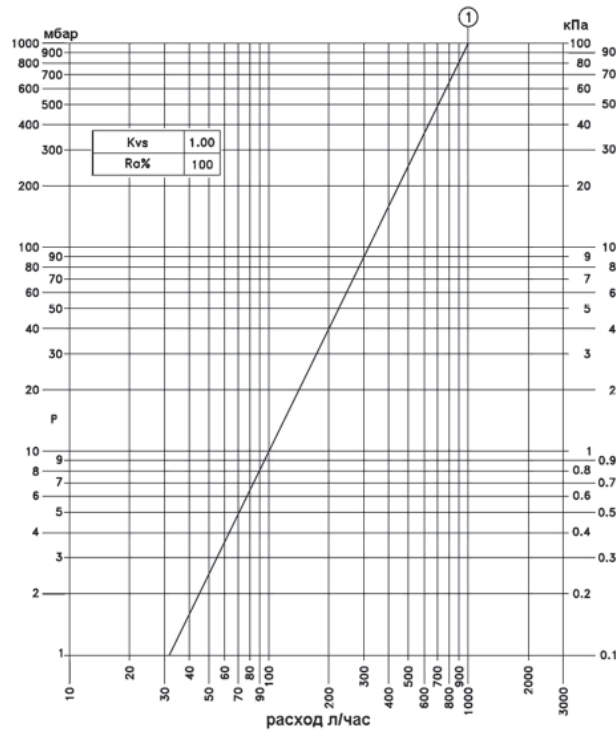


#### 2. Клапан ручной регулировки

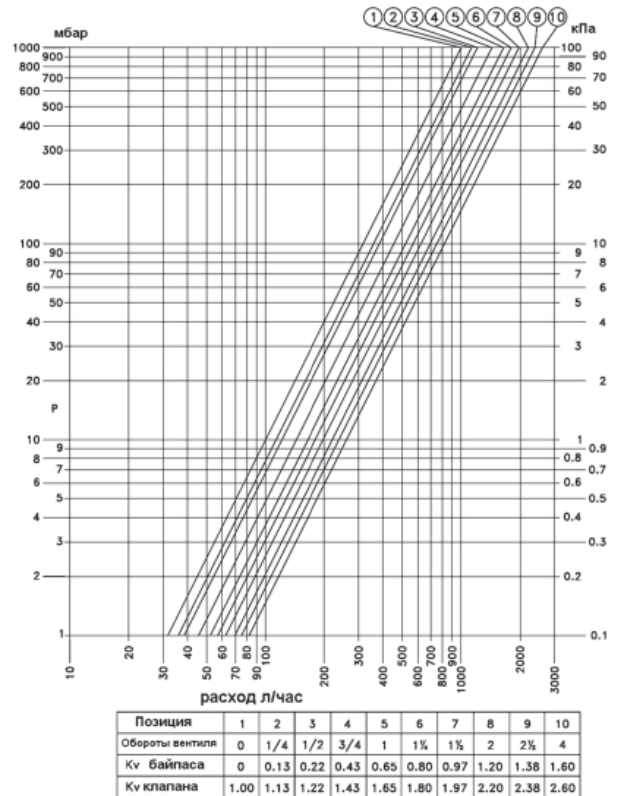


Арматура радиаторная		Узлы радиаторные	
Производитель	Страна		Артикул изделия
VALTEC	Италия		
наименование изделия			<b>VT.225K</b> <b>VT.249K</b>
Узлы нижнего бокового подключения радиаторов			

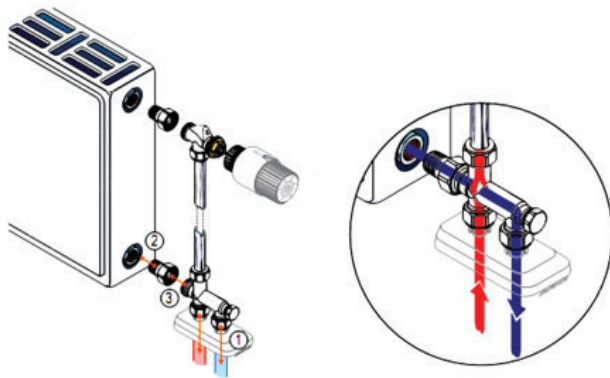
### 3. Клапан нижнего подключения 100%



### 4. Клапан нижнего подключения 50%



### Указания по монтажу и настройке

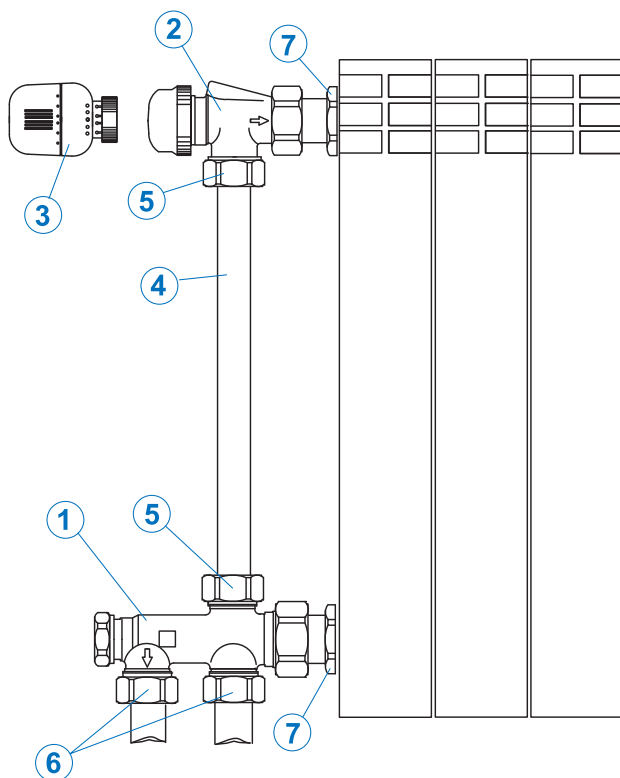


1. Узел должен подключаться к трубопроводу в соответствии с приведенной схемой
2. При использовании термостатической головки или сервопривода, колпачок ручной регулировки термостатического клапана должен быть снят.
3. Соединительная трубка с наружным диаметром 15 мм приобретается отдельно, в зависимости от межцентрового расстояния отопительного прибора. Соединительная трубка обрезается на требуемую длину с помощью трубореза для медных труб. После этого необходимо снять заусенцы с кромки трубы гратоснимателем.
4. Использование при монтаже клапана рычажных ключей не допускается.

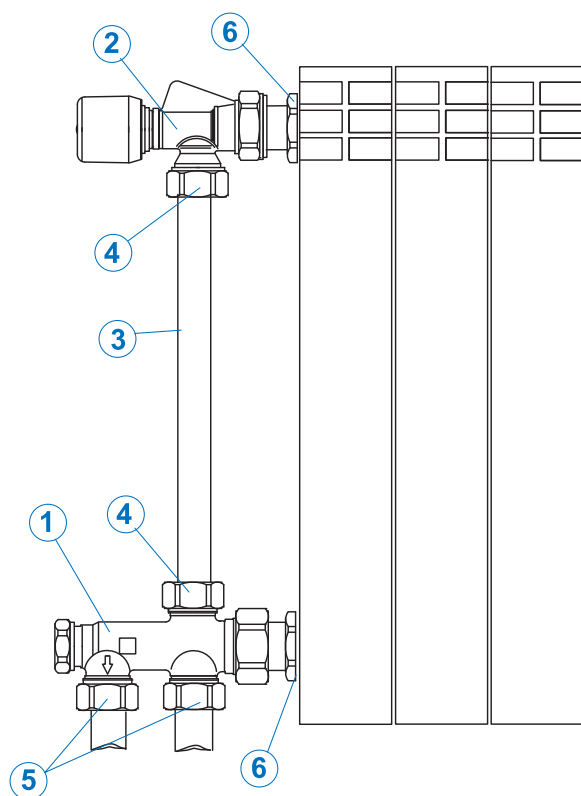
5. Муфтовые соединения должны выполняться с использованием в качестве уплотнительных материалов ФУМ (фторопластовый уплотнительный материал).
6. При монтаже узла первыми к или прибору присоединяются патрубки полусгонов. Перед монтажом полусгонов необходимо удостовериться в наличии и целостности резиновых уплотнительных колец на них.
7. Монтаж патрубка полусгона производится с помощью специального сгонного ключа. Накидную гайку полусгона после затяжки вручную следует довернуть ключом не более, чем на 1/2 оборота. Затяжка накидных гаек соединений стандарта «eugosopus» допускается с моментом не более 20 Нм.
8. Настройка клапана нижнего подключения в однотрубных системах производится шестигранным ключом SW6 в соответствии с требуемым перепадом давлений по графику 4.
9. Присоединение узла к трубопроводам должно осуществляться с помощью соединителей, указанных в таблице технических характеристик.

Арматура радиаторная		Узлы радиаторные	
Производитель	Страна		Артикул изделия
VALTEC	Италия		
наименование изделия			<b>VT.225K</b> <b>VT.249K</b>
Узлы нижнего бокового подключения радиаторов			

## Примеры применения и комплектации


**Вариант  
с термостатическим клапаном**

Поз.	Наименование	Марка	Кол-во
1	Клапан четырехходовой	VT. 225K	1
2	Клапан термостатический	VT. 225K	1
3	Головка термостатическая	VT. 5000	1
4	Трубка хромированная	VT. ADI 01	1
5	Фитинг для медной трубы	VT. 4430	2
6	Фитинг для подводящей трубы (варианты)		2
6.1.	- металлополимерной	VT. 4420	
6.2.	- медной	VT. 4430	
6.3.	- пластиковой	VT. 4410	
7	Футорка радиаторная	1 x 1/2	2


**Вариант  
с клапаном ручной регулировки**

Поз.	Наименование	Марка	Кол-во
1	Клапан четырехходовой	VT.249K	1
2	Клапан ручной регулировки	VT.249K	1
3	Трубка хромированная	VT. ADI 01	1
4	Фитинг для медной трубы	VT. 4430	2
5	Фитинг для подводящей трубы (варианты)		2
5.1.	- металлополимерной	VT. 4420	
5.2.	- медной	VT. 4430	
5.3.	- пластиковой	VT. 4410	
6	Футорка радиаторная	1 x 1/2	2

Арматура радиаторная			Узлы радиаторные	
Производитель	Страна		Артикул изделия	
VALTEC	Италия			
наименование изделия			<b>VT.022</b>	
<b>Инжекторный радиаторный клапан с ручным управлением</b>				

### Назначение и область применения



Инжекторный радиаторный узел предназначен для одно- или двухтрубной системы водяного отопления.

Циркуляция теплоносителя в отопительном приборе обеспечивается за счет введения в нижний коллектор зонда-удлинителя потока, который подает теплоноситель к последней секции радиатора.

Клапаны для двухтрубных систем (100%) не имеют встроенного байпаса. Клапаны для однотрубных систем (50%) имеют встроенный байпас, через который часть теплоносителя возвращается в систему, минуя радиатор. Регулировка количества поступающего в радиатор теплоносителя осуществляется вручную.

Для корректной работы клапана рекомендуется наращивать комплектный зонд трубкой с внутренним диаметром 12мм такой длины, чтобы она не доходила до конца нижнего коллектора радиатора на 5-10см. (Рекомендуется использовать МПТ 16x2,0).

### Указания по расчету

В связи с тем, что использование инжекторного узла приводит к перемешиванию восходящих и нисходящих потоков теплоносителя в радиаторе, при расчете теплового потока отопительного прибора следует вводить поправочные коэффициенты, зависящие от расхода теплоносителя через прибор:

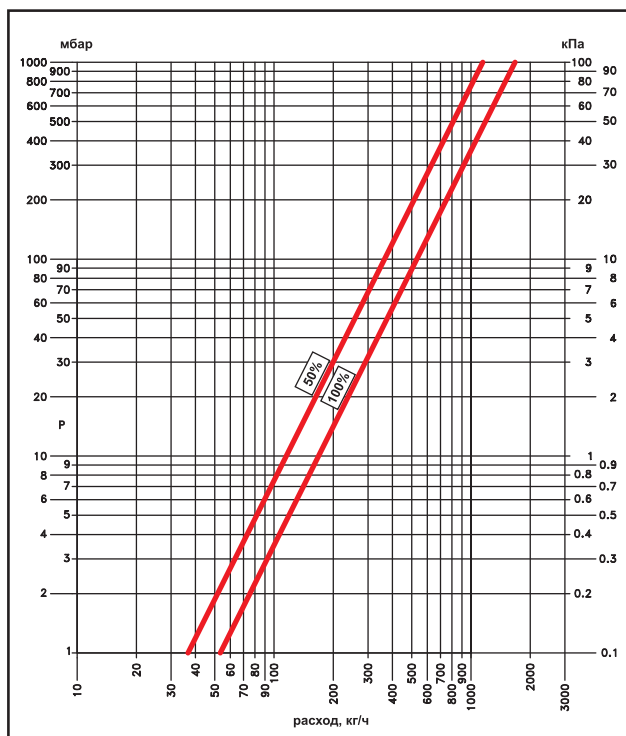
	Расход теплоносителя через прибор, кг/час					
	50 и менее	100	150	200	250	360 и более
Коэффициент снижения теплового потока	0,75	0,85	0,88	0,90	0,92	0,94

### Технические характеристики

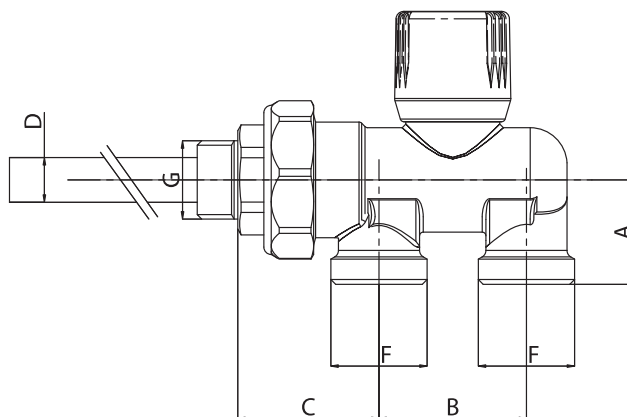
№	Характеристика	Ед. изм.	Значение
1	Средний полный срок службы	лет	30
2	Рабочее давление	МПа	1,0
3	Пробное давление	МПа	1,5
4	Температура рабочей среды	°С	+120
5	Допустимая температура среды окружающей клапан	°С	+5 до +55
6	Допустимая относительная влажность среды, окружающей клапан	%	80
7	Материал корпуса, накидной гайки		Латунь CW 617N
8	Материал уплотнителей		EPDM
9	Материал зонда		PA
10	Материал ручки		ABS
11	Материал штока вентильной головки		INOX 304
12	Условная пропускная способность Kvs	м³/час	1,75 (100%) 1,35 (50%)
13	Номинальный диаметр		1/2"

Арматура радиаторная		Узлы радиаторные	
Производитель	Страна		Артикул изделия
VALTEC	Италия		
наименование изделия			<b>VT.022</b>
<b>Инжекторный радиаторный клапан с ручным управлением</b>			

## График пропускной способности



## Габаритные размеры

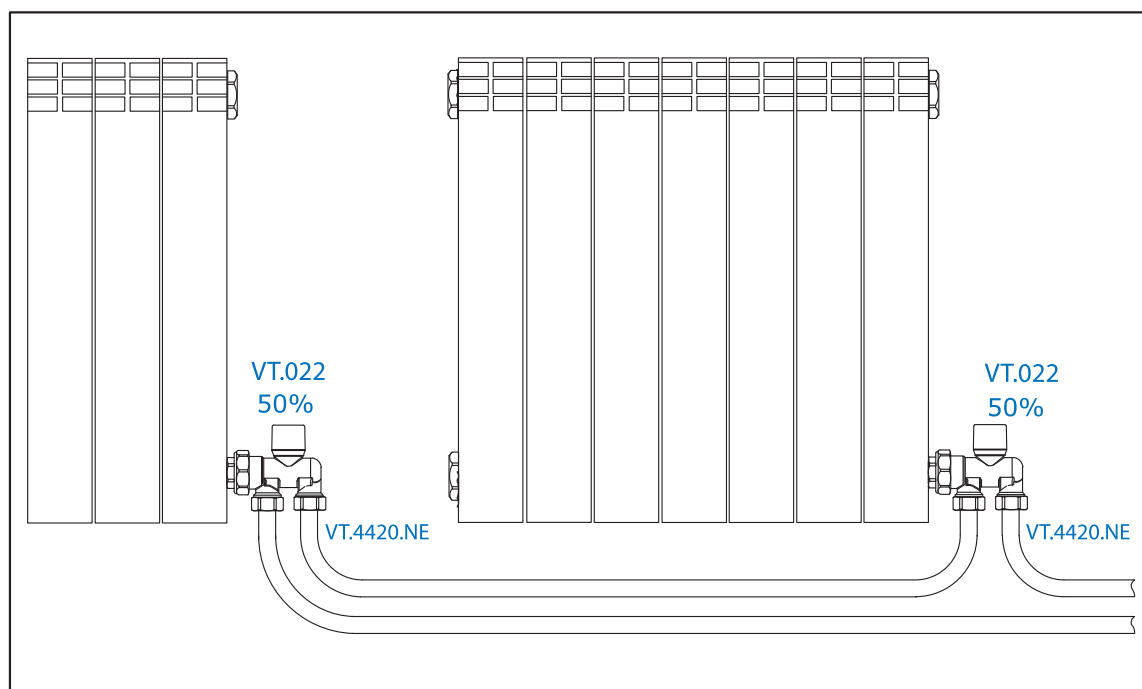


A	B	C	D	F	G	Вес, г
28	40	38,5	12	3/4	1/2	370

Для присоединения к отопительной сети рекомендуется использовать следующие фитинги с переходом на «евроконус»

- **VT. 4430** – медные трубы;
- **VT. 4410** – полиэтиленовые трубы;
- **VT. 4420** – металлополимерные трубы
- **VTc.712E** – пресс-фитинг для металлополимерных труб

## Пример применения



Арматура радиаторная			Узлы радиаторные	
Производитель	Страна		Артикул изделия	
VALTEC	Италия			
наименование изделия			<b>VT.025</b>	
<b>Инжекторный радиаторный клапан с ручным управлением</b>				

### Назначение и область применения



Инжекторный радиаторный узел предназначен для одностороннего бокового подключения радиатора к одно- или двухтрубной системе водяного отопления.

Циркуляция теплоносителя в отопительном приборе обеспечивается за счет введения в нижний коллектор зонда-удлинителя потока, который подает теплоноситель к последней секции радиатора.

Клапаны для двухтрубных систем (100%) не имеют встроенного байпаса. Клапаны для однотрубных систем (50%) имеют встроенный байпас, через который часть теплоносителя возвращается в систему, минуя радиатор. Регулировка количества поступающего в радиатор теплоносителя осуществляется вручную.

Для корректной работы клапана рекомендуется наращивать комплектный зонд трубкой с внутренним диаметром 12мм такой длины, чтобы она не доходила до конца нижнего коллектора радиатора на 5-10 см. (Рекомендуется использовать МПТ 16x2,0).

### Указания по расчету

В связи с тем, что использование инжекторного узла приводит к перемешиванию восходящих и нисходящих потоков теплоносителя в радиаторе, при расчете теплового потока отопительного прибора следует вводить поправочные коэффициенты, зависящие от расхода теплоносителя через прибор:

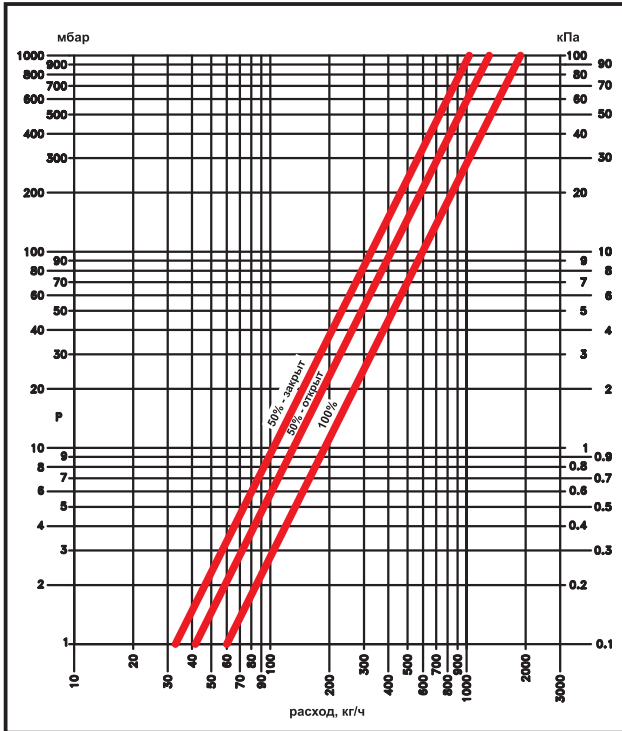
	Расход теплоносителя через прибор, кг/час					
	50 и менее	100	150	200	250	360 и более
Коэффициент снижения теплового потока	0,75	0,85	0,88	0,90	0,92	0,94

### Технические характеристики

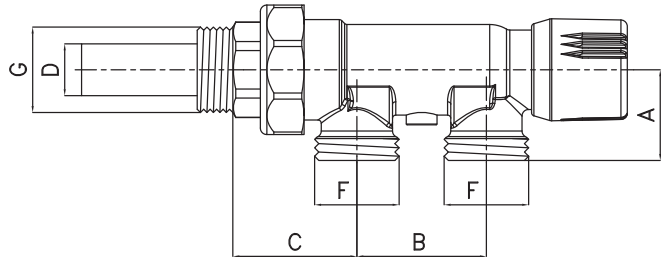
№	Характеристика	Ед. изм.	Значение
1	Средний полный срок службы	лет	30
2	Рабочее давление	МПа	1,0
3	Пробное давление	МПа	1,5
4	Температура рабочей среды	°С	+120
5	Допустимая температура среды окружающей клапан	°С	+5 до +55
6	Допустимая относительная влажность среды, окружающей клапан	%	80
7	Материал корпуса, накидной гайки		Латунь CW 617N
8	Материал уплотнителей		EPDM
9	Материал зонда		PA
10	Материал ручки		ABS
11	Материал штока вентильной головки		INOX 304
12	Условная пропускная способность Kvs	м <sup>3</sup> /час	1,8 (100%) 1,45 (50%)
13	Номинальный диаметр		1/2"

Арматура радиаторная		Узлы радиаторные	
Производитель	Страна		Артикул изделия
VALTEC	Италия		
наименование изделия			<b>VT.025</b>
<b>Инжекторный радиаторный клапан с ручным управлением</b>			

График пропускной способности



Габаритные размеры

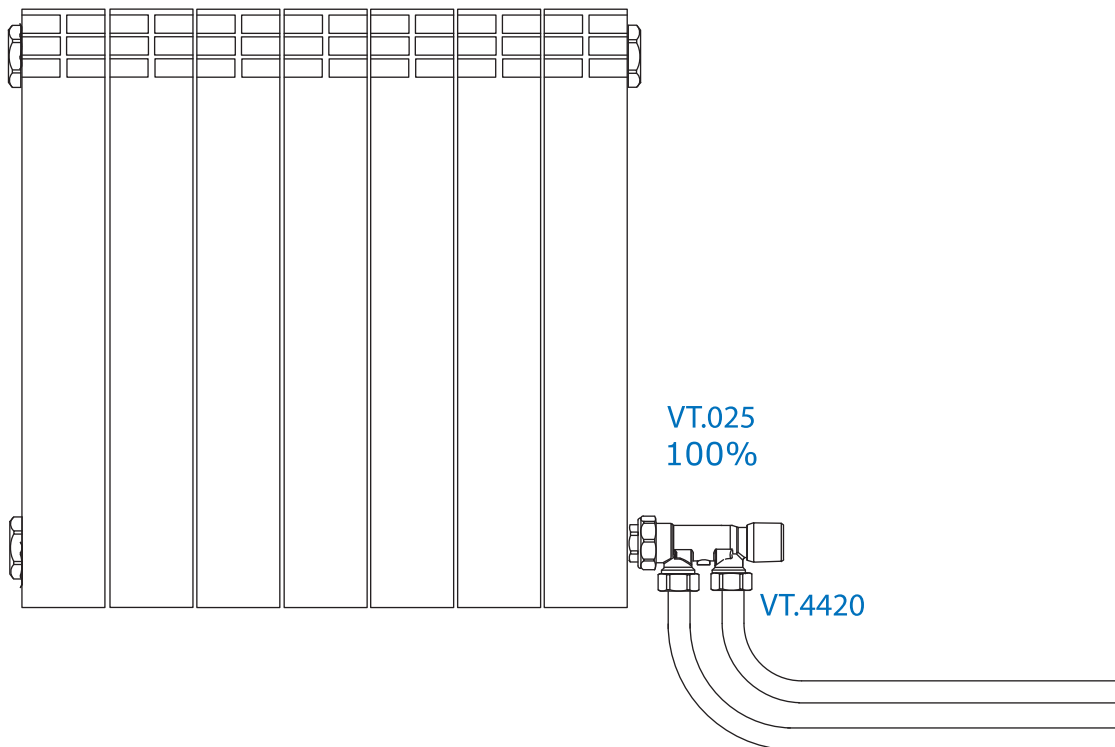


A	B	C	D	F	G	Вес, г
28	40	38,5	12	3/4	1/2	407

Для присоединения к отопительной сети рекомендуется использовать следующие фитинги с переходом на «ев-роконус»

- VT. 4430 – медные трубы;
- VT. 4410 – полиэтиленовые трубы;
- VT. 4420 – металлополимерные трубы
- VTc.712E – пресс-фитинг для металлополимерных труб

Пример применения



Арматура радиаторная		Приводы терморегуляторов	
Производитель	Страна		Артикул изделия
VALTEC	Италия		
наименование изделия			<b>VT.1000</b>
<b>Головка термостатическая твердотельная</b>			




### Назначение и область применения

Термостатическая головка устанавливается на термостатический радиаторный клапан для совместной с ним работы в качестве терморегулятора. Сильфонная емкость термоголовки при изменении температуры воздуха воздействует на шток клапана, тем самым изменяя количество проходящего через отопительный прибор теплоносителя.


Использование терморегуляторов позволяет автоматически поддерживать температуру воздуха в помещениях на заданном уровне с точностью до 1°C.

### Технические характеристики

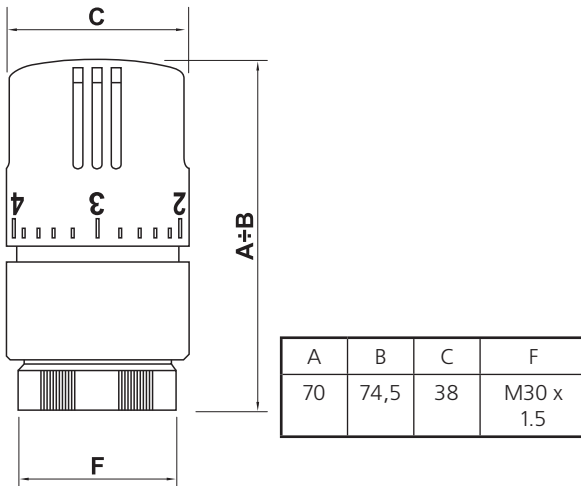
№	Наименование характеристики	Ед.изм.	Значение	Примечание
1	Наполнитель сифона			парафин
2	Нижний предел регулирования температуры воздуха	°C	6,5	Значение *
3	Верхний предел регулирования температуры воздуха	°C	27,5	Значение «5»
4	Гистерезис	°C	<=1,0	Разница между точками (S <sub>1</sub> -2°C) и (S <sub>2</sub> -2°C) на графиках открытия и закрытия клапана.
5	Температура окружающей среды, при которой сохраняются регулировочные характеристики сифона	°C	От -15 до +50	
6	Относительная влажность воздуха, при которой сохраняются регулировочные характеристики сифона	%	От 30 до 85	
7	Максимальная температура теплоносителя	°C	100	
8	Максимальное давление теплоносителя	бар	10	
9	Максимальный перепад давления на клапане	бар	1,0	Предельный перепад давления, при котором головка сохраняет регулирующие свойства
10	Зона пропорциональности	°C	2	Условная зона изменения наружной температуры (от точки S*), при которой регулирование расхода происходит по условно-линейному закону
11	Номер стандарта на методы испытаний		EN 215-1 part1	
12	Номер стандарта на габаритные и присоединительные размеры		HD 1215-2 Part2	 знак соответствия стандарту
13	Присоединительная резьба накидной гайки		M30x1,5	
14	Влияние температуры теплоносителя	°C	0,9	Погрешность в температуре воздуха, к которой приводит повышение температуры теплоносителя с 50°C до 80°C
15	Влияние перепада давления	°C	0,3	Погрешность в температуре воздуха, к которой приводит повышение падения давления на клапане с 0,1 бар до 1 бар
16	Время срабатывания	мин	32	Время, за которое тепловая система (терморегулятор, клапан, радиатор) реагирует на колебание температуры воздуха.
17	Разница температур между точкой S и фактической точкой закрытия	°C	1,0	См. график
18	Нормативный перепад давления на клапане	бар	0,2-0,25	
19	Средний полный срок службы	лет	15	При соблюдении требований к эксплуатации

\* точка S соответствует температуре, при которой теоретическая кривая пересекает ось абсцисс графика регулирования (клапан теоретически закрыт).




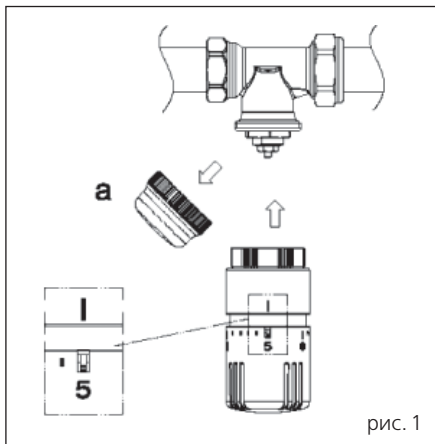
Арматура радиаторная		Приводы терморегуляторов	
Производитель	Страна		Артикул изделия
VALTEC	Италия		
наименование изделия			<b>VT.1000</b>
<b>Головка термостатическая твердотельная</b>			

## габаритные размеры



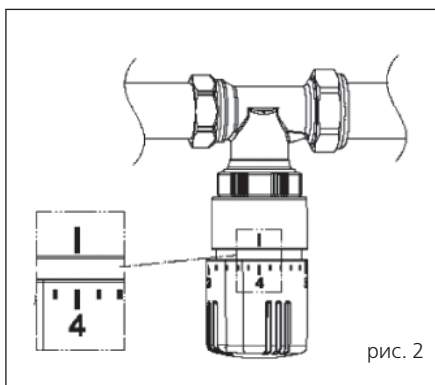
## Указания по монтажу и настройке

1. Термостатическая головка должна использоваться совместно с термостатическими клапанами, выполненными по стандарту HD 1215-2 Part2 и EN 215-1 part1 и имеющими на корпусе знак соответствия данным стандартам - .



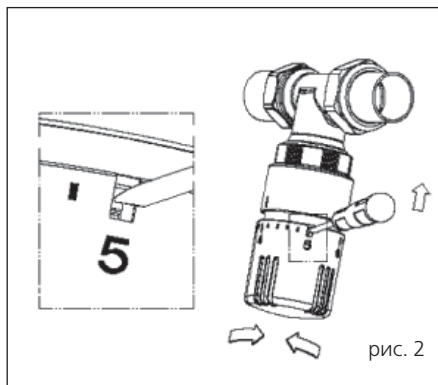
2. Установка термостатической головки на клапан выполняется в следующем порядке (рис.1):

- снять головку ручной регулировки (а) с термостатического клапана;
- выставить на термостатической головке значение настройки «5» (шток убран);



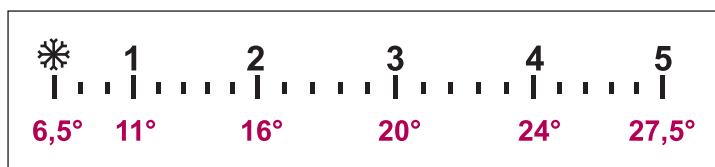
3. Настройка термоголовки на требуемую температуру производится поворотом верхней части корпуса до совпадения требуемой цифры (например «4») (рис. II) с риской на нижней части корпуса.

Арматура радиаторная		Приводы терморегуляторов	
Производитель	Страна		Артикул изделия
VALTEC	Италия		<b>VT.1000</b>
наименование изделия			
<b>Головка термостатическая твердотельная</b>			

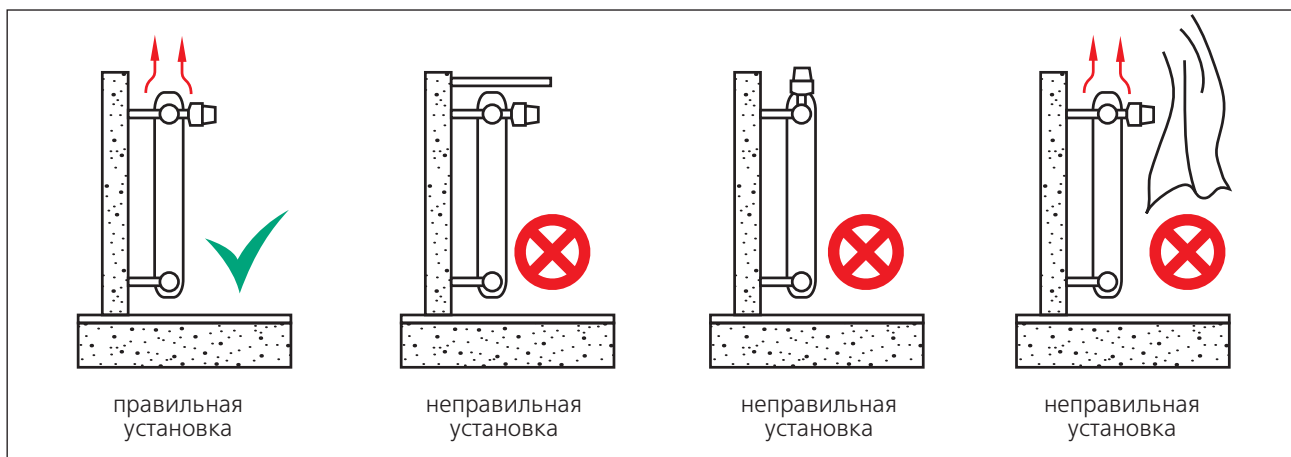


4. Для фиксации выбранной настройки требуется вставить отвертку с острым жалом в гнездо, расположенное под цифрой «5» и опустить вниз фиксирующий штифт (см. рис. III) (возможно, для этого потребуются слегка покрутить верхнюю часть головки до совпадения штифта с выемкой нижней части корпуса)

5. Цифры настройки, нанесенные на подвижной части корпуса, соответствуют следующим температурам в помещении:



6. Не рекомендуется устанавливать терморегулятор таким образом, чтобы температура воздуха, окружающего термоголовку не соответствовала температуре воздуха в помещении (в нише, за шторами, экранами, под выступающим подоконником, над трубопроводом отопления и т.п.).



7. Для исключения влияния конвективных потоков от трубопровода, рекомендуется устанавливать терморегулятор термостатической головкой вниз.

8. Для сохранения циркуляции теплоносителя в системе отопления при частично закрытом терморегуляторе рекомендуется оснащать системы байпасом или перепускным клапаном между прямой и обратной магистралями.

9. Не допускается устанавливать термоголовку в зоне воздействия прямых солнечных лучей.


Арматура радиаторная		Приводы терморегуляторов	
Производитель	Страна		Артикул изделия
VALTEC	Италия		<b>VT.5000</b>
наименование изделия			
<b>Головка термостатическая жидкостная</b>			



### Назначение и область применения

Термостатическая головка предназначена для автоматического регулирования расхода теплоносителя через отопительный прибор в зависимости от температуры воздуха в помещении. Термостатическая головка устанавливается на термостатический радиаторный клапан. Использование термостатических клапанов с термоголовками (терморегуляторов) позволяет автоматически поддерживать температуру воздуха в помещениях на заданном уровне с точностью до 1°C.

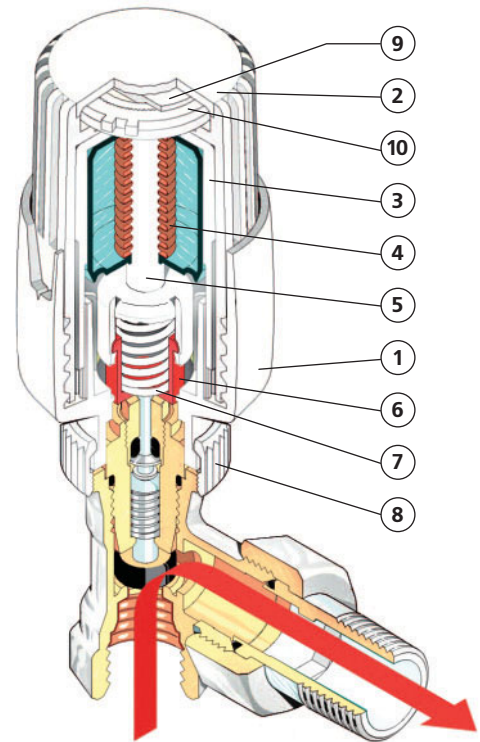
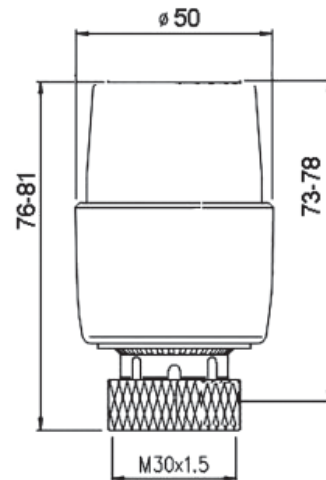
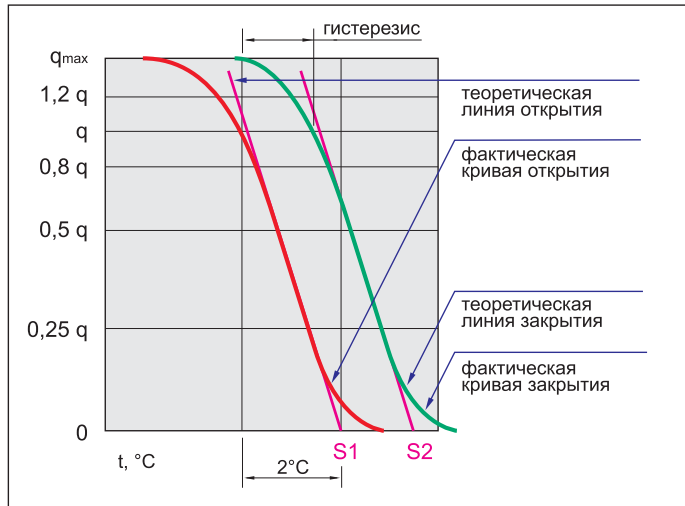
### Технические характеристики

№	Наименование характеристики	Ед.изм.	Значение	Примечание
1	Наполнитель сифона			толуол
2	Нижний предел регулирования температуры воздуха	°C	6,5	Значение «*»
3	Верхний предел регулирования температуры воздуха	°C	28	Значение «5»
4	Гистерезис	°C	≤0,6	Разница между точками (S1-2°C) и (S2-2°C) на графиках открытия и закрытия клапана.
5	Температура окружающей среды, при которой сохраняются регулировочные характеристики сифона	°C	От -15 до +60	
6	Относительная влажность воздуха, при которой сохраняются регулировочные характеристики сифона	%	От 30 до 85	
7	Максимальная температура теплоносителя	°C	100	
8	Максимальное давление теплоносителя	бар	10	
9	Максимальный перепад давления на клапане	бар	1,0	Предельный перепад давления, при котором головка сохраняет паспортные регулирующие свойства
10	Присоединительная резьба накидной гайки		M30x1,5	
11	Зона пропорциональности	°C	2	Условная зона изменения наружной температуры (от точки S*), при которой регулирование расхода происходит по условно-линейному закону
12	Номер стандарта на методы испытаний		EN 215-1 part1	 знак соответствия стандарту
13	Номер стандарта на габаритные и присоединительные размеры		HD 1215-2 Part2	
14	Присоединительная резьба накидной гайки		M30x1,5	
15	Влияние температуры теплоносителя	°C	0,9	Погрешность в температуре воздуха, к которой приводит повышение температуры теплоносителя с 50°C до 80°C
16	Влияние перепада давления	°C	0,3	Погрешность в температуре воздуха, к которой приводит повышение падения давления на клапане с 0,1 бар до 1 бар
17	Время срабатывания	мин	24	Время, за которое тепловая система (терморегулятор, клапан, радиатор) реагирует на колебание температуры воздуха.
18	Разница температур между точкой S и фактической точкой закрытия	°C	0,8	См.график

\* точка S соответствует температуре, при которой теоретическая кривая пересекает ось абсцисс графика регулирования (клапан теоретически закрыт).

Производитель	Страна		Артикул изделия
VALTEC	Италия		
наименование изделия			<b>VT.5000</b>
<b>Головка термостатическая жидкостная</b>			

график закрытия и открытия терморегулятора




#### Устройство и принцип действия

Сильфонная емкость 3, помещенная в пластиковый корпус 1, заполнена толуолом (коэффициент теплового расширения  $12 \times 10^{-4} \text{ 1/}^\circ\text{C}$ ). Расширение жидкости приводит к воздействию сильфона на пластиковый шток 5 с толкателем 6, подпружиненным пружиной 7. Возврат штока обеспечивается пружиной 4. Толкатель 5 воздействует на шток термостатического клапана. Крышка корпуса 2 закрывает камеру, в которой размещается стопорное кольцо 10, зафиксированное планкой 9.

С помощью стопорного кольца 10 пользователь может либо зафиксировать жесткое положение настройки, либо ограничить настройку заданным максимальным положением. Пользовательская настройка клапана производится вращением верхней части корпуса относительно нижней.

#### Используемые материалы

Поз	Наименование элемента	Материал	Марка
1,2	Корпус, крышка корпуса	Акрилбутадиенстирол	ABS
3	Сильфонная емкость	Сталь оцинкованная	
4	Пружина штока	Сталь нержавеющая	AISI 303
5	Шток	Полипропилен	PP
6	Толкатель	Акрилбутадиенстирол	ABS
7	Пружина толкателя	Сталь нержавеющая	AISI 302
8	Гайка накидная	Латунь никелированная	CW 614N
9	Фиксатор	Стеклонаполненный полиамид	PA
10	Стопорное зубчатое кольцо	Стеклонаполненный полиамид	PA

Арматура радиаторная		Приводы терморегуляторов	
Производитель	Страна		Артикул изделия
VALTEC	Италия		
наименование изделия			<b>VT.5000</b>
<b>Головка термостатическая жидкостная</b>			

## указания по монтажу

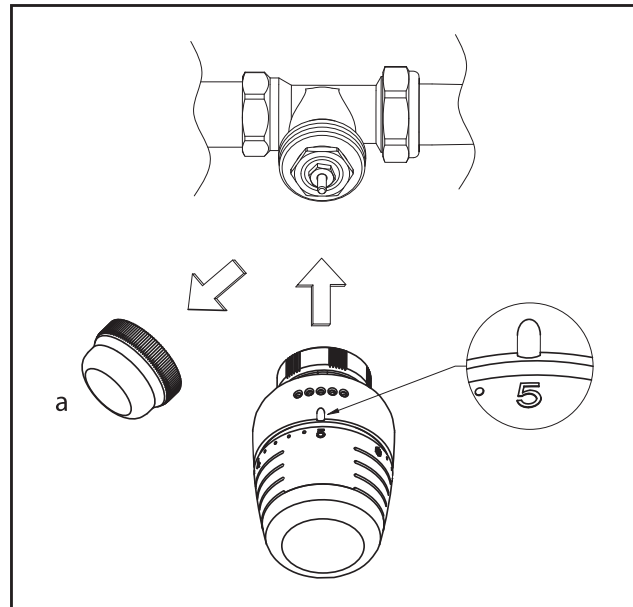
1. Термостатическая головка должна использоваться совместно с термостатическими клапанами, выполненными по стандарту HD 1215-2 Part2 и EN 215-1 part1 и имеющими на корпусе знак соответствия данным стандартам **TT**.

8.2. Установка термостатической головки на клапан выполняется в следующем порядке:

- снять головку ручной регулировки (а) с термостатического клапана;
- выставить на термостатической головке значение настройки «5» (шток убран);
- надеть термостатическую головку на клапан и зафиксировать ее накидной гайкой головки, завернув ее до упора;
- повернуть головку в положение, удобное для ручной регулировки;
- установить на термоголовке позицию шкалы, соответствующую выбранному температурному режиму в помещении (рекомендуется «3»).

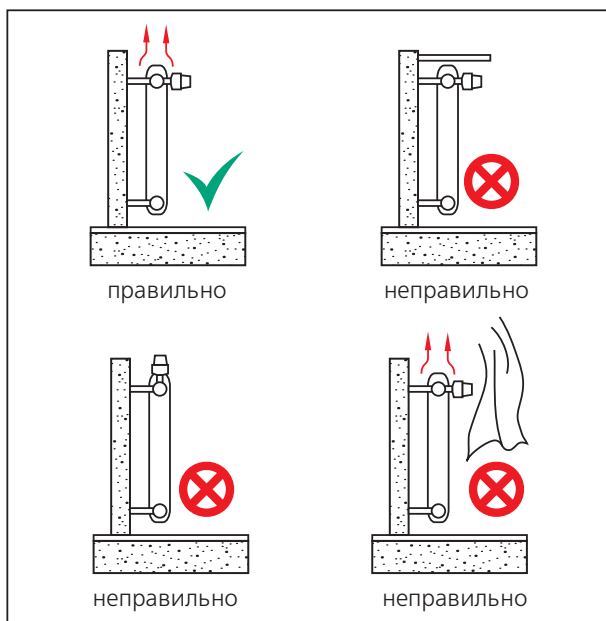
8.3. При установке термоголовки следует соблюдать следующие правила:

- нельзя устанавливать термоголовку в зоне прямого воздействия конвективных тепловых потоков радиатора или подводящего трубопровода;



- корректная работа термоголовки невозможна в случае закрытия ее экраном или шторой;
- термоголовка не должна попадать в зону воздействия прямых солнечных лучей.

## правильная установка

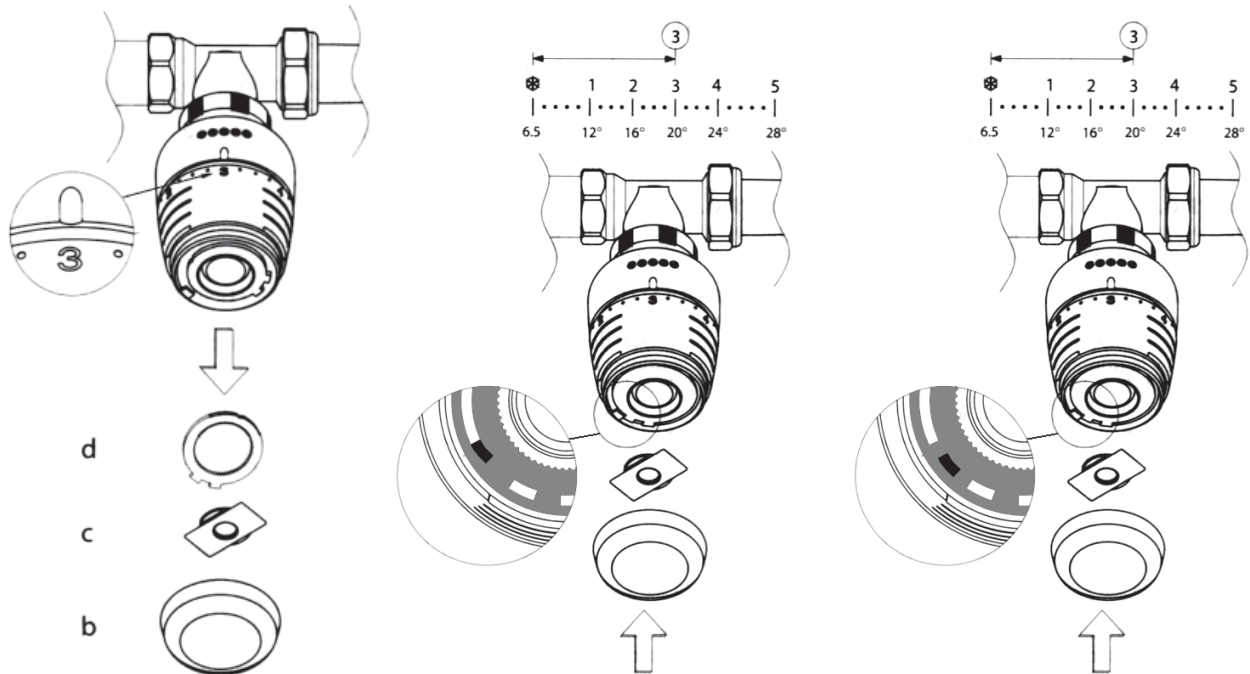


## рекомендуемая настройка

Позиция настройки	Температура помещения	Рекомендуемое назначение
— 5	28°C	Помещения бассейнов
— 4	24°C	Ванные комнаты
— 3	22°C	Кабинеты и детские спальни
— 2	20°C	Жилые комнаты, столовые
— 1	18°C	Кухни, коридоры
— 0	16°C	Спальни
— 0	14°C	Ночной режим
— 0	12°C	Лестницы, вестибюли
— ❄	6,5°C	Режим антизамерзания

Производитель	Страна		Артикул изделия
VALTEC	Италия		<b>VT.5000</b>
наименование изделия			
<b>Головка термостатическая жидкостная</b>			

## Блокировка и ограничение настройки



Для блокировки и ограничения настройки следует:

- выставить на термоголовке значение шкалы, которое следует зафиксировать;
- снять крышку корпуса (b);
- извлечь фиксирующую планку (c);
- снять верхнее стопорное кольцо (d)

- для ограничения регулировки установить верхнее стопорное кольцо таким образом, чтобы крайний левый «зуб» кольца находился справа от «зуба» корпуса и соприкасался с ним. В таком положении регулировка термоголовки будет возможна в интервале от знака «снежинка» до зафиксированного значения;

- для фиксации настройки установить верхнее стопорное кольцо таким образом, чтобы «зуб» корпуса расположился между «зубами» стопорного кольца. В таком положении получается жестко зафиксированное значение настройки;

- после указанных манипуляций следует установить на место фиксирующую планку (до щелчка) и надеть крышку корпуса.

## Возможные неисправности и способы их устранения

Отсутствие эффекта регуляции температуры	Давление в подающем трубопроводе недостаточно для работы клапана	Настроить систему отопления
	На термоголовку воздействуют посторонние источники тепла или холода	Разместить термоголовку в месте, где исключается воздействие посторонних источников
	Утечка расширяющегося компонента из сильфонной емкости	Заменить термоголовку

Арматура радиаторная		Приводы терморегуляторов	
Производитель	Страна		Артикул изделия
VALTEC	Италия		
наименование изделия			<b>VT.5011</b> <b>VT.5012</b>
Головки термостатические с выносным датчиком температуры			

### Назначение и область применения



Термостатические головки устанавливаются на термостатические клапаны для совместной с ним работы в качестве терморегуляторов.

Сильфонная емкость термоголовки связана с выносным датчиком температуры капиллярной трубкой. При изменении температуры среды, в которую погружен датчик или с которой соприкасается колба накладного датчика, сильфон воздействует на шток клапана, тем самым изменяя количество проходящего через клапан теплоносителя.

Выносной датчик температуры может быть установлен в погружную гильзу (5011), которая ввинчивается в патрубок трубопровода, либо может накладываться на поверхность трубопровода (5012) и закрепляться с помощью прижимной планки и пружин-хомутов.

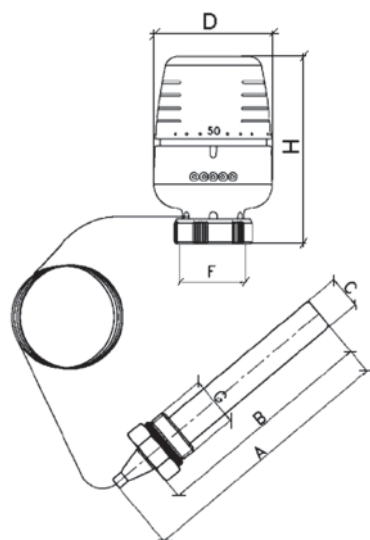
Основное назначение термостатических головок с выносным датчиком: поддержание заданной температуры теплоносителя в системах встроенного обогрева (теплые полы, теплые стены) в составе смесительных узлов (VT.Combi и VT.Dual).

### Технические характеристики

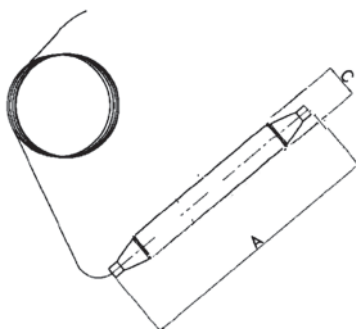
№	Наименование характеристики	Ед.изм.	Значение	
			5011	5012
1	Наполнитель сифона		толуол	толуол
2	Нижний предел регулирования температуры воздуха	°C	20	20
3	Верхний предел регулирования температуры воздуха	°C	60	60
4	Гистерезис	°C	≤0,6	≤0,6
5	Температура окружающей среды, при которой сохраняются регулировочные характеристики сильфона	°C	От -15 до +60	От -15 до +60
6	Относительная влажность воздуха, при которой сохраняются регулировочные характеристики сильфона	%	От 30 до 85	От 30 до 85
7	Максимальная температура теплоносителя	°C	100	100
8	Максимальное давление теплоносителя	бар	10	10
9	Максимальный перепад давления на клапане	бар	1,0	1,0
10	Номинальный (рекомендуемый) перепад давления на клапане	бар	0,2..0,25	0,2..0,25
11	Присоединительная резьба накидной гайки		M30 x 1,5	M30 x 1,5
12	Зона пропорциональности	°C	2	2
13	Номер стандарта на методы испытаний		EN 215-1 part1	EN 215-1 part1
14	Влияние температуры теплоносителя	°C	0,9	0,9
15	Влияние перепада давления	°C	0,3	0,3
16	Длина капиллярной трубки	м	2	2
17	Средний полный срок службы	лет	20	20

Арматура радиаторная		Приводы терморегуляторов	
Производитель	Страна		Артикул изделия
VALTEC	Италия		<b>VT.5011</b> <b>VT.5012</b>
наименование изделия			
<b>Головки термостатические с выносным датчиком температуры</b>			

## Габаритные размеры



Марка	A, мм	B, мм	C, мм	D, мм	F	G, дюйм	H, мм
<b>5011</b>	112	95	15	50	M30x1,5	1/2	76...81
<b>5012</b>	109		12	50	M30x1,5		76...81



## Используемые материалы

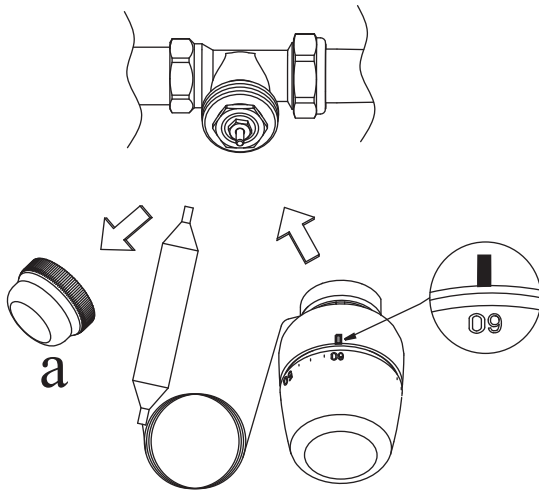
Наименование элемента	Материал	Марка
Корпус, крышка корпуса	Акрилбутадиенстирол	ABS
Сифонная емкость	Сталь оцинкованная	
Пружина штока	Сталь нержавеющая	AISI 303
Шток	Полипропилен	PP
Толкатель	Акрилбутадиенстирол	ABS
Пружина толкателя	Сталь нержавеющая	AISI 302
Гайка накидная	Латунь никелированная	CW 614N
Фиксатор	Стеклонаполненный полиамид	PA
Трубка капиллярная	Медь	Cu
Корпус датчика	Медь, раскисленная	Cu
Планка прижимная	Сталь оцинкованная	Ст.3
Пружины прижимные	Сталь нержавеющая	AISI 304
Гильза погружная	Латунь никелированная	CW614N
Стопорное зубчатое кольцо	Стеклонаполненный полиамид	PA

## Рекомендации по монтажу

- Термостатическая головка должна использоваться совместно с термостатическими клапанами, выполненными по стандарту HD 1215-2 Part2 и EN 215-1 part1.
- Установка термостатической головки на клапан выполняется в следующем порядке:
  - снять головку ручной регулировки (а) с термостатического клапана;
  - выставить на термостатической головке значение настройки «60» (шток убран);
  - надеть термостатическую головку на клапан и зафиксировать ее накидной гайкой головки, завернув ее до упора;
  - повернуть головку в положение, удобное для ручной регулировки.



Арматура радиаторная		Приводы терморегуляторов	
Производитель	Страна		Артикул изделия
VALTEC	Италия		
наименование изделия			<b>VT.5011</b> <b>VT.5012</b>
Головки термостатические с выносным датчиком температуры			



- установить на термоголовке позицию шкалы, соответствующую выбранному температурному режиму теплоносителя.

**3.** Гильзу погружного датчика установить в патрубок со внутренней резьбой G1/2. Гильза снабжена уплотнительным кольцом из EPDM, поэтому использование дополнительного герметизирующего материала не требуется.

**4.** Ввести колбу погружного датчика в гильзу и зафиксировать ее микровинтом, имеющимся в 6-гранном фланце гильзы.

**5.** Колба накладного датчика температуры накладывается на подающий трубопровод, закрепляется с помощью прижимной планки и фиксируется на трубопроводе двумя пружинами.

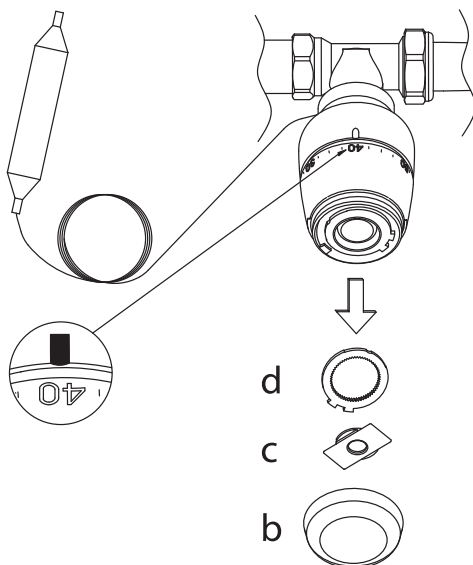
**6.** При использовании термостатической головки с накладным датчиком температуры следует учитывать, что температура датчика будет ниже, чем температура теплоносителя на величину, которую можно ориентировочно принять по таблице:

№	Материал стенки трубопровода	Снижение температуры в стенке, °С
1	Сталь черная	1
2	Сталь нержавеющая	1
3	Медь	0,5
4	Сшитый полиэтилен	2
5	Металлополимер	1,5
6	Полипропилен	3

При установке датчика температуры на поверхность латунного коллектора, снижение температуры следует принимать 2°С.

**7.** При подборе клапана, рекомендуется руководствоваться условием, чтобы рабочий перепад давления на клапане не превышал 0,2...0,25 бара.

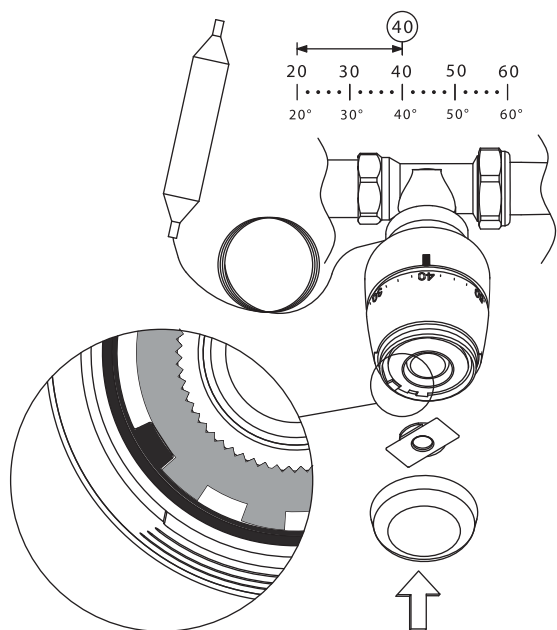
### Блокировка и ограничение настройки



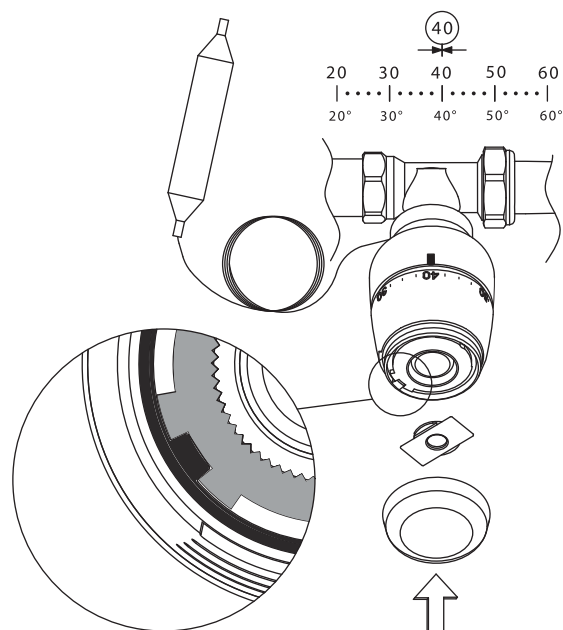
**1.** Для блокировки и ограничения настройки следует:

- выставить на термоголовке значение шкалы, которое следует зафиксировать;
- снять крышку корпуса (b);
- извлечь фиксирующую планку (c);
- снять верхнее стопорное кольцо (d).

Арматура радиаторная		Приводы терморегуляторов	
Производитель	Страна		Артикул изделия
VALTEC	Италия		
наименование изделия			<b>VT.5011</b> <b>VT.5012</b>
<b>Головки термостатические с выносным датчиком температуры</b>			



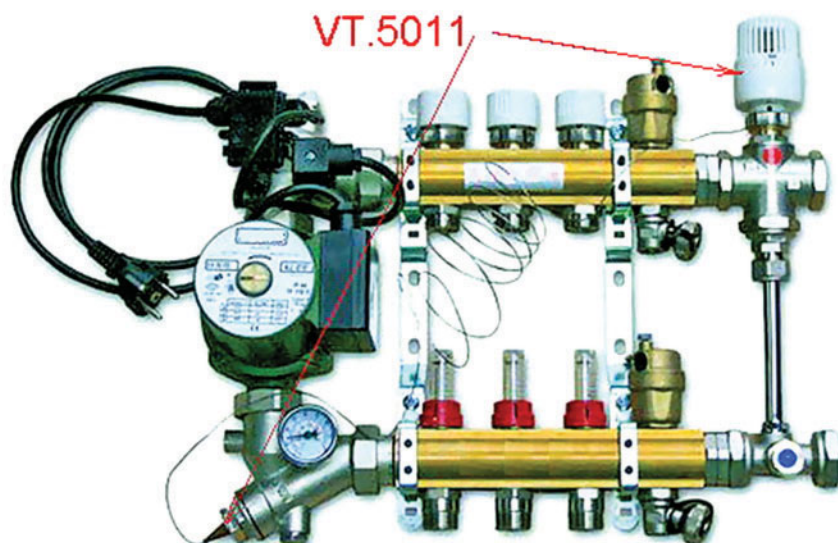
2. Для ограничения регулировки следует установить верхнее стопорное кольцо таким образом, чтобы крайний левый «зуб» кольца находился справа от «зуба» корпуса и соприкасался с ним. В таком положении регулировка термоголовки будет возможна в интервале от +20°C до настроечного значения.



3. Для фиксации настройки необходимо установить верхнее стопорное кольцо таким образом, чтобы «зуб» корпуса расположился между «зубами» стопорного кольца. В таком положении получается жестко зафиксированное значение настройки.

4. После указанных манипуляций следует установить на место фиксирующую планку «с» (до щелчка) и надеть крышку корпуса «b».

### Пример применения термостатической головки VT.5011 с узлом VT.Dual



Арматура радиаторная		Приводы терморегуляторов	
Производитель	Страна		Артикул изделия
VALTEC	Италия		
наименование изделия			<b>VT.TE 3040; VT.TE 3041</b>
<b>Сервопривод электротермический для термостатических клапанов</b>			<b>VT.TE 3040A; VT.3041A</b>

### Назначение и область применения



Электротермические сервоприводы предназначены для управления термостатическими клапанами климатических систем по команде комнатного термостата, контроллера или ручного переключателя. Сервоприводы могут использоваться совместно с радиаторными термостатическими клапанами (VT.031, VT.032, VT.033, VT.034; VT.225K), коллекторными группами VTc.594EMNX, VTc.596EMNX, а также с прочими термостатическими клапанами, имеющими присоединительный размер M30x1,5.

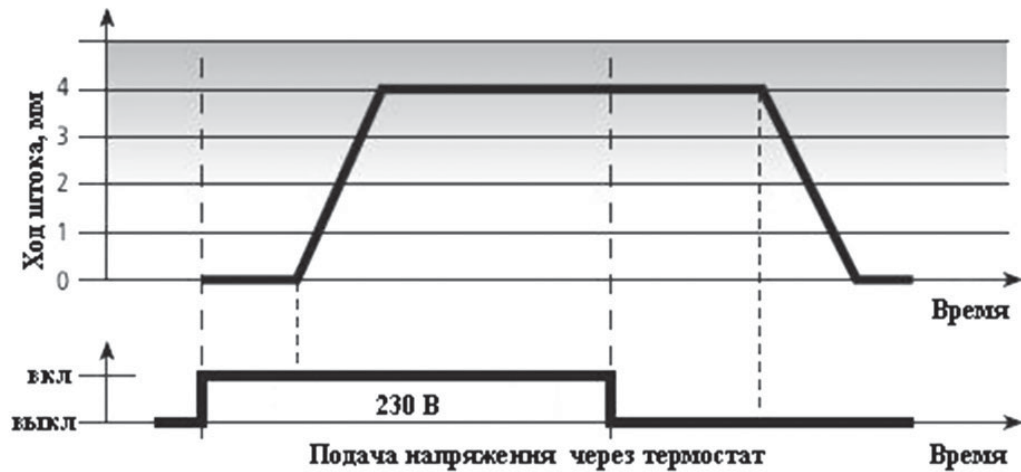
### Технические характеристики

№	Характеристика	Ед.изм.	Значение	
			VT.TE 3040	VT.TE 3041
1	Тип по функциональности		нормально закрытый 1) - без индекса: нормально открытый - с индексом «А»	
2	Напряжение питания/частота	В/Гц	230/50-60	24
3	Мощность	Вт	2	1,8
4	Диапазон температур при хранении	°С	-25... +60	
5	Диапазон температур воздуха при работе	°С	0... +60	
6	Максимально допустимый ток	mA	300	250
7	Допустимое время действия максимального тока	мин	3	2
8	Развиваемое усилие на штоке	Н	100	
9	Максимально допустимая относительная влажность воздуха	%	80	
10	Монтажное положение		Любое (360°)	
11	Резьба под адаптер		M30x1,5	
12	Класс защиты от внешних воздействий		IP 54	
13	Ход штока	мм	4	
14	Время цикла (открыт/закрыт)	мин	3	
15	Марка адаптера		VA 80 (светло-серый)	
16	Совместимость адаптера с клапанами		Valtec, Ivar, Heimeier, Oventrop (кроме арт.1997); Siemens, Honeywell, Comap	
17	Сечение присоединительного провода	мм <sup>2</sup>	2 x 0,75	
18	Материал корпуса привода		ABS -пластик	
19	Тип термочувствительного элемента		жидкостный	



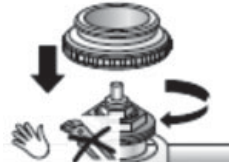

Примечания:  
До первого включения клапан находится в открытом положении.

Арматура радиаторная		Приводы терморегуляторов	
Производитель	Страна		Артикул изделия
VALTEC	Италия		
наименование изделия			<b>VT.TE 3040; VT.TE 3041</b>
Сервопривод электротермический для термостатических клапанов			<b>VT.TE 3040A; VT.3041A</b>

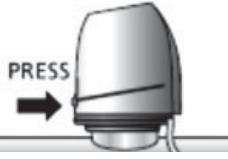

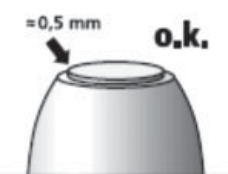
## График работы привода



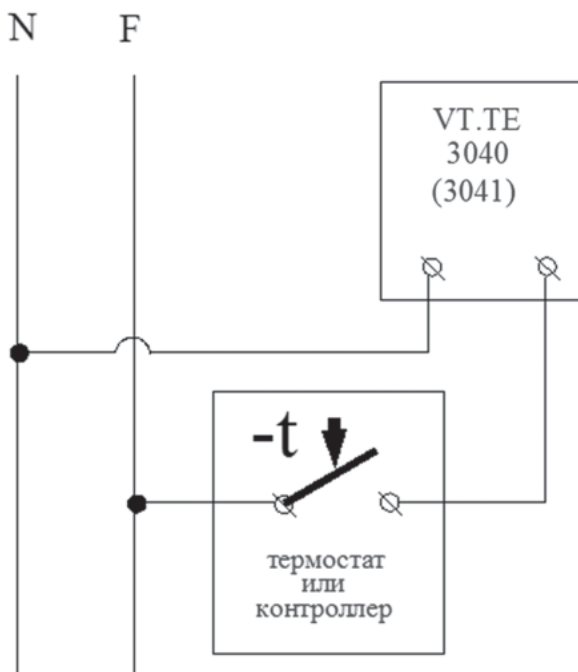
## Указания по монтажу

	Привод может монтироваться в любом монтажном положении.
	Перед монтажом привода следует убедиться, что посадочная резьба клапана соответствует стандарту M30x1,5.
	Адаптер привода навинчивается на клапан вручную. Запрещается использовать для монтажа адаптера какой-либо инструмент.
	Привод следует надеть на адаптер до срабатывания защелки.

Арматура радиаторная		Приводы терморегуляторов	
Производитель	Страна		Артикул изделия
VALTEC	Италия		
наименование изделия			<b>VT.TE 3040; VT.TE 3041</b>
Сервопривод электротермический для термостатических клапанов			<b>VT.TE 3040A; VT.3041A</b>

	Для снятия привода с адаптера необходимо нажать фиксирующую кнопку на корпусе привода
	После нажатия кнопки фиксатора, привод вручную снимается с адаптера.
	Индикационная кнопка привода должна выступать на 0,5мм от корпуса. При подаче на клапан напряжения, индикационная кнопка начинает выдвигаться на 3,5-4 мм по мере открытия клапана

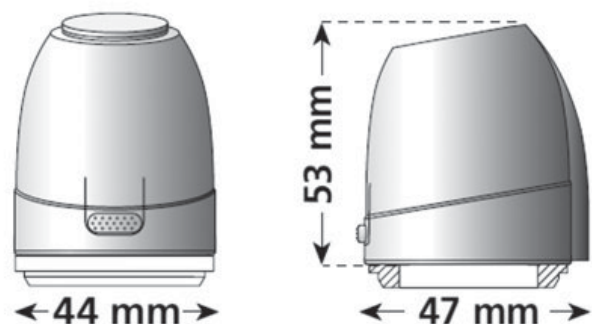
**Электрические соединения привода следует выполнять в соответствии со следующей схемой:**



#### Принцип действия привода

В основу работы электротермического привода положен принцип расширения жидкости при нагревании. Электрический ток, поданный на привод, проходит через греющий нихромовый проводник, который нагревает толуол, находящийся в сильфонной герметической емкости. Расширяющийся от нагревания толуол изменяет длину сильфонной емкости, тем самым придавая поступательное движение толкателю, преодолевая сопротивление возвратной пружины. При снятии с привода электропитания, жидкость в сильфонной емкости остывает, и возвратная пружина возвращая толкатель в исходное положение.

#### Габаритные размеры



Арматура радиаторная		Приводы терморегуляторов	
Производитель	Страна		Артикул изделия
VALTEC	Италия		
наименование изделия			<b>VT. TE 3050</b> <b>VT. TE 3051</b> <b>VT. TE 3061</b>
Привод электротермический терморегуляторов			

### Назначение и область применения



Привод предназначен для автоматического управления термостатическими клапанами (радиаторными, коллекторными) в системах радиаторного и встроенного (напольного) отопления и охлаждения зданий по управляющему сигналу от термостата или контроллера. Допускается использование привода в других климатических системах.

#### Обозначения:

**VT. TE 3050** - с двухпозиционным управлением на 220В (нормально закрытый);

**VT. TE 3051** – с двухпозиционным управлением на 24В (нормально закрытый);

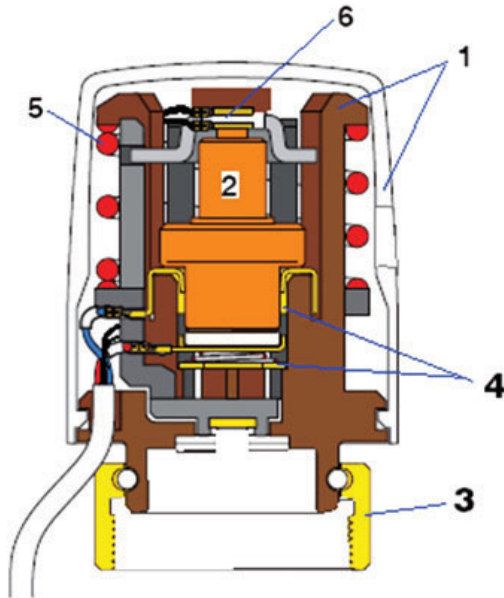
**VT. TE 3061** – с аналоговым управлением на 24В (нормально закрытый).

### Технические характеристики

№	Наименование характеристики	Ед. изм.	Значение		
			3050	3051	3061
1	Наполнитель термосильфона		толуол	толуол	толуол
2	Тип тока		АС	АС(DC)	АС
3	Частота тока	Гц	50/60	50/60	
4	Управляющее напряжение	В	220±10%	24±10%	0...10
5	Диапазон пропорционального регулирования	В			2...10
6	Максимальное значение токовой нагрузки	mA	320	270	270
7	Номинальная сила тока	mA	7	70	70
8	Потребляемая мощность	Вт	3	3	3
9	Время открытия/закрытия	сек/сек	180/180	180/180	210 (полный ход)
10	Скорость воздействия на шток	сек/мм			60
11	Рабочий интервал температур окружающего воздуха	°С	+5...+45	+5...+45	+5...+50
12	Влажность окружающей среды	%	10...80	10...80	10...80
13	Диапазон температур хранения	°С	-20...+50	-20...+50	-20...+50
14	Осевая сила на штоке	Н	90	90	90
15	Класс защиты		IP 44	IP 44	IP 44
16	Сечение провода	шт x мм <sup>2</sup>	4 x 0,5	4 x 0,35	3 x 0,35
17	Токовая нагрузка концевого контакта	А	0,35	0,35	
18	Длина провода	м	0,6	0,6	0,6
19	Состояние при отсутствии сигнала		закрыт	закрыт	закрыт
20	Количество проводов	шт	2 (питание) + 2(концевой контакт)		3
21	Ход штока	мм	3,5	3,5	3,5
22	Монтажное положение		От вертикального до горизонтального		
23	Вес	г	120	120	120
24	Присоединительная резьба накидной гайки		M30x1,5	M30x1,5	M30x1,5

Арматура радиаторная		Приводы терморегуляторов	
Производитель	Страна		Артикул изделия
VALTEC	Италия		
наименование изделия			<b>VT. TE 3050</b> <b>VT. TE 3051</b> <b>VT. TE 3061</b>
Привод электротермический терморегуляторов			

### Назначение и область применения



В пластиковом корпусе **1** привода расположен жидкостный термосифон **2**, на котором смонтирован нагревательный элемент **6**. При прохождении через нагревательный элемент электрического тока, элемент **4** нагревается, передавая тепло сиффону **2**. Расширение сиффона приводит в движение шток, который открывает клапан. Прекращение подачи тока возвращает шток в исходное положение за счет пружины **5**. В приводах **3050** и **3051** имеется контактная группа **4**, связанная с проводами концевого контакта. Этот контакт замыкается при достижении штоком крайнего положения.

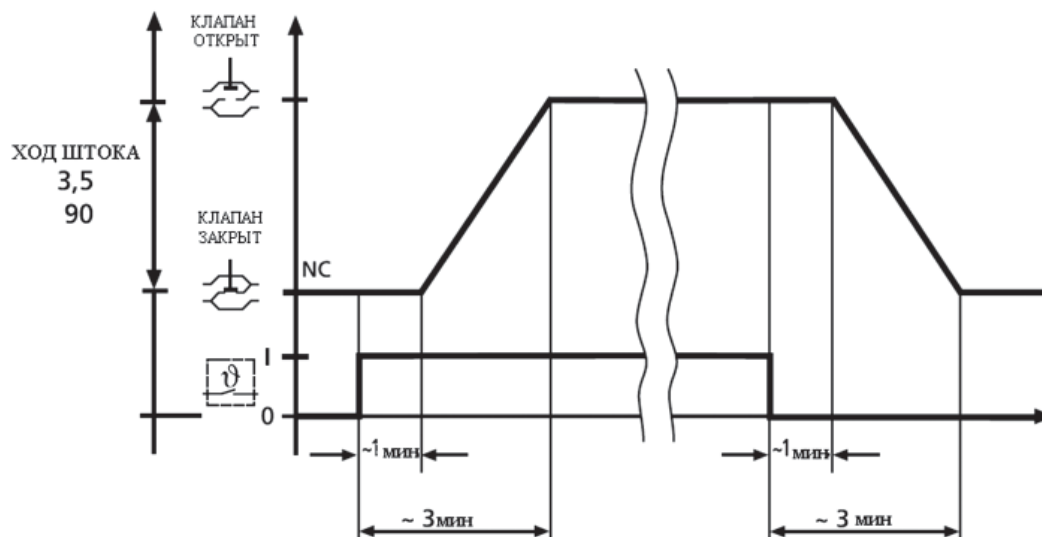
Аналоговый привод (**3061**) обеспечивает активное пропорциональное регулирование в диапазоне от 2 до 10 В. При напряжении управляющего сигнала менее 2 В клапан удерживается в закрытом положении усилием пружины, что исключает влияние электрических наводок на работу привода в длинном низко-

вольтном кабеле. Привод бесшумен в работе и не требует технического обслуживания. Накладная гайка сервопривода **3** крепится к пластиковому корпусу привода, поэтому электрический контакт между токонесущими деталями привода и клапаном отсутствует.

### Используемые материалы

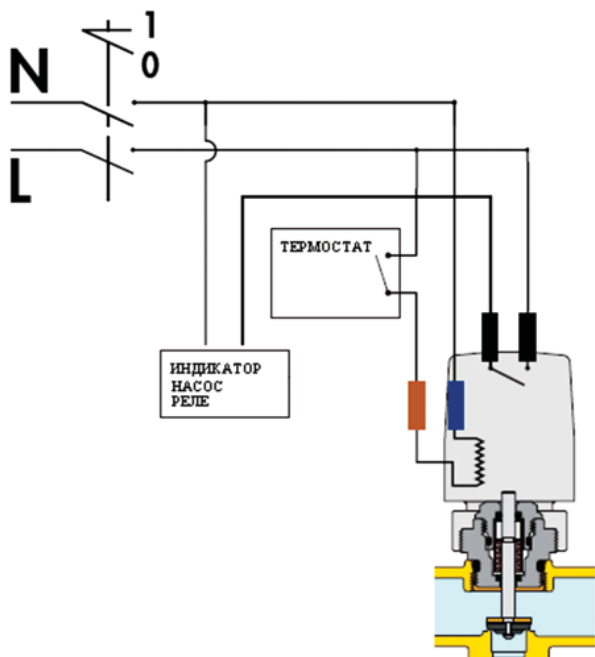
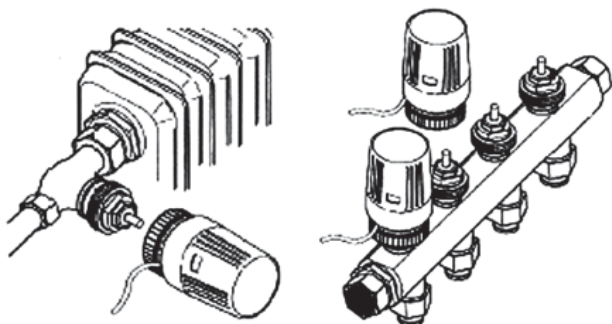
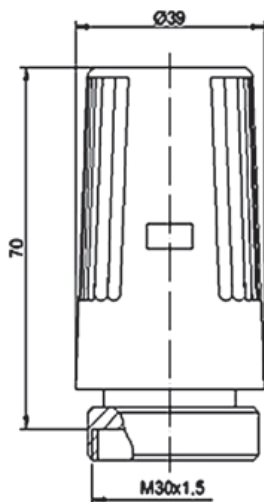
Поз	Наименование элемента	Материал	Марка
1	Корпус	Акрилбутадиенстирол	ABS, RAL 9010
2	Сиффонная емкость	Сталь оцинкованная	
5	Пружина	Сталь нержавеющая	AISI 303
3	Гайка накладная	Латунь никелированная	CW 614N

### Схема работы приводов 3050 и 3051



Арматура радиаторная		Приводы терморегуляторов	
Производитель	Страна		Артикул изделия
VALTEC	Италия		
наименование изделия			<b>VT. TE 3050</b> <b>VT. TE 3051</b> <b>VT. TE 3061</b>
Привод электротермический терморегуляторов			

## Габаритные размеры



## Рекомендации по подбору кабеля

1. Потери напряжения на участке «термостат-привод» не должны превышать 4%.

2. При расчете предельной длины медного кабеля рекомендуется пользоваться формулой:

$$L_{\max} = 2,95U/N \text{ (м)},$$

где  $S$  – сечение одного провода проводника в  $\text{мм}^2$ ;  
 $U$  – напряжение питания в В;

$N$  – количество приводов, присоединенных к одному регулируемому органу (термостату, контроллеру).

## Указания по монтажу

1. Привод устанавливается на термостатический клапан вручную с помощью накидной гайки привода. Использование любых гаечных ключей не допускается.

2. Привод может устанавливаться в любое монтажное от горизонтального до вертикального. (см. рис.).

3. Использование уплотнительных материалов при установке привода на клапан не требуется.

4. Подключение привода 3061 к управляющему прибору осуществляется в соответствии со схемой:

- розовый провод – F – 24В (AC);
- фиолетовый провод – общий ноль (N);
- белый провод – +0...10 В (управляющий сигнал)

5. Схема подключения приводов 3050 и 3051



Арматура радиаторная		Приводы терморегуляторов	
Производитель	Страна		Артикул изделия
VALTEC	Италия		
наименование изделия			<b>VT. TE 3042</b>
<b>Сервопривод электротермический для термостатических клапанов</b>			

### Назначение и область применения



Электротермические сервоприводы предназначены для управления термостатическими клапанами климатических систем по команде комнатного термостата, контроллера или ручного переключателя. Сервоприводы используются совместно с радиаторными термостатическими клапанами (VT.031, VT.032, VT.033, VT.034; VT.225K), коллекторными группами VTc.594EMNX, VTc.595EMNX, а также с прочими термостатическими клапанами, имеющими присоединительный размер M30x1,5.

Модели:

**VT. TE 3042.220** – напряжение питания 230 В AC, нормально закрытый;

**VT. TE 3042.024** – напряжение питания 24 В AC, нормально закрытый.

**VT. TE 3042.220 A** – напряжение питания 230 В AC, нормально открытый;

**VT. TE 3042.024A** – напряжение питания 24 В AC, нормально открытый.

### Технические характеристики

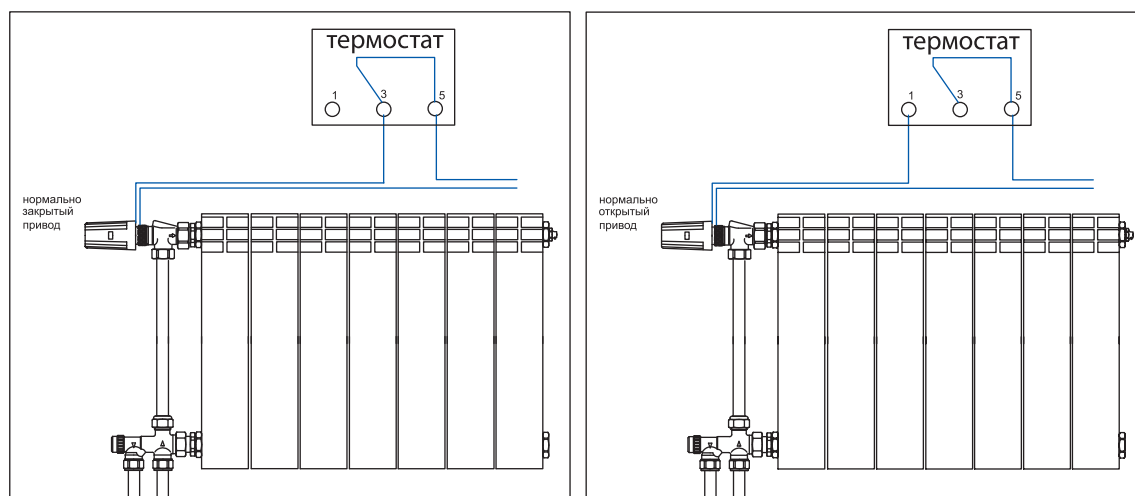
№	Характеристика	Ед.изм.	Значение для марки	
			<b>3042.220</b>	<b>3042.024</b>
1	Тип по функциональности		нормально закрытый 1) - без индекса: нормально открытый – с индексом «А»	
2	Напряжение питания/частота	В/Гц	230/50-60	24
3	Вид подаваемого сигнала		ON/OFF	
4	Мощность	Вт	4	6
5	Диапазон температур при хранении	°C	-20... +70	
6	Диапазон температур воздуха при работе	°C	0... +50	
7	Максимальный ток	mA	300	2000
8	Развиваемое усилие на штоке	Н	100	
9	Максимально допустимая относительная влажность воздуха	%	80	
10	Монтажное положение		Любое (360°)	
11	Резьба накидной гайки		M30x1,5	
12	Класс защиты от внешних воздействий		IP 54	
13	Ход штока	мм	4	
14	Время цикла (открыт/закрыт)	мин	5	
15	Сечение присоединительного провода	мм <sup>2</sup>	2 x 0,75	
16	Длина присоединительного провода	м	1000	
17	Материал корпуса привода		ABS -пластик	
18	Тип термочувствительного элемента		жидкостный	
19	Габаритные размеры	мм	62x39x39	
20	Соответствие европейским нормам		EN 60730	

Примечания:  
До первого включения клапан находится в открытом положении.

Арматура радиаторная		Приводы терморегуляторов	
Производитель	Страна		Артикул изделия
VALTEC	Италия		
наименование изделия			<b>VT. TE 3042</b>
<b>Сервопривод электротермический для термостатических клапанов</b>			

### Назначение и область применения

1. Привод может монтироваться в любом монтажном положении.
2. И нормально закрытый, и нормально открытый приводы первоначально (до первого включения) находятся в открытом положении, что облегчает их установку на термостатический клапан.
3. Надев привод, на клапан следует вручную закрутить накидную гайку до упора. Использование какого-либо инструмента для затягивания накидной гайки не допускается.
4. Использование уплотнительных материалов в резьбовом соединении привода не требуется.
5. Электрические соединения привода следует выполнять в соответствии со следующей схемой:



### Принцип действия привода

В основу работы электротермического привода положен принцип расширения жидкости при нагревании. Электрический ток, поданный на привод, проходит через греющий нихромовый проводник, который нагревает толуол, находящийся в сильфонной герметической емкости. Расширяющийся от нагревания толуол изменяет длину сильфонной емкости, тем самым придавая поступательное движение толкателю. При снятии с привода электропитания, жидкость в сильфонной емкости остывает. Пружина возвращает толкатель в исходное положение.



## Автоматика и КИП

### Контроллеры

- Контроллер с блоком питания **VT.K.100**

### Термостаты

- Термостат цифровой **VT.AC701**
- Термостат регулируемый **VT.AC6161**
- Термостат **VT.AC 601**
- Хронотермостат **VT.AC 710**
- Хронотермостат **VT.AC 709**
- Термостат с датчиком теплого пола **VT.AC 602**
- Датчик температуры **VT.AC 501**

### Комплектующие для КИП

- Кран для подключения манометра **VT.807**
- Кран трехходовой **OR.1807**
- Кран трехходовой **OR.1808**
- Трубка демпферная (сифонная) **OR.1809**
- Гильза погружная **OR.551**



Автоматика и КИП		Контроллеры	
Производитель	Страна		Серия изделий
VALTEC	Италия		
наименование изделия			<b>VT.K 100</b>
<b>Контроллер с блоком питания для смесительных узлов</b>			



### Назначение и область применения

Контроллер VT.K100 предназначен для автоматического пропорционально-интегрально-дифференциального (ПИД) регулирования температуры теплоносителя в смесительных узлах климатических систем в соответствии с заданным графиком. Регулирование температуры теплоносителя осуществляется путем подачи управляющего сигнала на привод смесительного клапана системы. Величина управляющего сигнала зависит от показаний датчика температуры наружного воздуха, входящего в комплект поставки. Значения управляющего сигнала вычисляются по закону ПИД-регулирования:

$$Y_i = \frac{1}{X_p} \cdot \left[ E_i + \tau_d \cdot \frac{\Delta E_i}{\Delta t_{\text{изм}}} + \frac{1}{\tau_{\text{и}}} \sum_{i=0}^n E_i \Delta t_{\text{изм}} \right] \cdot 100\%$$

Где:

$Y_i$  – относительное значение выходного сигнала (%);

$X_p$  - полоса пропорциональности, в пределах которой справедлива приведенная формула;

$E_i$  – рассогласование (отклонение от заданной величины);

$\tau_d$  – постоянная времени дифференцирования;

$\Delta E_i$  - разность между двумя соседними измерениями  $E_i$  и  $E_{i-1}$ ;

$\Delta t_{\text{изм}}$  - время между двумя соседними измерениями;

$\tau_{\text{и}}$  – постоянная времени интегрирования;

$\sum E_i$  - накопленная в  $i$ -й момент времени сумма рассогласований (интегральная сумма).

Оптимальные значения  $X_p$ ;  $\tau_d$  и  $\tau_{\text{и}}$  могут определяться автоматически (в режиме «автонастройка») или задаваться пользователем).

### Функции, выполняемые контроллером с блоком питания

- измерение и индикация температуры наружного воздуха;
- измерение и индикация температуры теплоносителя;
- вычисление требуемой величины выходного сигнала управления в соответствии с показаниями датчика наружной температуры по заданному пользователем графику зависимости температуры теплоносителя от температуры наружного воздуха;
- ПИД-регулирование сервоприводом смесительного клапана климатической системы;
- коррекция уставок регулятора в зависимости от внешнего параметра;
- автонастройка ПИД-регулятора в смонтированной системе;
- определение аварийных ситуаций при ошибках на входе и при обрыве в контуре регулирования;
- обмен данными, программирование при бора по сети через интерфейс RS-485;
- преобразование переменного напряжения 190...245В в переменное напряжение 24В для питания сервопривода и в постоянное напряжение 24В для питания цифроаналогового преобразователя (ЦАП) контроллера.

### Технические характеристики

№	Наименование характеристики	Ед.изм.	Значение
1.Контроллер			
1.1.	Напряжение питания	В	-90...245 (AC)
1.2.	Частота тока питания	Гц	47.....63
1.3.	Потребляемая мощность	ВА	6

Автоматика и КИП		Контроллеры	
Производитель	Страна		Серия изделий
<b>VALTEC</b>	<b>Италия</b>		
наименование изделия			<b>VT.K 100</b>
<b>Контроллер с блоком питания для смесительных узлов</b>			

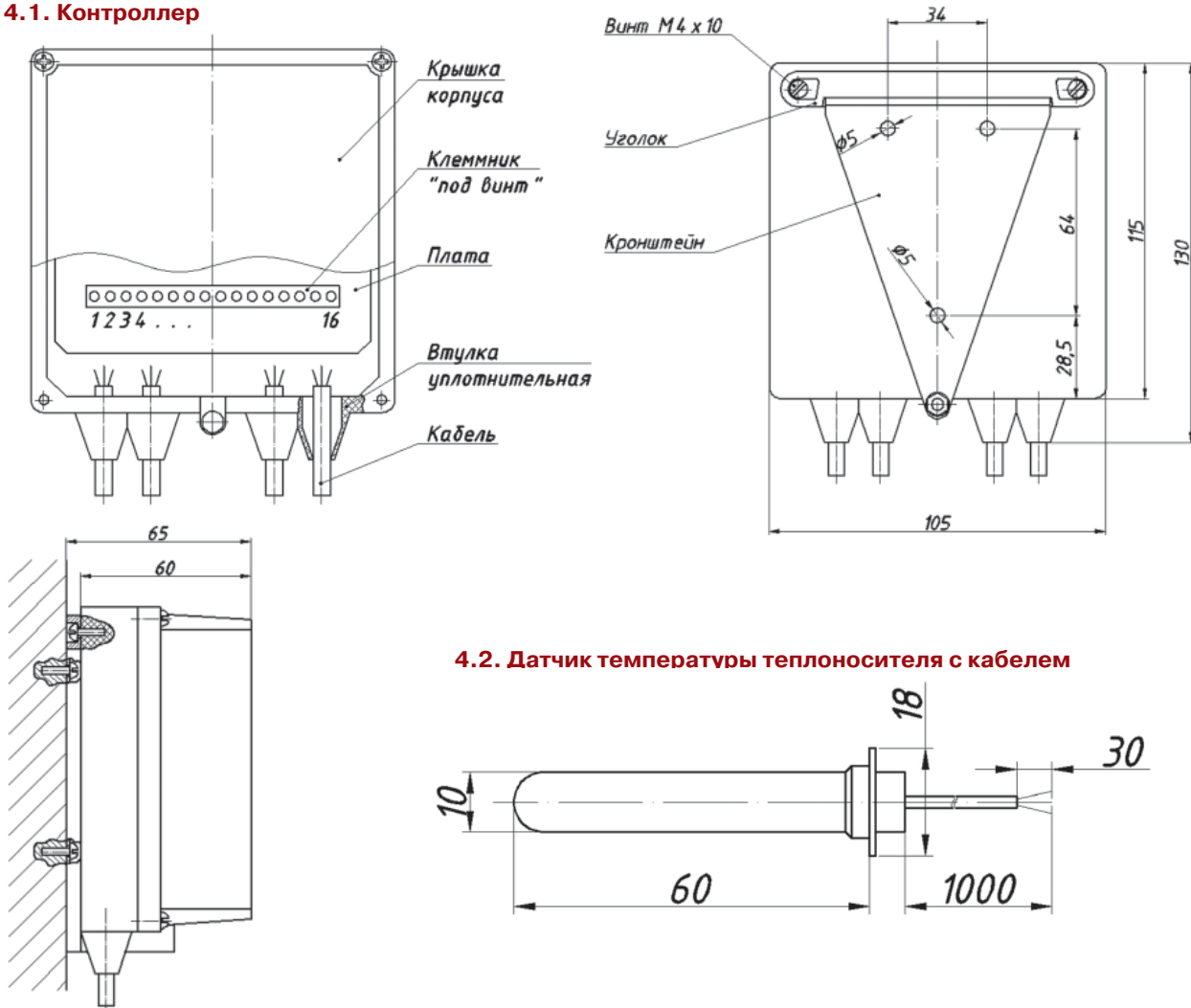
## Технические характеристики (продолжение)

№	Наименование характеристики	Ед.изм.	Значение
<b>1. Контроллер</b>			
1.1.	Напряжение питания	В	~90...245 (AC)
1.2.	Частота тока питания	Гц	47...63
1.3.	Потребляемая мощность	ВА	6
№	Наименование характеристики	Ед.изм.	Значение
1.4.	Периодичность опроса (время между двумя соседними измерениями), t	сек	1,0
1.5.	Предел основной допускаемой приведенной погрешности	%	±0,25
1.6.	Ток нагрузки выходного устройства	А	1
1.7.	Диапазон напряжений выходного управляющего сигнала	В	0...10
1.8.	Дискретность ЦАП	разряд	10
1.9.	Диапазон напряжения постоянного питания	В	15...32
1.10.	Сопротивление нагрузки выходного сигнала	кОм	> 2
1.11.	Степень защиты корпуса		IP44
1.13.	Диапазон температур окружающего воздуха	°С	+1...+50
1.14.	Относительная влажность окружающего воздуха	%	30...80
1.15.	Диапазон атмосферного давления	кПа	84...106,7
1.16.	Способ крепления		настенный
1.17.	Тип интерфейса связи		RS-485
1.18.	Количество цифровых индикаторов	шт	2
<b>2. Блок питания</b>			
2.1.	Напряжение питания	В	~190...240 (AC)
2.2.	Частота тока питания	Гц	50
2.3.	Напряжение на выходе 1	В	24 DC
2.4.	Максимальный ток на выходе 1	мА	50
2.5.	Мощность на выходе 1	Вт	1,2
2.6.	Напряжение на выходе 2	В	24 AC
2.7.	Максимальный ток на выходе 2	мА	300
2.8.	Мощность на выходе 2	Вт	7,2
2.9.	Степень защиты корпуса		IP20
2.10.	Способ крепления		DIN-рейка
<b>3. Датчик температуры теплоносителя</b>		термопреобразователь сопротивления медный	
3.1.	Номинальная статическая характеристика (НСХ)		50М
3.2.	Диапазон измеряемых температур	°С	-50...+100
3.3.	Класс допуска		В
3.4.	Показатель тепловой инерции	сек	До 20
3.5.	Рабочий ток	мА	До 1
3.6.	Сопротивление изоляции	МОм	Более 100
3.7.	Степень защиты корпуса		IP54
3.8.	Материал гильзы		12X18N10T
3.9.	Условное давление	МПа	10
3.10.	Подключение		3-х проводное
3.11.	Допустимая погрешность		±(0,25°С+ 0,0035Т)
3.12.	Значение единицы младшего разряда	°С	0,1
3.13.	Длина соединительного кабеля	м	1,0
3.14.	Отношение W100=R100/R0		1,428

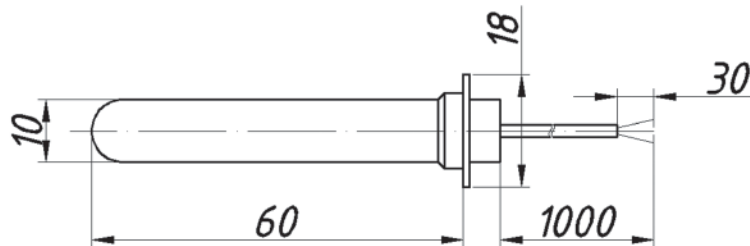
Автоматика и КИП		Контроллеры	
Производитель	Страна		Серия изделий
VALTEC	Италия		
наименование изделия			<b>VT.K 100</b>
Контроллер с блоком питания для смесительных узлов			

#### 4. Габаритные и присоединительные размеры

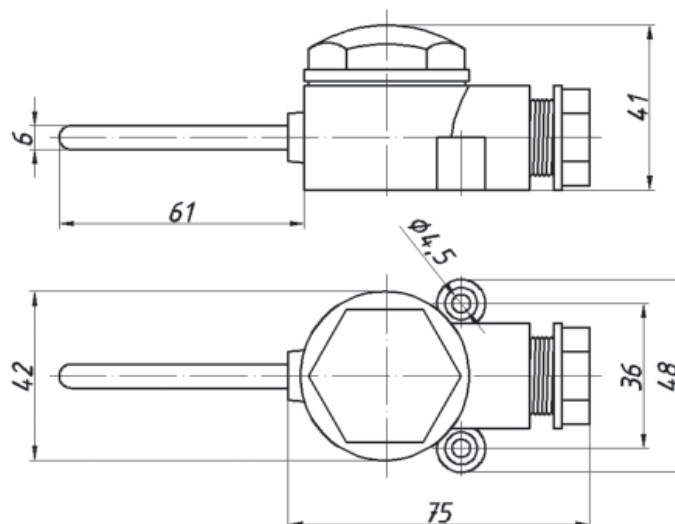
##### 4.1. Контроллер



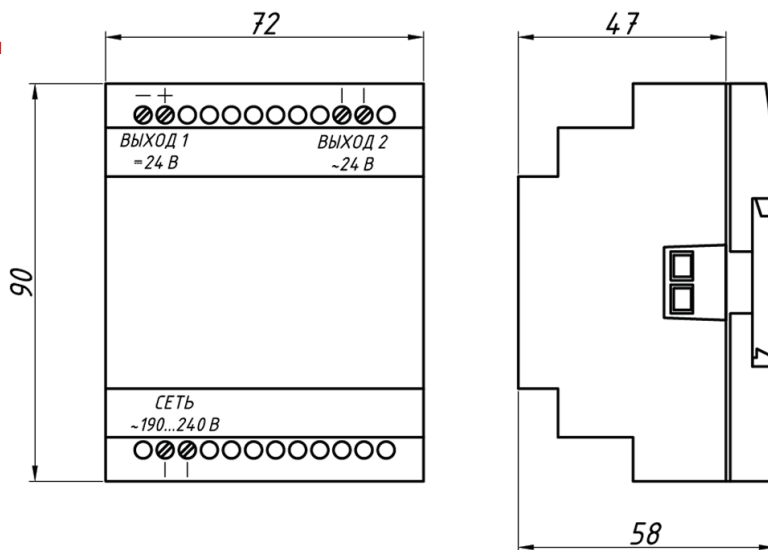
##### 4.2. Датчик температуры теплоносителя с кабелем



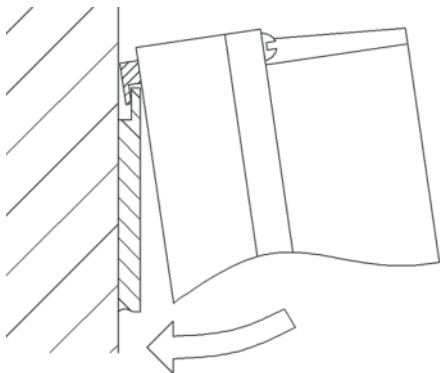
##### 4.3. Датчик температуры наружного воздуха (кабель в комплект поставки не входит)



Автоматика и КИП		Контроллеры	
Производитель	Страна		Серия изделий
VALTEC	Италия		
наименование изделия			<b>VT.K 100</b>
<b>Контроллер с блоком питания для смесительных узлов</b>			

**4.4. Блок питания****Указания по монтажу и подключению прибора****Меры безопасности**

1. По способу защиты от поражения электрическим током прибор соответствует классу «0» по ГОСТ 12 2.007 0-75.
2. При эксплуатации, техническом обслуживании и поверке необходимо соблюдать требования ГОСТ 12.3.019-80, «Правил эксплуатации электроустановок потребителей» и «Правил охраны труда при эксплуатации электроустановок потребителей».
3. Открытые контакты клеммной колодки прибора при эксплуатации находятся под напряжением величиной до 250В, опасным для человеческой жизни. Любые подключения к прибору и работы по его техническому обслуживанию производить только при отключенном питании прибора и исполнительных механизмов.
4. Не допускается попадание влаги на контакты выходного разъема и внутренние электроэлементы прибора. Запрещается использование прибора в агрессивных средах с содержанием в атмосфере кислот, щелочей, масел и т.п.
5. Подключение, регулировка и техобслуживание прибора должны производиться только квалифицированными специалистами, изучившие паспорт или инструкцию по эксплуатации.

**Монтаж элементов прибора**

1. Контроллер и блок питания рекомендуется размещать в электрическом шкафу.
2. Монтаж контроллера:
  - закрепить кронштейн тремя винтами М4х20 (не входят в комплект поставки) на поверхности, предназначенной для установки прибора;
  - зацепить крепежный уголок на задней стенке прибора за верхнюю кромку кронштейна (см. рис.)
  - прикрепить прибор к кронштейну винтом М4х35 из комплекта поставки.
3. Блок питания крепится на DIN-рейку.

**Монтаж внешних линий связи и управления**

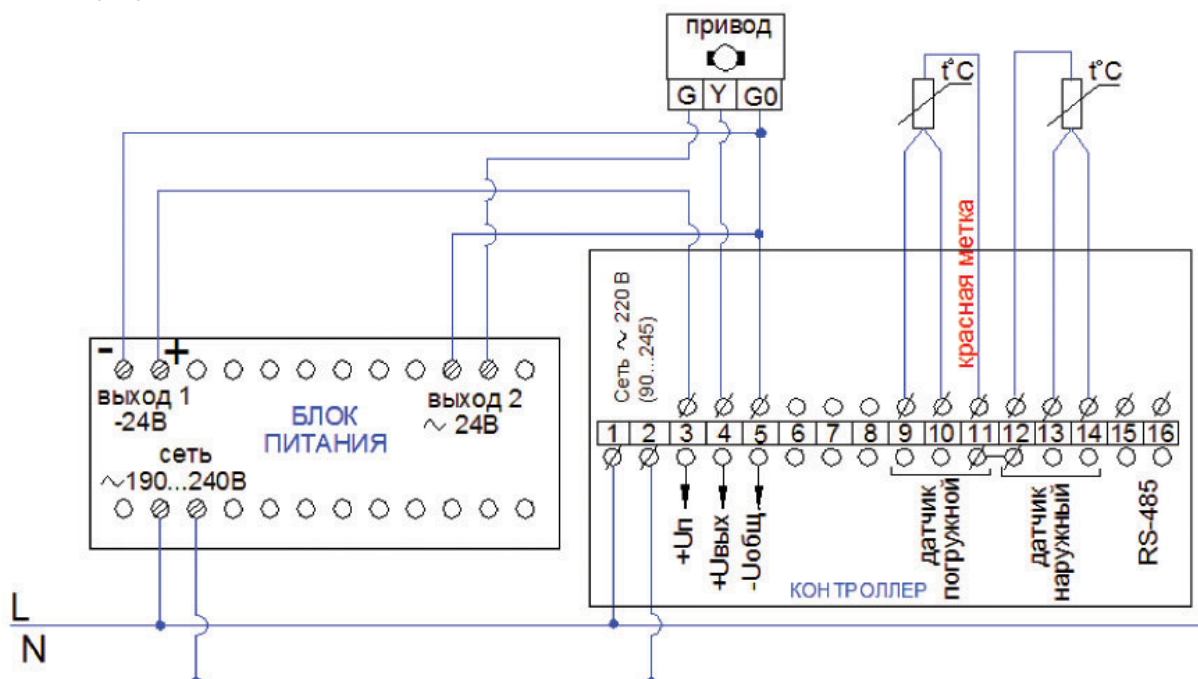
1. Параметры линий соединения прибора с датчиками и исполнительным механизмом

Датчик/сигнал	Предельная длина линии, м	Максимальное сопротивление линии, Ом	Исполнение линии
Термосопротивления	100	15	3х-проводное, провода равной длины и сечения
Управляющий сигнал	100	5	2х-проводное



Автоматика и КИП		Контроллеры	
Производитель	Страна		Серия изделий
VALTEC	Италия		
наименование изделия			<b>VT.K 100</b>
<b>Контроллер с блоком питания для смесительных узлов</b>			

- Для обеспечения надежности электрических соединений рекомендуется использовать кабели с медными многопроволочными жилами, концы которых перед подключением следует тщательно зачистить и облудить. Зачистку жил необходимо выполнять с таким расчетом, чтобы их оголенные концы после подключения к прибору не выступали за пределы клеммника. Сечение жил кабеля не должно превышать 1 мм<sup>2</sup>.
- При прокладке линий «прибор-датчик» следует выделить их в самостоятельную трассу (или несколько трасс). Трассы располагать отдельно от силовых кабелей, а так же от кабелей, создающих высокочастотные и импульсные помехи.
- Один из проводов датчика температуры теплоносителя имеет красную метку. Провод с этой меткой обязательно должен быть подключен к клемме 11 или 12 прибора.
- Датчик температуры наружного воздуха должен быть подключен тремя проводами. При этом на одну из двух клемм датчика присоединяется два провода. Одиночный провод, присоединенный к противоположной клемме датчика, обязательно должен быть подключен к клемме 11 или 12 прибора. Это необходимо для правильной работы модуля корректировки сопротивления линии связи.
- Для защиты входных цепей прибора от возможного пробоя зарядами статического электричества, накопленного на линиях связи «прибор-датчик», перед подключением к клеммам прибора их жилы следует на 1-2 секунды соединить с винтом заземления.
- Линия управления должна соединяться с сервоприводом, рассчитанным на аналоговое управление напряжением от 0 до 10 В.
- Все соединения датчиков и сервопривода должны быть выполнены в строгом соответствии со схемой, представленной на рисунке:



### Подключение прибора к электропитанию

Подключение прибора следует производить к сетевому фидеру 220В/50Гц, не связанному непосредственно с питанием мощного силового оборудования. Во внешней цепи рекомендуется установить выключатель питания, обеспечивающий отключение прибора от сети и плавкие предохранители на ток 0,5А.

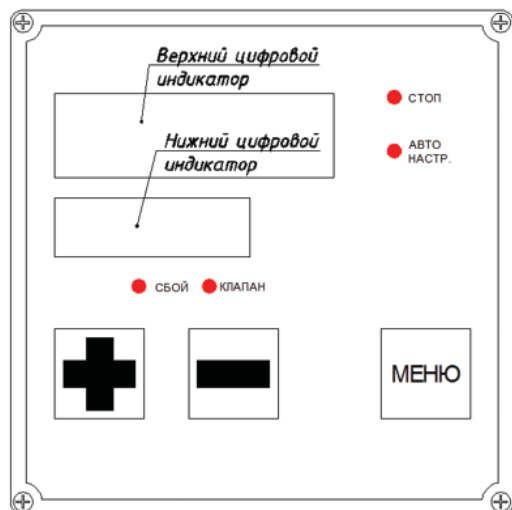
Подключение блока питания, контроллера и привода производится в соответствии с представленной схемой. Обозначения на схеме:

+Uп - + 24В (DC) – питание ЦАП;










+Uвых - 0...10В – управляющий сигнал.

Автоматика и КИП		Контроллеры	
Производитель	Страна		Серия изделий
VALTEC	Италия		
наименование изделия			<b>VT.K 100</b>
<b>Контроллер с блоком питания для смесительных узлов</b>			

### Органы индикации и управления контроллера



- верхний цифровой индикатор отображает красным цветом текущее значение температуры погружного датчика (в режиме настройки – название параметра);
- нижний цифровой индикатор отображает зеленым цветом текущее значение температуры датчика наружного воздуха, уставки и управляющего сигнала (в режиме настройки – значение параметра или название группы параметров);
- светодиод «КЛАПАН» светится, если на привод клапана подается управляющий сигнал;
- светодиод «СБОЙ» - мигает, если зафиксирован обрыв в контуре регулирования;
- светодиод «СТОП» - светится. Если контроллер остановлен; мигает при сбое или аппаратной ошибке;
- светодиод «АВТО НАСТР.» - светится в процессе автонастройки. При удачном завершении автонастройки гаснет, при неудачном завершении автонастройки – мигает.

- клавиша  – увеличение значения параметра при настройке; переход к следующему пункту меню или параметру;
- клавиша  – уменьшение значения параметра при настройке; переход к предыдущему пункту меню или параметру;
- длительное (более 3 сек) нажатие клавиши  – вход в меню;
- кратковременное (до 1 сек) нажатие клавиши  – вход в группу параметров; запись значения параметра с одновременным переходом к следующему параметру группы;
- одновременное нажатие клавиш  и  – переход в режим ручного управления;
- одновременное нажатие клавиш  ;  и  – доступ к сервис-коду (доступен только для сервисной службы).

### Соответствие символов цифровых индикаторов буквам латинского алфавита




A	b	C	d	E	F	G	H	i	J	K	L	M	n	O	P	Q	r	S	t	U	V	W	X	Y	Z
А	Ь	С	Д	Е	Ғ	Н	Ї	Ј	Љ	Њ	Ќ	Ў	Р	Ҫ	Ѕ	Т	У	У	У	У	У	У	У	У	У

### Включение прибора

После включения питания, запускается процесс инициализации прибора, при котором цифровые индикаторы и светодиоды не светятся, выходные устройства находятся в состоянии «выключено». Процесс инициализации занимает около 2-х секунд.

После инициализации прибор переходит в режим «РАБОТА». При этом производится измерение входных параметров, вывод их на цифровые индикаторы, а также формируется управляющий сигнал.

При наличии каких-либо неисправностей на цифровой индикатор выводится сообщение об ошибке.

Вид сообщения	Описание
	Ошибка на входе: обрыв, короткое замыкание датчика, его неправильное подключение (выход измеряемой величины за границы заданного диапазона). После устранения неисправности работа прибора восстанавливается автоматически.
	Ошибка вычисления
	Ошибка внутреннего преобразования

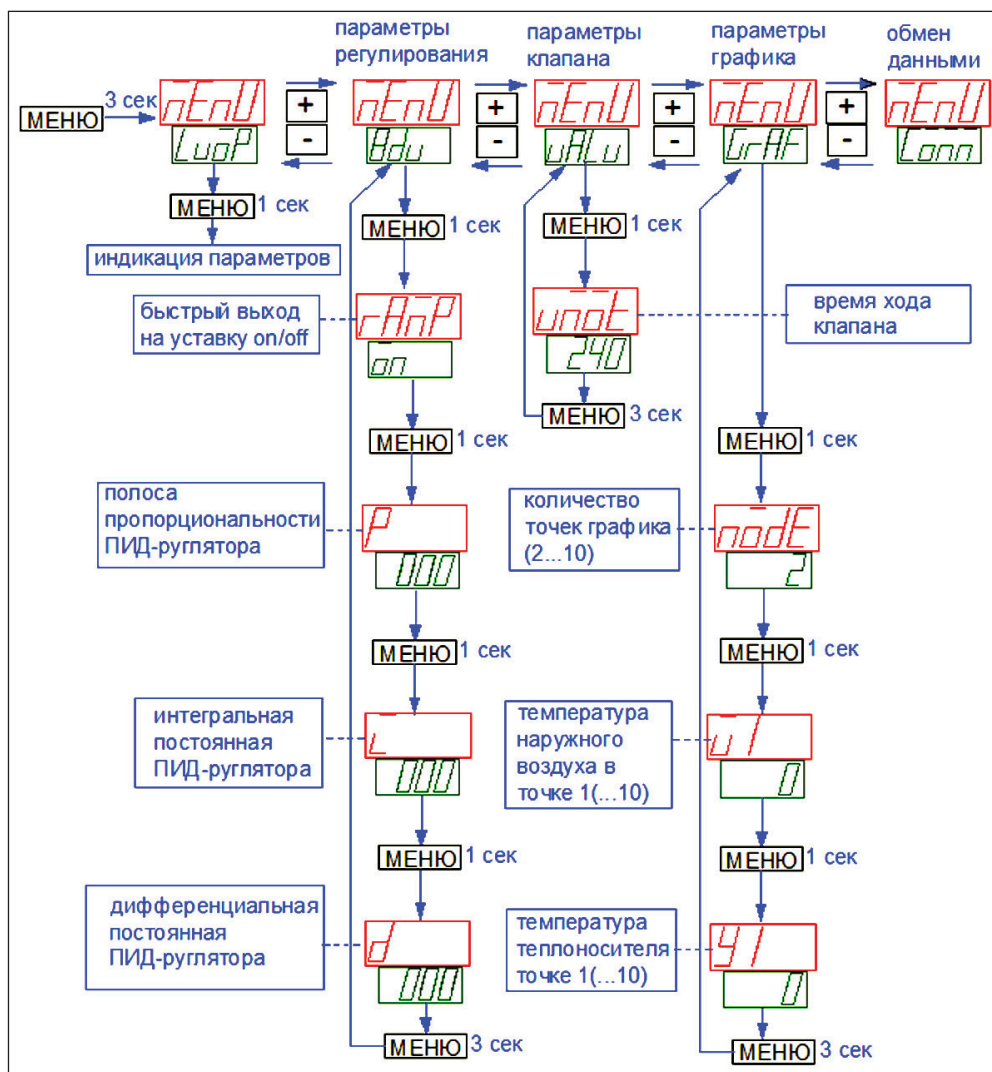
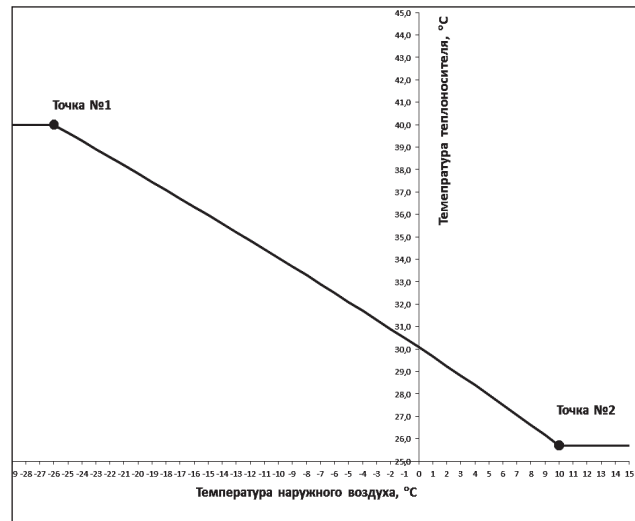
Автоматика и КИП		Контроллеры	
Производитель	Страна		Серия изделий
VALTEC	Италия		
наименование изделия			<b>VT.K 100</b>
<b>Контроллер с блоком питания для смесительных узлов</b>			

### Настройка и программирование прибора

Вход в режим настройки осуществляется длительным (3 сек) нажатием клавиши .

При отключении питания заданные параметры сохраняются в энергонезависимой памяти прибора. Навигация при настройке показана на схеме.

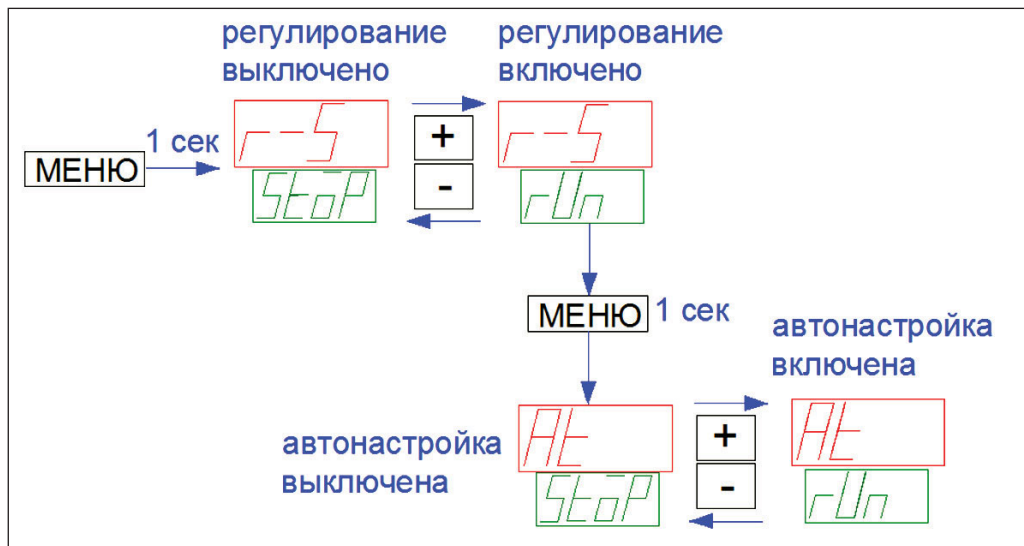
Параметры ПИД- регулятора: полоса пропорциональности, интегральная постоянная, дифференциальная постоянная могут задаваться автонастройкой или вручную. Температурный график регулирования может задаваться по нескольким характеристическим точкам (от 2- х до 10-ти). Для каждой точки задается значение температуры наружного воздуха и соответствующая температура теплоносителя. Точки по графику задаются слева направо (см. рисунок)



Время полного хода клапана по умолчанию задано 240 сек (для привода VT.ТЕ 3061). Для прочих клапанов время следует настроить в соответствии с паспортом привода.

Автоматика и КИП		Контроллеры	
Производитель	Страна		Серия изделий
VALTEC	Италия		
наименование изделия			<b>VT.K 100</b>
<b>Контроллер с блоком питания для смесительных узлов</b>			

Для автонастройки ПИД-регулятора выключите режим быстрого выхода на уставку (off), а затем действуйте в соответствии со следующей схемой:

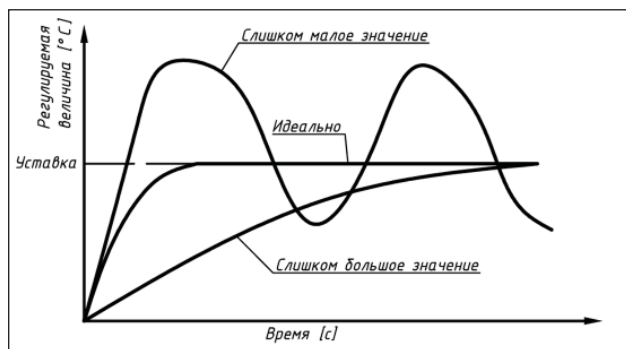


При выходе на режим автонастройки индикатор «АВТО.НАСТР» загорится и, в случае успешной настройки, погаснет. Если индикатор начнет мигать, необходимо отключить прибор и заново проделать операции.

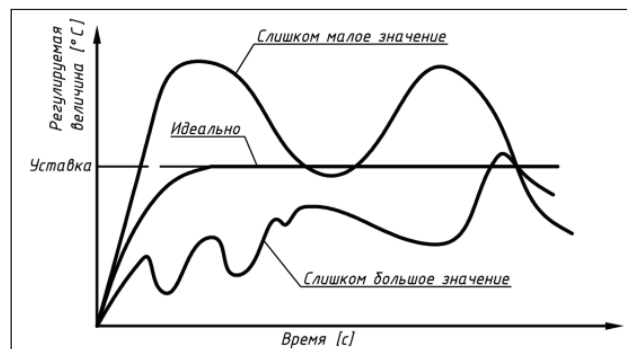
При ручной настройке параметров ПИД-регулирования придерживайтесь следующего порядка действий:

- выключите режим быстрого выхода на уставку (off);
- постройте график зависимости регулируемой величины от времени (количество замеров должно быть достаточным для выявления характера зависимости);
- сравните полученные графики с приведенными ниже и внесите соответствующие поправки (параметр меняйте с коэффициентом 1,5 к исходной величине).

#### Полоса пропорциональности и интегральная постоянная



#### Дифференциальная постоянная



Автоматика и КИП		Термостаты	
Производитель	Страна		Серия изделий
VALTEC	Италия		
наименование изделия			<b>VT.AC 701</b>
<b>Термостат комнатный электронный</b>			



### Назначение и область применения

Комнатный термостат предназначен для подачи управляющего сигнала (вкл/выкл) на элементы климатических систем (сервоприводы, насосы, вентиляторы и т.п.) в зависимости от температуры воздуха, окружающего термостат. При достижении заданного пользователем значения температуры окружающего воздуха, происходит переключения контактов термостата, что в зависимости от схемы присоединения, приводит к включению или выключению системы обогрева или охлаждения помещений.

### Технические характеристики

№	Наименование	Ед. изм.	Значение	Примечание
1	Питание сети	В	3 DC	2 щелочные батареи типа AAA 1,5В
2	Вид тока питания	-	постоянный	
3	Допустимое напряжение на контактах	В	230	
4	Ток на контактах при омической нагрузке	А	8,0	АС
5	Ток на контактах при индуктивной нагрузке	А	3,0	АС, $\cos\phi=0,6$
6	Гистерезис	°С	1,0	Не регулируется
7	Степень защиты	-	IP 20	
8	Тип переключателя реле		SPDT	Single-Pole Double-Throw
9	Тип дисплея	-	LCD	Жидкокристаллический, монохромный
10	Количество клавиш управления	шт	2	
11	Наличие таймера	-	нет	
12	Разряды индикации температур	-	XX.X	
13	Температура хранения	°С	-20...+50	
14	Допустимая влажность воздуха	%	65	
16	Средний полный срок службы	лет	15	При условии соблюдения условий эксплуатации

### Указания по монтажу

#### Общие правила

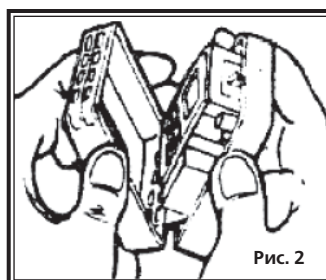
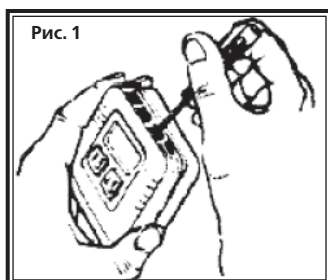
Термостат должен устанавливаться на стену помещения на высоте 1,5 м от уровня пола.

Не рекомендуется устанавливать прибор в зоне воздействия нагревательных или охлаждающих приборов, сквозняков, а также прямых солнечных лучей.

Не рекомендуется устанавливать прибор на наружной стене.

#### Электрические соединения

Нажав отверткой на язычок лицевой панели термостата (см. рис. 1), снимите эту панель (см. рис. 2).



Автоматика и КИП		Термостаты	
Производитель	Страна		Серия изделий
VALTEC	Италия		
наименование изделия			<b>VT.AC 701</b>
<b>Термостат комнатный электронный</b>			

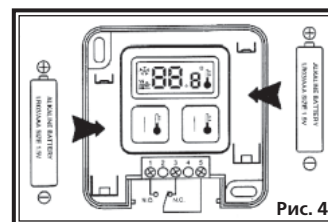
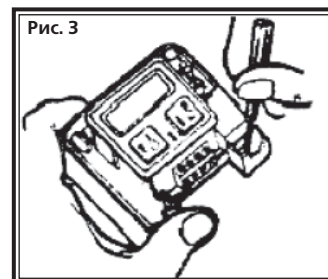
Снимите крышку контактного блока, поддев ее небольшой шлицевой отверткой.

Заведите контактный кабель через отверстие в тыльной панели и прикрепите термостат двумя шурупами к стене (см. рис. 3). Отверстия под шурупы расположены в верхнем левом и нижнем правом углах тыльной панели термостата.

Присоедините провода кабеля к клеммам термостата в соответствии с выбранной схемой включения. Затяните винты клемм.

Вставьте в термостат две щелочные батареи типа AAA 1,5В. Схема установки батарей указана на рис. 4.

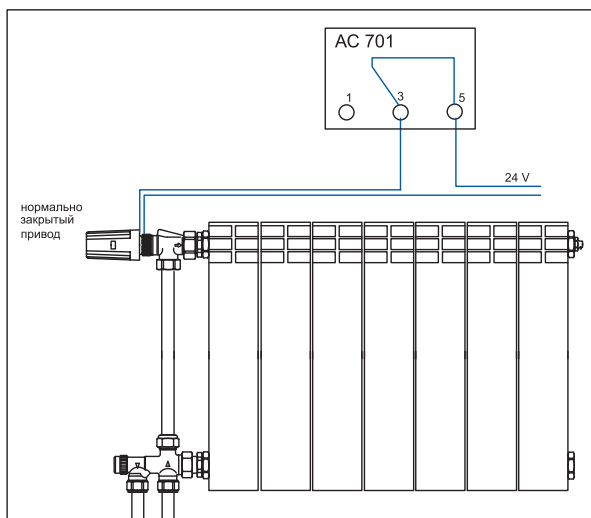
Закройте крышку контактного блока и установите на место лицевую крышку термостата.



Примеры схем подключения термостата к управляемым приборам показаны на рисунках:

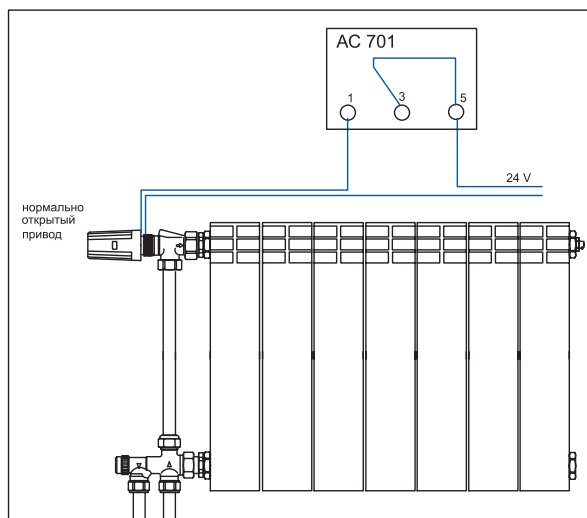
**рис. 5**

*Подключение к нормально закрытому сервоприводу*






**рис. 6**

*Подключение к нормально открытому сервоприводу*



### Указания по настройке

Нажмите любую клавишу. На дисплее загорится мерцающее значение температуры воздуха, символ отопительной системы  и символ температуры .

Каждое нажатие клавиши «вверх» или «вниз» при мерцающем значении температуры и горящем символе  будет повышать или понижать требуемую температуру срабатывания термостата на 1°C. Через 15 секунд после нажатия клавиши мерцание значения температуры прекратится, и термостат перейдет в рабочий режим. На дисплее будет отражаться текущая температура окружающего воздуха. При достижении температуры воздуха в помещении заданных параметров, произойдет переключение контактов термостата, о чем будет свидетельствовать горящий символ .

Автоматика и КИП		Термостаты	
Производитель	Страна		Серия изделий
VALTEC	Италия		
наименование изделия			<b>VT.AC 6161</b>
<b>Термостат регулируемый с выносным датчиком температуры</b>			



#### Назначение и область применения

Термостат предназначен для поддержания заданном температурном диапазоне температуры теплоносителя в климатических системах зданий.

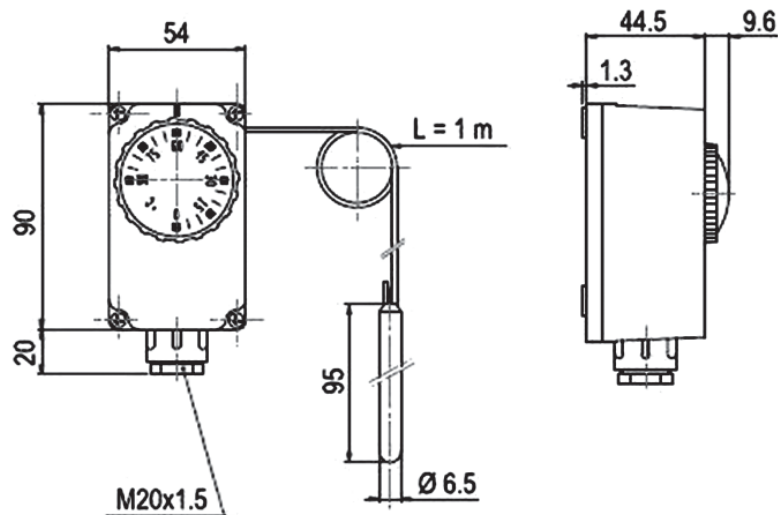
Двухпозиционное реле термостата управляет включением и выключением привода или оборудования, обеспечивающего подачу или циркуляцию теплоносителя в системах отопления или охлаждения (циркуляционный насос, привод смесительного клапана, теплогенератор и т.п.).

#### Технические характеристики

№	Наименование	Ед. изм.	Значение
1	Допустимое напряжение на контактах	В	230,400
2	Допустимый ток на контактах при омической нагрузке	А	10 (при 230В) 7 (при 400 В)
3	Допустимый ток на контактах при индуктивной нагрузке ( $\cos \varphi=0,6$ )	А	2,5
4	Тип переключателя реле		SPDT (Single-Pole Double-Throw)
5	Гистерезис	°C	4±1
6	Диапазон настройки	°C	0...90
7	Точность регулировки	°C	±3
8	Степень защиты	-	IP 40
10	Температура хранения	°C	-20...+50
11	Допустимая влажность воздуха	%	65
12	Максимально допустимая температура корпуса	°C	80
13	Максимально допустимая температура колбы датчика	°C	130
14	Длина капиллярной трубки	м	1
15	Материал корпуса		пластик
16	Материал капиллярной трубки и колбы датчика температуры		медь
17	Рабочее тело		Толуол (жидкость)
18	Средний полный срок службы при соблюдении паспортных условий эксплуатации	лет	20

Автоматика и КИП		Термостаты	
Производитель	Страна		Серия изделий
VALTEC	Италия		
наименование изделия			<b>VT.AC 6161</b>
Термостат регулируемый с выносным датчиком температуры			

## Габаритные размеры



## Рекомендации по монтажу

**1.** Термостат может устанавливаться на стену помещения или крепиться к оборудованию или трубопроводам, температура поверхности которых не превышает 80°C.

Не рекомендуется устанавливать прибор в зоне воздействия нагревательных или охлаждающих приборов, сквозняков, а также прямых солнечных лучей.

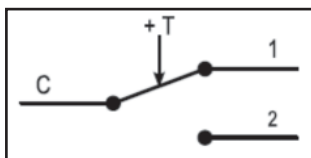
Не рекомендуется устанавливать прибор на наружной стене.

**2.** Выносной датчик может устанавливаться как в погружную гильзу, так и крепиться к поверхности трубопровода, транспортирующего теплоноситель.

В последнем случае следует учитывать, что температура датчика будет ниже, чем температура теплоносителя на величину, которую можно ориентировочно принять по таблице:

№	Материал стенки трубопровода	Снижение температуры в стенке, °C
1	Сталь черная	1
2	Сталь нержавеющая	1
3	Медь	0,5
4	Сшитый полиэтилен	2
5	Металлополимер	1,5
6	Полипропилен	3

При установке датчика температуры на поверхность латунного коллектора, снижение температуры следует принимать 2°C.



**3.** Подключение электрических проводов к клеммам термостата производится в соответствии с выбранной схемой регулирования. При этом нужно учесть, что при превышении измеряемой температуры значения, установленного ручкой регулировки, реле переключается с контакта 1 на контакт 2.

**4.** Установка требуемого значения поддерживаемой температуры производится вращением ручки регулировки.



Автоматика и КИП		Термостаты	
Производитель	Страна		Серия изделий
VALTEC	Италия		
наименование изделия			<b>VT.AC 601</b>
<b>Термостат комнатный электронный</b>			



#### Назначение и область применения

Комнатный термостат VT.AC601 предназначен для автоматического регулирования температуры в помещениях, оборудованных водяными или электрическими системами отопления посредством подачи напряжения на отопительный прибор или сервопривод запорного органа при снижении температуры воздуха в помещении ниже значения, установленного пользователем. Температура окружающего воздуха оценивается по встроенному датчику температуры.

Термостат может использоваться также для управления прочими климатическими системами и оборудованием в диапазоне паспортных пределов настройки (котлы, сервоприводы, насосы, вентиляторы и пр.).

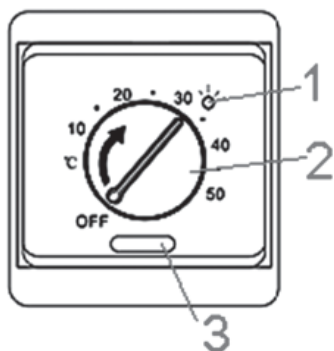
Монтаж термостата предусмотрен в стандартную монтажную коробку для скрытой проводки.

#### Технические характеристики

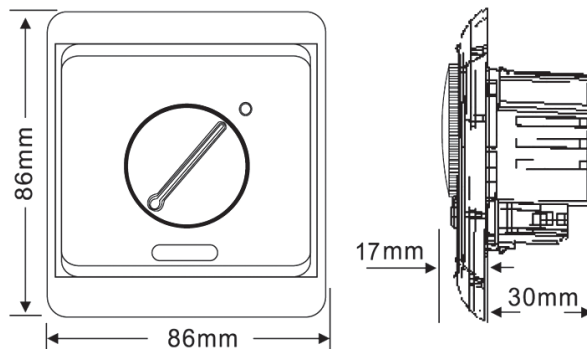
№	Наименование	Ед. изм.	Значение
1	Напряжение сети питания	В	230AC(24 AC/DC)
2	Частота сети питания	Гц	50
3	Максимальный ток коммутации	А	16
4	Максимальная мощность нагрузки при токе 16А	Вт	3520
5	Потребляемая мощность	Вт	5
6	Диапазон регулирования температуры	°С	+5...+40
7	Погрешность регулирования	°С	±0,5
8	Степень защиты корпуса	-	IP20
9	Тип переключателя реле	SPST (Single-Pole Single -Throw)	
10	Гистерезис (разница между температурами замыкания и размыкания контактов)	°С	1
11	Диапазон допустимых температур окружающей среды	°С	-5...+50
12	Материал корпуса	Самозатухающий поликарбонат (PC)	
13	Рекомендуемый тип монтажных коробок	K201 УХЛ4; D68	
14	Тип датчика температуры	NTC(с отрицательным температурным коэффициентом) -10Ком/25°С	
15	Средний полный срок службы	лет	30

Автоматика и КИП		Термостаты	
Производитель	Страна		Серия изделий
VALTEC	Италия		
наименование изделия			<b>VT.AC 601</b>
Термостат комнатный электронный			

### Органы управления и индикации



### Габаритные и установочные размеры



Поз.1-светодиодный индикатор. Зеленый цвет индикатора –питание термостата включено. Красный цвет индикатора – включено отопление (реле замкнуто). Индикатор не светится – питание термостата выключено.

Поз.2 – ручка управления с функцией включения/выключения. Для выключения прибора ручка вращается против часовой стрелки до щелчка. При этом индикатор должен погаснуть. Настройка прибора на требуемую комфортную температуру осуществляется поворотом ручки в такое положение, когда утолщение на выступающей линии ручки совпадет с цифрой требуемой температуры.

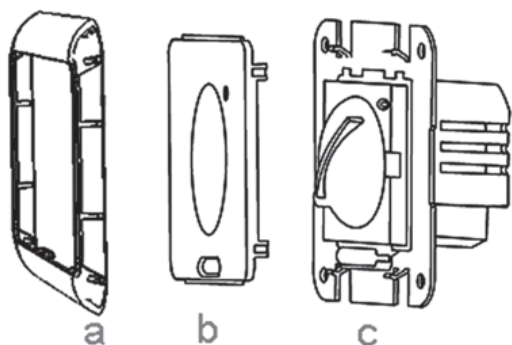
Поз.3 – встроенный датчик температуры воздуха.

### Указания по монтажу и подключению прибора

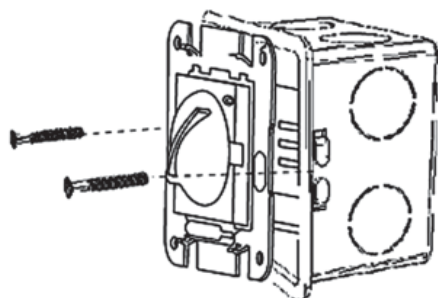
#### Общие требования

Термостат должен быть установлен на стене со свободным воздушным обращением вокруг него. Не рекомендуется установка прибора на наружную стену. Рекомендуемая высота установки 0,3...1,2 м от пола. Термостат следует устанавливать в местах, не подверженных воздействию сквозняков, тепловых излучений и прямых солнечных лучей.

#### Установка прибора

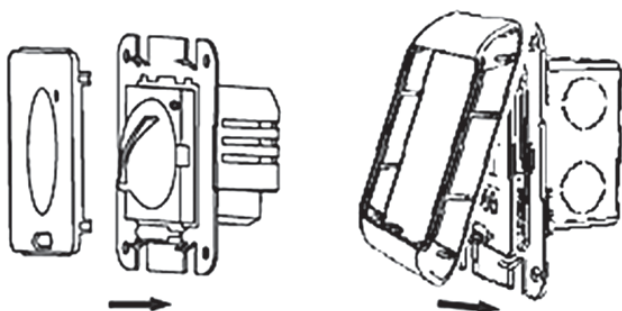


Отсоедините от термостата (с) наружную декоративную рамку (а) и лицевую панель (b).



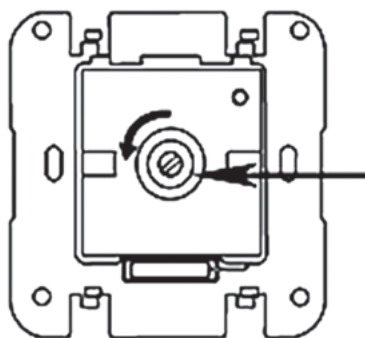
С помощью двух винтов присоедините термостат через декоративную тыльную рамку присоедините термостат к монтажной коробке.

Автоматика и КИП		Термостаты	
Производитель	Страна		Серия изделий
VALTEC	Италия		
наименование изделия			<b>VT.AC 601</b>
Термостат комнатный электронный			

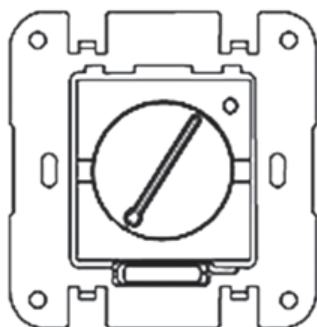


Оденьте лицевую панель и защелкните наружную декоративную рамку.

### Установка ручки управления в правильное положение

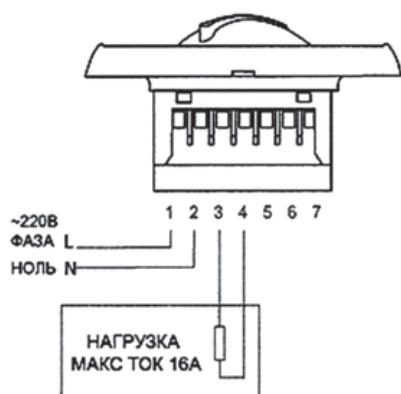


Если при установке термостата пришлось снять ручку управления, то для того, чтобы установить ее в правильное положение, шлицевой отверткой поверните ось реостата против часовой стрелки до щелчка.



Ручку управления установите так, чтобы стрелка на ней была направлена на левый конец колбы встроенного датчика температуры (см.рисунок).

### Схема электроподключений



Провода подключаются к клеммной колодке термостата в соответствии с представленной схемой.

Неправильное подключение может привести к выходу из строя термостата, нагревательного прибора или привода. В качестве «нагрузки» может выступать любое оборудование с потребляемым током до 16А и мощностью до 3,4 кВт (греющий кабель, котел, сервопривод, насос, вентилятор и т.п.).

Автоматика и КИП		Термостаты	
Производитель	Страна		Серия изделий
VALTEC	Италия		
наименование изделия			<b>VT.AC 710</b>
<b>Хронотермостат комнатный, электронный, с недельным программированием</b>			


### Назначение и область применения



Термостат предназначен для подачи управляющего сигнала (вкл/выкл) на управляемые элементы климатических систем (сервоприводы смесительных и запорных клапанов, насосы, вентиляторы и т.п.) в зависимости от температуры воздуха, окружающего термостат, по заданной недельной/суточной программе.

При достижении заданного пользователем для данного периода значения температуры окружающего воздуха, происходит переключение контактов термостата, что, в зависимости от схемы присоединения, приводит к включению/выключению систем обогрева или охлаждения помещений.

### Технические характеристики

Наименование показателя	Ед. изм.	Значение	Примечания
Напряжение питания	В	3 DC	
Вид тока питания		постоянный	2 щелочных элемента типа AA 1.5B
Максимальный ток коммутации	А	10,0	
Номинальный ток коммутации	А	4,0	
Максимальное напряжение коммутации	В	250	
Максимальная площадь сечения коммутационного провода	мм <sup>2</sup>	2,5	
Диапазон настройки температур	°C	5-35	
Диапазон отображаемых температур	°C	0-50	
Тип контактов		SPDT	Single-Pole Double-Throw (один переключающий контакт)
Тип реле			бистабильное
Гистерезис	°C	0,5	При 20°C
Степень защиты корпуса		IP 20	
Тип дисплея		LCD	Жидкокристаллический, монохромный
Тип памяти		EEPROM	Electrically Erasable Programmable Read-Only Memory – электрически стираемое перепрограммируемое ПЗУ
Количество устанавливаемых температурных режимов	шт	2	КОМФОРТ/ЭКОНОМ
Максимальные период программирования	сутки	7	неделя
Минимальный период программирования	мин	30	
Продолжительность работы без замены элементов питания	мес	12	
Разряды индикации температур		XX.X	
Тип крепления		настенное	
Индикация разряда батарей		есть	
Режим защиты от замораживания		Есть (поддерживает температуру +5°C)	Активен в ждущем режиме (при отключении реле кнопкой  )
Габариты:			
- ширина	мм	138	
- высота	мм	86	
- толщина	мм	29,6	
Вес	г	200	
Средний полный срок службы	лет	15	При соблюдении паспортных условий эксплуатации


Автоматика и КИП		Термостаты	
Производитель	Страна		Серия изделий
VALTEC	Италия		
наименование изделия			<b>VT.AC 710</b>
<b>Хронотермостат комнатный, электронный, с недельным программированием</b>			

### Принцип работы хронотермостата

В соответствии с введенной программой хронотермостат управляет приборами систем отопления, вентиляции или кондиционирования с целью поддержания в помещении одного из двух предварительно заданных режимов (КОМФОРТ и ЭКОНОМ).

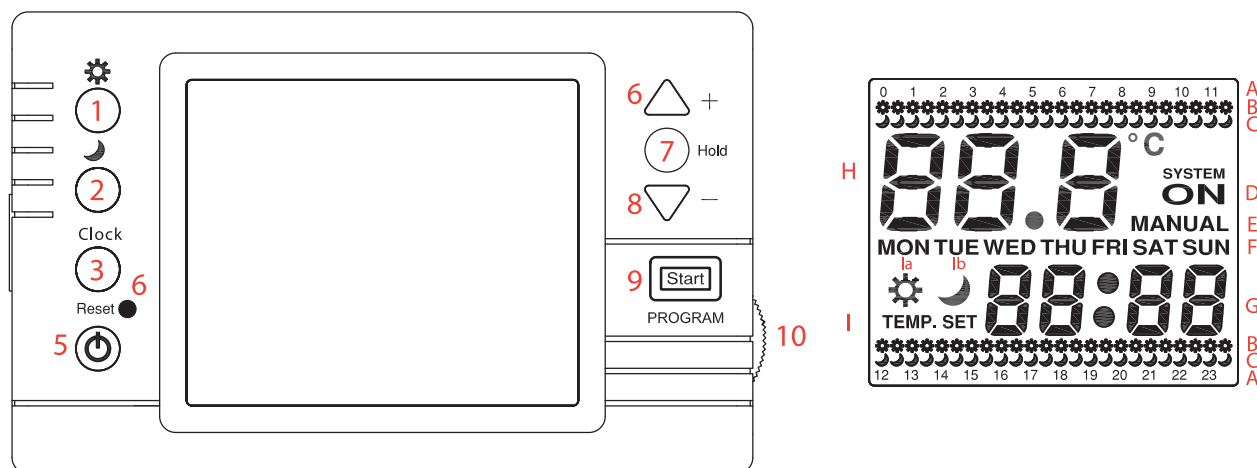
Каждый из семи дней недели разбит на 48 временных зон (по 30 минут каждая), что позволяет пользователю при программировании хронотермостата обеспечить максимальный комфорт для проживания.

Управление исполнительными органами климатических систем производится путем замыкания (размыкания) контактов реле при достижении в помещении установленного значения температуры.

Для удобства оперативного управления климатической системой хронотермостат имеет кнопку  (ждущий режим), которая позволяет при необходимости временно отключить систему.

Состояние реле (замкнуто/разомкнуто) отображается светодиодным индикатором и надписью на жидкокристаллическом дисплее (System ON/System OFF).

### Органы управления и контроля



Поз.	Назначение	Примечание
1	Кнопка настройки температуры для режима КОМФОРТ	
2	Кнопка настройки температуры для режима ЭКОНОМ	
3	Кнопка настройки текущего времени	
4	Светодиод-индикатор состояния реле	
5	Кнопка отключения реле (ждущий режим)	Работает защита от замерзания
6	Кнопка «увеличить» (вперед)	
7	Кнопка HOLD (внепрограммный режим)	В этом режиме можно задать температуру, не предусмотренную программой
8	Кнопка «уменьшить» (назад)	
9	Окошка индикации положения селектора (10)	
10	Селектор выбора дня недели или режима настройки	
A	Часы суток	
B	Индикация выбора режима КОМФОРТ	
C	Индикация выбора режима ЭКОНОМ	Для каждого получаса (48 зон в сутках)
D	Состояние реле	ON – включено; OFF - выключено
E	Индикация состояния режима	Ручной/автоматический
F	Индикация дня недели	
G	Текущее время	
H	Индикация температуры помещения	
I	Индикация режима установки температуры:	
Ia	- для режима КОМФОРТ	
Ib	- для режима ЭКОНОМ	

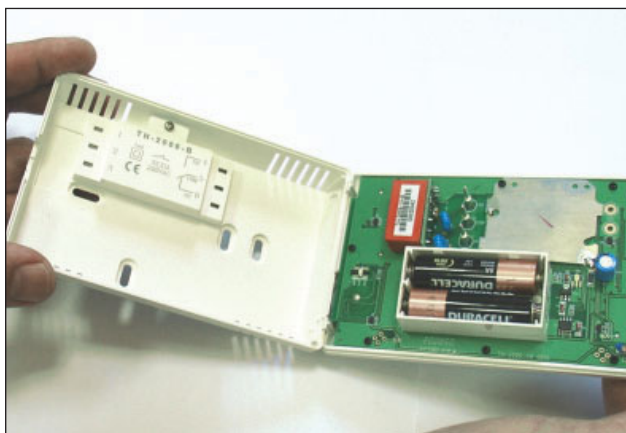
Автоматика и КИП		Термостаты	
Производитель	Страна		Серия изделий
VALTEC	Италия		
наименование изделия			<b>VT.AC 710</b>
<b>Хронотермостат комнатный, электронный, с недельным программированием</b>			

### Указания по монтажу

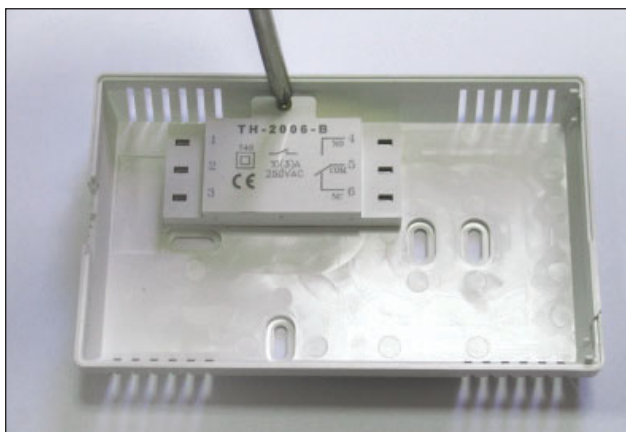
**1.** Термостат должен устанавливаться на стену помещения на высоте примерно 1,5м от пола . При этом не рекомендуется устанавливать термостат над нагревательными приборами, в зоне воздействия воздушной струи кондиционера или вентилятора, в зоне действия сквозняков (между дверью и окном) и прямых солнечных лучей.



**2.** Вставив тонкую отвертку в монтажное отверстие с левой стороны корпуса, аккуратно откройте крышку.

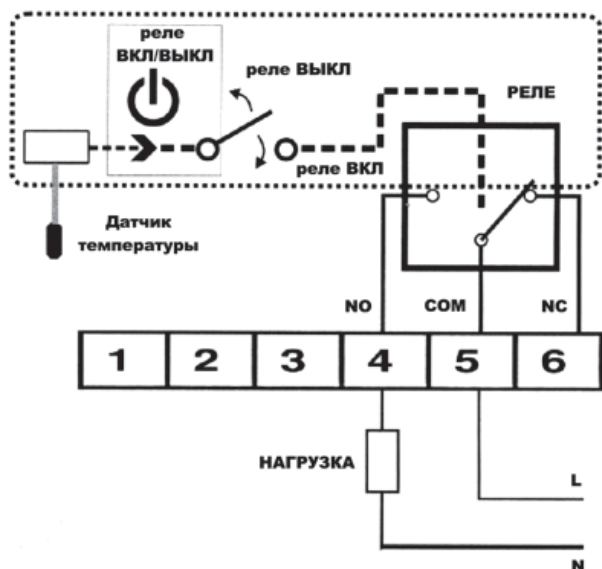


**3.** Разъедините две половины корпуса. В фасадной половине располагается батарейный отсек.



**4.** Отвинтите отверткой винт на нижней половине корпуса и снимите пластмассовую накладку.

Автоматика и КИП		Термостаты	
Производитель	Страна		Серия изделий
VALTEC	Италия		
наименование изделия			<b>VT.AC 710</b>
<b>Хронотермостат комнатный, электронный, с недельным программированием</b>			



5. Произведите подключение термостата в соответствии с выбранной схемой подключения.

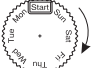






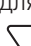


6. Контакт 4 является нормально разомкнутым (N.O.). Контакт 6 является нормально замкнутым (N.C.). При подключении управляемого элемента (например: нормально закрытый клапан отопительной системы) на контакт 4, при снижении заданной температуры помещения на этот элемент подается напряжение (клапан откроется).

При подключении управляемого элемента (например: нормально открытый клапан системы отопления) на контакт 6, при снижении заданной температуры воздуха в помещении напряжение с этого элемента будет снято (клапан откроется).

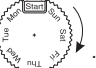




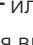

7. ВНИМАНИЕ. Перед присоединением к термостату силовой проводки, убедитесь, что она обесточена.


## Настройка и программирование





### Настройка текущего времени

1. Селектор (10) переведите в положение «START» 
2. Нажмите  для включения режима установки дня недели;
3. Кнопками  + или  - настройте текущий день недели;
4. Повторно нажмите  для включения режима установки часов;
5. Кнопками  + или  - настройте текущий час;
6. Снова нажмите  для включения режима установки минут;
7. Кнопками  + или  - настройте текущее значение минут;
8. Через 5 секунд настройки будут внесены в память, и термостат выйдет из режима установки текущего времени.

### Настройка температур для режимов КОМФОРТ и ЭКОНОМ

1. Селектор (10) переведите в положение «START» 
2. Нажмите  для включения режима установки температуры КОМФОРТ.
3. После повторного нажатия  на дисплее замигает символ 
4. Кнопками  + или  - установите желаемое значение температуры режима КОМФОРТ;
5. Нажмите  для включения режима установки температуры ЭКОНОМ;



Автоматика и КИП		Термостаты	
Производитель	Страна		Серия изделий
VALTEC	Италия		
наименование изделия			<b>VT.AC 710</b>
<b>Хронотермостат комнатный, электронный, с недельным программированием</b>			

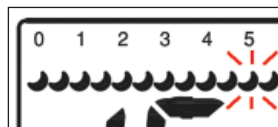
6. После повторного нажатия  на дисплее замигает символ .
7. Кнопками + или - установите желаемое значение температуры режима ЭКОНОМ.





### Установка режимов «КОМФОРТ» и «ЭКОНОМ» для каждой из 48 временных зон по дням недели (недельное программирование)

1. Селектором (10) выберите день недели.
2. Выбранный день недели будет отображен на дисплее





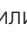




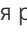


3. Кнопками + или - выберите одну из 48 получасовых зон.
4. Выбранная зона будет мигать на дисплее




5. Кнопками 1 и 2 выберите режим КОМФОРТ  или ЭКОНОМ  для выбранной временной зоны.
6. После установки режимов для всех временных зон всех дней недели переведите селектор (10) в положение START. Прибор начнет работу по заданной программе.
7. Если процедура программирования будет прервана более, чем на 1 минуту, на дисплее появится надпись ERR. При этом реле будет выключено до полного завершения программирования.

### Отмена работы по программе

1. По желанию пользователя работа хронотермостата может быть в любой момент временно прервана без изменения самой программы. Для этого существуют режимы HOLD (постоянное прерывание до вторичного нажатия кнопки HOLD) и MANUAL (временное прерывание до смены режимов).
2. При включении режима HOLD пользователь может выставить новое значение температуры, которое хронотермостат будет поддерживать до момента выключения режима.
3. Для перехода в режим HOLD переведите селектор в режим START и нажмите кнопку HOLD. Кнопками + или - установите температуру для режима HOLD. Через 10 секунд прибор перейдет в режим HOLD.
4. Выключение режима HOLD производится повторным нажатием кнопки HOLD. При этом прибор начнет обычную работу по программе.
5. При включении режима MANUAL пользователь может задать новое значение температуры, которое будет поддерживаться до автоматического переключения с режима КОМФОРТ  на режим ЭКОНОМ , или с режима ЭКОНОМ  на режим КОМФОРТ .
6. Для перехода в режим MANUAL переведите селектор в режим START. Нажатие на кнопки + или - выведет на дисплей текущую установленную температуру. Кнопками + и - установите температуру для режима MANUAL. Через 10 секунд прибор перейдет в режим HOLD.
7. Для отключения режима MANUAL переведите селектор из положения START в положение любого дня недели, а затем вновь установите на селекторе START. При этом прибор начнет обычную работу по программе.



Автоматика и КИП		Термостаты	
Производитель	Страна		Серия изделий
VALTEC	Италия		
наименование изделия			<b>VT.AC 709</b>
<b>Хронотермостат комнатный, электронный, с выносным и встроенным датчиками температуры</b>			

### Назначение и область применения









Комнатный электронный хронотермостат VT.AC 709 предназначен для автоматического регулирования и поддержания программно заданной температуры воздуха в помещении, температуры поверхности или теплоносителя, а также для ограничения перегрева конструкций или теплоносителя.

Основная сфера применения термостата – системы встроенного водяного или электрического отопления (например: «теплый пол»).

Термостат может использоваться также для управления прочими климатическими системами и оборудованием в пределах паспортных пределов настройки (котлы, сервоприводы, насосы, вентиляторы и пр.)

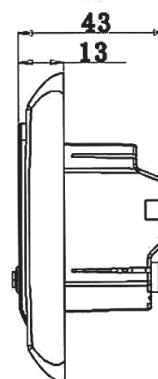
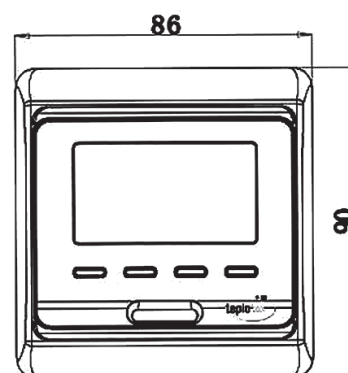
Термостат дает возможность недельного программирования температурных режимов с разбивкой каждых суток на 6 временных периодов ( в таблице приведена заводская разбивка на периоды):

Период 1	Период 2	Период 3	Период 4	Период 5	Период 6
6.00-7.59	8.00-11.29	11.30-12.29	12.30-16.59	17.00-21.59	22.00-5.59
					
Хозяйева проснулись	Хозяйева ушли на работу	Хозяйева пришли на обед	Хозяйева ушли с обеда	Хозяйева вернулись с работы	Сон

### Доступные функции прибора

- поддержание температуры на основании показаний встроенного датчика;
- поддержание температуры на основании показаний выносного датчика;
- поддержание температуры на основании показаний встроенного датчика с использованием выносного датчика для защиты от перегрева конструкции или теплоносителя;
- суточное программирование температурных режимов (6 режимов в сутки);
- недельное программирование температурных режимов;
- режим защиты от замерзания по показаниям любого из датчиков;
- ручное и программное управление режимами;
- настройка гистерезиса (разницы между температурами размыкания и замыкания контактов);
- калибровка показаний встроенного датчика по данным поверочного термометра;
- компенсация погрешности показаний встроенного датчика, учитывающая место расположения прибора в помещении;
- экранная индикация режимов работы, времени и температуры;
- выбор рабочего и вспомогательного датчиков температуры;
- подсветка дисплея;
- блокировка настроек.


### Габаритные размеры



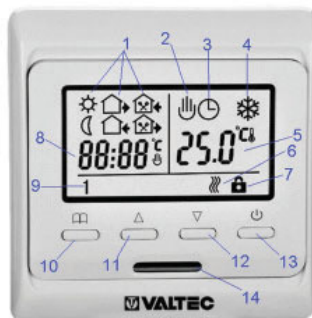
Автоматика и КИП		Термостаты	
Производитель	Страна		Серия изделий
VALTEC	Италия		
наименование изделия			<b>VT.AC 709</b>
<b>Хронотермостат комнатный, электронный, с выносным и встроенным датчиками температуры</b>			









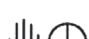










## Технические характеристики

№	Наименование	Ед. изм.	Значение
1	Напряжение сети питания	В	220...230
2	Частота сети питания	Гц	50
3	Максимальный ток коммутации	А	16
4	Максимальная подключаемая мощность	Вт	3400
5	Максимальная потребляемая мощность	Вт	2,0
6	Диапазон регулировки температуры воздуха (встроенный датчик)	°С	+10...+55
7	Диапазон регулировки температуры выносного датчика в режиме защиты от перегрева (ALL)	°С	+5...+60
8	Диапазон регулировки температуры выносного датчика в режиме регулирования (OUT)	°С	+35...+95
9	Погрешность регулирования температуры	°С	±0,5
10	Гистерезис (разница между температурами замыкания и размыкания контактов)	°С	0,5...10
11	Диапазон допустимых температур окружающей среды	°С	-5...+50
12	Степень защиты корпуса		IP20
13	Тип выносного датчика	NTC (с отрицательным температурным коэффициентом)	
14	Период программирования	Сутки/неделя	7/1
15	Материал корпуса	Самозатухающий поликарбонат (PC)	
16	Тип переключателя реле	SPST (Single-Pole Single - Throw)	
17	Тип прибора по способу установки	Встраиваемый (для скрытой проводки)	
18	Длина кабеля выносного датчика	м	3
19	Предельно допустимая длина при удлинении кабеля выносного датчика	м	50
20	Рекомендуемый тип монтажных коробок	K201 УХЛ4; D68	
21	Средний полный срок службы	лет	30

Автоматика и КИП		Термостаты	
Производитель	Страна		Серия изделий
VALTEC	Италия		
наименование изделия			<b>VT.AC 709</b>
Хронотермостат комнатный, электронный, с выносным и встроенным датчиками температуры			

## Индикация и управление



Поз.	Символ	Назначение	Примечание
1		Первый период суток	6.00-7.59 «Проснулись» *
		Второй период суток	8.00-11.29 «Ушли на работу» *
		Третий период суток	11.30-12.29 «Пришли на обед»*
		Четвертый период суток	12.30-16.59 «Ушли с обеда»*
		Пятый период суток	17.00-21.59 «Пришли с работы»*
		Шестой период суток	22.00-5.59 «Сон»*
2		Индикация режима ручного управления	Поддерживается заданная для этого режима температура
3		Индикация автоматического режима	Прибор работает по заданной программе
2+3		Индикация временного ручного режима	Прибор поддерживает температуру, заданную ручным режимом до конца периода. Затем работает по программе
4		Индикация режима защиты от замерзания	Прибор поддерживает температуру не ниже +5°C
5		Температура по рабочему датчику	В режиме «IN» и «ALL» - по встроенному датчику. В режиме «OUT» - по выносному датчику
6		Индикация подачи команды на нагрев	Управляющий контакт замкнут
7		Индикация включенной блокировки	Клавиши управления заблокированы
8		Индикация текущего времени и требуемой температуры	Время и температура отражаются попеременно с интервалом в 5 сек
9		Номер текущего дня недели	Выходные дни отображаются на темном фоне
10		Кнопка входа в меню	Выбор режимов работы
11		Кнопка перехода вверх	Плюс/ вперед
12		Кнопка перехода вниз	Минус/назад
13		Кнопка включения	Вкл/выкл/ввод
14		Встроенный датчик температуры	

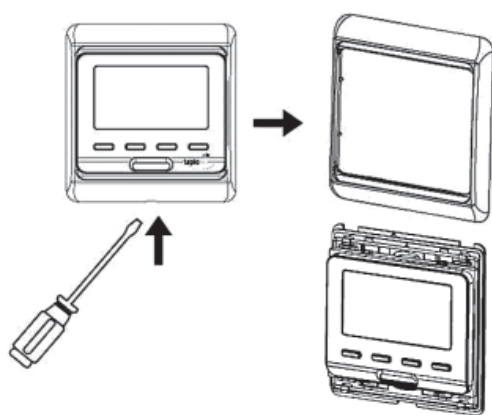
Автоматика и КИП		Термостаты	
Производитель	Страна		Серия изделий
VALTEC	Италия		
наименование изделия			<b>VT.AC 709</b>
Хронотермостат комнатный, электронный, с выносным и встроенным датчиками температуры			

## Указания по монтажу и подключению прибора

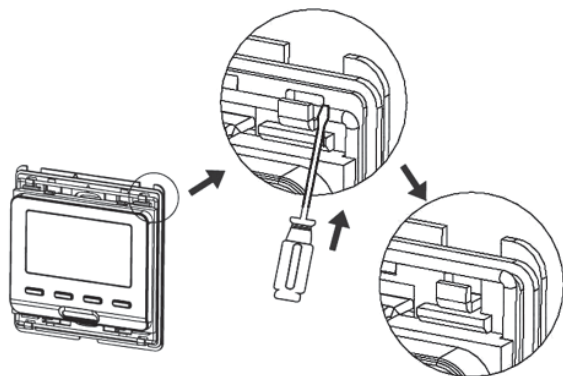
### Общие требования

Хронотермостат должен быть установлен на стене со свободным воздушным обращением вокруг него. Не рекомендуется установка прибора на наружную стену. Рекомендуемая высота установки 0,3...1,2 м от пола. Хронотермостат следует устанавливать в местах, не подверженных воздействию сквозняков, тепловых излучений и прямых солнечных лучей.

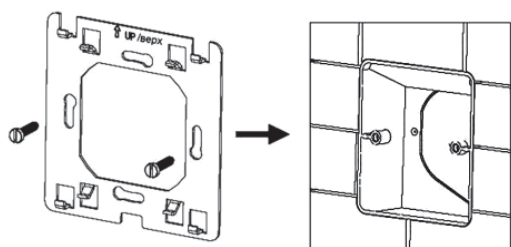
### Установка прибора



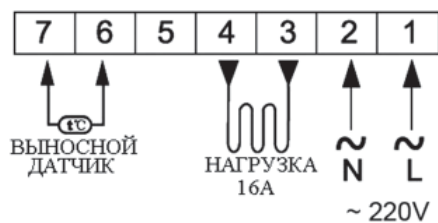
1. Подцепив жалом отвертки паз в нижней части обрамляющей рамки, снимите рамку.



2. Передвинув вверх проволочную рамку, снимите нижнюю крепежную пластину



3. С помощью двух винтов прикрепите монтажную пластину к монтажной коробке



4. Закрепите провода на клеммной колодке прибора в соответствии с электрической схемой

Автоматика и КИП		Термостаты	
Производитель	Страна		Серия изделий
VALTEC	Италия		
наименование изделия			<b>VT.AC 709</b>
<b>Хронотермостат комнатный, электронный, с выносным и встроенным датчиками температуры</b>			

В качестве «нагрузки» может выступать любое оборудование с потребляемым током до 16А и мощностью до 3,4 кВт (греющий кабель, котел, сервопривод, насос, вентилятор и т.п.).

5. Закрепите прибор на крепежной пластине и оденьте обрамляющую рамку.

6. Во избежание наводок, кабель выносного датчика не должен прокладываться в одном канале с силовыми проводами и кабелями.


7. При использовании выносного датчика в качестве датчика температуры теплого пола, кабель датчика заводится в пол через трубу, расположенную как можно ближе к поверхности пола.


### Включение / выключение прибора

Для включения прибора нажмите кнопку . Повторное нажатие этой кнопки выключит прибор (OFF).

### Установка текущего времени и дня недели

В течение 5 секунд нажимайте кнопки  и . Появится отображение времени с мерцающим значением минут. Настройте минуты кнопками «вверх/вниз»..

Нажмите . Появится мерцающее значение часов. Настройте часы.

Нажмите . Появится мерцающее значение номера дня недели. Настройте день недели.





Нажмите  для возвращения в рабочий режим.

### Блокировка клавиатуры


Для блокировки кнопок одновременно нажмите в течение 5 секунд кнопки  и .


### Переключение режимов

Для переключения с ручного на автоматический режим работы служит кнопка .

Для выхода во временный ручной режим нажмите клавишу  или . Во временном ручном режиме (одновременно горят символы  и , прибор будет поддерживать введенную пользователем для ручного режима температуру только до окончания текущего периода. Затем начнется работа по заданной программе.


### Программирование

Для входа в режим программирования нажмите в течение 5 сек кнопку . Появится значение времени начала первого (из шести) программируемого периода первых суток. Кнопками «вверх/вниз» настройте это время.



Нажмите . Появится значение требуемой температуры для этого периода. Настройте эту температуру.





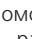
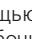
Нажмите . Произойдет переход на следующий период.

Эту операцию надо произвести для всех периодов каждого из 7 суток недели.

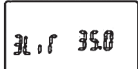
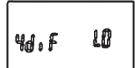


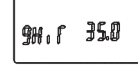
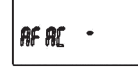


Выход из режима программирования производится нажатием кнопки .

### Режим расширенных настроек

Для входа в режим расширенных настроек при выключенном приборе (OFF) нажмите и удерживайте кнопку , одновременно нажав кнопку . Настройки расширенного режима приведены в таблице:

	1 ADJ – калибровка температуры	С помощью кнопок   значение показаний встроенного датчика температуры можно откорректировать по показаниям поверочного термометра. Диапазон калибровки $\pm 9,9^{\circ}\text{C}$ .
	2 SEN – выбор рабочего датчика	С помощью кнопок   выберите одно из следующих значений: IN – рабочим является встроенный датчик; OUT – рабочим является выносной датчик ALL – рабочим является встроенный датчик, а выносной датчик служит для ограничения температуры поверхности или теплоносителя. Заводская настройка -IN

Автоматика и КИП		Термостаты	
Производитель	Страна		Серия изделий
VALTEC	Италия		
наименование изделия			<b>VT.AC 709</b>
<b>Хронотермостат комнатный, электронный, с выносным и встроенным датчиками температуры</b>			

	3 LIT – ограничение температуры по выносному датчику	С помощью кнопок ▲▼ настройте максимально допустимую температуру выносного датчика при совместной работе обоих датчиков (режим ALL). В режиме ALL температура будет поддерживаться по показаниям встроенного датчика, но при превышении заданной максимальной температуры на выносном датчик реле разомкнет рабочий контакт. Пределы настроек 5...60°C. Заводская настройка 35°C.
	4 DIF – гистерезис	С помощью кнопок ▲▼ настройте гистерезис (разницу между температурами размыкания и замыкания контактов). Следует учесть, что увеличение гистерезиса уменьшает количество включений привода, но снижает точность поддержания температуры. Диапазон настройки 0,5...10°C. Заводская настройка 5°C
	5 LTP – включение/выключение режима защиты от замерзания	С помощью кнопок ▲▼ выберите: ON – режим антизамерзания включен. OFF – режим выключен. Заводская настройка –OFF. Режим действует при выключенном термостате.
	6 PrG – количество рабочих дней недели	С помощью кнопок ▲▼ выберите: 5 – режим с двумя выходными; 6 – режим с одним выходным; 7 – режим без выходных. Заводская настройка «5».
Настройки 7 RLE и 8 DLY в данной модели не используются		
	9 HIT – установка максимальной температуры при работе в режиме OUT	С помощью кнопок ▲▼ настройте максимально допустимую температуру при работе только от выносного датчика (OUT). Пределы настроек 35...95°C.
	AFAC – сброс в заводские настройки	Нажмите и удерживайте в течении 5 секунд кнопку ▲ пока прибор не вернется к заводским установкам. При этом вместо одной на экране появится три черточки.
<p>Переход от настройки к настройке осуществляется при нажатии кнопки .</p> <p>Выход из режима расширенных настроек осуществляется нажатием кнопки .</p> <p>Коды ошибок: E0 – обрыв или короткое замыкание кабеля встроенного датчика; E1 – обрыв или короткое замыкание кабеля выносного термостата.</p>		

### Особенности настроек при работе в системах встроенного отопления (теплый пол)

При работе прибора с системой встроенного обогрева (теплый), когда выносной датчик используется в качестве рабочего и измеряет температуру пола, рекомендуется задавать комфортную температуру пола в диапазоне 28...32°C. Для экономного режима (ночь, отсутствие хозяев) эту температуру рекомендуется принимать 20...24°C.

При этом, с учетом инерционности систем встроенного обогрева, команду на повышение температуры (реле замкнуто) необходимо подавать за 60...120 мин до желаемого времени повышения температуры пола, а понижать (реле разомкнуто) – за 30...60 мин до желаемого события. Точное время упреждения команд подбирается опытным путём, т.к. оно зависит от теплотехнических характеристик конкретного помещения и конструкций.

### Характеристика выносного датчика температуры (L=21;D=7)

Температура, °C	Сопротивление, Ω
5	22070
10	17960
20	12091
30	8312
40	5827

Автоматика и КИП		Термостаты	
Производитель	Страна		Серия изделий
VALTEC	Италия		
наименование изделия			<b>VT.AC 602</b>
<b>Термостат настенный с выносным и встроенным датчиками температуры</b>			



### Назначение и область применения

Настенный термостат VT.AC 602 с выносным и встроенным датчиками температуры предназначен для автоматического регулирования температуры воздуха или поверхности посредством включения отопительных устройств или сервоприводов запорной арматуры в зависимости от заданного пользователем значения и показаний выносного или встроенного датчика температуры. При одновременном включении двух датчиков, встроенный датчик температуры является рабочим, а выносной – ограничительным. То есть, при превышении заданной предельной температуры на выносном датчике реле размыкается, независимо от показаний встроенного датчика.

Основное назначение изделия - температурное регулирование одной или двумя климатическими системами (например: радиаторное отопление и «теплый пол»).

Термостат может использоваться также для управления прочими системами и оборудованием в диапазоне паспортных пределов настройки (котлы, сервоприводы, насосы, вентиляторы и пр.). Монтаж термостата предусмотрен в стандартную монтажную коробку для скрытой проводки

### Технические характеристики

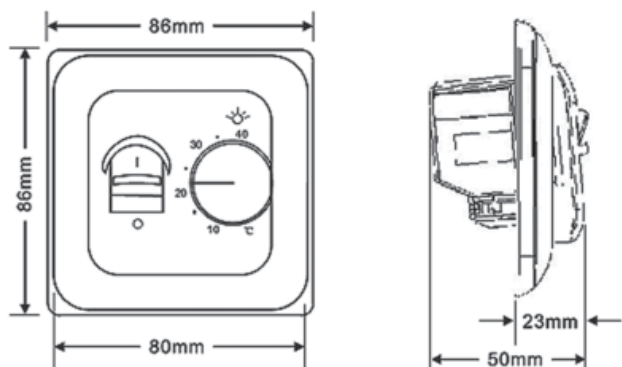
№	Наименование	Ед. изм.	Значение
1	Напряжение сети питания	В	230AC(24 AC/DC)
2	Частота сети питания	Гц	50
3	Максимальный ток коммутации	А	16
4	Максимальная мощность нагрузки при токе 16А	Вт	3520
5	Потребляемая мощность	Вт	5
6	Диапазон регулирования температуры рабочего датчика	°С	+5...+40
7	Диапазон регулирования температуры выносного датчика при его работе в качестве ограничителя	°С	+25...+50
8	Заводская настройка температуры выносного датчика при его работе в качестве ограничителя	°С	30
9	Погрешность регулирования	°С	±0,5
10	Степень защиты корпуса	-	IP20
11	Тип переключателя реле	SPST (Single-Pole Single - Throw)	
12	Гистерезис (разница между температурами замыкания и размыкания контактов)	°С	1
13	Диапазон допустимых температур окружающей среды	°С	-5...+50
14	Материал корпуса	Самозатухающий поликарбонат (PC)	
15	Длина кабеля выносного датчика	м	3
16	Предельно допустимая длина при удлинении кабеля выносного датчика	м	50
17	Рекомендуемый тип монтажных коробок	K201 УХЛ4; D68	
18	Тип датчиков температуры	NTC(с отрицательным температурным коэффициентом) - 10Ком/25°С	
19	Средний полный срок службы	лет	30

Автоматика и КИП		Термостаты	
Производитель	Страна		Серия изделий
VALTEC	Италия		
наименование изделия			<b>VT.AC 602</b>
Термостат настенный с выносным и встроенным датчиками температуры			

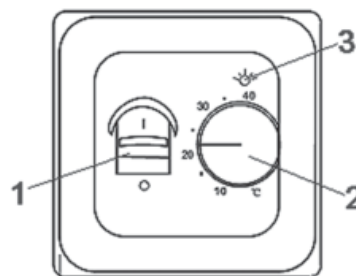
### Характеристика выносного датчика температуры (L=21мм; D=7мм)

Температура, °C	Сопротивление, Ω
5	22070
10	17960
20	12091
30	8312
40	5827

### Габаритные и установочные размеры



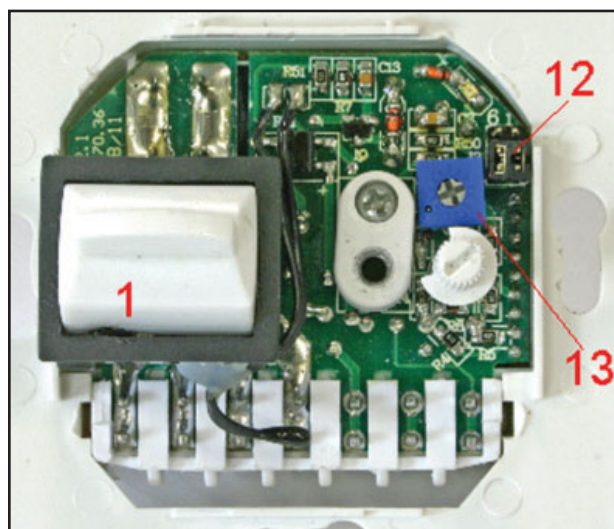
### Органы управления и индикации



поз.1. –выключатель прибора. В положении «0» прибор отключен от питания. В положении «I» - подано питание на прибор.  
 поз.2 – ручка настройки температуры для рабочего датчика;  
 поз.3. –светодиодный индикатор. При замкнутом реле (дан запрос на нагрев) индикатор горит красным цветом.

### Выбор рабочего датчика

Для выбора рабочего датчика открутите винт крепления лицевой панели 4 и снимите её. На 6-полюсном джампере 12 установите переключки в соответствии с требуемой схемой.

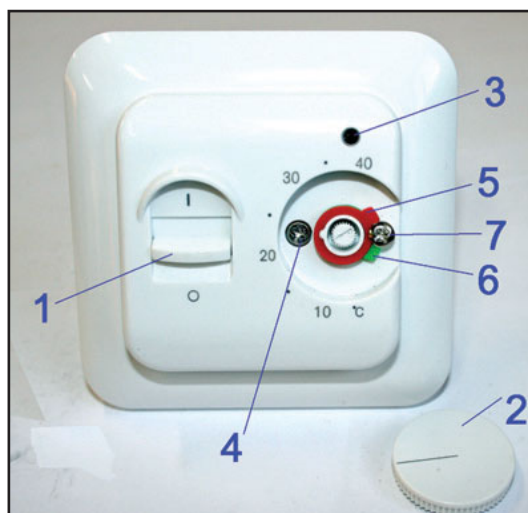


	РАБОЧИЙ ДАТЧИК -ВЫНОСНОЙ
	ВСТРОЕННЫЙ ДАТЧИК -ВЫКЛЮЧЕН
	РАБОЧИЙ ДАТЧИК -ВСТРОЕННЫЙ
	ВЫНОСНОЙ ДАТЧИК -ВЫКЛЮЧЕН
	РАБОТАЮТ ОБА ДАТЧИКА РАБОЧИЙ-ВСТРОЕННЫЙ ВЫНОСНОЙ- В КАЧЕСТВЕ ОГРАНИЧИТЕЛЯ ЗАВОДСКАЯ НАСТРОЙКА 30°C



Автоматика и КИП		Термостаты	
Производитель	Страна		Серия изделий
VALTEC	Италия		
наименование изделия			<b>VT.AC 602</b>
Термостат настенный с выносным и встроенным датчиками температуры			

### Калибровка термостата



#### Ограничение максимальной и минимальной настройки

Для ограничения возможности регулировки температуры термостатом можно установить максимальный и минимальный предел регулировки. Для этого надо:

- снять ручку управления 2;
- ослабить стопорный винт 7;
- шайбой 5 (красной) установить максимальный предел регулировки;
- шайбой 6 (зеленой) установить минимальный предел регулировки;
- затянуть стопорный винт 7;
- установить на место ручку регулировки 2.

Для более точной регулировки температуры термостатом, рекомендуется произвести его калибровку по контрольному термометру. Для этого сделайте следующие действия:

- включите термостат;
- поверните ручку управления 2 в крайнее положение против часовой стрелки;
- для рабочего выносного датчика, расположите датчик на поверхности, в жидкости или на воздухе, температуру которых замерьте с помощью контрольного термометра;
- для рабочего встроенного датчика, замерьте температуру воздуха около прибора с помощью контрольного термометра;
- снимите ручку управления 2;
- шлицевой отверткой вращайте ось ручки по часовой стрелке до момента загорания индикатора;
- установите ручку управления на место так, чтобы её стрелка указывала на известную температуру.

#### Установка предельной температуры выносного датчика при его работе в качестве предельного

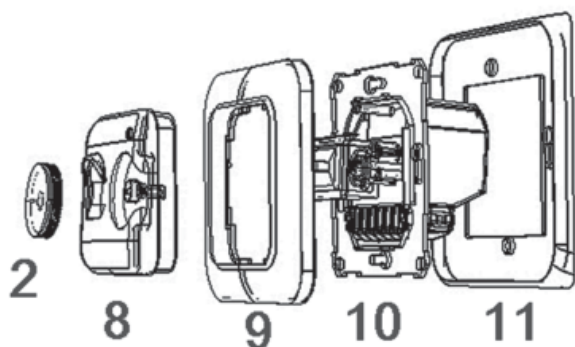
При снятой лицевой панели отверткой с тонким жалом поверните ось реостата 13 по часовой стрелке для увеличения температуры, или против часовой стрелки для уменьшения предельной температуры.

### Указания по монтажу и подключению прибора

#### Общие требования

Термостат должен быть установлен на стене со свободным воздушным обращением вокруг него. Не рекомендуется установка прибора на наружную стену. Рекомендуемая высота установки 0,3...1,2 м от пола. Прибор следует устанавливать в местах, не подверженных воздействию сквозняков, тепловых излучений и прямых солнечных лучей.

#### Установка термостата

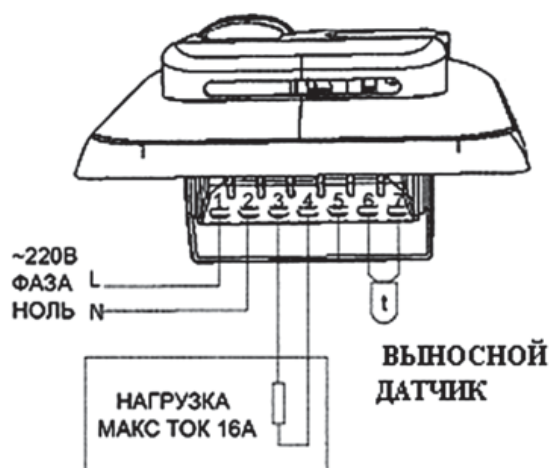


1. Отсоедините от термостата 10 тыльную декоративную рамку 11.
2. Снимите ручку управления 2.
3. Отвинтите винт крепления 4.
4. Снимите наружную декоративную рамку 9 и лицевую панель 8.
5. Выполните подключение проводов питания, выносного датчика и проводов привода (греющего кабеля) в соответствии со схемой:

Автоматика и КИП		Термостаты	
Производитель	Страна		Серия изделий
VALTEC	Италия		
наименование изделия			<b>VT.AC 602</b>
<b>Термостат настенный с выносным и встроенным датчиками температуры</b>			

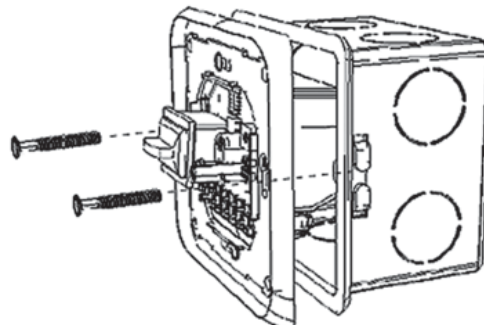
### Установка термостата

5. Выполните подключение проводов питания, выносного датчика и проводов привода (греющего кабеля) в соответствии со схемой:



Неправильное подключение может привести к выходу из строя термостата, нагревательного прибора или привода. В качестве «нагрузки» может выступать любое оборудование с потребляемым током до 16А и мощностью до 3,4 кВт (греющий кабель, котел, сервопривод, насос, вентилятор и т.п.).

6. Наденьте на термостат 10 тыльную декоративную рамку 11 и закрепите прибор в монтажной коробке двумя винтами.



7. Наденьте лицевую декоративную рамку и лицевую панель, закрепив их к термостату с помощью винта 4.
8. Наденьте ручку управления и произведите калибровку в соответствии с указаниями п.6.

### Монтаж выносного датчика температуры

Во избежание наводок, кабель выносного датчика не должен прокладываться в одном канале с силовыми проводами и кабелями.

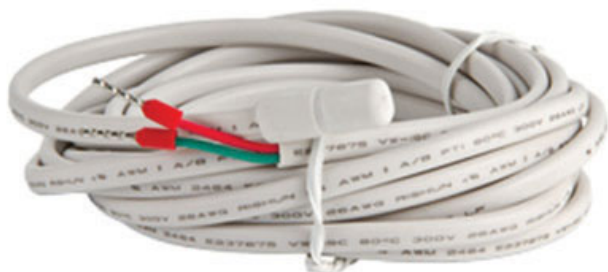
При использовании выносного датчика в качестве датчика температуры теплого пола, кабель датчика заводится в пол через трубу, расположенную как можно ближе к поверхности пола.

Кабель выносного датчика может быть нарощен до предельной длины 50м.

При использовании экранированного провода для наращивания провода датчика, экранирующую оплетку заземлять не следует. Она должна быть присоединена к клемме 7 монтажной коробки.

Автоматика и КИП		Термостаты	
Производитель	Страна		Серия изделий
VALTEC	Италия		
наименование изделия			<b>VT.AC 501</b>
<b>Датчик температуры с присоединительным кабелем</b>			

### Назначение и область применения



Датчик температуры с присоединительным кабелем является дополнительным «полевым» оборудованием для термостата, хронотермостата или контроллера и предназначен для контроля температуры окружающей датчик среды. Датчик может подключаться как вместо встроенного датчика комнатного термостата, так и вместе с встроенным датчиком (в зависимости от модификации прибора).

Основное назначение датчика – контроль температуры в системах встроенного обогрева («теплые стены»; «теплый пол» и т.п.).

Датчиками VT.AC 501 комплектуются термостаты VT.AC 602 и хронотермостаты VT.AC 709.

### Технические характеристики

№	Наименование	Ед. изм.	Значение
1	Тип датчика по активности		пассивный
2	Чувствительный элемент		термосопротивление
3	Тип датчика по температурному коэффициенту		NTC (отрицательный температурный коэффициент)
4	Диапазон измеряемых температур	°C	-15...+80
5	Длина присоединительного кабеля	м	3,0
6	Тип присоединительного кабеля		26AWG 2x0,14
7	Диаметр датчика	мм	7
8	Длина датчика	мм	21
9	Тип изоляции датчика		Самозатухающий ПВХ
10	Тип изоляции кабеля		Самозатухающий ПВХ
11	Средний полный срок службы	лет	35
12	Контрольная величина измерительного тока	мА	1,0
13	Значения сопротивлений датчика при температуре <sup>1</sup> :		
	-20°C	Ом	71682
	-15°C	Ом	55671
	-10°C	Ом	43654
	-5°C	Ом	34542
	0°C	Ом	27568
	5°C	Ом	22070
	10°C	Ом	17960
	15°C	Ом	14689
	20°C	Ом	12091
	25°C	Ом	10000
	30°C	Ом	8312
	35°C	Ом	6980
	40°C	Ом	5827
	45°C	Ом	4983
	50°C	Ом	4244

Автоматика и КИП		Термостаты	
Производитель	Страна		Серия изделий
VALTEC	Италия		
наименование изделия			<b>VT.AC 501</b>
<b>Датчик температуры с присоединительным кабелем</b>			

№	Наименование	Ед. изм.	Значение
	55°C	Ом	3632
	60°C	Ом	3123
	65°C	Ом	2697
	70°C	Ом	2339
	75°C	Ом	2037
	80°C	Ом	1781
	Температурный коэффициент $\alpha_{298}$	1/К%	4
	Постоянная термистора (B)		3300

Примечание: 1. Текущее сопротивление датчика можно рассчитать по формуле:

$$R_T = R_N \times e^{B \left( \frac{1}{T} - \frac{1}{T_N} \right)}, \quad (1)$$

где:  $R_T$  – текущее значение сопротивления, Ом;

$R_N$  – номинальное значение сопротивления (10000 Ом);

$B$  – постоянная термистора

$T$  – текущее значение температуры, °K;

$T_N$  – номинальное значение температуры (298°K).

#### Указания по монтажу и подключению

Датчик может быть установлен в любой среде, удовлетворяющей по температурным параметрам требованиям п. 2 и неагрессивной к материалу покрытия датчика и кабеля.

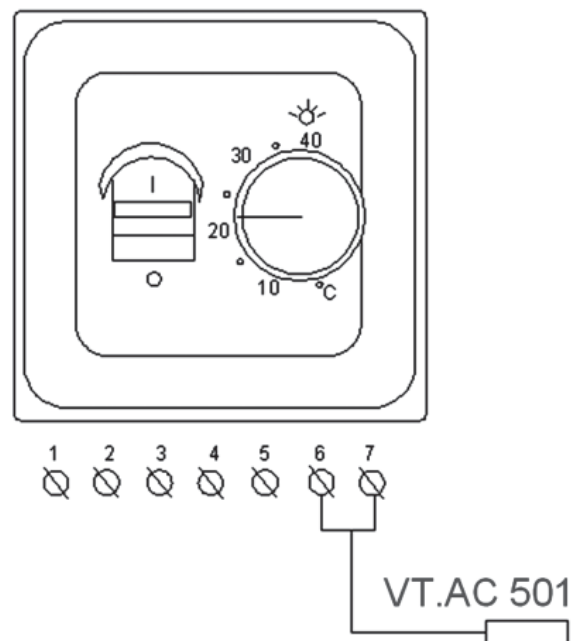
Во избежание наводок, кабель датчика не должен прокладываться в одном канале с силовыми проводами и кабелями.

При использовании датчика в качестве датчика температуры теплого пола, кабель датчика следует заводить в конструкцию пола через трубу или кожух, расположенные как можно ближе к поверхности пола.

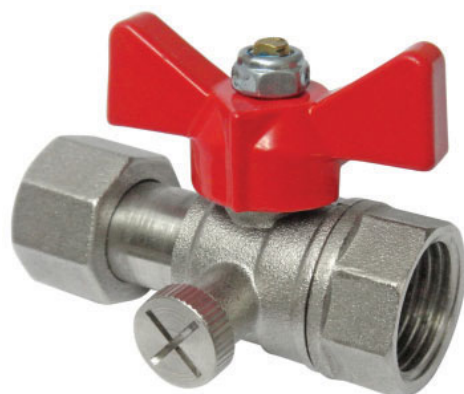
При использовании датчика совместно с термостатами VT.AC 602 и хронотермостатами VT.AC 709 кабель выносного датчика может быть наращен до предельной длины 50м. При использовании экранированного провода для наращивания провода датчика, экранирующую оплетку заземлять не следует. Она должна быть присоединена к соответствующей клемме монтажной коробки термостата.

Присоединении датчика к прибору следует осуществлять в соответствии с указаниями технического паспорта соответствующего прибора.

#### Пример подключения к термостату VT.AC 602



Автоматика и КИП		Комплектующие для КИП	
Производитель	Страна		Серия изделий
VALTEC	Италия		
наименование изделия			<b>VT.807</b>
<b>Кран латунный шаровой для подключения манометра</b>			



#### Назначение и область применения

Кран применяется в качестве обслуживающей арматуры для манометра, установленного на трубопроводах, транспортирующих холодную и горячую воду, а также иные жидкости, не агрессивные к материалу крана.

Кран позволяет выполнять следующие сервисные функции:

- отсекать кран от трубопровода для ремонта или замены;
- выпускать воздух и газы, скопившиеся перед манометром;
- сбрасывать показания манометра на «0», соединяя его с атмосферным воздухом;
- подключать поверочный манометр через резьбовой патрубок.

Наличие накидной гайки с прокладкой дает возможность устанавливать циферблат манометра в любое удобное для наблюдателя положение.

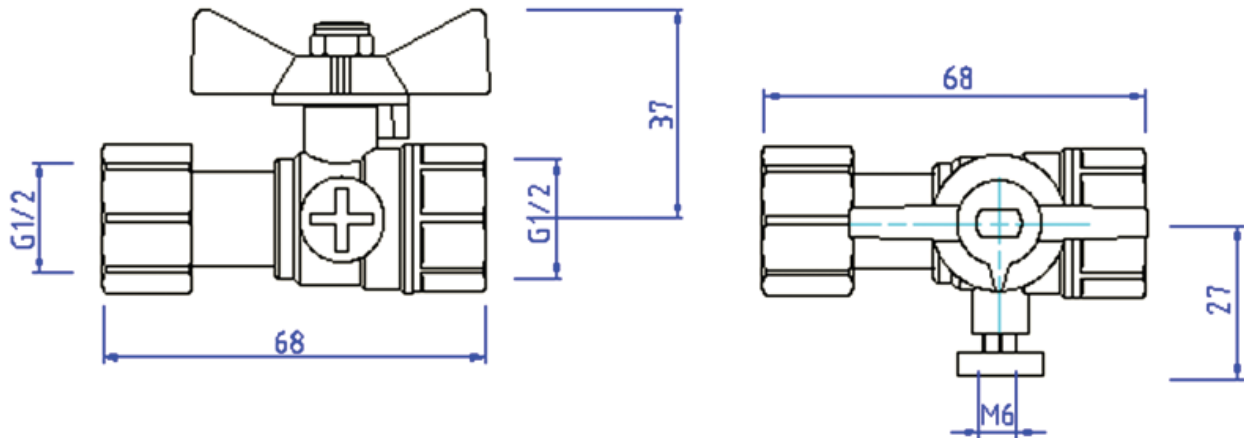
Кран может устанавливаться на трубопроводах с давлением транспортируемой среды до 16 бар и температурой до 130°C

#### Технические характеристики

№	Характеристика	Ед.изм.	Значение
1	Номинальное давление, PN	МПа	1,6
2	Максимальная температура	°C	130
3	Класс герметичности затвора		«А»
4	Средний полный ресурс	циклы	8000
5	Средняя наработка на отказ	циклы	8000
6	Ремонтопригодность		нет
7	Тип муфтовых концов		ГОСТ 6527
8	Номинальные диаметры	дюймы	G 1/2" (ВВ)
9	Резьба под поверочный манометр	мм	M6 (В)
10	<b>Материалы</b>		
10.1	Полукорпус крана, накидная гайка	ГОШ-латунь CW617N с гальванопокрытием из никеля	
10.2.	Шаровой затвор	Латунь CW614N с гальванопокрытием из хрома	
10.3.	Седельные кольца шарового затвора	Тефлон (PTFE)	
10.4.	Шток	Латунь CW614N	
10.5.	Накидная гайка, винт сервисного патрубка	Латунь CW614N с гальванопокрытием из никеля	
10.6.	Ручка управления	Силумин окрашенный	
10.7.	Уплотнение штока	EPDM	
10.8.	Прокладка накидной гайки	б/а паронит	

Автоматика и КИП		Комплектующие для КИП	
Производитель	Страна		Серия изделий
VALTEC	Италия		
наименование изделия			<b>VT.807</b>
<b>Кран латунный шаровой для подключения манометра</b>			

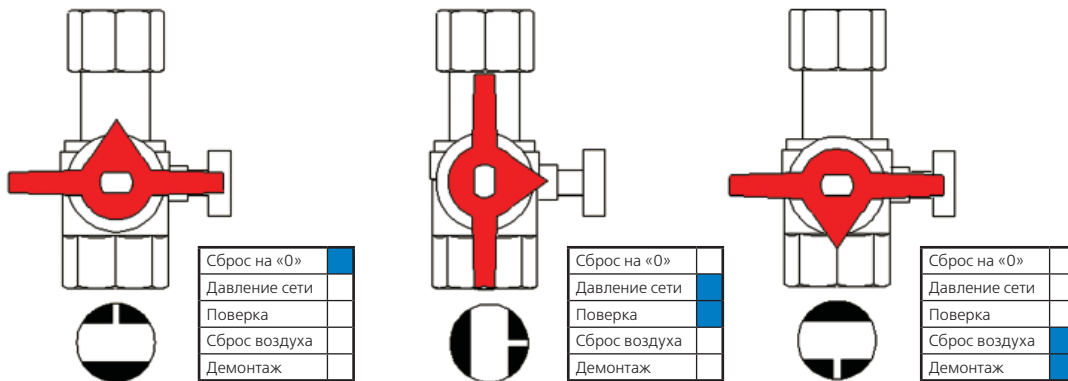
## Габаритные размеры



## Указания по монтажу

1 Кран устанавливается на тупиковый резьбовой патрубок трубопровода с наружной резьбой G1/2". Для демпфирования пульсаций давления перед краном может устанавливаться сифонная трубка OR.1809.

2. Стрелка на ручке крана показывает положение бокового отверстия D2мм в шаровом затворе. В зависимости от положения стрелки (бокового отверстия) кран может выполнять функции, показанные на схеме:



3. Винт сервис-патрубка в зависимости от выполняемой операции должен находиться в следующем положении:

- при индикации давления в сети – винт полностью завинчен;
- при сбросе показаний манометра на «0» -винт наполовину отвинчен;
- при поверке – винт полностью вывинчен;
- при сбросе воздуха – винт наполовину выкручен;
- при перекрытии манометра –винт полностью завинчен.

4. Завинчивание и отвинчивание винта сервисного патрубка рекомендуется производить с помощью отвертки.

5. Манометр присоединяется к крану через патрубок с накидной гайкой. Перед монтажом манометра следует проверить целостность паронитовой прокладки накидной гайки.

6. Момент затяжки накидной гайки – не более 20 Нм.

Автоматика и КИП		Комплектующие для КИП	
Производитель	Страна		Серия изделий
Officine Rigamonti	Италия		
наименование изделия			<b>OR.1807</b>
<b>Кран для манометра конусный, трехходовой</b>			



#### Назначение и область применения

Кран предназначен для присоединения и обслуживания манометра в системах, транспортирующих газы и жидкости с давлением до 16 бар и температурой до 80°C. Фланец крана служит для присоединения контрольного манометра.

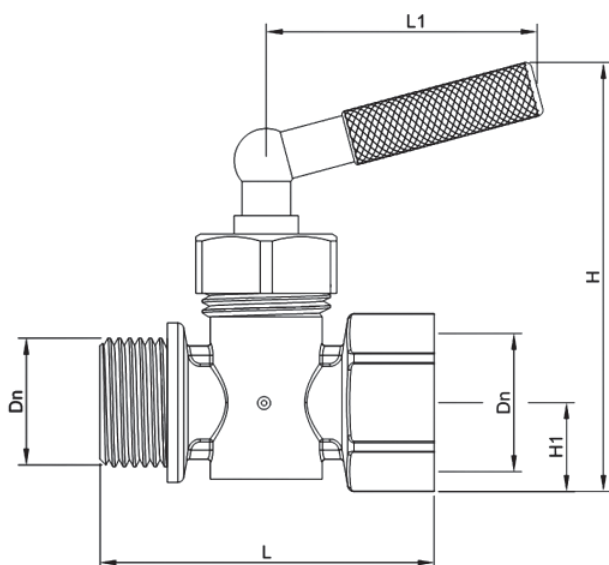
Кран позволяет выполнять следующие сервисные функции:

- сброс давления на участке от манометра до крана (установка на ноль);
- сброс воздуха с участка от трубопровода до крана.

#### Технические характеристики

№	Характеристика	Значение характеристики при диаметре условного прохода, дюймы		
		1/4	3/8	1/2
1	Номинальное давление, МПа	16	16	16
2	Максимальная температура рабочей среды, °C	80	80	80
3	Средний полный ресурс, циклы	8000	6500	5000
4	Средняя наработка на отказ, циклы	3000	2000	2000
5	Средний полный срок службы, лет	25	25	25
6	Присоединительная резьба,	Трубная цилиндрическая по ISO UNI 228/1		
7	Материал крана:			
7.1	- корпус	Латунь горячепрессованная CW 617N		
7.2	- шток, рукоятка, гайка прижимная, конусный затвор	Латунь CW614N		

#### Габаритные размеры



Dn	L	L1	H	H1
1/4"	68	43	68	15
3/8"	74	51	71	17
1/2"	75	51	71	17

Автоматика и КИП		Комплектующие для КИП	
Производитель	Страна		Серия изделий
Officine Rigamonti	Италия		
наименование изделия			<b>OR.1808</b>
<b>Кран для манометра конусный, трехходовой с поверочным фланцем</b>			



#### Назначение и область применения

Кран предназначен для присоединения и обслуживания манометра в системах, транспортирующих газы и жидкости с давлением до 16 бар и температурой до 80°C. Фланец крана служит для присоединения контрольного манометра.

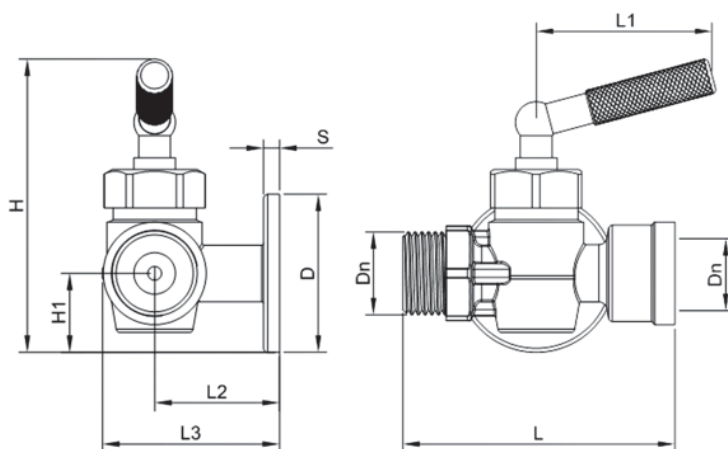
Кран позволяет выполнять следующие сервисные функции:

- сброс давления на участке от манометра до крана (установка на ноль);
- сброс воздуха с участка от трубопровода до крана;
- присоединение контрольного манометра через разделитель сред посредством поверочного фланца.

#### Технические характеристики

№	Характеристика	Значение характеристики при диаметре условного прохода, дюймы		
		1/4	3/8	1/2
1	Номинальное давление, МПа	16	16	16
2	Максимальная температура рабочей среды, °C	80	80	80
3	Средний полный ресурс, циклы	8000	6500	5000
4	Средняя наработка на отказ, циклы	3000	2000	2000
5	Средний полный срок службы, лет	25	25	25
6	Присоединительная резьба	Трубная цилиндрическая по ISO UNI 228/1		
7	Материал крана:			
7.1	- корпус	Латунь горячепрессованная CW 617N		
7.2	- шток, рукоятка, гайка прижимная, конусный затвор	Латунь CW614N		

#### Габаритные размеры



Dn	D	L	L1	L2	L3	H	H1	S
1/4"	∅ 40	60	51	33	45	70	19	4
3/8"	∅ 40	62	51	33	45	74	19	4
1/2"	∅ 40	70	51	33	45	74	19	4

#### Пример применения





Автоматика и КИП		Комплектующие для КИП	
Производитель	Страна		Серия изделий
<b>Officine Rigamonti</b>	<b>Италия</b>		
наименование изделия			<b>OR.1809</b>
<b>Трубка демпферная (сифонная) для подключения манометра</b>			

#### Назначение и характеристики

Демпферная сифонная трубка служит для присоединения манометра к трубопроводам, транспортирующим жидкости и газы с температурой до 130°C и давлением до 16 бар.

Трубка выполнена из меди, концевые фитинги – из латуни CW614 N.

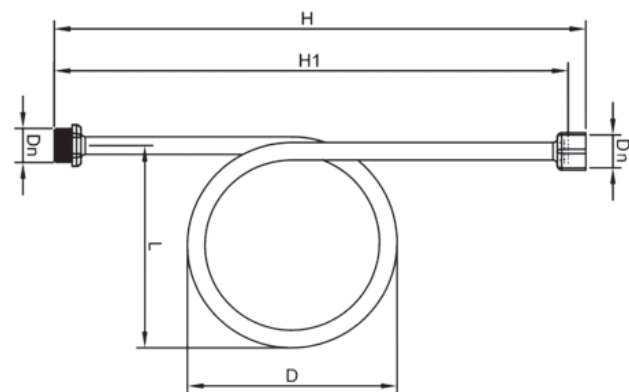
Детали трубки имеют гальванопокрытие из никеля по медной подложке.

Использование демпферной трубки позволяет сгладить пульсации давления перед манометром, а также снизить температуру поступающей к нему рабочей среды, что увеличивает срок службы прибора.



#### Габаритные размеры

Dn	D	L	H	H1
1/4"	ø 40	41	157	150
3/8"	ø 40	41	164	154
1/2"	ø 40	41	167	157



Автоматика и КИП		Комплектующие для КИП	
Производитель	Страна		Серия изделий
<b>Officine Rigamonti</b>	<b>Италия</b>		
наименование изделия			<b>OR.551</b>
<b>Гильза погружная для термометра</b>			

#### Назначение и характеристики

Гильза предназначена для установки термометра или датчика температуры диаметром до 10мм.

Материал гильзы – латунь CW614N.

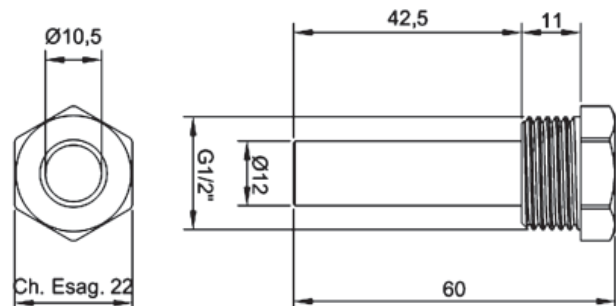
Максимальное рабочее давление -16 бар.

Максимальная температура рабочей среды -150 С.

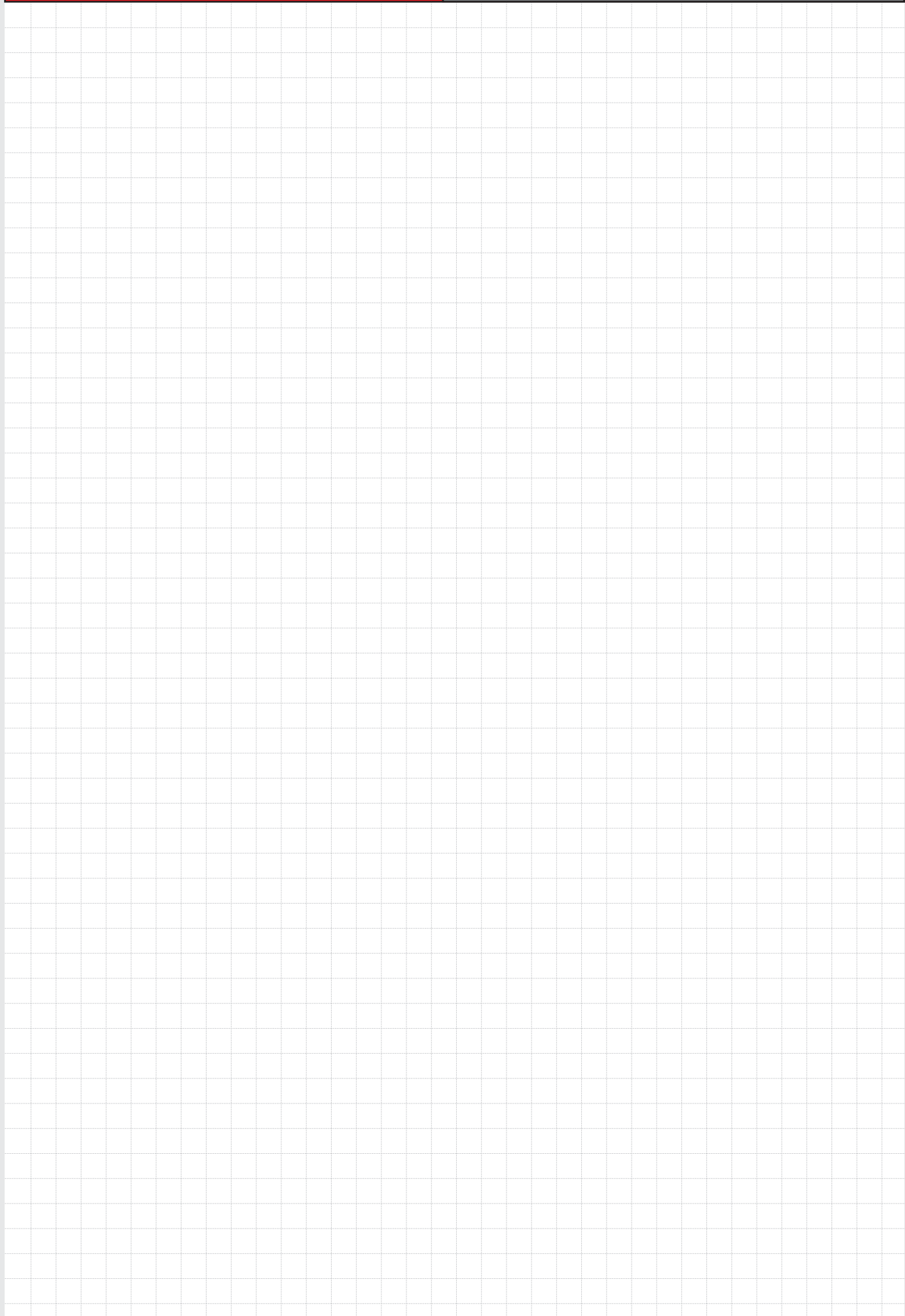
Бобышку или фитинг для гильзы следует выбирать таким образом, чтобы конец гильзы находился близко к центральной оси трубы.

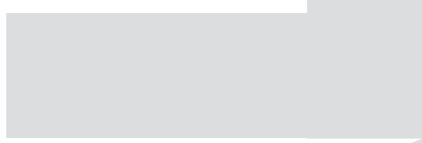


#### Габаритные размеры



Для заметок





## Приложения

### 1. Коэффициенты местных сопротивлений элементов систем

- Арматура и фасонные части
- Приборы отопительные
- Стояки однотрубных систем
- Элементы отопительных стояков
- Узлы радиаторные

### 2. Расстояние между опорами трубопроводов

### 3. Компенсация температурных деформаций

### 4. Условные обозначения элементов инженерных систем

- Арматура
- Сантехприборы
- Элементы трубопроводов
- Элементы отопительных систем
- Элементы вентиляционных систем
- Оборудование
- Газоснабжение
- Строительные конструкции
- Буквенно-цифровые обозначения трубопроводов санитарно-технических систем



Элемент системы	КМС при диаметре условного прохода								
	10	15	20	25	32	40	50	65	80
<b>АРМАТУРА И ФАСОННЫЕ ЧАСТИ</b>									
Вентиль обыкновенный	20	19,9	12,4	10,4	9,4	8,4	7,4	7	7
Вентиль прямооточный	3	3	3	3	2,5	2,5	2	2	2
Воздухосборник	1,5	1,5	1,5	1,5	1,5	1,5	1,5	1,5	1,5
Грязевик абонентский	10	10	10	10	10	10	10	10	10
Задвижка параллельная	0,5	0,5	0,5	0,5	0,5	0,5	0,5	0,5	0,5
Затвор поворотный межфланцевый							1	0,88	0,83
Калач гнутый 180гр	2,5	2	1,2	0,6	0,4	0,4	0,4	0,4	0,4
Клапан обратный		2,7	3,5	4,3	3,5	4,5	4	1,32	1,1
Клапан электромагнитный мембранный		18,4	7,87	5,67	5,18	5,62	8,25		
Коллектор (с соединителями)			20	40					
Компенсатор П-образный гнутый	5,2	4,5	3	2,5	2	1,8	1,8	1,8	1,8
Компенсатор сальниковый	0,5	0,5	0,5	0,5	0,5	0,5	0,5	0,5	0,5
Котел стальной	2	2	2	2	2	2	2	2	2
Котел чугунный	2,5	2,5	2,5	2,5	2,5	2,5	2,5	2,5	2,5
Кран конусный натяжной		4,4	1,8	1,7					
Кран радиаторный термостатический прямой		100	211						
Кран радиаторный термостатический угловой		41	131						
Кран радиаторный прямой		25	9,5	10	12				
Кран радиаторный угловой	8,7	5	2,9	2,13	3,63				
Кран регулирующий двойной регулировки	20,4	17,5	15,4						
Кран регулирующий проходной (КРП)	4,5	4,4	3,5						
Кран пробковый		3,5	1,5	1,5					
Кран регулирующий трехходовой (КРТ) на проход	4,5	4,4	3,5						
Кран регулирующий трехходовой (КРТ) на поворот	4,5	4,5	3						
Кран трехходовой шаровой на проход		1,13	0,6						
Кран трехходовой шаровой на поворот		6,6	7,6						
Кран шаровой полнопроходной	0,1	0,1	0,1	0,1	0,1	0,1	0,1	0,1	0,1

Элемент системы	КМС при диаметре условного прохода								
	10	15	20	25	32	40	50	65	80
<b>АРМАТУРА И ФАСОННЫЕ ЧАСТИ</b>									
Кран шаровой стандартного прохода	0,2	0,2	0,2	0,2	0,2	0,2	0,2	0,2	0,2
Крестовина на ответвление	3	3	3	3	3	3	3	3	3
Крестовина на проход	2	2	2	2	2	2	2	2	2
Отвод 90°	0,9	0,8	0,6	0,5	0,5	0,4	0,3	0,3	0,3
Отступ	0,5	0,5	0,5	0,5	0,5	0,5	0,5	0,5	0,5
Полотенцесушитель		28	22						
Расширение	1	1	1	1	1	1	1	1	1
Скоба гнутая 180°	2,5	2	1,2	0,6	0,4	0,4	0,4	0,4	0,4
Соединитель штуцерный	1,5	1,5	1,5	1,5	1,5	1,5	1,5	1,5	1,5
Сужение	0,5	0,5	0,5	0,5	0,5	0,5	0,5	0,5	0,5
Счетчик воды крыльчатый		9	10	12	12	12	12		
Тройник на ответвление	1,5	1,5	1,5	1,5	1,5	1,5	1,5	1,5	1,5
Тройник на проход	0,5	0,5	0,5	0,5	0,5	0,5	0,5	0,5	0,5
Тройник на разделение	3	3	3	3	3	3	3	3	3
Тройник на слияние	1,5	1,5	1,5	1,5	1,5	1,5	1,5	1,5	1,5
Угольник 90°	2,5	2,2	2,1	2	1,8	1,6	1,1	1,1	1,1
Утка гнутая 45°	0,9	0,8	0,7	0,6	0,6	0,6	0,6	0,5	0,5
Фильтр косой		8,2	10,2	6,37	7	7,1	12,3	11,3	11,3
Фильтр промывной		6,5	7,7	5,4					
<b>ПРИБОРЫ ОТОПИТЕЛЬНЫЕ</b>									
Радиаторы алюминиевые с числом секций 1,2		1,7	2,6						
Радиаторы алюминиевые с числом секций 3		1,65	2,5						
Радиаторы алюминиевые с числом секций более 4		1,6	2,4						
Радиаторы биметаллические с числом секций 1,2		4,1	10,4						
Радиаторы биметаллические с числом секций 3		2,66	5,57						
Радиаторы биметаллические с числом секций 4		2,15	3,86						
Радиаторы биметаллические с числом секций 5		1,92	2,96						
Радиаторы биметаллические с числом секций 6		1,79	2,64						
Радиаторы биметаллические с числом секций 7		1,72	2,46						
Радиаторы биметаллические с числом секций 8 и более		1,60	2,36						
Конвекторы КН20-К	0,75	1,9	6,3	16,2					
Конвекторы КН20-П	0,26	0,6	2,1	5,6					
Конвекторы КА-К	0,6	1,5	4,9	13					

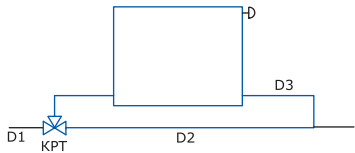
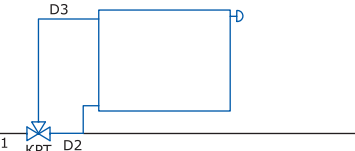
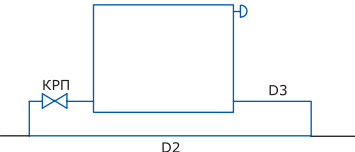
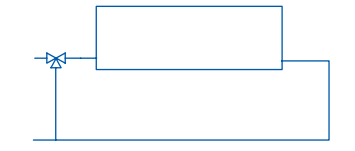
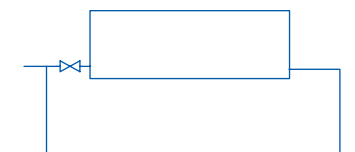
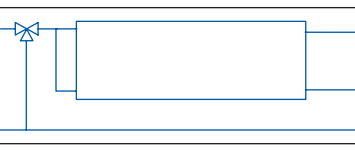

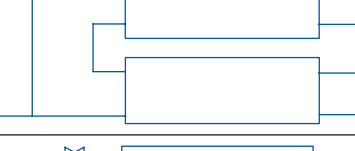
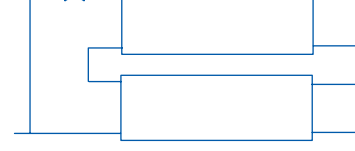
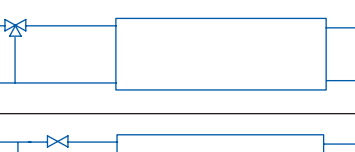

Элемент системы	КМС при диаметре условного прохода								
	10	15	20	25	32	40	50	65	80
<b>ПРИБОРЫ ОТОПИТЕЛЬНЫЕ</b>									
Конвекторы КА-П	0,5	1,2	3,9	10,3					
Конвекторы КО20-1,37-К	0,8	1,9	6,2	16,6					
Конвекторы КО20-1,27-П	0,5	1,1	3,8	10,1					
Конвекторы КО20-0,915-П	0,3	0,8	2,6	6,9					
Конвекторы КО20-2,14-К	1,0	2,4	7,9	21,1					
Конвекторы КО20-2,14-П	0,7	1,7	5,7	15,2					
Конвекторы KB20	5,6	13,5	45	120					
Конвекторы КС-П	0,51	1,3	4,2	10,8					
Конвекторы КС-К	0,97	2,6	8,1	20,6					
Стальные радиаторы с вертикальными каналами (PCB)	0,2	0,5	1,7	4,5					
Стальные радиаторы с вертикальными каналами однорядные	4,0	15							
Стальные радиаторы с вертикальными каналами двухрядные	1,7	8,5							
Стальные радиаторы с вертикальными каналами трехрядные	1,5	5,8							
Стальные радиаторы с горизонтальными каналами (PCG)	0,6	1,35	4,5	12,0					
Радиаторы чугунные с числом секций до 4	1,45	1,5	1,65	1,8					
Радиаторы чугунные с числом секций 4 - 8	1,6	1,9	2,2	2,6					
Радиаторы чугунные с числом секций 9 - 12	1,7	2,25	2,65	3,0					
Радиаторы чугунные с числом секций 13 - 16	1,8	2,6	3,0	5,0					
Радиаторы чугунные с числом секций 17- 20	1,85	2,90	3,25	6,5					
Радиаторы чугунные с числом секций 21 - 24	1,85	3,2	3,4	8,0					
<b>СТОЯКИ ОДНОТРУБНЫХ СИСТЕМ</b>									
Стояк однострунный на 3 этажа		59,2	57						
Стояк однострунный на 4 этажа		66,12	66,6						
Стояк однострунный на 5 этажей		79,1	78,7						
Стояк однострунный на 6 этажей		96,3	87,8						
Стояк однострунный на 7 этажей		111,1	98,4						

Элемент системы	КМС при диаметре условного прохода								
	10	15	20	25	32	40	50	65	80
<b>СТОЯКИ ОДНОТРУБНЫХ СИСТЕМ</b>									
Стояк однострубный на 8 этажей		129,6	111,1						
Стояк однострубный на 9 этажей		140,6	121						
Стояк однострубный на 10 этажей		153,1	132,2						
Стояк однострубный на 11 этажей		167,3	145,1						
Стояк однострубный на 12 этажей		183,7	152,3						
Стояк однострубный на 13 этажей		202,5	160						
Стояк однострубный на 14 этажей		224,4	177,3						
Стояк однострубный на 15 этажей		224,4	187						
Стояк однострубный на 16 этажей		250	197,5						
Стояк однострубный на 17 этажей		250	209						
Стояк однострубный на 18 этажей		280,3	221,5						
Стояк однострубный на 19 этажей		316	235,1						
Стояк однострубный на 20 этажей		316	235,1						
Стояк однострубный на 21 этаж		316	250						
Стояк однострубный на 22 этажа		316	266,4						
Стояк однострубный на 23 этажа		316	266,4						
Стояк однострубный на 24 этажа		360	284,4						
Стояк однострубный на 25 этажей		360	284,4						



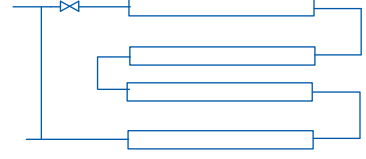

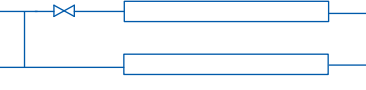
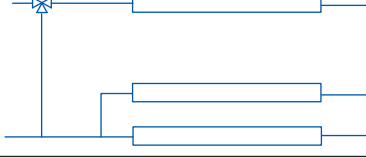
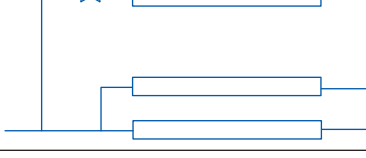
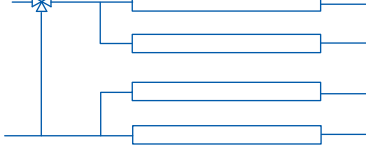
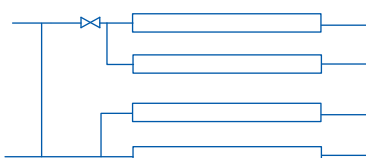
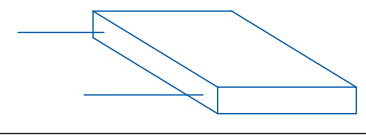
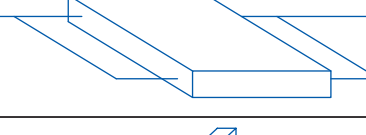
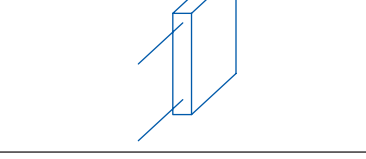
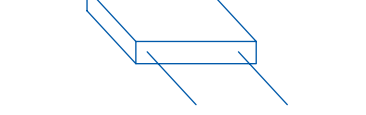
Приложение №1 **Коэффициенты местных сопротивлений элементов систем**

Элемент системы	КМС при диаметре условного прохода						ЭСКИЗ
	10	15	20	25	32	40	
<b>ЭЛЕМЕНТЫ ОТОПИТЕЛЬНЫХ СТОЯКОВ</b>							
Присоединение с вентилем к подающей магистрали		21,5	14,6	12,5			
Присоединение с краном к подающей магистрали		10,7	7,7	6,88			
Присоединение с вентилем к обратной магистрали		18,5	11,8	10,0			
Присоединение с краном к обратной магистрали		7,78	4,86	4,2			
Этажестяк при одностороннем присоединении прибора		9,15	5,9	5,0			
Этажестяк при двухстороннем присоединении приборов		7,86	5,38	4,38			
Верхние подводки П-образного стояка		4,54	3,07	2,5			
Прямой участок стояка 1м		2,32	1,47	1,08			

УЗЛЫ РАДИАТОРНЫЕ					
Тип узла	Эскиз	Диаметры подводов			KMC
		D1	D2	D3	
Узел горизонтальной однотрубной системы с обходным участком и краном КРТ		15	15	15	12,8
		20	20	20	9,6
		25	25	25	28
Узел горизонтальной однотрубной системы с унифицированным обходным участком и краном КРТ		15	15	15	10,2
		20	20	20	9,5
		25	20	25	20,2
		25	20	20	20,2
Узел горизонтальной однотрубной системы с замыкающим участком и краном КРП		15	15	15	2,6
		15	15	20	1,0
		20	15	20	6,1
		25	20	20	7
		25	25	20	1,5
Узел однотрубной системы с конвектором, смещенным байпасом и краном КРТ		15	15	15	12,46
		20	20	20	9,34
Узел однотрубной системы с конвектором, смещенным байпасом и краном КРП		15	15	15	16,53
		20	20	20	11,26
Узел однотрубной системы с конвектором, смещенным байпасом и краном КРТ		15	15	15	12,46
		20	20	20	9,34
Узел однотрубной системы с конвектором, смещенным байпасом и краном КРП		15	15	15	16,53
		20	20	20	11,26
Узел однотрубной системы с двумя конвекторами, смещенным байпасом и краном КРТ		15	15	15	22,27
		20	20	20	17,2
Узел однотрубной системы с двумя конвекторами, смещенным байпасом и краном КРП		15	15	15	26,89
		20	20	20	21,03
Узел однотрубной системы с конвектором, смещенным байпасом и краном КРТ		15	15	15	10,05
		20	20	20	7,74
Узел однотрубной системы с конвектором, смещенным байпасом и краном КРП		15	15	15	15,47
		20	20	20	13,06

Приложение №1 **Коэффициенты местных сопротивлений элементов систем**

Тип узла	Эскиз	Диаметры подводок			KMC
		D1	D2	D3	
Узел однотрубной системы с двумя конвекторами, смещенным байпасом и краном КРТ		15	15	15	8,53
		20	20	20	6,62
Узел однотрубной системы с двумя конвекторами, смещенным байпасом и краном КРП		15	15	15	15,97
		20	20	20	15,3
Узел однотрубной системы с двумя конвекторами, смещенным байпасом и краном КРТ		15	15	15	7,4
		20	20	20	5,86
Узел однотрубной системы с двумя конвекторами, смещенным байпасом и краном КРП		15	15	15	14,26
		20	20	20	11,26
Узел однотрубной системы с регистром или ребристой трубой, смещенным байпасом и краном КРТ		15	15	15	11,91
		20	20	20	9,4
Узел однотрубной системы с регистром или ребристой трубой, смещенным байпасом и краном КРП		15	15	15	19,96
		20	20	20	16,9
Узел однотрубной системы с двухрядным регистром или ребристой трубой, смещенным байпасом и краном КРТ		15	15	15	10,85
		20	20	20	9,2
Узел однотрубной системы с двухрядным регистром или ребристой трубой, смещенным байпасом и краном КРП		15	15	15	22,51
		20	20	20	19,44
Узел однотрубной системы с трехрядным регистром или ребристой трубой, смещенным байпасом и краном КРТ		15	15	15	19,75
		20	20	20	16,76
Узел однотрубной системы с трехрядным регистром или ребристой трубой, смещенным байпасом и краном КРП		15	15	15	35,5
		20	20	20	31,68
Узел однотрубной системы с четырехрядным регистром или ребристой трубой, смещенным байпасом и краном КРТ		15	15	15	18,7
		20	20	20	16,38

УЗЛЫ РАДИАТОРНЫЕ					
Тип узла	Эскиз	Диаметры подводов			KMC
		D1	D2	D3	
Узел однотрубной системы с четырехрядным регистром или ребристой трубой, смещенным байпасом и краном КРП		15	15	15	38,14
		20	20	20	30,78
Узел однотрубной системы с двухрядным регистром или ребристой трубой, смещенным байпасом и краном КРТ		15	15	15	10,21
		20	20	20	7,86
Узел однотрубной системы с двухрядным регистром или ребристой трубой, смещенным байпасом и краном КРП		15	15	15	16,93
		20	20	20	14,08
Узел однотрубной системы с трехрядным регистром или ребристой трубой, смещенным байпасом и краном КРТ		15	15	15	8,1
		20	20	20	6,66
Узел однотрубной системы с трехрядным регистром или ребристой трубой, смещенным байпасом и краном КРП		15	15	15	17,5
		20	20	20	14,6
Узел однотрубной системы с четырехрядным регистром или ребристой трубой, смещенным байпасом и краном КРТ		15	15	15	8,75
		20	20	20	7,17
Узел однотрубной системы с четырехрядным регистром или ребристой трубой, смещенным байпасом и краном КРП		15	15	15	18,75
		20	20	20	15,87
Узел однотрубной системы с горизонтальным конвектором и односторонним подключением		15	15	15	7,96
		20	20	20	6,78
Узел однотрубной системы с горизонтальным конвектором и двухсторонним подключением		15	15	15	3,14
		20	20	20	1,68
Узел однотрубной системы с вертикальным конвектором и односторонним подключением		15	15	15	8,65
		20	20	20	6,78
Узел однотрубной системы с горизонтальным высоким конвектором и односторонним подключением		15	15	15	64,3
		20	20	20	42,5

Приложение №1 **Коэффициенты местных сопротивлений элементов систем**

УЗЛЫ РАДИАТОРНЫЕ						
Тип узла	Эскиз	Диаметры подводов			KMC	
		D1	D2	D3		
Узел радиаторный однотрубной системы со смещенным байпасом, краном КРТ при движении теплоносителя сверху -вниз		15	15	15	7,05	
		20	20	20	5,63	
Узел радиаторный однотрубной системы со смещенным байпасом, краном КРП при движении теплоносителя сверху -вниз		15	15	15	8,1	
		20	20	20	6,66	
Узел радиаторный однотрубной системы со смещенным байпасом, краном КРТ при движении теплоносителя снизу-вверх		15	15	15	7,05	
		20	20	20	5,63	
Узел радиаторный однотрубной системы со смещенным байпасом, краном КРП при движении теплоносителя снизу-вверх		15	15	15	8,1	
		20	20	20	6,66	
Узел радиаторный однотрубной системы с одноточечным подключением		15	15	15	32	
		20	20	20	70	
Узел радиаторный однотрубной системы с боковой радиаторной группой (100%)		15	15	15	21	
		20	20	20	52	
Узел радиаторный однотрубной системы с боковой радиаторной группой (50%)		15	15	15	22	
		20	20	20	54	
Узел радиаторный однотрубной системы с нижней радиаторной группой (100%)		15	15	15	126	
		20	20	20	200	
Узел радиаторный однотрубной системы с нижней радиаторной группой (50%)		15	15	15	32	
		20	20	20	62	
Узел концевое встраиваемого в пол конвектора «теплая дорожка»		15	15	15	26	
		20	20	20	48	
Узел проходного встраиваемого в пол конвектора «теплая дорожка»		15	15	15	13,7	
		20	20	20	25	

## полипропиленовые трубы неармированные

Температура	Положение	Расстояния между опорами (м) при наружном диаметре трубы (мм):										
		16	20	25	32	40	50	63	75	90	110	125
20	гор.	0,5	0,6	0,75	0,9	1,05	1,2	1,4	1,5	1,6	1,7	1,8
	верт.	1,0	1,0	1,0	1,0	1,5	1,5	1,5	1,5	1,5	1,5	1,5
30	гор.	0,5	0,6	0,75	0,9	1,0	1,2	1,4	1,5	1,6	1,7	1,8
	верт.	1,0	1,0	1,0	1,0	1,5	1,5	1,5	1,5	1,5	1,5	1,5
40	гор.	0,5	0,6	0,7	0,8	0,9	1,1	1,3	1,4	1,5	1,6	1,7
	верт.	1,0	1,0	1,0	1,0	1,5	1,5	1,5	1,5	1,5	1,5	1,5
50	гор.	0,5	0,6	0,7	0,8	0,9	1,1	1,3	1,4	1,5	1,6	1,7
	верт.	1,0	1,0	1,0	1,0	1,5	1,5	1,5	1,5	1,5	1,5	1,5
60	гор.	0,5	0,55	0,65	0,75	0,85	1,0	1,15	1,25	1,4	1,5	1,6
	верт.	1,0	1,0	1,0	1,0	1,5	1,5	1,5	1,5	1,5	1,5	1,5
70	гор.	0,5	0,5	0,6	0,7	0,8	0,95	1,15	1,15	1,25	1,35	1,45
	верт.	1,0	1,0	1,0	1,0	1,5	1,5	1,5	1,5	1,5	1,5	1,5
80	гор.	0,5	0,5	0,55	0,65	0,75	0,9	1,0	1,1	1,2	1,3	1,4
	верт.	1,0	1,0	1,0	1,0	1,5	1,5	1,5	1,5	1,5	1,5	1,5

## полипропиленовые трубы, армированные алюминием

Система	Положение	Расстояния между опорами (м) при наружном диаметре трубы (мм):										
		16	20	25	32	40	50	63	75	90	110	125
XB	гор.	0,9	1,1	1,2	1,4	1,6	1,8	2,0	2,0	2,0	2,0	2,0
	верт.	1,0	1,2	1,3	1,5	1,7	1,9	2,2	2,2	2,2	2,2	2,5
GB	гор.	0,7	0,9	1,0	1,2	1,4	1,6	1,8	2,0	2,0	2,0	2,0
	верт.	0,8	1,0	1,1	1,3	1,5	1,7	1,9	2,1	2,2	2,2	2,5

## полипропиленовые трубы, армированные стекловолокном

Система	Положение	Расстояния между опорами (м) при наружном диаметре трубы (мм):										
		16	20	25	32	40	50	63	75	90	110	125
XB	гор.	0,8	0,9	1,05	1,2	1,35	1,35	1,55	1,85	1,95	2,1	2,2
	верт.	0,9	1,0	1,15	1,3	1,45	1,45	1,65	1,95	2,05	2,2	2,2
GB	гор.	0,6	0,7	0,8	0,95	1,1	1,3	1,3	1,55	1,65	1,7	1,9
	верт.	0,7	0,8	0,9	1,1	1,25	1,5	1,5	1,7	1,8	1,9	2,0

## медные трубы

Тип трубы		Расстояния между опорами (м) при наружном диаметре трубы (мм):													
		6	8	10	12	15	22	28	35	42	54	64	76	89	108
твердая	верт.	0,6	0,9	1,2	1,5	1,8	2,4	2,5	3	3,2	3,4	3,6	3,6	3,6	3,6
	гор.	0,4	0,6	0,8	1	1,2	1,6	1,8	2,4	2,4	2,7	3	3	3	3
мягкая	верт.	0,5	0,7	1	1,2	1,5	1,9	2	2,4	2,6	2,7	3	3	3	3
	гор.	0,35	0,5	0,6	0,8	1	1,3	1,5	2	2	2,2	2,4	2,4	2,4	2,4

**трубы из сшитого полиэтилена (PEX)**

Система	Положение	Расстояния между опорами (м) при наружном диаметре трубы (мм):												
		15	16	18	20	22	25	32	40	50	63	75	90	110
ХВС	верт.	0,35	0,36	0,4	0,43	0,5	0,57	0,72	0,86	1,07	1,36	1,64	1,93	2,36
	гор.	0,35	0,35	0,35	0,4	0,45	0,45	0,55	0,6	0,75	0,85	1,0	1,1	1,3
ГВС, отопление	верт.	0,29	0,29	0,29	0,29	0,32	0,36	0,5	0,57	0,79	0,93	1,44	1,56	1,64
	гор.	0,35	0,35	0,35	0,35	0,4	0,4	0,5	0,55	0,7	0,8	0,9	1,05	1,25

**стальные трубы**

Наличие изоляции	Положение	Расстояния между опорами (м) при диаметре условного прохода трубы (мм/дюйм):											
		15 (1/2")	20 (3/4")	25 (1")	32 (1 1/4")	40 (1 1/2")	50 (2")	65 (2 1/2")	80 (3")	100 (4")	125 (5")	150 (6")	
Без изоляции	верт.	3	3	3	3	3	3	3	3	3	3	3	3
	гор.	2,5	3	3,5	4	4,5	5	6	6	6	7	8	
В изоляции	верт.	3	3	3	3	3	3	3	3	3	3	3	3
	гор.	1,5	2	2	2,5	3	3	4	4	4,5	5	6	

**металлополимерные трубы**

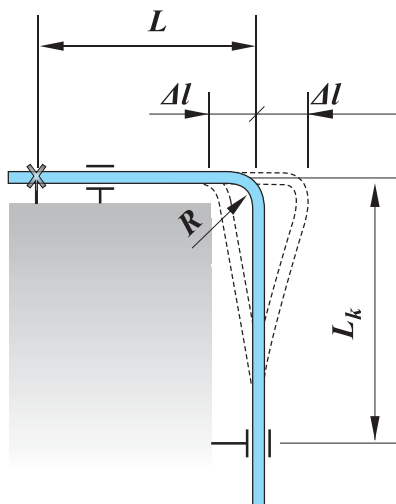
Положение	Расстояния между опорами (м) при наружном диаметре трубы (мм):					
	16	20	26	32	40	50
верт.	2,0	2,0	2,0	2,4	2,4	3,0
гор.	1,0	1,0	1,0	1,0	1,0	1,0

**канализационные полипропиленовые трубы**

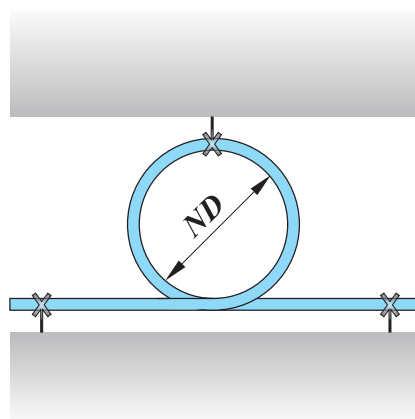
Положение	Расстояния между опорами (м) при диаметре условного прохода трубы (мм):		
	40	50	110
верт.	0,8	1,0	2,2
гор.	0,4	0,5	1,1

**канализационные чугунные трубы**

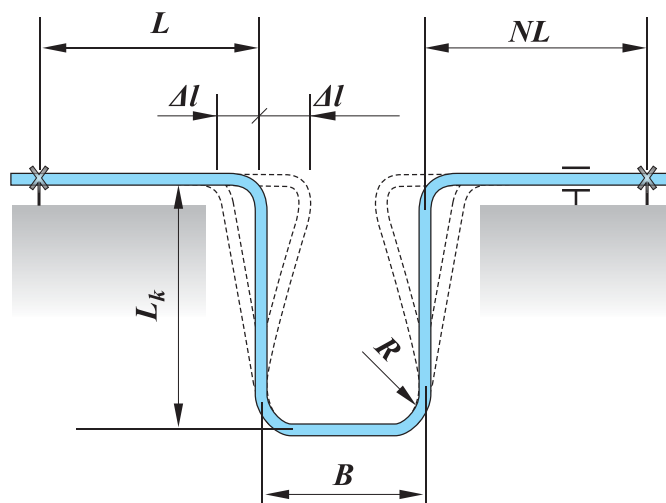
Положение	Расстояния между опорами (м) при диаметре условного прохода трубы (мм):				
	32	40	50	100	150
верт.	3	3	3	3	3
гор.	2	2	2	2	2



L - образный компенсатор



петлевой компенсатор



П - образный компенсатор

Расчетная формула:  $L_k = A\sqrt{\alpha L \Delta t}$

Материал труб	$\alpha$ , м/м К	A	B	R	LD	ND
Металлопластик	$2,6 \times 10^{-5}$	30	12,5d	5d	50d	10d
Медь	$1,68 \times 10^{-5}$	33	15d	5d	80d	12d
Полипропилен неармированный	$15 \times 10^{-5}$	25	10d	-	40d	8d
Полипропилен, армированный алюминием	$3,1 \times 10^{-5}$	15	15d	-	50d	10d
Полипропилен, армированный стекловолокном	$3,5 \times 10^{-5}$	12	15d	-	50d	10d
Сшитый полиэтилен, РЕХ	$15 \times 10^{-5}$	15	12,5d	5d	50d	10d
Сталь	$1,2 \times 10^{-5}$	50	15d	3d	80d	-



Приложение №3 **Компенсация температурных деформаций**

**Значения Lk (min) для металлополимерных труб**

Δt °C	Dн, мм	Длина компенсирующего участка Lk(мм) при длине (м) расчетного участка трубопровода:																			
		0,5	1	1,5	2	2,5	3	3,5	4	4,5	5	5,5	6	6,5	7	7,5	8	8,5	9	9,5	10
10	16	42	60	73	85	95	104	112	120	127	134	141	147	153	159	164	170	175	180	185	190
	20	47	67	82	95	106	116	125	134	142	150	157	164	171	177	184	190	196	201	207	212
	26	54	76	94	108	121	132	143	153	162	171	179	187	195	202	209	216	223	229	236	242
	32	60	85	104	120	134	147	159	170	180	190	199	208	216	224	232	240	247	255	262	268
	40	67	95	116	134	150	164	177	190	201	212	222	232	242	251	260	268	277	285	292	300
20	16	60	85	104	120	134	147	159	170	180	190	199	208	216	224	232	240	247	255	262	268
	20	67	95	116	134	150	164	177	190	201	212	222	232	242	251	260	268	277	285	292	300
	26	76	108	132	153	171	187	202	216	229	242	254	265	276	286	296	306	315	324	333	342
	32	85	120	147	170	190	208	224	240	255	268	281	294	306	317	329	339	350	360	370	379
	40	95	134	164	190	212	232	251	268	285	300	315	329	342	355	367	379	391	402	414	424
30	16	73	104	127	147	164	180	194	208	220	232	244	255	265	275	285	294	303	312	320	329
	20	82	116	142	164	184	201	217	232	246	260	272	285	296	307	318	329	339	349	358	367
	26	94	132	162	187	209	229	248	265	281	296	311	324	338	350	363	375	386	397	408	419
	32	104	147	180	208	232	255	275	294	312	329	345	360	375	389	402	416	428	441	453	465
	40	116	164	201	232	260	285	307	329	349	367	385	402	419	435	450	465	479	493	506	520
40	16	85	120	147	170	190	208	224	240	255	268	281	294	306	317	329	339	350	360	370	379
	20	95	134	164	190	212	232	251	268	285	300	315	329	342	355	367	379	391	402	414	424
	26	108	153	187	216	242	265	286	306	324	342	359	375	390	405	419	433	446	459	471	484
	32	120	170	208	240	268	294	317	339	360	379	398	416	433	449	465	480	495	509	523	537
	40	134	190	232	268	300	329	355	379	402	424	445	465	484	502	520	537	553	569	585	600
50	16	95	134	164	190	212	232	251	268	285	300	315	329	342	355	367	379	391	402	414	424
	20	106	150	184	212	237	260	281	300	318	335	352	367	382	397	411	424	437	450	462	474
	26	121	171	209	242	270	296	320	342	363	382	401	419	436	452	468	484	499	513	527	541
	32	134	190	232	268	300	329	355	379	402	424	445	465	484	502	520	537	553	569	585	600
	40	150	212	260	300	335	367	397	424	450	474	497	520	541	561	581	600	618	636	654	671
60	16	104	147	180	208	232	255	275	294	312	329	345	360	375	389	402	416	428	441	453	465
	20	116	164	201	232	260	285	307	329	349	367	385	402	419	435	450	465	479	493	506	520
	26	132	187	229	265	296	324	350	375	397	419	439	459	478	496	513	530	546	562	577	592
	32	147	208	255	294	329	360	389	416	441	465	487	509	530	550	569	588	606	624	641	657
	40	164	232	285	329	367	402	435	465	493	520	545	569	592	615	636	657	677	697	716	735
70	16	112	159	194	224	251	275	297	317	337	355	372	389	405	420	435	449	463	476	489	502
	20	125	177	217	251	281	307	332	355	376	397	416	435	452	470	486	502	517	532	547	561
	26	143	202	248	286	320	350	379	405	429	452	475	496	516	535	554	572	590	607	624	640
	32	159	224	275	317	355	389	420	449	476	502	526	550	572	594	615	635	655	673	692	710
	40	177	251	307	355	397	435	470	502	532	561	589	615	640	664	687	710	732	753	774	794
80	16	120	170	208	240	268	294	317	339	360	379	398	416	433	449	465	480	495	509	523	537
	20	134	190	232	268	300	329	355	379	402	424	445	465	484	502	520	537	553	569	585	600
	26	153	216	265	306	342	375	405	433	459	484	507	530	552	572	592	612	631	649	667	684
	32	170	240	294	339	379	416	449	480	509	537	563	588	612	635	657	679	700	720	740	759
	40	190	268	329	379	424	465	502	537	569	600	629	657	684	710	735	759	782	805	827	849

## Значения Lk (min) для медных труб

Δt °C	Dн, мм	Длина участка Lk(см) при расстоянии до неподвижной опоры L(м)									
		1	2	3	4	5	6	7	8	9	10
10	6	3,3	4,7	5,8	6,7	7,5	8,2	8,8	9,4	10	10,5
	8	3,8	5,4	6,7	7,7	8,6	9,4	10,2	10,9	11,5	12,2
	10	4,3	6,1	7,5	8,6	9,6	10,5	11,4	12,2	12,9	13,6
	12	4,7	6,7	8,2	9,4	10,5	11,5	12,5	13,3	14,1	14,9
	15	5,3	7,5	9,1	10,5	11,8	12,9	13,9	14,9	15,8	16,7
	18	5,8	8,2	10	11,5	12,9	14,1	15,3	16,3	17,3	18,3
	22	6,4	9	11,1	12,8	14,3	15,6	16,9	18,1	19,1	20,2
	28	7,2	10,2	12,5	14,4	16,1	17,6	19	20,4	21,6	22,8
	35	8	11,4	13,9	16,1	18	19,7	21,3	22,8	24,1	25,5
	42	8,8	12,5	15,3	17,6	19,7	21,6	23,3	24,9	26,5	27,9
	54	10	14,1	17,3	20	22,4	24,5	26,5	28,3	30	31,6
	64	10,9	15,4	18,9	21,8	24,3	26,7	28,8	30,8	32,7	34,4
	108	14,1	20	24,5	28,3	31,6	34,6	37,4	40	42,4	44,7
20	6	4,7	6,7	8,2	9,4	10,5	11,5	12,5	13,3	14,1	14,9
	8	5,4	7,7	9,4	10,9	12,2	13,3	14,4	15,4	16,3	17,2
	10	6,1	8,6	10,5	12,2	13,6	14,9	16,1	17,2	18,3	19,2
	12	6,7	9,4	11,5	13,3	14,9	16,3	17,6	18,9	20	21,1
	15	7,5	10,5	12,9	14,9	16,7	18,3	19,7	21,1	22,4	23,6
	18	8,2	11,5	14,1	16,3	18,3	20	21,6	23,1	24,5	25,8
	22	9	12,8	15,6	18,1	20,2	22,1	23,9	25,5	27,1	28,5
	28	10,2	14,4	17,6	20,4	22,8	24,9	26,9	28,8	30,5	32,2
	35	11,4	16,1	19,7	22,8	25,5	27,9	30,1	32,2	34,2	36
	42	12,5	17,6	21,6	24,9	27,9	30,5	33	35,3	37,4	39,4
	54	14,1	20	24,5	28,3	31,6	34,6	37,4	40	42,4	44,7
	64	15,4	21,8	26,7	30,8	34,4	37,7	40,7	43,5	46,2	48,7
	108	20	28,3	34,6	40	44,7	49	52,9	56,6	60	63,2
30	6	5,8	8,2	10	11,5	12,9	14,1	15,3	16,3	17,3	18,3
	8	6,7	9,4	11,5	13,3	14,9	16,3	17,6	18,9	20	21,1
	10	7,5	10,5	12,9	14,9	16,7	18,3	19,7	21,1	22,4	23,6
	12	8,2	11,5	14,1	16,3	18,3	20	21,6	23,1	24,5	25,8
	15	9,1	12,9	15,8	18,3	20,4	22,4	24,1	25,8	27,4	28,9
	18	10	14,1	17,3	20	22,4	24,5	26,5	28,3	30	31,6
	22	11,1	15,6	19,1	22,1	24,7	27,1	29,2	31,3	33,2	35
	28	12,5	17,6	21,6	24,9	27,9	30,5	33	35,3	37,4	39,4
	35	13,9	19,7	24,1	27,9	31,2	34,2	36,9	39,4	41,8	44,1
	42	15,3	21,6	26,5	30,5	34,2	37,4	40,4	43,2	45,8	48,3
	54	17,3	24,5	30	34,6	38,7	42,4	45,8	49	52	54,8
	64	18,9	26,7	32,7	37,7	42,2	46,2	49,9	53,3	56,6	59,6
	108	24,5	34,6	42,4	49	54,8	60	64,8	69,3	73,5	77,4
40	6	6,7	9,4	11,5	13,3	14,9	16,3	17,6	18,9	20	21,1
	8	7,7	10,9	13,3	15,4	17,2	18,9	20,4	21,8	23,1	24,3
	10	8,6	12,2	14,9	17,2	19,2	21,1	22,8	24,3	25,8	27,2
	12	9,4	13,3	16,3	18,9	21,1	23,1	24,9	26,7	28,3	29,8
	15	10,5	14,9	18,3	21,1	23,6	25,8	27,9	29,8	31,6	33,3
	18	11,5	16,3	20	23,1	25,8	28,3	30,5	32,7	34,6	36,5
	22	12,8	18,1	22,1	25,5	28,5	31,3	33,8	36,1	38,3	40,4
	28	14,4	20,4	24,9	28,8	32,2	35,3	38,1	40,7	43,2	45,5
	35	16,1	22,8	27,9	32,2	36	39,4	42,6	45,5	48,3	50,9
	42	17,6	24,9	30,5	35,3	39,4	43,2	46,7	49,9	52,9	55,8
	54	20	28,3	34,6	40	44,7	49	52,9	56,6	60	63,2
	64	21,8	30,8	37,7	43,5	48,7	53,3	57,6	61,6	65,3	68,8
	108	28,3	40	49	56,6	63,2	69,3	74,8	80	84,8	89,4

Приложение №3 **Компенсация температурных деформаций**

**Значения Lk (min) для медных труб**

Δt °C	Dн, мм	Длина участка Lk(см) при расстоянии до неподвижной опоры L(м)									
		1	2	3	4	5	6	7	8	9	10
50	6	7,5	10,5	12,9	14,9	16,7	18,3	19,7	21,1	22,4	23,6
	8	8,6	12,2	14,9	17,2	19,2	21,1	22,8	24,3	25,8	27,2
	10	9,6	13,6	16,7	19,2	21,5	23,6	25,5	27,2	28,9	30,4
	12	10,5	14,9	18,3	21,1	23,6	25,8	27,9	29,8	31,6	33,3
	15	11,8	16,7	20,4	23,6	26,3	28,9	31,2	33,3	35,4	37,3
	18	12,9	18,3	22,4	25,8	28,9	31,6	34,2	36,5	38,7	40,8
	22	14,3	20,2	24,7	28,5	31,9	35	37,8	40,4	42,8	45,1
	28	16,1	22,8	27,9	32,2	36	39,4	42,6	45,5	48,3	50,9
	35	18	25,5	31,2	36	40,2	44,1	47,6	50,9	54	56,9
	42	19,7	27,9	34,2	39,4	44,1	48,3	52,2	55,8	59,2	62,4
	54	22,4	31,6	38,7	44,7	50	54,8	59,2	63,2	67,1	70,7
	64	24,3	34,4	42,2	48,7	54,4	59,6	64,4	68,8	73	77
	108	31,6	44,7	54,8	63,2	70,7	77,4	83,7	89,4	94,9	100
60	6	8,2	11,5	14,1	16,3	18,3	20	21,6	23,1	24,5	25,8
	8	9,4	13,3	16,3	18,9	21,1	23,1	24,9	26,7	28,3	29,8
	10	10,5	14,9	18,3	21,1	23,6	25,8	27,9	29,8	31,6	33,3
	12	11,5	16,3	20	23,1	25,8	28,3	30,5	32,7	34,6	36,5
	15	12,9	18,3	22,4	25,8	28,9	31,6	34,2	36,5	38,7	40,8
	18	14,1	20	24,5	28,3	31,6	34,6	37,4	40	42,4	44,7
	22	15,6	22,1	27,1	31,3	35	38,3	41,4	44,2	46,9	49,4
	28	17,6	24,9	30,5	35,3	39,4	43,2	46,7	49,9	52,9	55,8
	35	19,7	27,9	34,2	39,4	44,1	48,3	52,2	55,8	59,2	62,4
	42	21,6	30,5	37,4	43,2	48,3	52,9	57,1	61,1	64,8	68,3
	54	24,5	34,6	42,4	49	54,8	60	64,8	69,3	73,5	77,4
	64	26,7	37,7	46,2	53,3	59,6	65,3	70,5	75,4	80	84,3
	108	34,6	49	60	69,3	77,4	84,8	91,6	98	103,9	109,5
70	6	8,8	12,5	15,3	17,6	19,7	21,6	23,3	24,9	26,5	27,9
	8	10,2	14,4	17,6	20,4	22,8	24,9	26,9	28,8	30,5	32,2
	10	11,4	16,1	19,7	22,8	25,5	27,9	30,1	32,2	34,2	36
	12	12,5	17,6	21,6	24,9	27,9	30,5	33	35,3	37,4	39,4
	15	13,9	19,7	24,1	27,9	31,2	34,2	36,9	39,4	41,8	44,1
	18	15,3	21,6	26,5	30,5	34,2	37,4	40,4	43,2	45,8	48,3
	22	16,9	23,9	29,2	33,8	37,8	41,4	44,7	47,8	50,7	53,4
	28	19	26,9	33	38,1	42,6	46,7	50,4	53,9	57,1	60,2
	35	21,3	30,1	36,9	42,6	47,6	52,2	56,3	60,2	63,9	67,3
	42	23,3	33	40,4	46,7	52,2	57,1	61,7	66	70	73,8
	54	26,5	37,4	45,8	52,9	59,2	64,8	70	74,8	79,4	83,7
	64	28,8	40,7	49,9	57,6	64,4	70,5	76,2	81,5	86,4	91,1
	108	37,4	52,9	64,8	74,8	83,7	91,6	99	105,8	112,2	118,3
80	6	9,4	13,3	16,3	18,9	21,1	23,1	24,9	26,7	28,3	29,8
	8	10,9	15,4	18,9	21,8	24,3	26,7	28,8	30,8	32,7	34,4
	10	12,2	17,2	21,1	24,3	27,2	29,8	32,2	34,4	36,5	38,5
	12	13,3	18,9	23,1	26,7	29,8	32,7	35,3	37,7	40	42,2
	15	14,9	21,1	25,8	29,8	33,3	36,5	39,4	42,2	44,7	47,1
	18	16,3	23,1	28,3	32,7	36,5	40	43,2	46,2	49	51,6
	22	18,1	25,5	31,3	36,1	40,4	44,2	47,8	51,1	54,2	57,1
	28	20,4	28,8	35,3	40,7	45,5	49,9	53,9	57,6	61,1	64,4
	35	22,8	32,2	39,4	45,5	50,9	55,8	60,2	64,4	68,3	72
	42	24,9	35,3	43,2	49,9	55,8	61,1	66	70,5	74,8	78,9
	54	28,3	40	49	56,6	63,2	69,3	74,8	80	84,8	89,4
	64	30,8	43,5	53,3	61,6	68,8	75,4	81,5	87,1	92,4	97,4
	108	40	56,6	69,3	80	89,4	98	105,8	113,1	120	126,5

## Значения Lk (min) для неармированных полипропиленовых труб и труб из сшитого полиэтилена

ΔT, °C	Dн, мм	Lk (см), при длине участка (м)									
		1	2	3	4	5	6	7	8	9	10
20	16	17	24	30	35	39	42	46	49	52	55
	20	19	27	34	39	43	47	51	55	58	61
	25	22	31	38	43	48	53	57	61	65	68
	32	24	35	42	49	55	60	65	69	73	77
	40	27	39	47	55	61	67	72	77	82	87
	50	31	43	53	61	68	75	81	87	92	97
	63	34	49	60	69	77	84	91	97	103	109
	75	38	53	65	75	84	92	99	106	113	119
	90	41	58	71	82	92	101	109	116	123	130
	110	45	64	79	91	102	111	120	128	136	144
	125	48	68	84	97	108	119	128	137	145	153
30	16	21	30	37	42	47	52	56	60	64	67
	20	24	34	41	47	53	58	63	67	71	75
	25	27	38	46	53	59	65	70	75	80	84
	32	30	42	52	60	67	73	79	85	90	95
	40	34	47	58	67	75	82	89	95	101	106
	50	38	53	65	75	84	92	99	106	113	119
	63	42	60	73	84	94	103	111	119	126	133
	75	46	65	80	92	103	113	122	130	138	145
	90	50	71	87	101	113	123	133	142	151	159
	110	56	79	96	111	124	136	147	157	167	176
	125	59	84	103	119	133	145	157	168	178	188
40	16	24	35	42	49	55	60	65	69	73	77
	20	27	39	47	55	61	67	72	77	82	87
	25	31	43	53	61	68	75	81	87	92	97
	32	35	49	60	69	77	85	92	98	104	110
	40	39	55	67	77	87	95	102	110	116	122
	50	43	61	75	87	97	106	115	122	130	137
	63	49	69	84	97	109	119	129	137	146	154
	75	53	75	92	106	119	130	140	150	159	168
	90	58	82	101	116	130	142	154	164	174	184
	110	64	91	111	128	144	157	170	182	193	203
	125	68	97	119	137	153	168	181	194	205	217
50	16	27	39	47	55	61	67	72	77	82	87
	20	31	43	53	61	68	75	81	87	92	97
	25	34	48	59	68	77	84	91	97	103	108
	32	39	55	67	77	87	95	102	110	116	122
	40	43	61	75	87	97	106	115	122	130	137
	50	48	68	84	97	108	119	128	137	145	153
	63	54	77	94	109	122	133	144	154	163	172
	75	59	84	103	119	133	145	157	168	178	188
	90	65	92	113	130	145	159	172	184	195	205
	110	72	102	124	144	161	176	190	203	215	227
	125	77	108	133	153	171	188	203	217	230	242

Приложение №3 **Компенсация температурных деформаций**

**Значения Lk (min) для неармированных полипропиленовых труб и труб из сшитого полиэтилена**

ΔT, °C	Dн, мм	Lk (см), при длине участка (м)									
		1	2	3	4	5	6	7	8	9	10
60	16	30	42	52	60	67	73	79	85	90	95
	20	34	47	58	67	75	82	89	95	101	106
	25	38	53	65	75	84	92	99	106	113	119
	32	42	60	73	85	95	104	112	120	127	134
	40	47	67	82	95	106	116	125	134	142	150
	50	53	75	92	106	119	130	140	150	159	168
	63	60	84	103	119	133	146	158	168	179	188
	75	65	92	113	130	145	159	172	184	195	205
	90	71	101	123	142	159	174	188	201	213	225
	110	79	111	136	157	176	193	208	222	236	249
	125	84	119	145	168	188	205	222	237	252	265
70	16	32	46	56	65	72	79	86	92	97	102
	20	36	51	63	72	81	89	96	102	109	115
	25	41	57	70	81	91	99	107	115	122	128
	32	46	65	79	92	102	112	121	130	137	145
	40	51	72	89	102	115	125	136	145	154	162
	50	57	81	99	115	128	140	152	162	172	181
	63	64	91	111	129	144	158	170	182	193	203
	75	70	99	122	140	157	172	186	198	210	222
	90	77	109	133	154	172	188	203	217	231	243
	110	85	120	147	170	190	208	225	240	255	269
	125	91	128	157	181	203	222	240	256	272	286
80	16	35	49	60	69	77	85	92	98	104	110
	20	39	55	67	77	87	95	102	110	116	122
	25	43	61	75	87	97	106	115	122	130	137
	32	49	69	85	98	110	120	130	139	147	155
	40	55	77	95	110	122	134	145	155	164	173
	50	61	87	106	122	137	150	162	173	184	194
	63	69	97	119	137	154	168	182	194	206	217
	75	75	106	130	150	168	184	198	212	225	237
	90	82	116	142	164	184	201	217	232	246	260
	110	91	128	157	182	203	222	240	257	272	287
	125	97	137	168	194	217	237	256	274	290	306


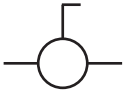




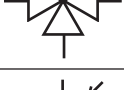
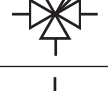
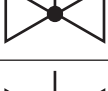
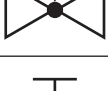
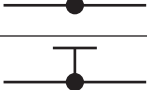
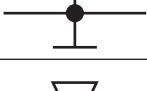






## Значения Lk (min) для полипропиленовых труб, армированных алюминием или стекловолокном

ΔT, °C	Dн	Lk(см) , при длине участка (м)									
		1	2	3	4	5	6	7	8	9	10
20	16	5	7	8	9	11	12	12	13	14	15
	20	5	7	9	11	12	13	14	15	16	17
	25	6	8	10	12	13	14	16	17	18	19
	32	7	9	12	13	15	16	18	19	20	21
	40	7	11	13	15	17	18	20	21	22	24
	50	8	12	14	17	19	20	22	24	25	26
	63	9	13	16	19	21	23	25	27	28	30
	75	10	14	18	20	23	25	27	29	31	32
	90	11	16	19	22	25	27	30	32	34	35
	110	12	18	21	25	28	30	33	35	37	39
	125	13	19	23	26	30	32	35	37	40	42
30	16	6	8	10	12	13	14	15	16	17	18
	20	6	9	11	13	14	16	17	18	19	20
	25	7	10	13	14	16	18	19	20	22	23
	32	8	12	14	16	18	20	22	23	25	26
	40	9	13	16	18	20	22	24	26	27	29
	50	10	14	18	20	23	25	27	29	31	32
	63	11	16	20	23	26	28	30	32	34	36
	75	13	18	22	25	28	31	33	35	38	40
	90	14	19	24	27	31	34	36	39	41	43
	110	15	21	26	30	34	37	40	43	46	48
	125	16	23	28	32	36	40	43	46	49	51
40	16	7	9	12	13	15	16	18	19	20	21
	20	7	11	13	15	17	18	20	21	22	24
	25	8	12	14	17	19	20	22	24	25	26
	32	9	13	16	19	21	23	25	27	28	30
	40	11	15	18	21	24	26	28	30	32	33
	50	12	17	20	24	26	29	31	33	35	37
	63	13	19	23	27	30	32	35	37	40	42
	75	14	20	25	29	32	35	38	41	43	46
	90	16	22	27	32	35	39	42	45	48	50
	110	18	25	30	35	39	43	46	50	53	55
	125	19	26	32	37	42	46	49	53	56	59
50	16	7	11	13	15	17	18	20	21	22	24
	20	8	12	14	17	19	20	22	24	25	26
	25	9	13	16	19	21	23	25	26	28	30
	32	11	15	18	21	24	26	28	30	32	33
	40	12	17	20	24	26	29	31	33	35	37
	50	13	19	23	26	30	32	35	37	40	42
	63	15	21	26	30	33	36	39	42	44	47
	75	16	23	28	32	36	40	43	46	49	51
	90	18	25	31	35	40	43	47	50	53	56
	110	20	28	34	39	44	48	52	55	59	62
	125	21	30	36	42	47	51	55	59	63	66


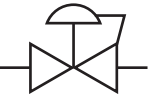


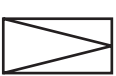
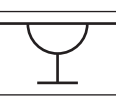

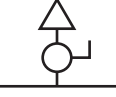
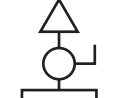

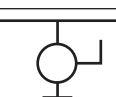

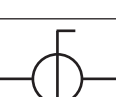
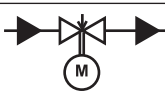
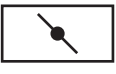



Приложение №3 **Компенсация температурных деформаций**




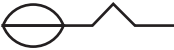










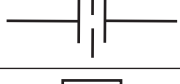





**Значения Lk (min) для полипропиленовых труб, армированных алюминием или стекловолокном**

ΔT, °C	Dн	Lk(см) , при длине участка (м)									
		1	2	3	4	5	6	7	8	9	10
60	16	8	12	14	16	18	20	22	23	25	26
	20	9	13	16	18	20	22	24	26	27	29
	25	10	14	18	20	23	25	27	29	31	32
	32	12	16	20	23	26	28	31	33	35	37
	40	13	18	22	26	29	32	34	37	39	41
	50	14	20	25	29	32	35	38	41	43	46
	63	16	23	28	32	36	40	43	46	49	51
	75	18	25	31	35	40	43	47	50	53	56
	90	19	27	34	39	43	48	51	55	58	61
	110	21	30	37	43	48	53	57	61	64	68
	125	23	32	40	46	51	56	61	65	69	72
70	16	9	12	15	18	20	22	23	25	27	28
	20	10	14	17	20	22	24	26	28	30	31
	25	11	16	19	22	25	27	29	31	33	35
	32	12	18	22	25	28	31	33	35	37	40
	40	14	20	24	28	31	34	37	40	42	44
	50	16	22	27	31	35	38	41	44	47	49
	63	18	25	30	35	39	43	46	50	53	55
	75	19	27	33	38	43	47	51	54	57	61
	90	21	30	36	42	47	51	55	59	63	66
	110	23	33	40	46	52	57	61	66	70	73
	125	25	35	43	49	55	61	65	70	74	78
80	16	9	13	16	19	21	23	25	27	28	30
	20	11	15	18	21	24	26	28	30	32	33
	25	12	17	20	24	26	29	31	33	35	37
	32	13	19	23	27	30	33	35	38	40	42
	40	15	21	26	30	33	37	40	42	45	47
	50	17	24	29	33	37	41	44	47	50	53
	63	19	27	32	37	42	46	50	53	56	59
	75	20	29	35	41	46	50	54	58	61	65
	90	22	32	39	45	50	55	59	63	67	71
	110	25	35	43	50	55	61	66	70	74	78
	125	26	37	46	53	59	65	70	75	79	84


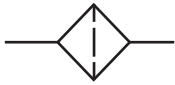






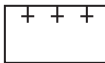
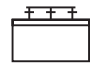
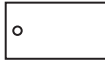

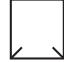
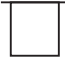







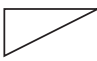

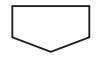

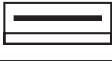



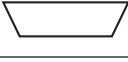










АРМАТУРА		
	Клапан (вентиль) запорный проходной	ГОСТ 2.785-70 ГОСТ 21.205-93
	Кран шаровой	Стандарт АВОК 1.05-2006
	Клапан (вентиль) запорный угловой	ГОСТ 2.785-70 ГОСТ 21.205-93
	Клапан (вентиль) трехходовой	ГОСТ 2.785-70 ГОСТ 21.205-93
	Клапан (вентиль) регулирующий проходной	ГОСТ 2.785-70 ГОСТ 21.205-93
	Клапан (вентиль) регулирующий угловой	ГОСТ 2.785-70 ГОСТ 21.205-93
	Клапан регулирующий трехходовой	Стандарт АВОК 1.05-2006
	Клапан регулирующий четырехходовой	Стандарт АВОК 1.05-2006
	Клапан запорно-балансирующий ручной	Стандарт АВОК 1.05-2006
	Клапан запорно-балансирующий автоматический	Стандарт АВОК 1.05-2006
	Кран радиаторный запорный	Стандарт АВОК 1.05-2006
	Клапан радиаторный запорно-проходной с байпасом	Стандарт АВОК 1.05-2006
	Терморегулятор радиаторный автоматический	Стандарт АВОК 1.05-2006
	Клапан обратный проходной Направление потока –от белого –к черному.	ГОСТ 2.785-70 ГОСТ 21.205-93
	Клапан обратный угловой. Направление потока –от белого –к черному.	ГОСТ 2.785-70 ГОСТ 21.205-93
	Клапан предохранительный проходной	ГОСТ 2.785-70 ГОСТ 21.205-93
	Клапан предохранительный угловой	ГОСТ 2.785-70 ГОСТ 21.205-93
	Регулятор давления, работающий без использования постороннего источника энергии (регулятор давления прямого действия) "до себя"	ГОСТ 21.404-85



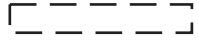
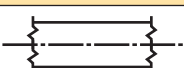
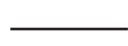
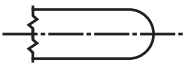



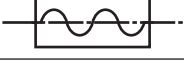

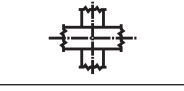
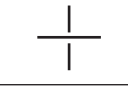

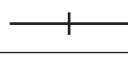
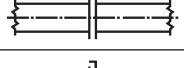
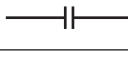
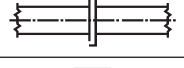
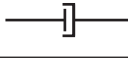

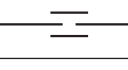

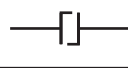

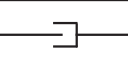
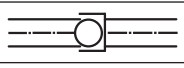
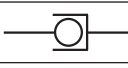

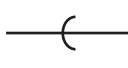
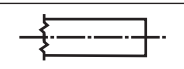
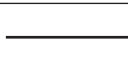
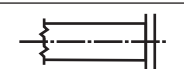
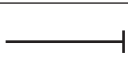
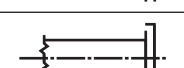
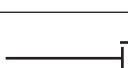
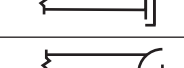

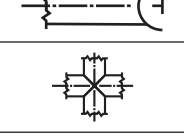
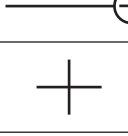
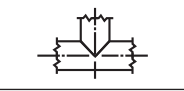
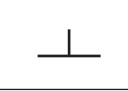


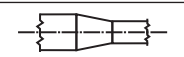
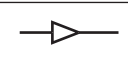


АРМАТУРА		
	Регулятор перепада давлений	Стандарт АВОК 1.05-2006
	Регулятор давления после себя	Стандарт АВОК 1.05-2006
	Регулятор давления до себя	Стандарт АВОК 1.05-2006
	Клапан дроссельный	ГОСТ 2.785-70 ГОСТ 21.205-93
	Клапан дроссельный. Вершина треугольника направлена в сторону повышенного давления	ГОСТ 2.785-70 ГОСТ 21.205-93
	Клапан воздушный автоматический (вантуз)	ГОСТ 2.785-70
	Выпуск воздуха общего назначения	Стандарт АВОК 1.05-2006
	Выпуск воздуха ручной	Стандарт АВОК 1.05-2006
	Воздухосборник с ручным выпуском воздуха	Стандарт АВОК 1.05-2006
	Слив воды общего назначения	Стандарт АВОК 1.05-2006
	Слив воды ручной	Стандарт АВОК 1.05-2006
	Задвижка	ГОСТ 2.785-70 ГОСТ 21.205-93
	Затвор дисковый	Стандарт АВОК 1.05-2006
	Клапан регулирующий с электромашинным приводом	ГОСТ 21.205-93
	Затвор поворотный	ГОСТ 2.785-70 ГОСТ 21.205-93
	Кран проходной	ГОСТ 2.785-70 ГОСТ 21.205-93
	Кран угловой	ГОСТ 2.785-70 ГОСТ 21.205-93
	Кран трехходовой общего назначения	ГОСТ 2.785-70

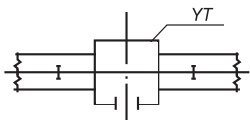

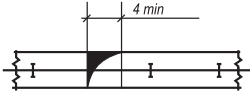
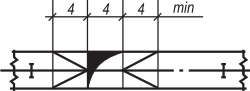
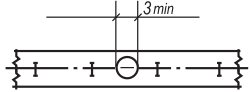

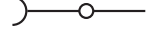














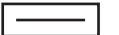
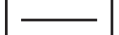






АРМАТУРА		
	Кран трехходовой с Т-образной пробкой	ГОСТ 2.785-70
	Кран трехходовой с L-образной пробкой	ГОСТ 2.785-70
	Кран четырехходовой	ГОСТ 2.785-70
	Клапан поплавковый	Стандарт АВОК 1.05-2006
	Кран водоразборный,	ГОСТ 2.785-70 ГОСТ 21.205-93
	Кран писсуарный	ГОСТ 2.785-70 ГОСТ 21.205-93
	Кран (клапан) пожарный	ГОСТ 2.785-70 ГОСТ 21.205-93
	Кран поливочный	ГОСТ 2.785-70 ГОСТ 21.205-93
	Кран двойной регулировки	ГОСТ 2.785-70 ГОСТ 21.205-93
	Смеситель общего назначения	ГОСТ 2.785-70 ГОСТ 21.205-93
	Смеситель с душевой сеткой	ГОСТ 2.785-70 ГОСТ 21.205-93
	Водосчетчик	ГОСТ 21.205-93
	Расходомер	Стандарт АВОК 1.05-2006
	Расходомер ультразвуковой	Стандарт АВОК 1.05-2006
	Расходомер электромагнитный	Стандарт АВОК 1.05-2006
	Расходомер, диафрагма с фланцами	Стандарт АВОК 1.05-2006
	Расходомер турбинный	Стандарт АВОК 1.05-2006
	Расходомер вихревой	Стандарт АВОК 1.05-2006
	Конденсатоотводчик	Стандарт АВОК 1.05-2006
	Грязевик	Стандарт АВОК 1.05-2006

Приложение №4 **Условные обозначения элементов инженерных систем**

		Фильтр сетчатый	Стандарт АВОК 1.05-2006
		Фильтр	ГОСТ 21.205-93
<b>САНТЕХПРИБОРЫ</b>			
На плане	На разрезе		
		Умывальник групповой круглый	ГОСТ 21.205-93
		Раковина	ГОСТ 21.205-93
		Умывальник	ГОСТ 21.205-93
		Умывальник групповой	ГОСТ 21.205-93
		Ванна	ГОСТ 21.205-93
		Ванна ножная	ГОСТ 21.205-93
		Поддон душевой	ГОСТ 21.205-93
		Биде	ГОСТ 21.205-93
		Унитаз	ОСТ 21.205-93
		Чаша наполная	ГОСТ 21.205-93
		Писсуар настенный	ГОСТ 21.205-93
		Писсуар напольный	ГОСТ 21.205-93
		Слив больничный	ГОСТ 21.205-93
		Трап	ГОСТ 21.205-93
		Воронка спускная	ГОСТ 21.205-93
		Воронка внутреннего водостока	ГОСТ 21.205-93
		Сетка душевая	ГОСТ 21.205-93
		Фонтанчик питьевой	ГОСТ 21.205-93
		Автомат газированной воды	ГОСТ 21.205-93

ЭЛЕМЕНТЫ ТРУБОПРОВОДОВ			
		Направление потока жидкости	ГОСТ 21.205-93
		Направление потока воздуха	ГОСТ 21.205-93
		Канал подпольный	ГОСТ 21.205-93
Упрощенное изображение	Условное обозначение		
		Трубопровод	ГОСТ 21.206-93
		Трубопровод с вертикальным стояком, направленным вниз	ГОСТ 21.206-93
		Трубопровод с вертикальным стояком, направленным вверх	ГОСТ 21.206-93
		Трубопровод гибкий	ГОСТ 21.206-93
		Пересечение трубопроводов без соединения	ГОСТ 21.206-93
		Соединение элементов трубопровода, общее	ГОСТ 21.206-93
		Фланцевое соединение	ГОСТ 21.206-93
		Муфтовое, резьбовое соединение	ГОСТ 21.206-93
		Муфтовое соединение	Стандарт АВОК 1.05-2006
		Муфтовое, быстроразъемное соединение	ГОСТ 21.206-93
		Муфтовое, быстроразъемное соединение	Стандарт АВОК 1.05-2006
		Шарнирное соединение	Стандарт АВОК 1.05-2006
		Раструбное соединение	ГОСТ 21.206-93
		Конец трубопровода с заглушкой (пробкой) - общее назначение	ГОСТ 21.206-93
		Конец трубопровода с заглушкой (пробкой) - фланцевый	ГОСТ 21.206-93
		Конец трубопровода с заглушкой (пробкой) - муфтовый резьбовой	ГОСТ 21.206-93
		Конец трубопровода с заглушкой (пробкой) - раструбный	ГОСТ 21.206-93
		Крестовина	ГОСТ 21.206-93
		Тройник	ГОСТ 21.206-93
		Отвод	ГОСТ 21.206-93
		Переход	ГОСТ 21.206-93

ЭЛЕМЕНТЫ ТРУБОПРОВОДОВ		
	Уклон трубопровода	ГОСТ 21.602-2003
	Трубопроводы стальные	ГОСТ 21.602-79
	Изолированный участок трубопровода	ГОСТ 21.205-93
	Трубопровод в трубе (футляре)	ГОСТ 21.205-93
	Трубопровод в сальнике	ГОСТ 21.205-93
	Сифон (гидрозатвор)	ГОСТ 21.205-93
	Компенсатор (общее обозначение)	ГОСТ 21.205-93
	Компенсатор П-образный	ГОСТ 21.205-93
	П-образный компенсатор при надземной прокладке	ГОСТ 21.605-82
	П-образный компенсатор при подземной прокладке	ГОСТ 21.605-82
	Компенсатор сильфонный	Стандарт АВОК 1.05-2006
	Компенсатор сальниковый двухсторонний и односторонний	Стандарт АВОК 1.05-2006
	Вставка амортизационная	ГОСТ 21.205-93
	Место сопротивления в трубопроводе (шайба дроссельная, сужающее устройство расходомерное, диафрагма)	ГОСТ 21.205-93
	Опора (подвеска) трубопровода неподвижная	ГОСТ 21.205-93
	Опора (подвеска) трубопровода подвижная	ГОСТ 21.205-93
	Гильза для термометра	Стандарт АВОК 1.05-2006
	Прокладка в канале с попутным дренажом	ГОСТ 21.605-82
	Узел трубопроводов в камерах, тоннелях и при надземной прокладке (без павильонов)	ГОСТ 21.605-82

ЭЛЕМЕНТЫ ТРУБОПРОВОДОВ																															
	Узел трубопроводов в наземном павильоне	ГОСТ 21.605-82																													
	Опуск трубопроводов при изменении типа прокладки	ГОСТ 21.605-82																													
	Вход в тоннель	ГОСТ 21.605-82																													
	Вход в тоннель, совмещенный с вытяжной вентиляцией	ГОСТ 21.605-82																													
	Люк на тоннеле	ГОСТ 21.605-82																													
	Патрубок компенсационный	ГОСТ 21.205-93																													
	Ревизия	ГОСТ 21.205-93																													
ЭЛЕМЕНТЫ ОТОПИТЕЛЬНЫХ СИСТЕМ																															
На плане	На разрезе																														
		Труба отопительная гладкая, регистр из гладких труб																													
		Труба отопительная ребристая, регистр из ребристых труб, конвектор отопительный																													
		Радиатор отопительный																													
<p>Для одного этажа</p>  <table border="1"> <tr><td colspan="3">Кол. при 1 °С</td></tr> <tr><td>-20</td><td>-30</td><td>-40</td></tr> <tr><td>7</td><td>7</td><td>8</td></tr> </table>	Кол. при 1 °С			-20	-30	-40	7	7	8	<p>Для двух и более этажей</p>  <table border="1"> <tr><td colspan="4">Эт.</td></tr> <tr><td colspan="4">Кол. при 1 °С</td></tr> <tr><td>-20</td><td>-30</td><td>-40</td><td></td></tr> <tr><td>2</td><td>4</td><td>4</td><td>5</td></tr> <tr><td>3</td><td>4</td><td>4</td><td>5</td></tr> </table>	Эт.				Кол. при 1 °С				-20	-30	-40		2	4	4	5	3	4	4	5	Радиаторы на схемах
Кол. при 1 °С																															
-20	-30	-40																													
7	7	8																													
Эт.																															
Кол. при 1 °С																															
-20	-30	-40																													
2	4	4	5																												
3	4	4	5																												
		Радиатор панельный																													
		Радиатор секционный																													
		Радиатор трубчатый																													
		Конвектор																													
		Конвектор, встраиваемый в пол																													
		Конвектор с вентилятором, встраиваемый в пол																													
		Регистр из гладких труб																													






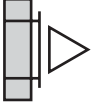
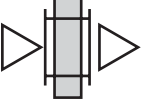



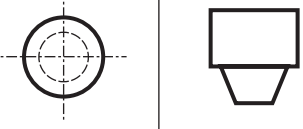


Приложение №4 **Условные обозначения элементов инженерных систем**


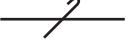



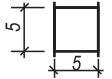






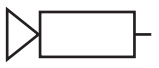


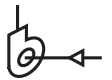


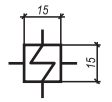
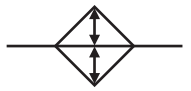
ЭЛЕМЕНТЫ ОТОПИТЕЛЬНЫХ СИСТЕМ			
		Регистр из ребристых труб	Стандарт АВОК 1.05-2006
		Электроотопительный прибор	Стандарт АВОК 1.05-2006
		Потребитель тепла	ГОСТ 21.403-80
		Прибор отопительный потолочный для лучистого отопления	ГОСТ 21.205-93
ЭЛЕМЕНТЫ ВЕНТИЛЯЦИОННЫХ СИСТЕМ			
На плане	На разрезе		
		Агрегат воздушно-отопительный	ГОСТ 21.205-93
		Воздуховод круглого сечения	ГОСТ 21.205-93
		Воздуховод круглого сечения, идущий в видимую сторону	Стандарт АВОК 1.05-2006
		Воздуховод круглого сечения, идущий в невидимую сторону	Стандарт АВОК 1.05-2006
		Воздуховод прямоугольного сечения	ГОСТ 21.205-93
		Воздуховод прямоугольного сечения, идущий в видимую сторону	Стандарт АВОК 1.05-2006
		Воздуховод прямоугольного сечения, идущий в невидимую сторону	Стандарт АВОК 1.05-2006
		Воздуховод гибкий	Стандарт АВОК 1.05-2006
		Воздуховод теплоизолированный	Стандарт АВОК 1.05-2006
		Воздуховод с огнезащитным покрытием	Стандарт АВОК 1.05-2006
		Воздуховод с акустическим покрытием	Стандарт АВОК 1.05-2006
		Воздуховод приточный в шахте, идущий в видимую сторону	Стандарт АВОК 1.05-2006
		Воздуховод приточный в шахте, идущий в невидимую сторону	Стандарт АВОК 1.05-2006
		Воздуховод вытяжной в шахте, идущий в видимую сторону	Стандарт АВОК 1.05-2006
		Воздуховод вытяжной в шахте, идущий в невидимую сторону	Стандарт АВОК 1.05-2006

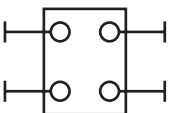
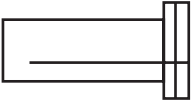
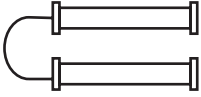

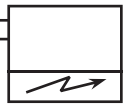








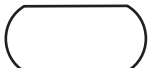

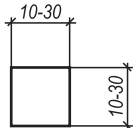
ЭЛЕМЕНТЫ ВЕНТИЛЯЦИОННЫХ СИСТЕМ			
На плане	На разрезе		
		Воздуховод рециркуляционный в шахте, идущий в видимую сторону	Стандарт АВОК 1.05-2006
		Воздуховод рециркуляционный в шахте, идущий в невидимую сторону	Стандарт АВОК 1.05-2006
		Воздуховод из строительных конструкций	Стандарт АВОК 1.05-2006
		Переход симметричный на воздуховодах прямоугольного сечения	Стандарт АВОК 1.05-2006
		Переход асимметричный на воздуховодах прямоугольного сечения	Стандарт АВОК 1.05-2006
		Переход с прямоугольного на круглое сечение	Стандарт АВОК 1.05-2006
		Отвод с центральным углом 90° на воздуховодах прямоугольного сечения	Стандарт АВОК 1.05-2006
		Отвод под углом на воздуховодах прямоугольного сечения	Стандарт АВОК 1.05-2006
		Колено с лопатками на воздуховодах прямоугольного сечения	Стандарт АВОК 1.05-2006
		Колено острое без лопаток на воздуховодах прямоугольного сечения	Стандарт АВОК 1.05-2006
		Раздвоение потока острое симметричное на воздуховодах прямоугольного сечения	Стандарт АВОК 1.05-2006
		Раздвоение потока плавное симметричное на воздуховодах прямоугольного сечения	Стандарт АВОК 1.05-2006
		Ответвление прямое на воздуховодах прямоугольного сечения	Стандарт АВОК 1.05-2006
		Ответвление под углом 45° на воздуховодах прямоугольного сечения	Стандарт АВОК 1.05-2006

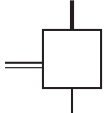
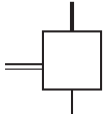
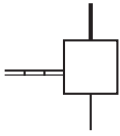


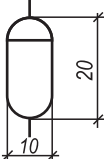
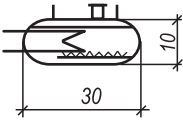
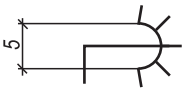
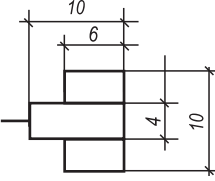

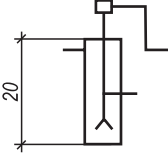


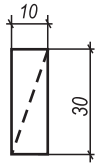
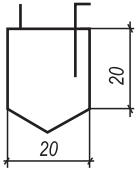
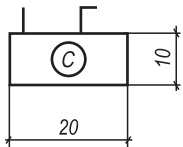
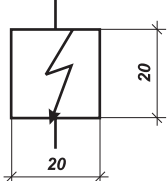
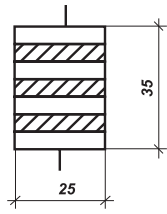


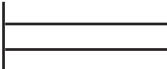
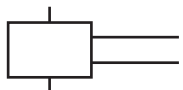

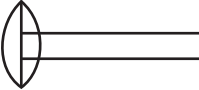
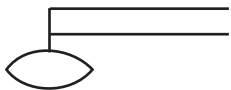

ЭЛЕМЕНТЫ ВЕНТИЛЯЦИОННЫХ СИСТЕМ		
На плане	На разрезе	
		Ответвление круглое на воздуховодах прямоугольного сечения
		Ответвление коническое на воздуховодах прямоугольного сечения
		Переход на воздуховодах круглого сечения
		Отвод по радиусу с углом 90° на воздуховодах круглого сечения
		Отвод секционный с углом 90° на воздуховодах круглого сечения
		Отвод по радиусу на воздуховодах круглого сечения
		Тройник прямой, аспирация, на воздуховодах круглого сечения
		Крестовина, аспирация, на воздуховодах круглого сечения
		Тройник штанообразный, аспирация, на воздуховодах круглого сечения
		Отверстие (решетка) для забора воздуха
		Отверстие (решетка) для выпуска воздуха
		Воздухораспределитель приточный
		Воздухораспределитель вытяжной
		Воздухораспределитель горизонтальный односторонний
		Воздухораспределитель горизонтальный многосторонний


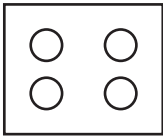

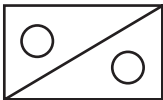





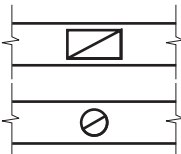
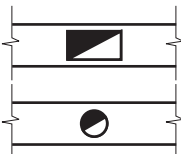
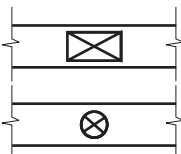
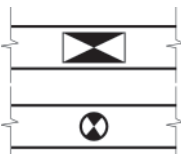
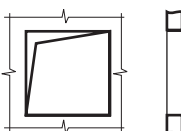
ЭЛЕМЕНТЫ ВЕНТИЛЯЦИОННЫХ СИСТЕМ		
На плане	На разрезе	
		Воздухораспределитель с наклонными струями
		Сопло воздухораспределительное
		Воздухораспределитель многодиффузионный
		Воздухораспределитель вертикальный перфорированный
		Воздухораспределитель потолочный перфорированный
		Решетка настенная
		Решетка перегородочная
		Решетка жалюзийная
		Решетка инерционная
		Дефлектор
		Дефлектор
		Местная вытяжка
		Зонт

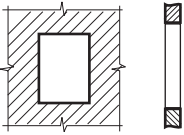
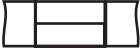
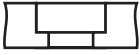
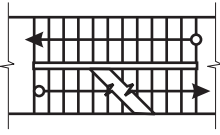
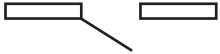
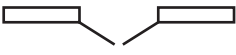
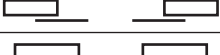
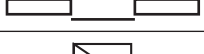


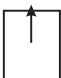


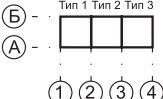
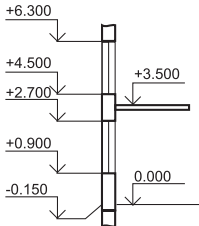
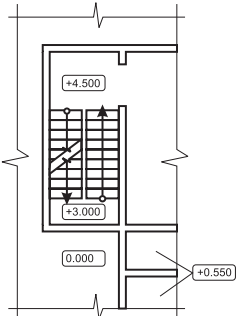
ЭЛЕМЕНТЫ ВЕНТИЛЯЦИОННЫХ СИСТЕМ		
	Заслонка (клапан) вентиляционная	ГОСТ 21.205-93
	Шибер	ГОСТ 21.205-93
	Клапан обратный вентиляционный	ГОСТ 21.205-93
	Клапан огнезадерживающий вентиляционный	ГОСТ 21.205-93
	Лючок для замеров параметров воздуха и/или чистки воздуховодов	ГОСТ 21.205-93
	Лючок смотровой и шуровочный	ГОСТ 21.403-80
	Лючок для чистки	Стандарт АВОК 1.05-2006
	Лючок для замера параметров	Стандарт АВОК 1.05-2006
	Узел прохода вентиляционной шахты	ГОСТ 21.205-93
	Завеса воздушная без обогрева	Стандарт АВОК 1.05-2006
	Завеса воздушная водяная	Стандарт АВОК 1.05-2006
	Завеса воздушная электрическая	Стандарт АВОК 1.05-2006
	Камера вентиляционная приточная (кондиционер)	ГОСТ 21.205-93
	Глушитель шума	ГОСТ 21.205-93
	Вентилятор радиальный	ГОСТ 21.205-93
	Вентилятор радиальный	ГОСТ 21.205-93
	Вентилятор осевой	ГОСТ 21.602-2003
ОБОРУДОВАНИЕ		
	Подогреватель	ГОСТ 21.205-93
	Подогреватель поверхностный (общее обозначение)	ГОСТ 21.403-80
	Охладитель и подогреватель (терморегулятор)	ГОСТ 21.205-93

ОБОРУДОВАНИЕ		
	Теплообменник пластинчатый	Стандарт АВОК 1.05-2006
	Теплообменник кожухотрубный емкостной	Стандарт АВОК 1.05-2006
	Теплообменник кожухотрубный скоростной	Стандарт АВОК 1.05-2006
	Водоподогреватель электрический скоростной	Стандарт АВОК 1.05-2006
	Водоподогреватель электрический емкостной	Стандарт АВОК 1.05-2006
	Теплоутилизатор	ГОСТ 21.205-93
	Осушитель воздуха	ГОСТ 21.205-93
	Увлажнитель воздуха	ГОСТ 21.205-93
	Насос ручной	ГОСТ 21.205-93
	Насос центробежный	ГОСТ 21.205-93
	Насос струйный (эжектор, инжектор, элеватор)	ГОСТ 21.205-93
	Бак расширительный мембранный	Стандарт АВОК 1.05-2006
	Бак открытый под атмосферным давлением	ГОСТ 21.205-93
	Бак закрытый с давлением выше атмосферного	ГОСТ 21.205-93
	Бак закрытый с давлением ниже атмосферного	ГОСТ 21.205-93
	Котел, (общее обозначение)	ГОСТ 21.403-80

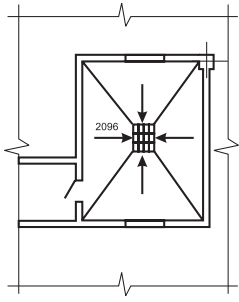
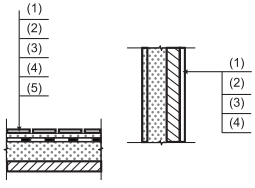
ОБОРУДОВАНИЕ		
	Котел на газообразном топливе	ГОСТ 21.403-80
	Котел на жидком топливе	ГОСТ 21.403-80
	Котел на горючих отходах	ГОСТ 21.403-80
	Котел с электронагревом	ГОСТ 21.403-80
	Экономайзер	ГОСТ 21.403-80
	Гидроемкость	ГОСТ 21.403-80
	Барботер	ГОСТ 21.403-80
	Спринклер	ГОСТ 21.403-80
	Горелка угловая, щелевая	ГОСТ 21.403-80
	Горелка тангенциальная (поворот улиток в соответствии с истинным положением)	ГОСТ 21.403-80
	Эрлифт	ГОСТ 21.403-80

ОБОРУДОВАНИЕ		
	Аппарат обратного осмоса	ГОСТ 21.403-80
	Бак-вытеснитель	ГОСТ 21.403-80
	Бак мокрого хранения соли	ГОСТ 21.403-80
	Фильтр электромагнитный для обезжелезивания конденсата	ГОСТ 21.403-80
	Фильтр трехкамерный Условные обозначения: механический - М натрий-катионитовый - Na водородно-катионитовый - H анионитовый - А обезжелезивания - Fe смешанного действия - ФСД намывной ионитный фильтр - НИФ ионообменный параллельноточный - ФИП осветительный вертикальный - ФОВ сорбционный угольный - ФСУ	ГОСТ 21.403-80
	Линия механической связи	ГОСТ 21.205-93
	Регулирование	ГОСТ 21.205-93
	Ручной привод	ГОСТ 21.205-93
	Электромагнитный привод	ГОСТ 21.205-93
	Электромашиный привод	ГОСТ 21.205-93
	Мембранный привод	ГОСТ 21.205-93
	Поплавковый привод	ГОСТ 21.205-93
	Отборное устройство для установки контрольно-измерительного прибора	ГОСТ 21.205-93

ГАЗОСНАБЖЕНИЕ		
	Плита газовая бытовая двухгорелочная	ГОСТ 21.609-83
	Плита газовая бытовая четырехгорелочная	ГОСТ 21.609-83
	Аппарат отопительный газовый бытовой	ГОСТ 21.609-83
	Печь отопительно-варочная	ГОСТ 21.609-83
	Камин газовый	ГОСТ 21.609-83
	Регулятор давления	ГОСТ 21.609-83
	Предохранительный запорный клапан	ГОСТ 21.609-83
	Регулятор управления	ГОСТ 21.609-83
	Счетчик газовый	ГОСТ 21.609-83
СТРОИТЕЛЬНЫЕ КОНСТРУКЦИИ		
	Вентиляционные шахты и каналы	ГОСТ 21.501-93
	Дымовые трубы (твердое топливо)	ГОСТ 21.501-93
	Дымовые трубы (жидкое топливо)	ГОСТ 21.501-93
	Газоотводные трубы	ГОСТ 21.501-93
	Проем (проектируемый без заполнения)	ГОСТ 21.501-93

СТРОИТЕЛЬНЫЕ КОНСТРУКЦИИ		
	Проем в существующей стене, перегородке, покрытии, перекрытии, подлежащий заделке	ГОСТ 21.501-93
	Проемы без четверти	ГОСТ 21.501-93
	Проемы с четвертью	ГОСТ 21.501-93
	Лестница, промежуточные марши. Стрелкой указано направление подъема марша	ГОСТ 21.501-93
	Двери, ворота	ГОСТ 21.501-93
	Дверь двупольная	ГОСТ 21.501-93
	Дверь (ворота) раздвижная двупольная	ГОСТ 21.501-93
	Дверь (ворота) подъемная	ГОСТ 21.501-93
	Переплет оконный с боковым подвесом, открывающийся внутрь	ГОСТ 21.501-93
	Переплет оконный с боковым подвесом, открывающийся наружу	ГОСТ 21.501-93
	Переплет оконный с подъемом	ГОСТ 21.501-93
	Переплет оконный глухой	ГОСТ 21.501-93
	Изменение в чертеже	ГОСТ 21.101-97
	Оси здания	ГОСТ 21.101-97
	Высотные отметки на разрезе здания	ГОСТ 21.101-97
	Высотные отметки на плане здания	ГОСТ 21.101-97



СТРОИТЕЛЬНЫЕ КОНСТРУКЦИИ		
	<p>Уклоны пола (допускается указывать в промилле)</p>	<p>ГОСТ 21.101-97</p>
	<p>Конструктивные слои конструкций</p>	<p>ГОСТ 21.101-97</p>

**Буквенно-цифровые обозначения трубопроводов санитарно-технических систем (ГОСТ 21.205-93)**

Наименование	Буквенно-цифровое обозначение
<b>1. Водопровод:</b>	
а) общее обозначение	<b>В0</b>
б) хозяйственно-питьевой*	<b>В1</b>
в) противопожарный*	<b>В2</b>
г) производственный:*	
* В том случае, когда хозяйственно-питьевой или производственный водопровод является одновременно и противопожарным, ему присваивают обозначение хозяйственно-питьевого или производственного водопровода, а назначение разъясняют на чертежах.	
- общее обозначение	<b>В3</b>
- обратной воды, подающей	<b>В4</b>
- обратной воды, обратный	<b>В5</b>
- умягченной воды	<b>В6</b>
- речной воды	<b>В7</b>
- речной осветленной воды	<b>В8</b>
- подземной воды	<b>В9</b>
<b>2. Канализация:</b>	
а) общее обозначение	<b>К0</b>
б) бытовая	<b>К1</b>
в) дождевая	<b>К2</b>
г) производственная:	
- общее обозначение	<b>К3</b>
- механически загрязненных вод	<b>К4</b>
- иловая	<b>К5</b>
- шламодержащих вод	<b>К6</b>
- химически загрязненных вод	<b>К7</b>
- кислых вод	<b>К8</b>
- щелочных вод	<b>К9</b>
- кислородных вод	<b>К10</b>
- цианосодержащих вод	<b>К11</b>
- хромосодержащих вод	<b>К12</b>

3. Теплопровод:	
а) общее обозначение	
б) трубопровод горячей воды для отопления и вентиляции (в т. ч. кондиционирования), а также общий для отопления, вентиляции, горячего водоснабжения и технологических процессов:	
- подающий	<b>T1</b>
- обратный	<b>T2</b>
в) трубопровод горячей воды для горячего водоснабжения:	
- подающий	<b>T3</b>
- циркуляционный	<b>T4</b>
г) трубопровод горячей воды для технологических процессов:	
- подающий	<b>T5</b>
- обратный	<b>T6</b>
д) трубопровод:	
- пара (паропровод)	<b>T7</b>
- конденсата (конденсатопровод)	<b>T8</b>

**Примечания:**

- Для трубопроводов систем водопровода и канализации, не предусмотренных таблицей, следует принимать обозначения с порядковой нумерацией в продолжение указанных в таблице.
- Для теплопроводов, приведенных в таблице, при разных параметрах теплоносителя следует принимать обозначения:
  - от T11 до T19 и от T21 до T29 для трубопроводов, указанных в пункте 3, перечисление б);
  - от T31 до T39 и от T41 до T49 для трубопроводов, указанных в пункте 3, перечисление в);
  - от T51 до T59 и от T61 до T69 для трубопроводов, указанных в пункте 3, перечисление г);
  - от T71 до T79 и от T81 до T89 для трубопроводов, указанных в пункте 3, перечисление д).
 Для трубопроводов, не предусмотренных таблицей, следует принимать обозначения от T91 до T99 независимо от вида транспортируемой среды и ее параметров.
- Если требуется показать, что участок сети канализации или конденсатопровода является напорным, то буквенно-цифровое обозначение дополняют прописной буквой "Н", например: K4Н; T8Н.

**Дополнительные обозначения трубопроводов котельных ( ГОСТ 21.606-95 )**

Наименование	Буквенно-цифровое обозначение
<b>1</b> Трубопровод питательной воды	<b>T91</b>
<b>2</b> Трубопровод непрерывной продувки	<b>T92</b>
<b>3</b> Трубопровод периодической продувки	<b>T93</b>
<b>4</b> Трубопровод подпиточной воды	<b>T94</b>
<b>5</b> Трубопровод дренажный напорный	<b>T95</b>
<b>6</b> Трубопровод дренажный безнапорный	<b>T96</b>
<b>7</b> Трубопровод атмосферный	<b>T97</b>
<b>8</b> Трубопровод паровоздушной смеси	<b>T98</b>

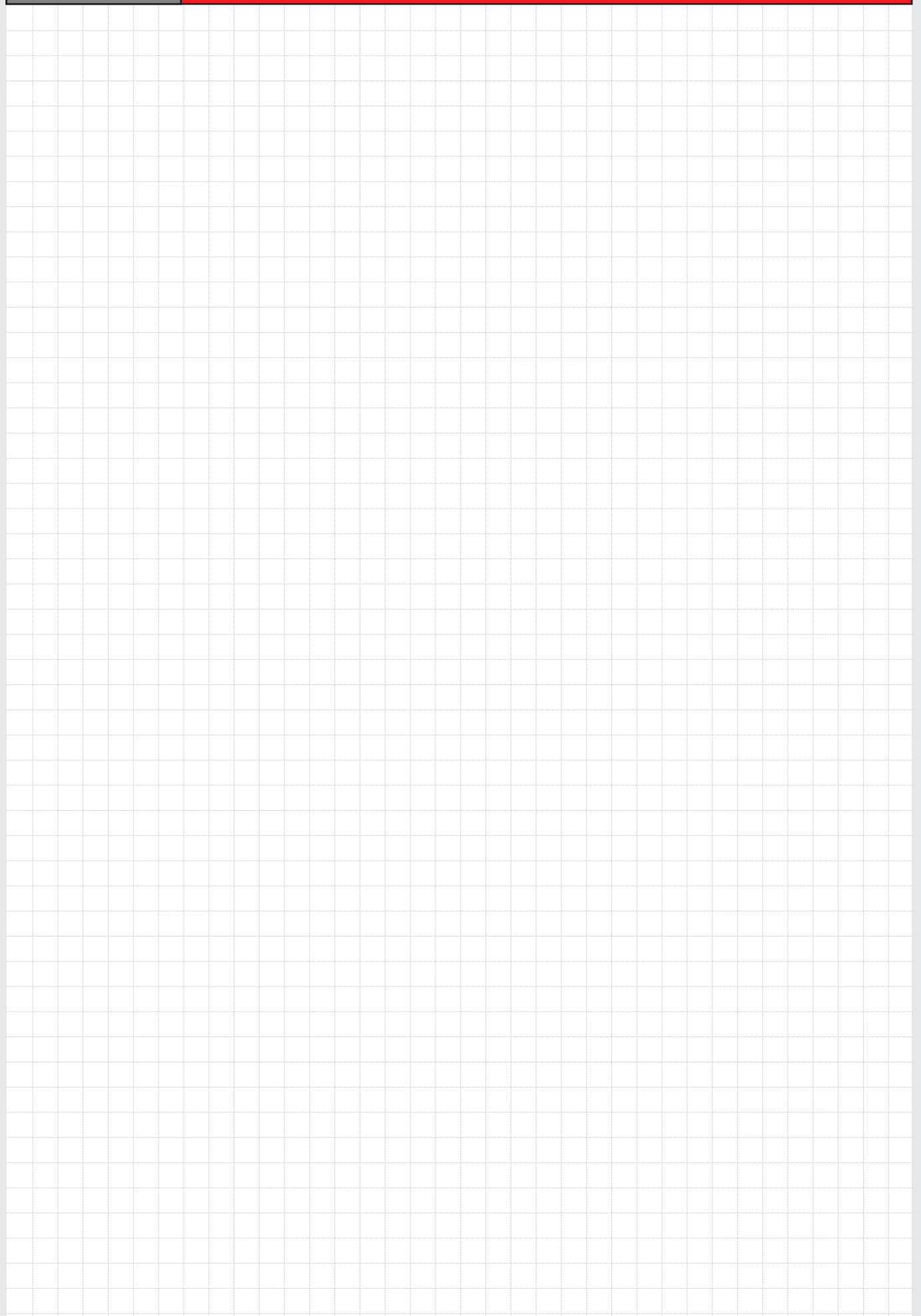
**Примечание:** При наличии в чертежах нескольких одноименных (одного вида) трубопроводов, каждый из которых требуется выделить, им присваивают обозначения, состоящие из буквенно-цифрового обозначения, приведенного в таблице, с добавлением порядкового номера трубопровода, отделяя их точкой.

ПРИМЕР - **T91.1; T91.2**

**Обозначения газопроводов ( ГОСТ 21.609-83 )**

Наименование	Буквенно-цифровое обозначение
<b>1</b> Газопровод:	
<b>а)</b> общее обозначение	<b>G0</b>
<b>б)</b> низкого давления до 5 кПа (0,05 кгс/см <sup>2</sup> )	<b>G1</b>
<b>в)</b> среднего давления более 5 кПа (0,05 кгс/см <sup>2</sup> ) до 0,3 МПа (3 кгс/см <sup>2</sup> )	<b>G2</b>
<b>г)</b> высокого давления более 0,3 (3) до 0,6 МПа (6 кгс/см <sup>2</sup> )	<b>G3</b>
<b>д)</b> высокого давления более 0,6 (6) до 1,2 МПа (12 кгс/см <sup>2</sup> )	<b>G4</b>
<b>2</b> Газопровод продувочный	<b>G5</b>
<b>3</b> Трубопровод на разрезе	<b>G6</b>

Для заметок



**Все авторские права защищены.**

Никакая часть этого издания не может быть воспроизведена, сохранена на электронном носителе или передана в любой форме и любыми средствами, в том числе электронными, механическими или фотокопированием, без письменного разрешения правообладателя. Незаконное воспроизведение или распространение данного каталога или его части влечёт гражданскую и уголовную ответственность.

Типография ООО «Принт-сервис плюс». Договор № 49\12  
Юридический адрес типографии: г. Санкт-Петербург, 194044, Пироговская наб., д. 17, корп. 6, лит. А

**Тираж: 4000 экз.**

Количество страниц: 590

Автор: Поляков В.И.

© Правообладатель: ООО «Веста Регионы»

Подписано к печати: «06» ноября 2012 г.