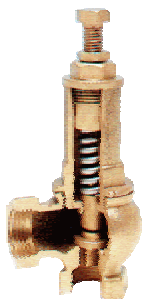


Паспорт разработан в соответствии с требованиями ГОСТ 2.601-95

ПАСПОРТ
ПС-0350
КЛАПАН ПРЕДОХРАНИТЕЛЬНЫЙ МАЛОПОДЪЕМНЫЙ
ПРУЖИННЫЙ РЕГУЛИРУЕМЫЙ ПРЯМОГО ДЕЙСТВИЯ
МУФТОВЫЙ

Артикул **OR-1831**



1. Назначение и область применения.

Клапан предназначен для сброса среды в атмосферу или в отводящий трубопровод при превышении давления сверх допустимого на паровых или водогрейных котлах, сосудах, трубопроводах. В качестве рабочей среды может использоваться вода, водяной пар, воздух, этиленгликоль, пропиленгликоль, природный газ, СУГ и другие жидкие и газообразные среды, нейтральные по отношению к латунни и тефлону. Клапан соответствует требованиям ГОСТ 12.2.085-2002 и ГОСТ 24570-81*.

2. Технические характеристики

Таблица 1

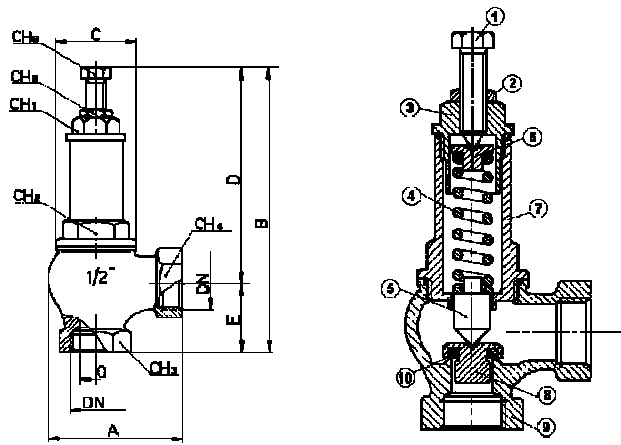
№	Характеристика	Диаметр условного прохода, Ду							
		1/2"	3/4"	1"	1 1/4"	1 1/2"	2"	2 1/2"	3"
1	Диаметр седла, d, мм	13	19	25	31	38	48	63	76
2	Площадь седла (нетто), F, см ²	1,29	1,98	4,19	7,45	10,9	17,0	30,1	41,8
3	Расчетная высота подъема золотника (1/20d), h, мм	0,65	0,95	1,25	1,55	1,9	2,4	3,15	3,8
4	Расчетная площадь сечения проточной части, S, (S=3,14dh), см ²	0,27	0,57	0,98	1,51	2,27	3,62	6,23	9,07
5	Давление настройки ¹ , Pн, бар	1-12							
6	Давление заводской настройки, Pн0	3,0							
7	Давление полного открытия, Pп, бар	Pп=1,1Pн							
8	Допускаемое давление за клапаном ² , Pв	Pв=0,1Pн							
9	Давление закрытия, Pз	Pз=0,9Pн							

10	Максимальная температура рабочей среды, °C	180
11	Коэффициент расхода ³ для жидкостей	см.таблицу 2
12	Коэффициент расхода ⁴ для пара и газа	см. таблицу 2
13	Допускаемые протечки в затворе при рабочем давлении, см ³ /мин	0
14	Температура окружающей среды, °C	-25 --+60
15	Ресурс, циклов	5000
16	Наработка на отказ, циклов	2000
17	Срок службы, лет	15

- 1- максимальное устанавливаемое давление при котором клапан закрыт и обеспечивает герметичность системы(при отсутствии давления в отводящем трубопроводе);
- 2- максимально допустимое давление в отводящем трубопроводе (противодавление), при котором клапан сохраняет свои настроечные характеристики;
- 3- отношение фактической пропускной способности к пропускной способности, рассчитанной без учета сопротивления клапана ;
- 4- отношение фактической пропускной способности к пропускной способности, рассчитанной через идеальное сопло;

Таблица 2. Коэффициенты расхода для газов и жидкостей.

Pн, бар	Коэффициент расхода для газа и жидкости, для Ду:							
	1/2"	3/4"	1"	1 1/4"	1 1/2"	2"	2 1/2"	3"
1,0	0,142	0,103	0,127	0,146	0,143	0,139	0,143	0,137
2,0	0,14	0,101	0,125	0,144	0,141	0,137	0,141	0,135
3,0	0,137	0,099	0,122	0,141	0,138	0,134	0,138	0,132
4,0	0,136	0,099	0,121	0,14	0,137	0,133	0,137	0,131
5,0	0,136	0,098	0,121	0,14	0,136	0,133	0,137	0,131
6,0	0,136	0,098	0,121	0,14	0,136	0,133	0,137	0,131
7,0	0,136	0,098	0,121	0,14	0,136	0,133	0,137	0,131
8,0	0,135	0,098	0,12	0,139	0,136	0,132	0,137	0,13
9,0	0,135	0,098	0,12	0,139	0,136	0,132	0,136	0,13
10,0	0,135	0,098	0,12	0,139	0,135	0,132	0,136	0,13
11,0	0,135	0,098	0,12	0,138	0,135	0,132	0,136	0,13
12,0	0,134	0,097	0,12	0,138	0,135	0,131	0,135	0,129



3. Устройство и принцип работы.

Клапан состоит из корпуса 9, в котором расположен золотник (тарелка) 8 с прокладкой 10. Золотник через толкатель 5 подпружинен пружиной 4, расположенной в стакане 7, защищающем пружину от внешних воздействий. При помощи регулировочного винта 1 с контрящей гайкой 2 можно регулировать степень предварительного сжатия пружины, изменяя положение упорной втулки 6. Стакан закрыт пробкой 3, имеющей канал для регулировочного винта. Превышение давления настройки вызывает сжатие пружины и открытие золотника со сбросом среды через выходной патрубок. Клапан не имеет приспособления для принудительного открывания, что допускается п5.2 ГОСТ 12.2.085-2002 и п.5.5.4. ПБ 10-115-96.

4. Материалы основных деталей

Таблица 3

Поз.	Деталь	Материал	Поз.	Деталь	Материал
1	Регулировочный винт	Латунь ЛС 59-1	7	Корпус клапана 1/2"-1"	Латунь ЛС59-1
2	Контрящая гайка	Латунь ЛС59-1	7*	Корпус клапана более 1"	Бронза БрОЦС5-5-5
3	Пробка	Латунь ЛС59-1	8	Золотник	Латунь ЛС59-1
4	Пружина	Сталь оцинкованная С72	9	Стакан 1/2"-1"	Латунь ЛС59-1
5	Толкатель	Латунь ЛС59-1	9*	Стакан, более 1"	Бронза БрОЦС5-5-5
6	Втулка упорная	Латунь ЛС59-1	10	Прокладка	Тефлон Р.Т.Ф.Е

5. Номенклатура и габаритные размеры

Таблица 4

DN	A	B	C	D	E	O	CH ₁	CH ₂	CH ₃	CH ₄	CH ₅	CH ₆	Вес, гр.
1/2"	55	122	34	94	28	13	17	25	29	29	12	12	378
3/4"	63	145	41	113	33	19	23	30	34	34	14	14	584
1"	75	152	49	119	33	25	25	33	40	40	14	14	792
1 1/4"	89	190	55	147	43	31	27	42	53	53	17	17	1 444
1 1/2"	99	211	65	161	50	38	31	50	60	60	20	20	2 034
2"	123	230	82	173	57	48	37	58	73	73	20	20	3 202
2 1/2"	146	300	108	225	75	63	40	72	89	89	23	23	6 000
3"	160	330	114	240	90	76	40	78	100	100	23	23	8 000

6. Основные положения по расчету

6.1. Давление настройки клапана вычисляется по формуле:

$P_n = 1,1P_p + P_t + P_v$, где P_p – расчетное избыточное давление в системе; P_t – потери давления на участке подводящего к клапану трубопровода; P_v – противодавление на выходе из клапана (при сбросе в атмосферу =0).

6.2. Пропускная способность клапана G , кг/час может определяться по таблицам 5,6,7 (расход приведен при сбросе в атмосферу) или по формуле:

$$G = K_1 \cdot a \cdot F \cdot (K_2 \cdot r)^{0,5},$$

где: K_1 – коэффициент свойств пара (для насыщенного -0,76; для перегретого – 0,753, для жидкостей – 1,59; для воздуха – 0,77);

a – коэффициент расхода, (таблица 1);

K_2 – коэффициент давления (для газов $K_2 = P_1 + 1$, для жидкостей $K_2 = P_1 - P_2$), бар;

F – расчетная площадь сечения клапана, мм² (таблица 1);

r – плотность среды при расчетных условиях, кг/м³;

P_1 – максимальное избыточное давление перед седлом клапана, бар;

P_2 – максимальное избыточное давление после клапана, бар.

Таблица 5. Расход воздуха через клапан

ρ , кг/м ³	P_n , бар	Расход воздуха в кг/час, для Ду:							
		1/2"	3/4"	1"	1 1/4"	1 1/2"	2"	2 1/2"	3"
2,33	1,0	6,38	9,79	20,66	36,73	53,88	83,76	148,44	206,47
3,50	2,0	9,44	14,44	30,57	54,36	79,75	123,97	219,71	305,59
4,66	3,0	12,32	18,84	39,88	70,88	103,99	161,66	286,49	398,48
5,83	4,0	15,29	23,38	49,47	87,97	129,06	200,61	355,53	494,51
6,70	5,0	18,24	27,90	59,04	104,98	154,02	239,49	424,31	590,17
8,16	6,0	21,44	32,79	69,4	123,4	181,04	281,42	498,74	693,70
9,33	7,0	24,41	37,31	78,97	140,41	206	320,22	567,51	789,35
10,49	8,0	27,35	41,82	88,49	157,35	230,85	358,84	633,95	884,54
11,66	9,0	30,34	46,39	98,18	174,58	256,13	398,14	705,59	981,41
12,83	10,0	33,31	50,94	107,81	191,69	281,24	437,17	774,76	1077,6
14,00	11,0	36,26	55,48	117,83	208,63	306,08	475,78	843,2	1172,8
15,16	12,0	39,11	59,95	126,87	225,59	330,97	514,47	911,76	1268,2

Таблица 6. Расход насыщенного пара через клапан

ρ, кг/м ³	Pн, бар	Расход насыщенного пара в кг/час, для Ду:							
		1/2"	3/4"	1"	1 1/4"	1 1/2"	2"	2 1/2"	3"
1,109	1,0	4,34	6,64	14,1	25	36,7	57	101	140,5
1,621	2,0	6,34	9,68	20,54	36,5	53,6	83,3	147,6	205,3
2,124	3,0	8,21	12,55	26,6	47,2	69,3	107,7	190,82	265,4
2,61	4,0	10,1	15,4	32,7	58,1	85,2	132,5	234,8	326,5
3,111	5,0	12	18,4	38,86	69,1	101,4	157,6	279,3	388,4
3,6	6,0	14,1	21,5	45,5	80,9	118,7	184,5	327	454,7
4,09	7,0	16	24,4	51,6	91,8	134,6	209,3	370,9	515,9
4,51	8,0	17,7	27,1	57,3	101,8	149,4	232,2	410,2	572,3
5,051	9,0	19,71	30,1	63,8	113,4	166,4	258,6	458,4	637,5
5,54	10,0	21,6	33	70	124,3	182,4	283,6	502,6	699,0
6,03	11,0	23,49	35,9	76,3	135,2	198,3	308,3	546,3	760
6,5	12,0	25,27	38,7	82	145,8	213,9	332,5	589,3	820

Таблица 7. Расход воды (при 20°C) через клапан.

Pн, бар	Расход воды в кг/час, для Ду:							
	1/2"	3/4"	1"	1 1/4"	1 1/2"	2"	2 1/2"	3"
1,0	193	295	624	1109	1627	2530	4484	6237
2,0	269	410	871	1548	2271	3530	6257	8703
3,0	322	493	1043	1854	2720	4229	7494	10424
4,0	369	565	1195	2126	3118	4848	8591	11950
5,0	411	628	1329	2364	3468	5390	9553	13287
6,0	453	693	1467	2608	3827	5949	10543	14664
7,0	488	745	1578	2805	4116	6397	11338	15771
8,0	519	794	1680	2987	4383	6613	12036	16793
9,0	550	841	1779	3164	4642	7216	12788	17786
10,0	578	885	1872	3329	4884	7592	13455	18714
11,0	605	926	1967	3483	5111	7944	14079	19581
12,0	630	965	2042	3631	5328	8282	14677	20414

6.3. В соответствии с требованиями п. 5.2.14 «Правил устройств и безопасной эксплуатации паровых котлов с давлением пара до 0,7 кг/см², водогрейных котлов и водонагревателей с температурой теплоносителя до 115°C» диаметр седла предохранительного клапана подбирается из условия:

$$ndh=0,000003Q,$$

где: n – количество клапанов, d – диаметр седла в см; h – высота подъема тарелки клапана в см, Q – максимальная производительность котла в ккал/час.

Таблица 8. Максимальная мощность теплового агрегата, которую может обслужить один клапан, рассчитанная по формуле п.6.3.

Ду клапана	1/2"	3/4"	1"	1 1/4"	1 1/2"	2"	2 1/2"	3"
Мощность агрегата, ккал/час	32,7	69,8	120,8	185,8	279,2	445,4	767,3	1117

6.4. По требованиям п.5.1. ГОСТ 24570 –81* ,необходимая пропускная способность клапанов для водогрейных котлов определяется из условий пропуска вскипевшего теплоносителя:

$$G > Q/\gamma,$$

где: G – суммарная пропускная способность клапанов, кг/час;

Q – теплопроизводительность котла, Вт;

γ – теплота испарения ,кДж/кг.

Для паровых котлов пропускная способность клапана должна обеспечивать пропуск пара в количестве паропроизводительности установки.

7. Указания по монтажу.

Клапан должен монтироваться таким образом, чтобы регулировочный винт находился наверху в вертикальном положении.

Площадь сечения отводной трубы должна быть не меньше двойной площади сечения седла предохранительного клапана (п.8.12 СНиП II-35-76).

Устройство запорных устройств на подводящем к клапану трубопроводе не допускается.

Клапан должен устанавливаться на расстоянии не более, чем 1 м от защищаемого агрегата.

Отводящий от клапана трубопровод должен иметь устройство для разрыва струи.

При расположении на одном патрубке нескольких предохранительных патрубков, площадь поперечного сечения патрубка должна быть не менее 1,25 суммарной площади сечения седел клапанов.

Отбор рабочей среды от патрубков и участков подводящих к клапану трубопроводов не допускается.

8. Указания по эксплуатации и техническому обслуживанию

Клапан должен эксплуатироваться при давлении и температуре, изложенных в разделе 2.

Настройка клапана на необходимое давление срабатывания производится на гидравлическом стенде или на смонтированной системе при ее опрессовке. При этом срабатывание клапана необходимо проверить не менее 5 раз. Настраиваемое положение регулировочного винта фиксируется затяжкой конящей гайки. После затяжки гайки необходимо повторно произвести испытание клапана на срабатывание.

В связи с изменениями физических свойств пружины с течением времени, перенастройку клапана следует проводить не реже, чем через 12 месяцев.

9. Условия хранения и транспортировки

Клапаны должны храниться в упаковке предприятия –изготовителя по условиям хранения 3 по ГОСТ 15150-69.

10. Возможные неисправности и способы их устранения

Неисправность	Причина	Способ устранения
При снятом регулировочном винте клапан срабатывает на давление, более 1 бар	Пружина клапана не соответствует расчетным характеристикам	Заменить пружину.
При настройке клапан срабатывает каждый раз на новое давление	Попадание механических частиц под направляющие ползья тарелки	Разобрать клапан. Очистить направляющие ползья тарелки.

11. Гарантийные обязательства.

Изготовитель гарантирует соответствие предохранительных клапанов требованиям безопасности, при условии соблюдения потребителем правил использования, транспортировки, хранения, монтажа и эксплуатации.

Гарантия распространяется на все дефекты, возникшие по вине завода-изготовителя.

Гарантия не распространяется на дефекты, возникшие по вине потребителя в результате нарушения правил, изложенных в настоящем Паспорте.

ГАРАНТИЙНЫЙ ТАЛОН

КЛАПАН ПРЕДОХРАНИТЕЛЬНЫЙ *OR 1831*

Ду	1/2"	3/4"	1"	1 1/4"	1 1/2"	2"	2 1/2"	3"
К- во, шт								

Дата продажи _____
Продавец _____

Штамп или печать
торгующей организации

Гарантийный срок - **12 месяцев со дня продажи**

Рекламации и претензии на качество товара принимаются по адресу:
г. Санкт-Петербург, ул. Профессора Качалова, дом 11,
Отдел продаж ЗАО «Веста Трейдинг», тел/факс (812)3247742, 5674814

При предъявлении претензии к качеству товара, покупатель предоставляет следующие документы:

1. Заявление в произвольной форме, в котором указываются:
 - название организации или Ф.И.О. покупателя;
 - фактический адреса покупателя и контактный телефон;
 - название и адрес организации, производившей монтаж;
 - краткое описание параметров системы, в которой использовалось изделие;
 - краткое описание дефекта.
2. Документ, подтверждающий покупку изделия (накладная, квитанция).
3. Акт гидравлического испытания системы, в которой монтировалось изделие.
4. Настоящий гарантийный талон.

Отметка о возврате или обмене товара:

Дата: «__» _____ 200__ г. Подпись _____