



*Уважаемый покупатель!
Компания Valtronic Technic благодарит Вас за приобретение нашей продукции.
Внимательное ознакомление и соблюдение условий эксплуатации, изложенных в настоящем паспорте, позволит Вам продлить срок службы приобретенных Вами изделий.*

Паспорт разработан в соответствии с требованиями ГОСТ 2.601-95

ПАСПОРТ

ПС-0349

КРАН ЛАТУННЫЙ, ШАРОВОЙ, МУФТОВЫЙ ПОЛНОПРОХОДНОЙ, УГЛОВОЙ, С ПОЛУСГОНОМ

Серия **VALTEC-BASIC**

АТИКУЛ VT 228

1. Назначение и область применения.

Кран применяется в качестве запорной арматуры на трубопроводах систем питьевого и хозяйственно питьевого назначения, горячего водоснабжения, отопления, сжатого воздуха, жидких углеводородов, а также на технологических трубопроводах, транспортирующих жидкости, не агрессивные к материалам крана. Наличие полусгона позволяет монтировать и демонтировать кран без демонтажа трубопровода.

2. Технические характеристики

Таблица 1.

| № | Характеристика | Значение | Обоснование |
|---|---|---------------------------------|-----------------------------|
| 1 | Класс герметичности затвора | «А» | ГОСТ 9544-93 |
| 2 | Нормативный срок службы | 30 лет | ГОСТ 4.114-84 |
| 3 | Минимальный ресурс | 25000 циклов | ГОСТ 4.114-84, ГОСТ 21345-8 |
| 4 | Наработка на отказ | 55000 циклов | ГОСТ 4.114-84, ГОСТ 21345-8 |
| 5 | Ремонтопригодность | ремонтопригоден | ГОСТ 4.114-84 |
| 6 | Диапазон диаметров условного прохода Ду | От 1/2" до 1" | ГОСТ 21345-8 |
| 7 | Условное нормативное давление P _y (PN) | 4,0 МПа (см. таблицу 3) | ГОСТ 26349-84, ГОСТ 356-80 |
| 8 | Температурный интервал | -20°C до +120°C (см. таблицу 3) | ГОСТ 4.114-84 |

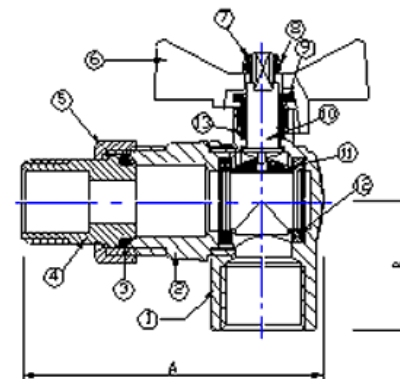
Таблица 2. Коэффициенты пропускной способности

| | Условный проход G | | |
|-----------------------|-------------------|-------|-------|
| | 1/2" | 3/4" | 1" |
| K _{vs} , л/с | 10,32 | 20,16 | 31,75 |

Таблица 3. Зависимость нормативного давления от температуры

| Температура С° | Нормативное давление PN (бар) для кранов с условным проходом G | | |
|----------------|--|------|----|
| | 1/2" | 3/4" | 1" |
| 0 | 40 | 40 | 40 |
| 15 | 40 | 40 | 40 |
| 25 | 40 | 40 | 40 |
| 50 | 40 | 35 | 34 |
| 75 | 35 | 30 | 28 |
| 100 | 25 | 20 | 18 |
| 125 | 5 | 4 | 3 |

3. Устройство и принцип работы.



Корпус крана выполнен из двух деталей 1 и 2, соединенных между собой на резьбе с прокладкой пропиленакрилатным клеем анаэробного отверждения Loctite 620 (допущен для контакта с пищевыми жидкостями). Запорный орган крана представляет из себя латунный хромированный шар 11, приводимый в движение латунным штоком 10. В качестве седельных уплотнений использованы тефлоновые кольца 12. Сальниковая гайка 9 с помощью сальниковой прокладки из тефлона 13 обеспечивает герметичность штока. Ручка 6 крепится при помощи гайки 7, имеющей полиэтиленовый вкладыш 8, предотвращающий самопроизвольное ослабление гайки. Патрубок полусгона 4 присоединен к корпусу при помощи накидной гайки 5. Уплотнение конусных поверхностей патрубка и корпуса усилено кольцевой прокладкой из нитрил-бутадиеновой резины 3. Патрубок полусгона имеет на внутренней поверхности монтажные выступы под сгонный лопаточный ключ.

Перекрытие потока осуществляется поворотом рукоятки на 90°.

4. Номенклатура и габаритные размеры

| Показатель | Диаметр условного прохода в дюймах | | |
|--------------|------------------------------------|------|----|
| | 1/2" | 3/4" | 1" |
| Размер А, мм | 53 | 53 | 68 |

| | | | |
|-------------|-----|------|------|
| Размер В,мм | 39 | 43,5 | 51,5 |
| Вес,г | 230 | 370 | 650 |

5. Указания по монтажу.

Кран может устанавливаться в любом монтажном положении.

В соответствии с ГОСТ 12.2.063-81 п.3.10, кран не должен испытывать нагрузок от трубопровода (изгиб, сжатие, растяжение, кручение, перекосы, вибрация, несоосность патрубков, неравномерность затяжки крепежа). При необходимости должны быть предусмотрены опоры или компенсаторы, снижающие нагрузку на арматуру от трубопровода. Несоосность соединяемых трубопроводов не должна превышать 3мм при длине до 1м плюс 1мм на каждый последующий метр (СНиП 3.05.01 п. 2.8.).

Муфтовые соединения должны выполняться с использованием в качестве уплотнительных материалов ФУМ (фторопластовый уплотнительный материал). При монтаже крана первым к трубопроводу присоединяется патрубок полусгона. Его монтаж производится специальным сгонным лопаточным ключом. Допускается использовать для монтажа патрубка конусную ручку газового ключа. При монтаже крана не допускается использовать газовые ключи более второго номера.

6. Указания по эксплуатации и техническому обслуживанию

Кран должен эксплуатироваться при давлении и температуре, изложенных в разделе 2.

Не допускается эксплуатировать кран с ослабленной гайкой крепления рукоятки, так как это может привести к поломке шейки штока.

7. Условия хранения и транспортировки

Краны должны храниться в упаковке предприятия –изготовителя по условиям хранения 3 по ГОСТ 15150-69.

8. Возможные неисправности и способы их устранения

| Неисправность | Причина | Способ устранения |
|--------------------------------------|---|--|
| Течь из-под муфтового соединения | Некачественная герметизация соединения | Разобрать соединение, заменить старый уплотнитель |
| Течь из-под накидной гайки полусгона | Износ или повреждение уплотнительного кольца из NBR | Заменить уплотнительное кольцо |
| Течь из-под сальниковой гайки | Износ сальникового уплотнителя | Снять ручку. Подтянуть сальниковую гайку до прекращения течи |

9. Гарантийные обязательства.

Изготовитель гарантирует соответствие кранов шаровых серии *Valtec-Basic* требованиям безопасности, при условии соблюдения потребителем правил использования, транспортировки, хранения, монтажа и эксплуатации.

Гарантия распространяется на все дефекты, возникшие по вине завода-изготовителя.

Гарантия не распространяется на дефекты, возникшие по вине потребителя в результате нарушения правил, изложенных в настоящем Паспорте.

ГАРАНТИЙНЫЙ ТАЛОН

КРАН ШАРОВОЙ ,УГЛОВОЙ С ПОЛУСГОНОМ серии **VALTEC-BASIC** арт. VT 228

| № | Марка крана | Количество кранов по маркам и диаметрам условного прохода, шт | | |
|---|---------------|---|------|----|
| | | 1/2" | 3/4" | 1" |
| | VT 228 | | | |
| | | | | |
| | | | | |
| | | | | |

Дата продажи _____

Продавец _____

Штамп или печать

торгующей организации

Гарантийный срок - **36 месяцев со дня продажи**

Рекламации и претензии на качество товара принимаются по адресу:

г. Санкт-Петербург, ул. Профессора Качалова, дом 11,

Отдел продаж ЗАО «Веста Трейдинг», тел/факс (812)3247742, 5674814

При предъявлении претензии к качеству товара, покупатель предоставляет следующие документы:

- Заявление в произвольной форме в котором указываются:
 - название организации или Ф.И.О. покупателя;
 - фактический адреса покупателя и контактный телефон;
 - название и адрес организации, производившей монтаж;
 - краткое описание параметров системы, в которой использовалось изделие;
 - краткое описание дефекта.
- Документ, подтверждающий покупку изделия (накладная, квитанция).
- Акт гидравлического испытания системы, в которой монтировалось изделие.
- Настоящий гарантийный талон.

Отметка о возврате или обмене товара:

Дата: «__» _____ 200__ г. Подпись _____



Valtrompla Techno s.r.l. Via S. Bernardino 28-32 26068 Sarezzo (Bs) Italy
Tel. 0039.030.800631 - Fax 0039.030.800345 - E-mail: valtec.info@virgilio.it