



Газовые вентиляторные горелки

Одноступенчатый режим работы

RS/1

| Артикул | Модель |
|---------|---------|
| 3782020 | RS 28/1 |
| 3782021 | RS 28/1 |
| 3782120 | RS 38/1 |
| 3782121 | RS 38/1 |

УКАЗАТЕЛЬ

| | |
|---|----|
| ТЕХНИЧЕСКИЕ ХАРАКТЕРИСТИКИ | 3 |
| Аксессуары | 3 |
| ОПИСАНИЕ ГОРЕЛКИ | 4 |
| Упаковка и вес | 4 |
| Габаритные размеры | 5 |
| Комплектация | 5 |
| ОБЛАСТЬ ПРИМЕНЕНИЯ | 6 |
| Давление газа | 7 |
| Присоединение газопровода | 8 |
| МОНТАЖ | 9 |
| Фланец котла | 9 |
| Длина головки | 9 |
| Крепление горелки на котле | 10 |
| Регулировка головки горелки | 10 |
| Газовый мультиблок | 11 |
| ЭЛЕКТРИЧЕСКИЕ СОЕДИНЕНИЯ | 13 |
| Электрические подключения | 14 |
| ПРЕДВАРИТЕЛЬНАЯ НАСТРОЙКА ПЕРЕД РОЗЖИГОМ | 15 |
| Запуск горелки | 15 |
| Розжиг горелки | 15 |
| НАСТРОЙКА ГОРЕЛКИ | 16 |
| Мощность при розжиге | 16 |
| Максимальная мощность | 16 |
| Реле давления воздуха | 17 |
| Реле минимального давления газа | 18 |
| Проверка наличия пламени | 18 |
| РАБОТА ГОРЕЛКИ | 19 |
| Цикл розжига | 19 |
| Режимы работы горелки | 19 |
| Окончательные проверки | 20 |
| ТЕХНИЧЕСКОЕ ОБСЛУЖИВАНИЕ | 21 |
| Работа на сжиженном нефтяном газе | 21 |
| ДИАГНОСТИКА | 23 |
| Диагностика программы розжига | 23 |
| Диагностика неисправностей и методы устранения | 24 |
| STATUS панель | 26 |

Внимание

Упоминание рисунков в тексте расшифровывается следующим образом:

- (1) А - деталь 1 на рисунке А на той же странице
- (1) А стр.4 - деталь 1 на рисунке А на странице 4

ТЕХНИЧЕСКИЕ ХАРАКТЕРИСТИКИ

| МОДЕЛЬ | | RS 28/1 | RS 38/1 |
|---|---|--|------------------------|
| МОЩНОСТЬ ⁽¹⁾ | кВт Мкал/ч | 163 – 349 140 – 300 | 232 – 465 200 – 400 |
| ТОПЛИВО | | ПРИРОДНЫЙ ГАЗ: G20 Сжиженный нефтяной газ: смотри страницу 22 | |
| - низшая теплотворная способность | кВт/нм ³ Мкал/нм ³ | 10 8,6 | |
| - абсолютная плотность | кг/нм ³ | 0,71 | |
| - максимальный расход | нм ³ /ч | 35 | 49 |
| - давление при максимальной производительности ⁽²⁾ | мбар | 8,7 | 7,7 |
| Режим работы | | Одноступенчатый | |
| ТЕМПЕРАТУРА В ПОМЕЩЕНИИ | °С | 0 – 40 | |
| ТЕМПЕРАТУРА ВОЗДУХА ГОРЕНИЯ | °С макс | 60 | |
| ЭЛЕКТРОПИТАНИЕ | В Гц | 230 ~ +/-10 % 50 – одна фаза | |
| ЭЛЕКТРОДВИГАТЕЛЬ | об/мин | 2800 | 2800 |
| | Вт | 250 | 420 |
| | В | 220/240 | 220/240 |
| | А | 2,1 | 2,9 |
| ТРАНСФОРМАТОР РОЗЖИГА | V1 – V2 I1 – I2 | 230 В – 1 х 8 кВ 1 А – 20 мА | |
| ПОТРЕБЛЯЕМАЯ ЭЛЕКТРИЧЕСКАЯ МОЩНОСТЬ | Вт макс | 370 | 600 |
| СТЕПЕНЬ ЗАЩИТЫ | | IP 44 | |
| УРОВЕНЬ ШУМА ⁽³⁾ | Дб | 70 | 72 |

(1) При следующих условиях:

Температура окружающей среды 20°С

Атмосферное давление 1000 мбар

Высота над уровнем моря 100 метров

(2) Давление в точке отбора (8) А стр. 4 при нулевом давлении в камере сгорания, зажимное кольцо на трубопроводе газа (2) В стр.10 открыто, мощность горелки максимальная.

(3) Звуковое давление было измерено в лаборатории на заводе изготовителе, горелка работала на испытательном котле при максимальной мощности.

СУЩЕСТВУЮЩИЕ МОДЕЛИ

| ГОРЕЛКА | RS 28/1 | RS 38/1 |
|------------------|---------|---------|
| Длина головки мм | 216 351 | 216 351 |

Аксессуары (по заказу):

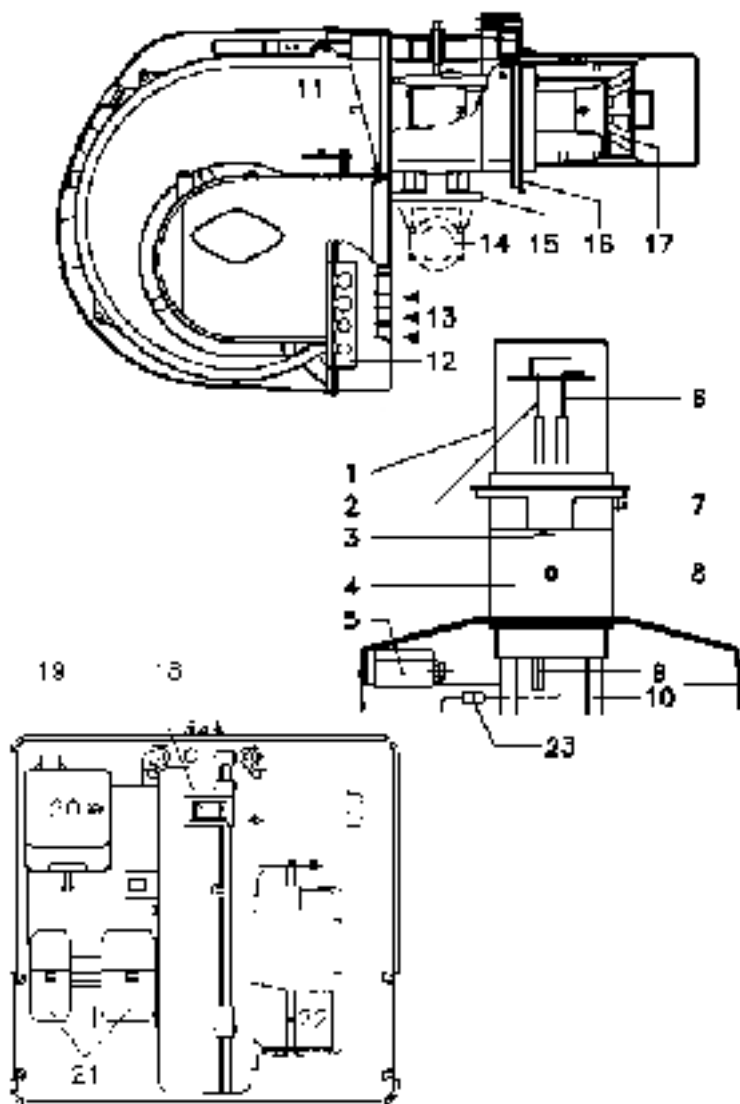
- **Комплект для работы на сжиженном газе:** позволяет сжигать в горелках RS 28/1 – 38/1 сжиженный нефтяной газ.

| Горелка | RS 28/1 | RS 38/1 |
|-------------------|---------|---------|
| Длина головки, мм | 216 | 216 |
| Артикул | 3010089 | 3010090 |

ЗАМЕЧАНИЕ.

Монтажная организация несет ответственность за дополнительные устройства безопасности, не описанные в данном руководстве, если в них существует необходимость.

ОПИСАНИЕ ГОРЕЛКИ



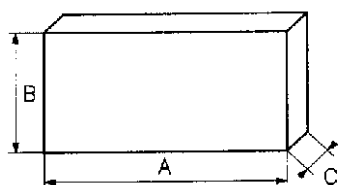
- 1 Головка горелки
- 2 Электрод розжига
- 3 Регулировочный винт головки горелки
- 4 Соединительная муфта
- 5 Реле минимального давления воздуха (дифференциального типа)
- 6 Датчик контроля наличия пламени
- 7 Отвод для замера давления воздуха
- 8 Отвод давления газа и крепежный винт головки
- 9 Винт для крепления вентилятора к соединительной муфте
- 10 Направляющие для открывания горелки и проверки головки горелки
- 11 Градуированный сектор
- 12 Пластина с четырьмя отверстиями для проводов
- 13 Вход воздуха в вентилятор
- 14 Трубопровод подачи газа
- 15 Фланец для крепления газовой рамы
- 16 Фланец для крепления к котлу
- 17 Подпорная шайба
- 18 Глазок контроля пламени
- 19 Конденсатор двигателя
- 20 Автомат горения с сигнальной лампой аварийной остановки и кнопкой перезапуска
- 21 Клеммник для электрического подключения
- 22 Воздушная заслонка
- 23 Разъем на проводе датчика контроля пламени

Замечание

Если загорелась кнопка автомата горения (20) (рисунок А), это означает, что произошла аварийная остановка горелки.

Для восстановления работы после аварийной остановки нажмите на кнопку.

Упаковка и вес



| MM | A ⁽¹⁾ | B | C | кг |
|---------|------------------|-----|-----|----|
| RS 28/1 | 1010 | 625 | 495 | 37 |
| RS 38/1 | 1010 | 625 | 495 | 39 |

Указаны приблизительные значения.

- Упаковка горелки установлена на деревянную подставку, удобную для подъема погрузчиком. Габаритные размеры в упаковке приведены в таблице (B).
- Вес горелки с длинной головкой и с упаковкой указан в таблице (B).

Габаритные размеры

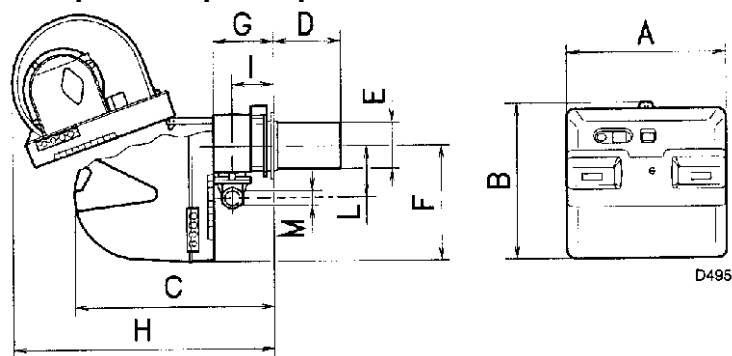


Рисунок (С)

Указаны приблизительные размеры.

Габаритные размеры горелки приведены в таблице.

Учтите, что для проверки головки горелки горелку надо сдвинуть назад и повернуть вверх.

Габаритные размеры открытой горелки без кожуха – это значение Н.

| мм | A | B | C | D ⁽¹⁾ | E | F | G | H | I | L | M |
|---------|-----|-----|-----|------------------|-----|-----|-----|-----|-----|-----|-----|
| RS 28/1 | 476 | 474 | 580 | 216-351 | 140 | 352 | 164 | 810 | 108 | 168 | 1 ½ |
| RS 38/1 | 476 | 474 | 580 | 216-351 | 140 | 352 | 164 | 810 | 108 | 168 | 1 ½ |

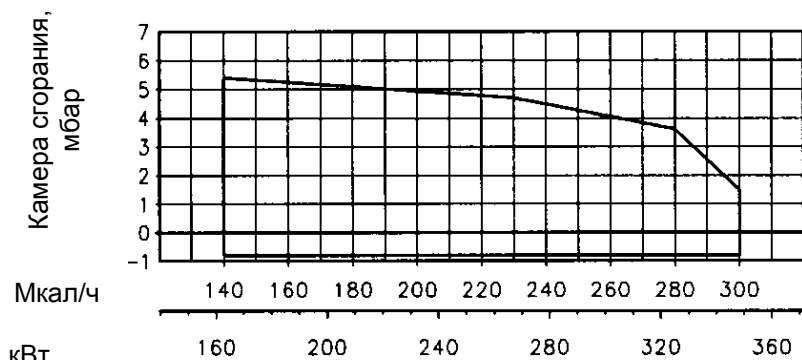
(1) Головка: короткая – длинная

Комплектация

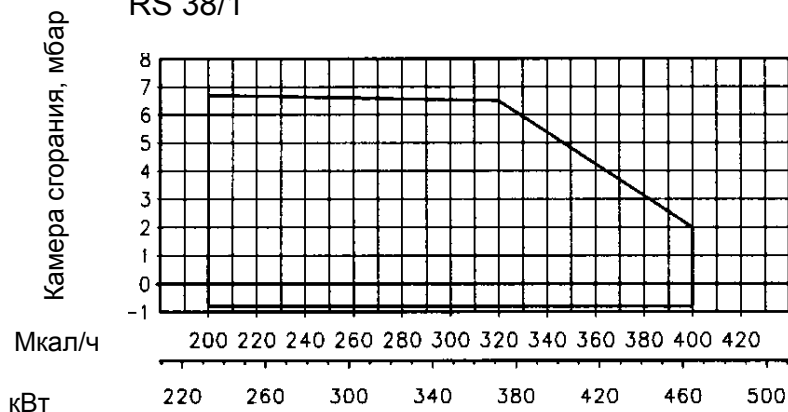
- 1 - Фланец для присоединения газопровода
- 1 - Прокладка для фланца
- 4 - Винты крепежные для фланца М 8 х 25
- 1 - Теплоизоляционная прокладка
- 4 - Винты для крепления фланца горелки к котлу: М 8 х 25
- 4 - Кабельные сальники
- 1 - Инструкция по монтажу и эксплуатации
- 1 - Каталог запчастей

ОБЛАСТЬ ПРИМЕНЕНИЯ

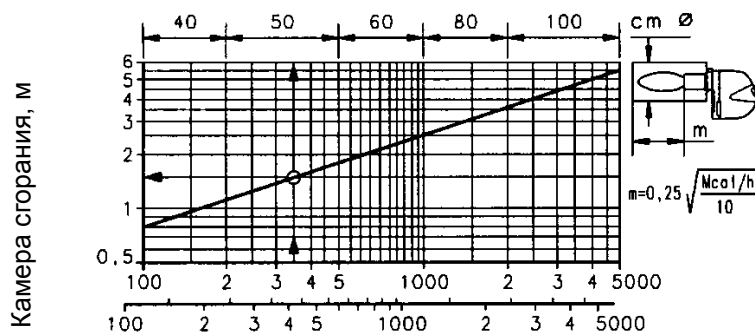
RS 28/1



RS 38/1



(A)



(B)

Мощность горелки выбирается внутри области, указанной на графиках слева.

Внимание

РАБОЧАЯ ОБЛАСТЬ была получена при температуре окружающей среды 20°C и атмосферном давлении 1000 мбар (приблизительно 100 метров над уровнем моря), головка отрегулирована как показано на странице 10.

ИСПЫТАТЕЛЬНЫЙ КОТЕЛ (Рисунок В)

Области применения были получены на специальных испытательных котлах, в соответствии со стандартом EN 676. На рисунке (В) даны диаметр и длина камеры сгорания во время испытаний.

Пример: Мощность 350 Мкал/час: Диаметр 50 см – длина 1,5 метра.

Горелка будет корректно работать, если размеры камеры сгорания котла почти такие же, как те, которые приведены в диаграмме (В).

Если же горелку необходимо поставить на котел с иными характеристиками, необходимо проконсультироваться с производителем.

Давление газа

RS 28/1

| кВт | 1 | 3 | | | |
|-----|-----|---------|---------|---------|---------|
| | | Ø ¾' | Ø 1' | Ø 1 ¼' | Ø 1 ½' |
| | | 3970046 | 3970079 | 3970152 | 3970183 |
| 165 | 2,5 | 11,1 | 5,3 | 3,2 | - |
| 185 | 3,1 | 13,4 | 6,4 | 3,8 | - |
| 210 | 4,0 | 16,5 | 7,9 | 4,7 | - |
| 235 | 4,7 | 19,9 | 9,5 | 5,6 | - |
| 260 | 5,5 | 23,6 | 11,2 | 6,6 | - |
| 285 | 6,3 | 27,5 | 13,1 | 7,6 | 4,4 |
| 310 | 7,0 | 31,6 | 15,0 | 8,7 | 4,7 |
| 325 | 7,5 | 34,2 | 16,2 | 9,4 | 4,9 |
| 349 | 8,7 | 38,5 | 18,2 | 10,6 | 5,6 |

RS 38/1

| кВт | 1 | 3 | | | |
|-----|-----|---------|---------|---------|---------|
| | | Ø 1' | Ø 1 ¼' | Ø 1 ½' | Ø 2' |
| | | 3970079 | 3970152 | 3970183 | 3970184 |
| 230 | 2,6 | 9,2 | 5,4 | - | - |
| 260 | 3,1 | 11,2 | 6,6 | - | - |
| 290 | 3,7 | 13,4 | 7,9 | 4,4 | - |
| 320 | 4,3 | 15,8 | 9,2 | 4,8 | - |
| 350 | 4,8 | 18,3 | 10,6 | 5,9 | - |
| 380 | 5,4 | 20,9 | 12,1 | 6,6 | - |
| 410 | 6,0 | 23,7 | 13,7 | 7,0 | - |
| 440 | 6,6 | 26,6 | 15,3 | 8,1 | - |
| 465 | 7,2 | 29,3 | 16,9 | 8,5 | 5,2 |

(A)

В таблицах приведены значения минимальной потери давления на трубопроводе подачи газа в зависимости от максимальной мощности горелки.

Колонка 1

Потеря давления на головке горелки.

Давление газа измерено на штуцере отбора газа (1) (рисунок В), при условии:

- Давление в камере сгорания 0 мбар;
- Регулировочное кольцо газа (2) (рисунок В на странице 10), установлено как показано на графике (С) на странице 10.

Колонка 2

Потеря давления на газовой рампе (2) (рисунок В), которая включает в себя:

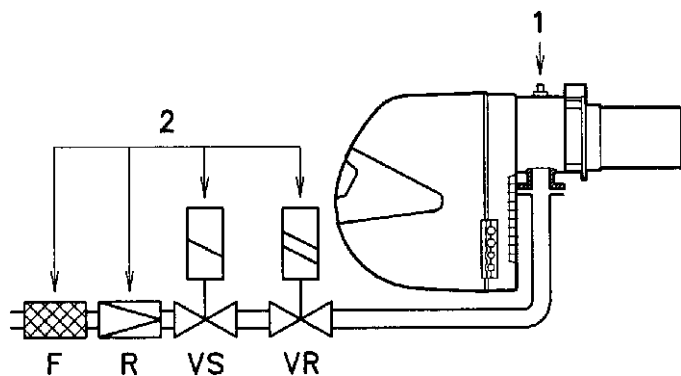
Регулировочный клапан VR, предохранительный клапан VS (оба открыты максимально), регулятор давления R, фильтр F.

Колонка 3

Потеря давления в системе подачи газа (3) (рисунок В), которая включает в себя: регулировочный вентиль VR, предохранительный клапан VS (оба при максимальном открытии), регулятор давления R, фильтр F.

Приведенные в таблице значения соответствуют условиям:

- Природный газ G20 низшая теплотворная способность 10 кВт*ч/м³ (8,6 Мкал/м³),
- Если используется природный газ G25 низшая теплотворная способность 8,6 кВт*ч/м³ (7,4 Мкал/м³), то необходимо умножить табличные значения на 1,3.
- Сжиженный нефтяной газ: смотри страницу 21.



(B)

Если необходимо узнать приблизительную мощность горелки:

- вычтите из давления газа на отводе (1) (рисунок B) давление в камере сгорания
 - в таблице для соответствующей горелки в колонке 1 найдите значение давления, наиболее близкое к полученному результату вычитания
- слева прочтите мощность, которая ему соответствует.

Пример – RS 28/1:

- природный газ G20, низшая теплотворная способность $10 \text{ кВт} \cdot \text{ч}/\text{м}^3$
 - кольцо регулировки расхода газа (2) (рисунок B) на странице 10 отрегулировано как показано на диаграмме (C) на странице 10
 - давление газа на штуцере отбора давления (1) рисунок (B) = 6,0 мбар
 - давление в камере сгорания = 2,0 мбар
- $6 - 2 = 4 \text{ мбар}$

Давлению 4,0 мбар, колонка 1, в таблице для RS 28/1 соответствует мощность 210 кВт.

Это значение используется как первое приближение. После этого реальная мощность измеряется с помощью счетчика.

Если же вы наоборот хотите узнать давление газа, которое должно быть на штуцере отвода давления (1) рисунок (B), при условии что вы зафиксировали мощность, при которой должна работать горелка, действуйте следующим образом:

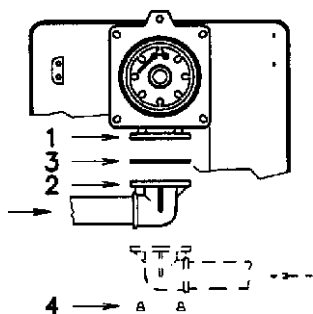
- найдите в таблице для данной горелки ближайшее к заданному значению мощности
- справа, в колонке 1, прочтите давление на штуцере отвода давления (1) (B)
- сложите давление в камере сгорания с этим значением.

Пример – RS 28/1:

- требуемая мощность горелки– 210 кВт
 - природный газ G20 низшая теплотворная способность $10 \text{ кВт} \cdot \text{ч}/\text{м}^3$
 - кольцо регулировки расхода газа (2) (рисунок B) на странице 10 отрегулировано как показано на диаграмме (C) на странице 10
 - давление газа при мощности 210 кВт, из таблицы для горелки RS 28/1, колонка 1 = 4 мбар
 - давление в камере сгорания = 2 мбар
- $4 + 2 = 6 \text{ мбар}$

это и будет давление, которое должно быть на штуцере отвода давления (1) рисунок (B).

Присоединение газопровода



(C)

- Газовая рампа присоединяется к разъему для газа (1) (рисунок C) с помощью фланца (2), прокладки (3) и винтов (4), которые входят в комплект поставки горелки.
- Рампа может присоединяться как слева так и справа, как вам удобнее, смотри рисунок C.
- Солениодные газовые клапаны (8) и (9) (рисунок A) (страница 11) должны находиться как можно ближе к горелке для того, чтобы газ достигал головки горелки за безопасное время 3 секунды..
- Убедитесь что давление, которое должно быть на горелке, включено в диапазон настройки регулятора давления (цвет пружины).

МОНТАЖ

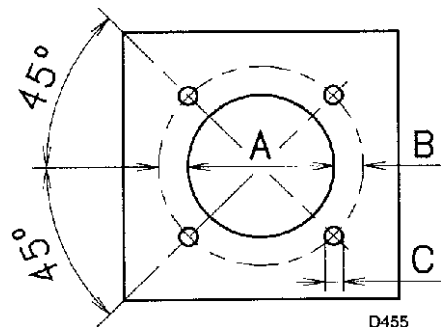


рисунок (А)

Фланец котла (А)

Просверлите отверстия во фланце котла, который закрывает камеру сгорания, как показано на рисунке (А).

Расположение отверстий с резьбой можно разметить с помощью теплового экрана, который входит в комплект поставки горелки.

| мм | А | В | С |
|---------|-----|-----|-----|
| RS 28/1 | 160 | 224 | M 8 |
| RS 38/1 | 160 | 224 | M 8 |

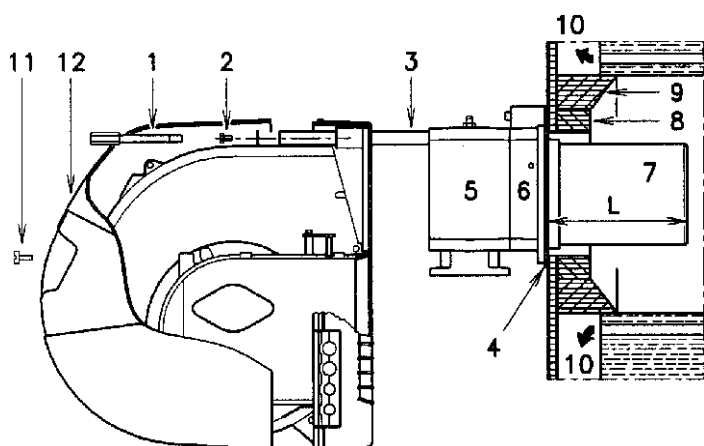


рисунок (В)

Длина головки (В)

Длина головки выбирается в соответствии с инструкциями производителя котлов, но в любом случае, она должна быть больше, чем толщина дверцы котла, включая толщину огнеупорного материала.

Длина головки L (мм), может быть следующей:

| Головка (7) | RS 28/1 | RS 38/1 |
|-------------|---------|---------|
| Короткая | 216 | 216 |
| Длинная | 351 | 351 |

Для котлов, у которых дымовые газы выходят спереди (10), или с инверсионной камерой сгорания, установите защиту (8) из огнестойкого материала между огнеупорной защитой котла (9) и головкой (7).

Данная защитная прокладка не должна препятствовать выниманию головки.

На котлы, передняя часть которых охлаждается водой, не требуется ставить огнеупорную прокладку (8) – (9) (рисунок В), если только это не требует производитель котла.

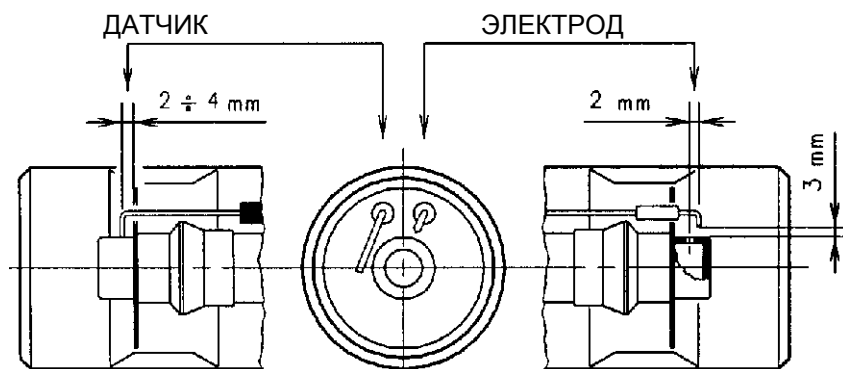
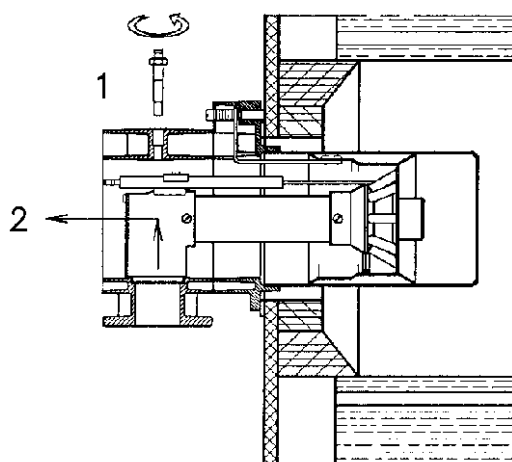


Рисунок (С)

Крепление горелки на котел (В)

Перед тем, как устанавливать горелку на котел, через головку горелки убедитесь, что датчик и электрод установлены правильно, как показано на рисунке (С).



Затем снимите головку горелки следующим образом, рисунок (В).

- Ослабьте винт (11) и снимите кожух (12)
- Снимите винты (2) с направляющих (3)
- Снимите винт (1) и сдвиньте горелку назад вдоль направляющих (3) приблизительно на 100 мм
- Отсоедините провода датчика и электрода, а затем сдвиньте всю горелку вдоль направляющих (3).

Закрепите фланец (6) (рисунок В) на фланце котла, установив защитный тепловой экран (4) (рисунок В), который входит в комплект поставки.

Используйте 4 винта, которые также входят в комплект поставки, предварительно защитите резьбу специальным материалом для резьбы.

Соединение горелка-котел должно быть герметичным.

(D)

Если при проверке окажется, что датчик или электрод установлены неправильно, снимите винт (1) (рисунок D), выньте внутреннюю часть головки (2) (D) и проверьте как лежат провода.

Не поворачивайте датчик, а оставьте его как показано на рисунке (С); если он будет находится слишком близко к электроду розжига, может повредиться усилитель блока управления.

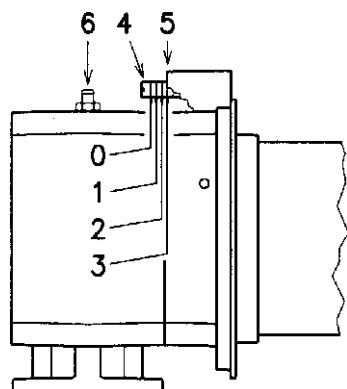


рисунок (А)

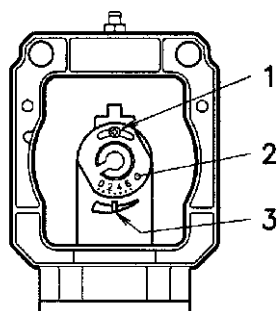
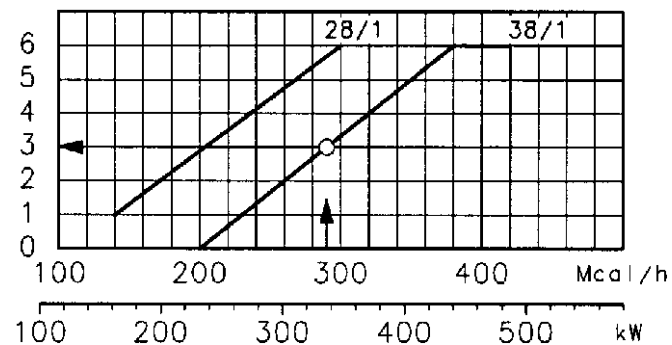


рисунок (В)

номер риски (воздух=газ)



мощность горелки (Мкал/ч или кВт)

(С)

Регулировка головки горелки

(Для работы на сжиженном нефтяном газе смотри страницу 22).

Теперь головка и соединительный патрубок закреплены на котле, как показано на рисунке (А). На данном этапе можно произвести настройку головки горелки, которая зависит только от мощности горелки.

Поэтому, перед тем как переходить к регулировке головки горелки, необходимо зафиксировать это значение.

Головка может регулироваться по двум параметрам:

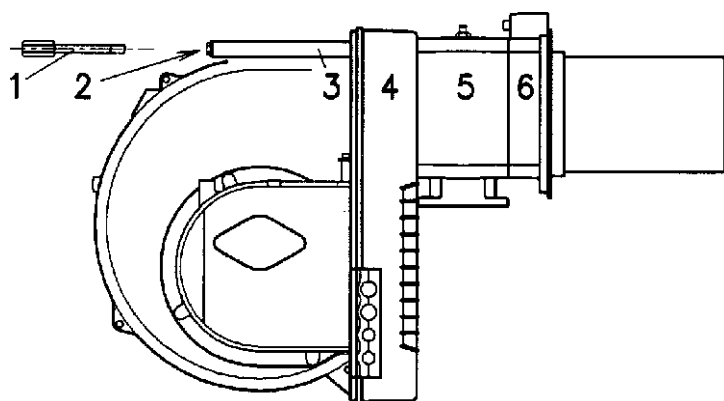
по воздуху и по газу.

Регулировка воздуха (А)

Поверните винт (4) (рисунок А), пока нужная вам риска не совпадет с передней кромкой фланца (5) (рисунок А).

Регулировка газа (В)

Ослабьте винт (1) (рисунок В) и поверните зажимное кольцо (2) таким образом, чтобы выбранная риска совпала со стрелкой (3). Затяните винт (1).



(D)

Пример:

Мощность горелки RS 38/1 = 290 Мкал/ч.

Из графика (С) видно, что для этого значение необходимо установить регулировочные винты газа и воздуха на риску (3), как показано на рисунках (А) и (В) (страница 10).

ЗАМЕЧАНИЕ

На графике (С) даны идеальные положения регулировочного кольца (2) (рисунок В). если давление в трубопроводе подачи газа очень низкое, и не удается достичь давления, указанного на странице 7, и если регулировочное кольцо (2) (рисунок В) открыто не до конца, можно повернуть его еще на 1 – 2 риски.

Продолжая предыдущий пример на странице 7 можно увидеть, что для горелки RS 38/1 на мощности 290 Мкал/ч (337 кВт) необходимо, чтобы давление на штуцере (6) (рисунок А) было приблизительно 4,6 мбар. Если такого давления достичь не удастся, откройте регулировочное кольцо (2) (рисунок В) на 4 – 5 рисков.

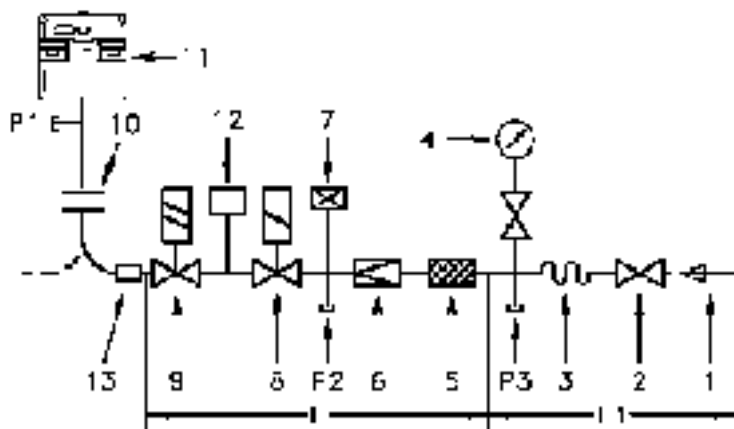
Убедитесь, что процесс горения идет нормально, без пульсаций.

По окончании регулировки головки горелки, вновь установите горелку (4) (рисунок D) на направляющие (3) на расстоянии приблизительно 100 мм от соединительной муфты (5). В положении как показано на рисунке (В) на странице 9 – вставьте провод датчика и провод электрода, а затем сдвиньте горелку до соединительной муфты. При этом горелка должна оказаться в положении как показано на рисунке (D). Установите винты (2) на направляющие (3). Закрепите горелку на соединительной муфте с помощью винта (1) и вставьте шплинт в одну из направляющих (3). Наденьте шарнирное соединение (8) на градуированный сектор (7).

Внимание

В момент закрытия горелки вдоль двух направляющих, надо аккуратно потянуть наружу провод электропитания и проводок датчика обнаружения пламени, чтобы они не провисали.

Газовый мультиблок



(A)

Газовый мультиблок и соединительный адаптер поставляются отдельно от горелки, согласно таблице на стр. 12.

Рампу такого типа можно использовать для:

- RS 28/1: весь рабочий диапазон горелки
- RS 38/1: до мощности 350 кВт.

УСЛОВНЫЕ ОБОЗНАЧЕНИЯ (А)

1 – трубопровод, по которому подается газ

2 – ручной вентиль

3 – антивибрационная вставка

4 – манометр с кнопочным вентиляем

5 – фильтр

6 – регулятор давления (вертикальный)

7 – реле минимального давления газа

8 – предохранительный соленоидный клапан VS (вертикальный)

9 – регулировочный соленоидный клапан VR (вертикальный)

три регулировки:

- производительность при розжиге (быстрое открывание)

- производительность 1-й ступени VR1 (медленное открывание)

- производительность 2-й ступени VR2 (медленное открывание)

10 – прокладка и фланец, входящие в комплект поставки горелки

11 – горелка

12 – блок контроля герметичности клапанов (8) и (9). В соответствии со стандартом EN 676, для горелок с максимальной мощностью более 1200 кВт обязательно должен производиться контроль герметичности.

13 – адаптер газовая рампа – горелка

P1 – давление на головке горелки

P2 – давление после регулятора

P3 – давление перед фильтром

L – газовый мультиблок

L1 – часть контура, которая должна выполняться монтажной организацией.

| Газовые мультиблоки | | Горелка | | Адаптер |
|---------------------|---------|---------|---------|---------|
| | Артикул | RS 28/1 | RS 38/1 | Артикул |
| MBD 407/2 | 3970046 | • | - | 3000824 |
| MBD 410/2 | 3970079 | • | • | 3000824 |
| MBD 412/2 | 3970152 | • | • | - |
| MBD 415/2 | 3970183 | • | • | - |
| MBD 420/2 | 3970184 | - | | 3000822 |

Замечание

Для получения информации о настройке газовой рампы, смотри руководство, которое к нему прилагается.

ЭЛЕКТРИЧЕСКИЕ СОЕДИНЕНИЯ

ЭЛЕКТРИЧЕСКАЯ ЧАСТЬ, ИЗГОТАВЛИВАЕМАЯ НА ЗАВОДЕ
RS 28/1

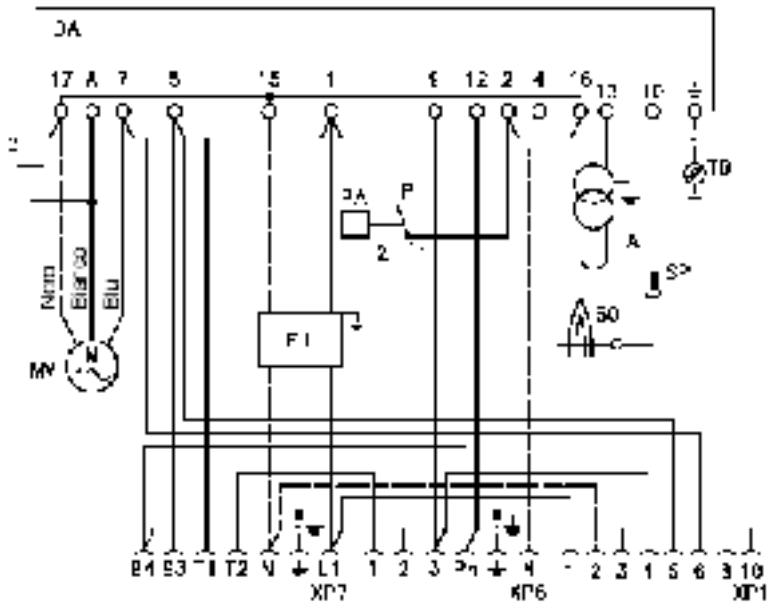


СХЕМА (А)
Горелка RS 28/1

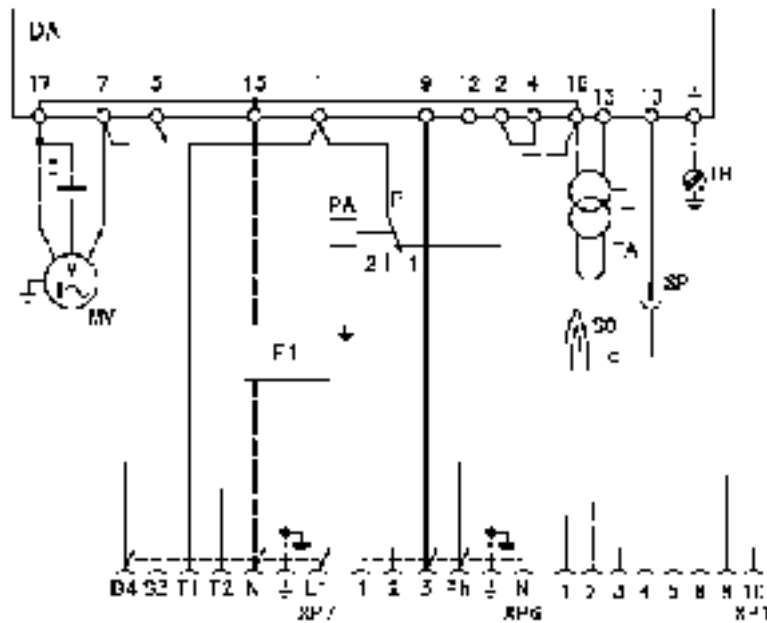
СХЕМА (В)
Горелка RS 38/1

ОБОЗНАЧЕНИЯ НА СХЕМАХ (А) – (В)

- С - конденсатор
- F1 - фильтр против радиопомех
- DA - автомат горения
- MB - клеммник горелки
- MV - двигатель вентилятора
- PA - реле давления воздуха
- SO - датчик контроля пламени
- SP - разъем провода датчика контроля пламени
- TA - трансформатор розжига
- TB - заземление горелки

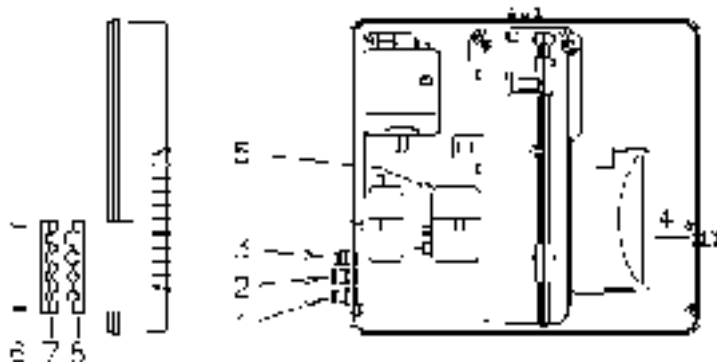
(А)

ЭЛЕКТРИЧЕСКАЯ ЧАСТЬ, ИЗГОТАВЛИВАЕМАЯ НА ЗАВОДЕ
RS 38/1



(В)

Электрическое подключение



- если изоляция из ПВХ – то не хуже чем изоляция типа H05 VV-F
- если изоляция из резины – то не хуже чем изоляция типа H05 RR-F

(A)

Все провода, которые присоединяются к клеммнику (5) (рисунок А) горелки, пропускаются через кабельные сальники, которые входят в комплект поставки. Кабельные сальники вставляются в отверстия в пластинах, которые находятся слева или справа. Для этого предварительно снимите винты (6), откройте элементы (8) и (7) пластинок и выньте тоненькую пленку, которая закрывает отверстия.

Можно по разному использовать кабельные сальники; в качестве примера приведем один из способов:

- 1 – Pg 11 однофазное питание
- 2 – Pg 11 газовые клапаны
- 3 – Pg 9 предельный термостат TL
- 4 – Pg 11 реле давления газа или блок контроля герметичности клапанов

RS 28/1 – RS 38/1 без блока контроля герметичности клапанов

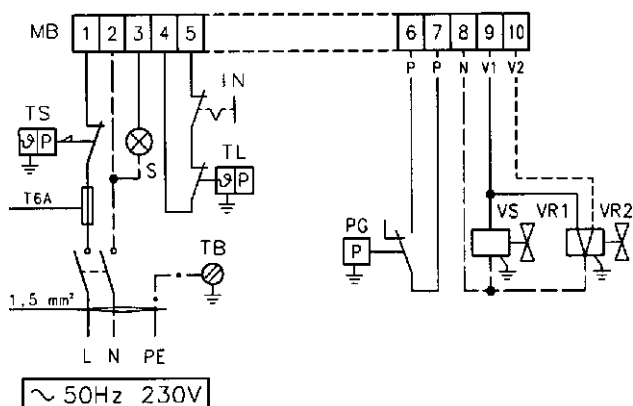


СХЕМА (B) – Электрическое подключение горелки RS 28/1 – RS 38/1 без блока контроля герметичности клапанов

Контроль герметичности клапанов происходит непосредственно перед каждым запуском горелки.

ОБОЗНАЧЕНИЯ НА СХЕМАХ (B) – (C)

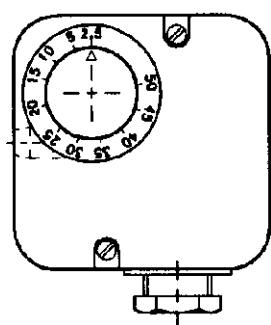
- IN – электрический выключатель для ручной остановки горелки
- MB – клеммник горелки
- PG – реле минимального давления газа
- S – дистанционная сигнализация об аварийной остановке
- S1 – дистанционная сигнализация об аварийной остановке от блока контроля герметичности
- TB – заземление горелки
- TL – предельный термостат: Останавливает горелку, когда температура или давление в котле достигают заданного значения.
- TS – аварийное дистанционное управление: срабатывает в случае неисправности TL
- VR1 – регулировочный клапан 1-й степени
- VR2 – регулировочный клапан 2-й степени
- VS – предохранительный клапан

ВНИМАНИЕ:

Не перепутайте фазу с нейтралью в проводах электропитания. Если вы все таки перепутаете провода, то это вызовет аварийную остановку горелки по причине отсутствия розжига.

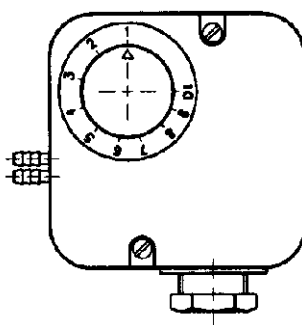
ПРЕДВАРИТЕЛЬНЫЕ НАСТРОЙКИ ПЕРЕД РОЗЖИГОМ

РЕЛЕ МИНИМАЛЬНОГО
ДАВЛЕНИЯ ГАЗА

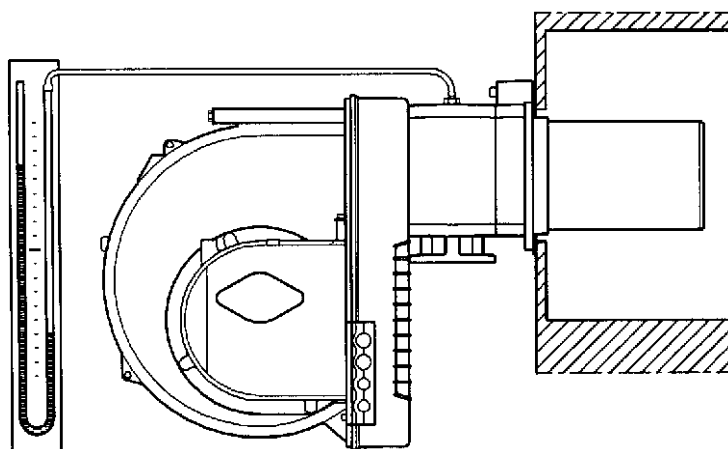


(A)

РЕЛЕ ДАВЛЕНИЯ ВОЗДУХА



(B)



(C)

Настройка головки горелки, подачи воздуха и газа уже была описана на странице 10.

Другие настройки осуществляются следующим образом:

- Откройте ручные вентили, которые находятся перед газовой рампой.
- Установите реле минимального давления газа на начало шкалы (рисунок А).
- Установите реле давления воздуха на начало шкалы (рисунок В).
- Выпустите воздух из трубопровода газа.
- Рекомендуется выводить выпускаемый воздух за пределы здания, через пластиковую трубку, чтобы избежать запаха газа в помещении.
- Установите U-образный манометр (рисунок С) на штуцер отбора давления газа.
- Он служит для того, чтобы приблизительно вычислять мощность горелки с помощью таблиц, приведенных на странице 7.
- Соедините параллельно двум соленоидным вентилям газа VR и VS две лампочки или тестер для контроля момента подачи напряжения.

В этом нет необходимости, если каждый соленоидный клапан имеет световой индикатор, сигнализирующий о наличии напряжения.

- Заслонка вентилятора: оставьте так, как было отрегулировано на заводе.

Перед розжигом горелки рекомендуется отрегулировать газовую рампу таким образом, чтобы розжиг происходит в максимальной безопасности, то есть при небольшом расходе газа.

Запуск горелки

Замкните элементы дистанционного управления.

Как только горелка запустится, проверьте направление вращения крыльчатки вентилятора через глазок контроля пламени (18) (рисунок А) на странице 4.

Убедитесь, что лампочки или тестеры, соединенные с соленоидными клапанами, или световые индикаторы на самих соленоидных клапанах, сигнализируют отсутствие напряжения.

Если они сигнализируют о наличии напряжения, **немедленно** остановите горелку и проверьте электрические соединения

Розжиг горелки

После выполнения вышеописанных процедур, горелка должна зажечься.

Если же двигатель запускается, но пламя не появляется и автомат горения производит аварийную остановку, разблокируйте его и подождите, пока горелка вновь не попытается произвести розжиг.

Если розжига все-таки не происходит, это может означать, что газ не поступает к головке горелки в течение безопасного отрезка времени в 3 секунды. В этом случае увеличьте расход газа при розжиге. Поступление газа в коллектор можно определить по U-образному манометру. После того, как произошел розжиг, перейдите к окончательной настройке горелки.

НАСТРОЙКА ГОРЕЛКИ

Для того, чтобы настроить горелку оптимальным образом, необходимо произвести анализ дымовых газов, выходящих из котла после сгорания.

Отрегулируйте в следующей последовательности:

- 1 – мощность при розжиге
- 2 – максимальную мощность горелки
- 3 – реле давления воздуха
- 4 – реле минимального давления газа

Мощность при розжиге

В соответствии со стандартом EN 676:

Горелки с максимальной мощностью не более 120 кВт

Розжиг может происходить при максимальной рабочей мощности.

Пример:

- максимальная рабочая мощности: 120 кВт.
- максимальная мощность при розжиге: 120 кВт

Горелки с максимальной мощностью более 120 кВт

Розжиг должен происходить при мощности, меньшей, чем максимальная рабочая мощность.

Если мощность при розжиге не превышает 120 кВт, то расчет делать не надо. Если же мощность при розжиге превышает 120 кВт, стандарт привязывает это значение к безопасному времени “ts” на блоке управления:

- для $t_s = 2$ с мощность розжига должна быть не более $\frac{1}{2}$ максимальной рабочей мощности.
- для $t_s = 3$ с мощность розжига должна быть не более $\frac{1}{3}$ максимальной рабочей мощности.

Пример:

Максимальная рабочая мощность составляет 600 кВт.

Мощность розжига должна быть не более чем:

- 300 кВт для $t_s = 2$ с;
- 200 кВт для $t_s = 3$ с;

Чтобы измерить мощность розжига:

- выньте из разъема (23) (рисунок А) страница 4 провод с датчиком контроля пламени (горелка произведет розжиг, а по истечении безопасного времени остановится).
- Выполните подряд 10 розжигов.
- Считайте со счетчика количество сгоревшего газа.

Это количество должно быть не больше, чем количество, полученное по формуле:

$$\frac{\text{нм}^3/\text{ч}}{\text{360}}$$

360

Пример для газа G 20 (10 кВт/нм³):

Максимальна рабочая мощность, 600 кВт соответствует 60 нм³/ч.

После 10 розжигов с последующей аварийной остановкой, расход, который вы увидите на счетчике должен быть не больше чем:

$$60 : 360 = 0,166 \text{ нм}^3$$

Максимальна мощность

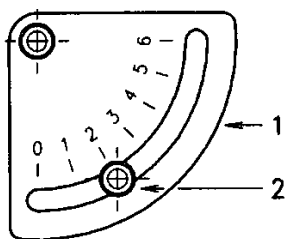
Максимальная мощность, должна всегда выбираться так, чтобы она находилась внутри рабочей области, приведенной на странице 6.

Регулировка газа

Расход газа считывается со счетчика.

Примерно его можно получить из диаграмм, приведенных на странице 7, достаточно посмотреть давление газа на U-образном манометре, смотри рисунок (С) на странице 17, и вычислить производительность по алгоритму, приведенному на странице 7.

- Если вы хотите снизить расход, уменьшите давление газа на выходе, а если оно уже минимальное, прикройте немного регулировочный клапан VR2.
- Если вы хотите повысить расход, увеличьте давление газа на выходе.



(A)

Регулировка воздуха

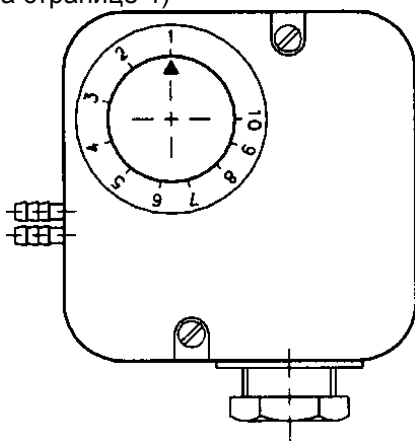
Ослабьте гайку (2) (рисунок А) и, поворачивая градуированный сектор (1) (А), отрегулируйте заслонку вентилятора.

Замечание

После окончания регулировки максимальной мощности проверьте розжиг: при розжиге шум должен быть почти такой же как и при обычной работе. Если же розжиг происходит с пульсациями, уменьшите мощность при розжиге.

При переходе с 1-й ступени на 2-ю также не должно быть пульсаций.

РЕЛЕ ДАВЛЕНИЯ ВОЗДУХА (5)
(рисунок А на странице 4)



(A)

Реле давления воздуха (рис. А)

Выполняйте настройку реле давления воздуха после того, как вы осуществите все прочие регулировки горелки при реле давления воздуха, установленным на начало шкалы (рисунок А).

Во время работы горелки на минимальной мощности, увеличьте давление, плавно повернув по часовой стрелке специальную ручку, вплоть до остановки горелки.

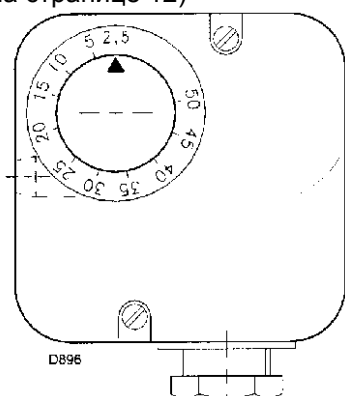
Затем поверните ручку против часовой стрелки до значения равного приблизительно 20% от базового значения и затем проверьте, как запускается горелка.

Если горелка снова остановится, поверните ручку еще чуть-чуть против часовой стрелки.

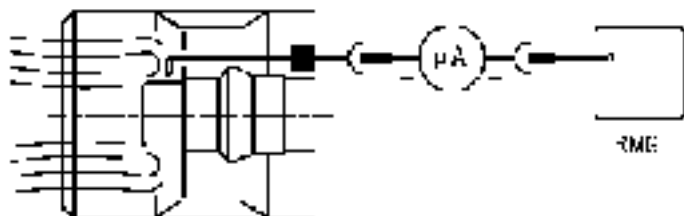
Внимание: по правилам, реле давления воздуха должно быть настроено так, чтобы содержание газа СО в дымовых газах не превышало 1%.

Для того, чтобы проверить это, вставьте анализатор дымовых газов в дымоход, медленно закройте всасывающий патрубок вентилятора (например картонкой) и убедитесь в том, что горелка останавливается до того, как содержание СО в дымовых газах превысит 1%.

РЕЛЕ МИНИМАЛЬНОГО ДАВЛЕНИЯ ГАЗА
(7) (рисунок В на странице 12)



(B)



(C)

Установленное реле давления воздуха может работать в «дифференциальном» режиме, если присоединить к нему две трубки. Если на этапе предварительной продувки в камере сгорания образуется сильное разрежение, которое не дает реле давления воздуха переключиться, то переключение можно произвести, соединив второй трубкой реле давления воздуха и всасывающий патрубок вентилятора. Таким образом реле давления будет работать как дифференциальное реле давления.

Внимание: использование реле давления воздуха в дифференциальном режиме допустимо только для промышленного применения и только если стандарты допускают, чтобы реле давления воздуха работало только в зависимости от давления в вентиляторе, без ограничений по содержанию CO.

Реле минимального давления газа (рис. В)

Выполняйте настройку реле минимального давления газа после того, как вы осуществите все прочие регулировки горелки при реле минимального давления газа, установленным на начало шкалы (рисунок В).

Во время работы горелки, увеличьте давление, плавно повернув по часовой стрелке специальную ручку, вплоть до остановки горелки.

Затем поверните ручку против часовой стрелки на 2 мбар и затем вновь запустите горелку, чтобы проверить, как она работает.

Если горелка снова остановится, поверните ручку еще на 1 мбар против часовой стрелки.

Проверка наличия пламени (С)

Горелка оборудована блоком ионизации для проверки наличия пламени.

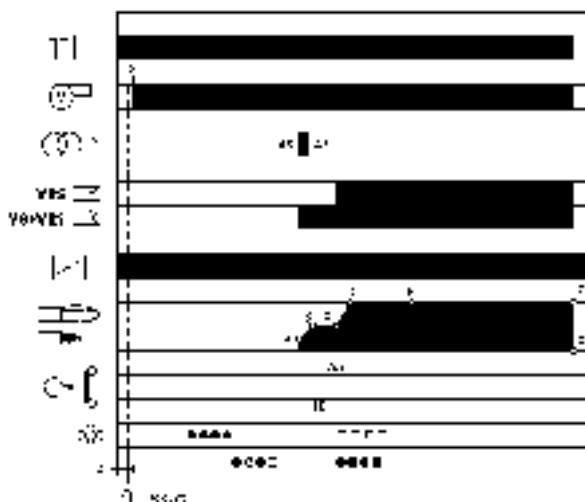
Минимальный ток, при котором работает блок управления – 5 мкА. Обычно горелка подает гораздо больший ток, так что как правило не требуется никаких проверок. Однако, когда вы хотите измерить ток ионизации, необходимо разъединить штекер (23) (рисунок А на странице 4), расположенный на проводе датчика ионизации и присоединить амперметр для постоянного тока со шкалой на 100 мкА.

Следите за полярностью.

РАБОТА ГОРЕЛКИ

Цикл розжига

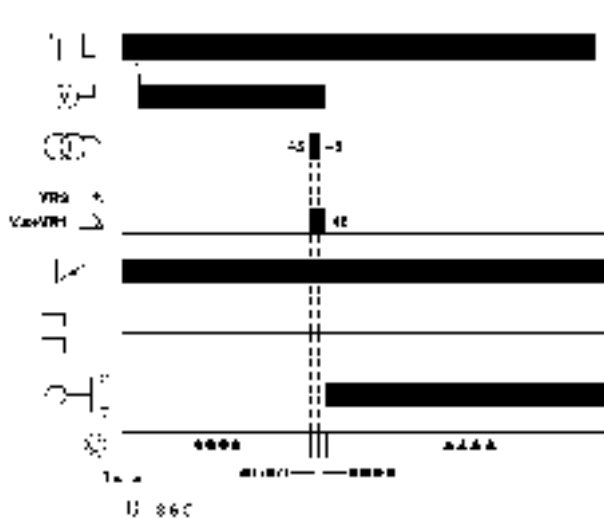
(n° = количество секунд с момента 0)



(A)

- – выключено
- – желтый
- – зеленый
- ▲ - красный

РОЗЖИГА НЕ ПРОИЗОШЛО



(B)

- – выключено
- – желтый
- ▲ - красный

- 0с: замыкание дистанционного управления TL
- Через 3 с начинается программа запуска
- 2 с Включение двигателя вентилятора. Воздушная заслонка устанавливается на максимальную производительность. Затем следует этап предварительной продувки.
- 43 с: на электроде розжига генерируется искра. Открываются предохранительный клапан VS и 1-я ступень VR1 регулировочного клапана VR. Происходит плавный розжиг.
 - 45 с : Искра пропадает.
 - 53 с: открывается 2-я ступень VR2 клапана VR и мощность постепенно увеличивается от уровня 1- ступени до максимального значения, установленного при настройке.

Режимы работы горелки

Функционирование в рабочем режиме (рис. А)

По окончании этапа пуска, автомат горения продолжает следить за наличием пламени и правильным положением реле давления воздуха.

Горелка будет работать на постоянной мощности.

Если температура или давление в котле продолжает расти и срабатывает дистанционный регулятор TL, горелка остановится, участок F – G.

Розжига не произошло (рис. B)

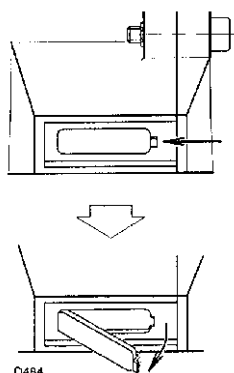
Если горелка не розжигается, то в течение 3 секунд после открытия вентиля газа и через 49 секунд после замыкания TL, происходит аварийная остановка.

Отключение горелки во время работы

Если пламя случайно погасло во время работы, в течении 1 секунды горелка остановится.

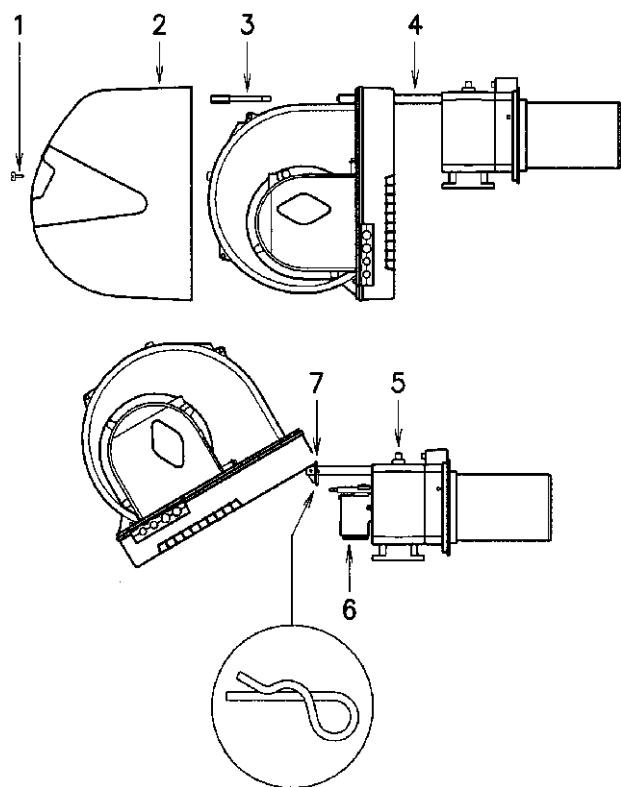
Окончательные проверки

ГЛАЗОК КОНТРОЛЯ ПЛАМЕНИ



(A)

ОТКРЫВАНИЕ ГОРЕЛКИ



(B)

ОКОНЧАТЕЛЬНАЯ ПРОВЕРКА (при работающей горелке)

- Отсоедините один провод реле минимального давления газа:
- Разомкните дистанционный регулятор TL:
- Разомкните дистанционный регулятор TS:

Горелка должна остановиться

- Отсоедините общий провод Р реле давления воздуха:
- Отсоедините провод датчика контроля пламени:

Горелка должна произвести аварийную остановку

- Убедитесь, что все механические затворы приборов управления и контроля плотно закрыты.

ОТКРЫТИЕ ГОРЕЛКИ (B):

- Отключите напряжение.
- Отвинтите винты (1) и снимите кожух (2)
- Снимите винт (3) и шплинт (7) и откатите горелку назад вдоль направляющих (4) приблизительно на 100 мм.
- Отсоедините провода датчика и электрода, после чего полностью отодвиньте горелку назад полностью.
- Поверните ее как показано на рисунке и вставьте в отверстие на одной из направляющих шплинт (7) для того, чтобы зафиксировать горелку в этом положении.

Теперь вы можете вынуть устройство подачи газа (6), предварительно открутив винт (5).

ЗАКРЫТИЕ ГОРЕЛКИ (B):

Выньте шплинт (7) и сдвиньте горелку вперед, оставив приблизительно 100 мм до соединительного переходника. Вставьте провода и полностью задвиньте горелку до упора. Поставьте на место винт (3) и шплинт (7) и аккуратно потяните наружу провода датчика и электрода, так, чтобы они оказались слегка натянуты.

ТЕХНИЧЕСКОЕ ОБСЛУЖИВАНИЕ

Процесс горения

Проанализируйте дымовые газы. Если где-то по сравнению с предыдущими проверками произошли сильные изменения, значит, там особенно внимательно надо будет произвести техническое обслуживание.

Утечки газа

Убедитесь, что в трубопроводе, соединяющем счетчик газа и горелку, нет утечек газа.

Фильтр газа

Замените фильтр газа, когда он загрязняется.

Глазок пламени

Протрите стекло глазка для визуального контроля пламени (рисунок А).

Головка горелки

Откройте горелку и проверьте, чтобы все элементы горелки были целы и исправны, не деформированы из-за высокой температуры, не были грязными и стояли на своих местах. В случае сомнений снимите колесо (б) (рисунок В).

Горелка

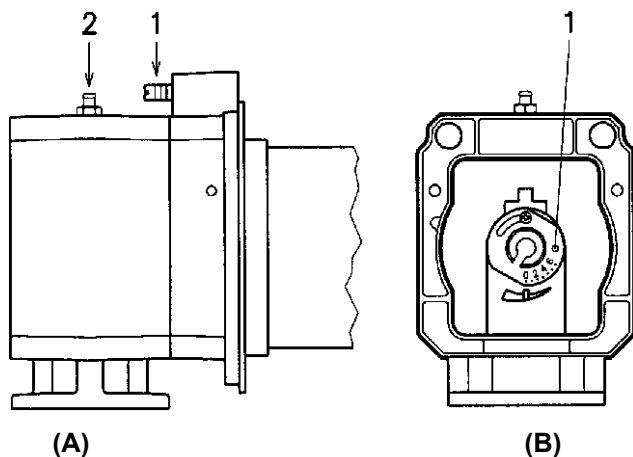
Следите за тем, чтобы гайка (2) (рисунок А) (страница 17), которая держит градуированный сектор, была хорошо затянута. Также должны быть хорошо затянуты винты, которыми крепятся электрические провода к клеммам горелки. Чистите горелку снаружи.

Горение

Отрегулируйте горелку в том случае, если параметры процесса горения, замеренные вначале процесса, не соответствуют действующим стандартам или являются неудовлетворительными.

Запишите в специальную карточку новые значения параметров горения, они пригодятся вам при последующих замерах.

Работа на сжиженном нефтяном газе



Модели RS 28/1 и RS 38/1 могут работать как на природном, так и на сжиженном нефтяном газе.

РАБОЧИЙ ДИАПАЗОН

Такой же, как и для природного газа, смотри страницу 6.

РЕГУЛИРОВКА ГОЛОВКИ ГОРЕЛКИ

Регулировка воздуха:

Отрегулируйте винт (1) также как для природного газа, то есть в зависимости от мощности горелки. Смотри страницу 10.

Регулировка газа:

Установите регулировочное кольцо 1 (рисунок В) на ноль, как показано на рисунке В, независимо от мощности, развиваемой горелкой.

ДАВЛЕНИЕ ГАЗА

В таблицах (С) показаны минимальные потери давления в трубопроводе газа в зависимости от мощности горелки.

Колонка 1

Потеря давления в головке горелки.

Давление газа измерялось на штуцере для замера давления (1) (рисунок В), при следующих условиях:

- давление в камере сгорания 0 мбар;
- регулировочное кольцо (1) (рисунок В) установлено на ноль.

Колонка 2

Потеря давления в газовой рампе (3) (рисунок В) (страница 8), которая состоит из:

Регулировочный клапана VR, предохранительный клапана VS (оба открыты на максимум), регулятор давления R, фильтр F.

Значения, приведенные в таблице (С) относятся к следующим условиям:

Сжиженный нефтяной газ, низшая теплотворная способность $27 \text{ кВт}\cdot\text{ч}/\text{нм}^3$ ($23,2 \text{ Мкал}/\text{нм}^3$),

ГАЗОВАЯ РАМПА

Используйте ту же рампу, что и для природного газа, рисунок (В) на странице 11, с параметрами, указанными в таблице (С).

RS 28/1 Δp (мбар)

| кВт | 1 | 2 | |
|-----|-----|----------------------------|------------------|
| | | $\varnothing \frac{3}{4}'$ | $\varnothing 1'$ |
| 165 | 2,5 | 4,5 | - |
| 185 | 3,1 | 5,5 | - |
| 210 | 4,0 | 6,7 | - |
| 235 | 4,7 | 8,1 | - |
| 260 | 5,5 | 9,6 | - |
| 285 | 6,3 | 11,3 | - |
| 310 | 7,0 | 13,0 | . |
| 325 | 7,5 | 14,0 | - |
| 349 | 8,7 | 15,7 | - |

RS 38/1 Δp (мбар)

| кВт | 1 | 2 | |
|-----|-----|----------------------------|------------------|
| | | $\varnothing \frac{3}{4}'$ | $\varnothing 1'$ |
| 230 | 2,6 | 8,0 | 3,7 |
| 260 | 3,1 | 9,6 | 4,6 |
| 290 | 3,7 | 11,4 | 5,5 |
| 320 | 4,3 | 13,7 | 6,5 |
| 350 | 4,8 | 15,7 | 7,5 |
| 380 | 5,4 | 18,0 | 8,5 |
| 410 | 6,0 | 21,0 | 9,7 |
| 440 | 6,6 | 24,0 | 11,0 |
| 465 | 7,2 | 25,7 | 12,1 |

(С)

ДИАГНОСТИКА

Диагностика программы розжига

Информация, отображаемая на автомате горения, во время выполнения программы пуска, обобщена в следующей таблице:

| ТАБЛИЦА СВЕТОВОГО КОДА | |
|--|----------------------|
| Последовательности | Цветовые коды |
| Предварительная продувка | ●●●●●●●●●● |
| Этап розжига | ●○●○●○●○● |
| Горелка работает с пламенем – все нормально | □□□□□□□□ |
| Горелка работает – сигнал о том, что пламя слабое | □○□○□○□○□ |
| Электрическое питание меньше 170 Вольт | ●▲●▲●▲●▲● |
| Аварийная остановка | ▲▲▲▲▲▲▲▲▲▲ |
| Посторонний свет | ▲□▲□▲□▲□▲ |
| Обозначения: ○ Выключен ● Желтый □ Зеленый ▲ Красный | |

ПЕРЕЗАПУСК АВТОМАТА ГОРЕНИЯ ПОСЛЕ АВАРИЙНОЙ ОСТАНОВКИ И ИСПОЛЬЗОВАНИЕ ДИАГНОСТИКИ

В автомате горения имеется функция диагностики, с помощью которой можно легко определить причину неполадки (сигнализация: **КРАСНЫЙ ИНДИКАТОР**).

Для того чтобы использовать эту функцию, необходимо подождать 10 секунд, после срабатывания предохранительного устройства (**аварийная остановка**), после чего необходимо нажать кнопку перезапуска после аварийной остановки.

Автомат горения выдает последовательность импульсов (интервалом между отдельными импульсами – 1 секунда), которая повторяется с интервалом в 3 секунды.

После того как последовательность импульсов считана и на ее основе определена причина неполадки, необходимо перезапустить систему, для чего необходимо нажать кнопку и удерживать ее нажатой в течение времени от 1 до 3 секунд.

| Горит КРАСНЫЙ СВЕТОВОЙ ИНДИКАТОР, подождите не менее 10 секунд | Аварийная остановка | Нажмите кнопку сброса аварийной остановки > 3 секунд | Импульсы | Интервал 3 с | импульсы |
|---|----------------------------|--|-----------------|---------------------|-----------------|
| | | | ●●●●● | | ●●●●● |

Далее описаны способы перезапуска автомата горения после аварийной остановки и использование диагностики.

ПЕРЕЗАПУСК АВТОМАТА ГОРЕНИЯ ПОСЛЕ АВАРИЙНОЙ ОСТАНОВКИ

Разблокировка автомата горения:

- Нажмите кнопку и удерживайте ее нажатой от 1 до 3 секунд.
Горелка запустится через 2 секунды после того, как будет отпущена кнопка.
Если горелка не запустится, необходимо проверить, замыкаются ли контакты термостата предельной температуры.

ВИЗУАЛЬНАЯ ДИАГНОСТИКА

Показывает тип неполадки, в результате которой произошла аварийная остановка горелки.

Для отображения диагностики выполните следующую последовательность действий:

- Когда красный световой индикатор загорится непрерывным светом (аварийная остановка), нажмите кнопку и удерживайте ее нажатой более 3 секунд.
Об окончании данной операции вы увидите по миганию желтого цвета.
Количество миганий показывает причину блокировки горелки. Возможные варианты отказов указаны в таблице на стр. 24.

ДИАГНОСТИКА ПОСРЕДСТВОМ ПЕРСОНАЛЬНОГО КОМПЬЮТЕРА

К автомату горения с помощью адаптера можно подключить персональный компьютер. Используя специальное программное обеспечение, можно отслеживать режимы работы горелки и диагностировать неисправности.

Для отображения диагностики выполните следующую последовательность действий:

- Когда красный световой индикатор загорится непрерывным светом (аварийная остановка), нажмите кнопку и удерживайте ее нажатой более 3 секунд.
Об окончании данной операции вы увидите по миганию желтого цвета.
Отпустите кнопку на 1 секунду, а затем снова нажмите ее и удерживайте нажатой более 3 секунд до тех пор, пока снова не начнет мигать желтый свет.
После того как кнопка будет отпущена, красный световой индикатор начнет мигать очень часто: только теперь можно выполнить соединение с персональным компьютером.

После завершения этих операций необходимо вернуть первоначальное состояние автомата горения, выполнив описанную выше процедуру перезапуска после аварийной остановки, описанную выше.

| НАЖАТИЕ НА КНОПКУ | СОСТОЯНИЕ АВТОМАТА ГОРЕНИЯ |
|---|--|
| От 1 до 3 секунд | Перезапуск автомата горения после аварийной остановки, без вывода визуальной диагностики. |
| Более 3 секунд | Визуальная диагностика причины аварийной остановки: (мигание светового индикатора с частотой 1 секунда). |
| Более 3 секунд, в режиме визуальной диагностики | Программная диагностика через дополнительный оптический интерфейс с ПК. (Можно отобразить количество часов работы, неполадки и так далее.) |

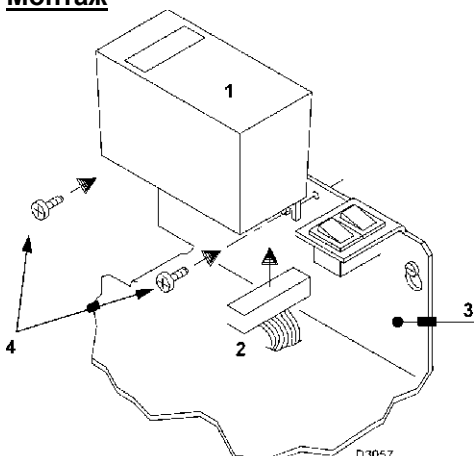
Диагностика неисправностей и методы их устранения

| СИГНАЛ | НЕИСПРАВНОСТЬ | ВЕРОЯТНАЯ ПРИЧИНА | КАК УСТРАНИТЬ |
|------------------|---|--|--|
| 2 мигания ●● | После этапа предварительной продувки и по истечении резервного времени, происходит аварийная остановка горелки, а пламя не появляется | 1 – через газовый клапан VR проходит слишком мало газа | Увеличьте подачу |
| | | 2 – газовые клапаны VR или VS не открываются | Замените катушку или панель выпрямителя |
| | | 3 – слишком низкое давление газа | Увеличьте подачу газа на стабилизаторе |
| | | 4 – плохо отрегулирован электрод розжига | Отрегулируйте его, смотри рисунок (C) на странице 9 |
| | | 5 – электрод замкнут на массу из-за плохой изоляции | Замените его |
| | | 6 – неисправен кабель высокого напряжения или пробивает на массу | Замените его |
| | | 7 – кабель высокого напряжения деформировался из-за высокой температуры | Замените его и защитите |
| | | 8 – неисправен трансформатор розжига | Замените его |
| | | 9 – неправильно произведено электрическое подключение клапанов или трансформатора розжига | Переделайте |
| | | 10 – неисправен автомат горения | Замените его |
| | | 11 – закрыт какой-либо вентиль, находящийся перед газовой рампой | Откройте его |
| | | 12 – в газопровод попал воздух | Выпустите воздух |
| | | 13 – Клапаны VS и VR не присоединены или разрыв катушки | Проверьте соединения или замените катушку |
| 3 мигания ●●● | Горелка не запускается и появляется сообщение об аварийной остановке | 14 – реле давления воздуха находится в положении, которое соответствует работающей горелке | Отрегулируйте его или замените |
| | | Реле давления воздуха не срабатывает из-за слишком низкого давления воздуха: | |
| | Горелка запускается, но потом происходит аварийная остановка | 15 – Неправильно настроено реле давления воздуха | Отрегулируйте его или замените |
| | | 16 – Трубка отбора давления на реле давления засорена | Прочистите ее |
| | | 17 – плохо отрегулирована головка | Отрегулируйте ее |
| | Происходит аварийная остановка во время предварительной продувки | 18 – большое разрежение в топочном пространстве | Соедините реле давления воздуха со всасыванием вентилятора |
| | | 19 – Неисправен пускатель двигателя | Замените его |
| | 20 – Неисправен электрический двигатель | Замените его | |

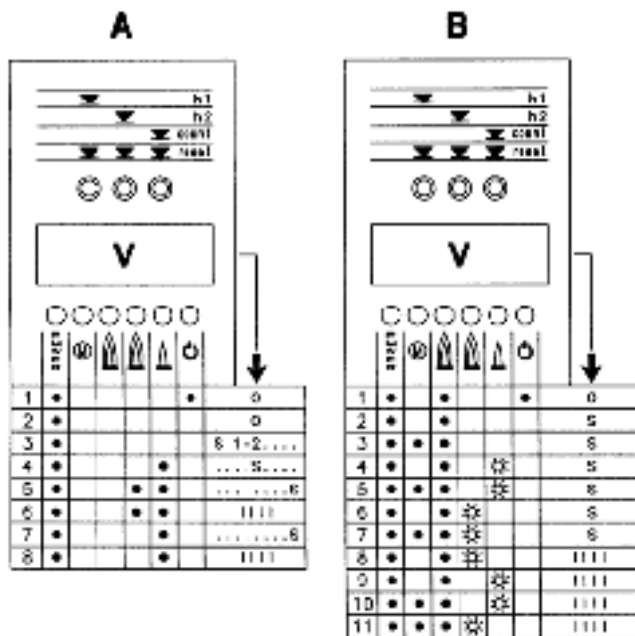
| | | | |
|--|---|---|--|
| 4 мигания ●●●● | Горелка запускается, но потом происходит аварийная остановка | 21 – ложная симуляция пламени | Замените автомат горения |
| | Происходит аварийная остановка | 22 – в головке горелки остается пламя или ложная симуляция пламени | Устраните причину задержки пламени или замените автомат горения |
| 7 миганий ●●●●●●● | Происходит аварийная остановка горелки сразу после появления пламени | 23 – через газовый клапан VR проходит слишком мало газа | Увеличьте подачу |
| | | 24 – плохо отрегулирован датчик контроля пламени | Отрегулируйте его, смотри рисунок (С) на странице 9 |
| | | 25 – недостаточная ионизация (менее 5 мкА) | Проверьте положение датчика |
| | | 26 – датчик замыкает на массу | Отодвиньте его или замените провод |
| | | 27 – плохое заземление горелки | Проверьте заземление |
| | | 28 – перепутаны местами фаза и нейтраль | Поменяйте |
| | 29 – неисправность в цепи обнаружения пламени | Замените автомат горения | |
| Блокировка горелки во время перехода с 1-й ступени на 2-ю или со 2-й ступени на 1-ю. | 30 – слишком много воздуха или слишком мало газа | Отрегулируйте расход воздуха и газа | |
| Во время работы происходит аварийная остановка горелки | 31 – датчик или провод датчика ионизации замыкает на массу | Замените неисправные детали | |
| | 33 – неисправно реле давления воздуха | Замените его | |
| 10 миганий ●●●●●●●● | Горелка не запускается и появляется сообщение об аварийной остановке | 32 – Неправильное электрическое подключение | Проверьте их |
| | Происходит аварийная остановка горелки | 33 – Неисправен автомат горения | Замените его |
| Ни одного мигания | Горелка не запускается | 34 – Нет электроэнергии | Замкните выключатели – проверьте соединения |
| | | 35 – Разомкнут ограничительный дистанционный выключатель или устройство защиты | Отрегулируйте его или замените |
| | | 36 – разомкнут плавкий предохранитель линии электропитания | Замените его |
| | | 37 – Неисправен автомат горения | Замените его |
| | | 38 – Нет газа | Откройте ручные вентили между счетчиком и газовой рампой |
| | | 39 – Слишком низкое давление газа в сети | Проконсультируйтесь с ОРГАНИЗАЦИЕЙ, ПОСТАВЛЯЮЩЕЙ ГАЗ |
| | 40 – Реле минимального давления газа не замыкает контакты | Отрегулируйте его или замените | |
| | Горелка продолжает постоянно повторять цикл запуска, но аварийной остановки не происходит | 41 – давление газа в трубопроводе близко к тому значению, на которое настроено реле минимального давления газа. Повторяющееся падение давления, которое происходит после открытия вентиля, вызывает временное размыкание самого реле давления, сразу после этого закрывается и горелка останавливается. Затем давление увеличивается, реле давления вновь замыкает контакты, и цикл пуска повторяется. И так далее. | Уменьшите значение, при котором срабатывает реле минимального давления газа. Замените картридж фильтра газа. |
| | Пульсирующий розжиг | 42 – плохо отрегулирована головка | Отрегулируйте ее, смотри страницу 10 |
| | | 43 – плохо отрегулирован электрод розжига | Отрегулируйте его, смотри рисунок (С) на странице 9 |
| 44 – заслонка вентилятора плохо отрегулирована, слишком много воздуха | | Отрегулируйте ее | |
| 45 – слишком большая мощность при розжиге | | Уменьшите мощность | |

STATUS-панель (поставляется по отдельному заказу)

Монтаж



- 1 Status-панель
- 2 Коннектор
- 3 Крепежный уголок на горелке
- 4 Крепежные винты



- ☀ - световой индикатор мигает
- - световой индикатор горит непрерывно
- S - время в секундах
- |||| - этап запуска окончен

Обозначение символов:

- POWER подано напряжение
- M аварийная остановка двигателя вентилятора (красный)
- ⚠ аварийная остановка горелки (красный)
- ⚠ работа на 2-й ступени
- ⚠ работа на 1-й ступени
- ⏸ достигнут заданный уровень нагрузки (ожидание Stand-by), световой индикатор: горит

МОНТАЖ

Горелки уже подготовлены для установки STATUS-панели. Монтаж осуществляется следующим образом:
 - Присоедините Status-панель (1) с помощью разъема (2), который находится на крепежном уголке (3).
 - Прикрепите Status-панель к крепежному уголку с помощью винтов (4), которые входят в комплект поставки.

- STATUS-панель выполняет три функции:

1 – ОТОБРАЖАЕТ НА ТАБЛО КОЛИЧЕСТВО ЧАСОВ РАБОТЫ И КОЛИЧЕСТВО РОЗЖИГОВ ГОРЕЛКИ

Общее количество часов работы
 Нажмите кнопку "h1".
Количество часов работы на 2-й ступени
 Нажмите кнопку "h2".
Количество часов работы на 1-й ступени (вычисляется).
 Общее количество часов минус количество часов на 2-й ступени.
Количество розжигов
 Нажмите кнопку "count".
Обнуление общего количества часов работы и количества розжигов.
 Нажмите одновременно три кнопки "reset".
Постоянная память
 Общее количество часов работы и количество розжигов остаются в памяти, даже если было отключено электропитание.

2 – ОТОБРАЖАЕТ ИНТЕРВАЛЫ ВРЕМЕНИ НА ЭТАПЕ ПУСКА

световые индикаторы загораются в следующей последовательности, смотри рисунок А:

ТЕРМОСТАТ TR ЗАМКНУТ:

- 1 – горелка погашена, термостат TL разомкнут
- 2 – замыкание термостата TL
- 3 – запуск двигателя:
 начинается отсчет секунд на дисплее V.
- 4 – розжиг горелки
- 5 – переход на 2-ю ступень
 заканчивается отсчет секунд на дисплее V.
- 6 – через десять секунд после этапа 5 на дисплее появляется |||| :
 окончен этап пуска.

ТЕРМОСТАТ TR РАЗОМКНУТ:

- 1 – горелка погашена, термостат TL разомкнут
- 2 – замыкание термостата TL
- 3 – запуск двигателя:
 начинается отсчет секунд на дисплее V.
- 4 – розжиг горелки
- 7 – через 30 секунд после этапа 4:
 заканчивается отсчет секунд на дисплее V.
- 8 – через 10 секунд после этапа 7 на дисплее появляется |||| :
 окончен этап пуска.

Время в секундах, которое появляется на дисплее V, обозначает последовательность различных этапов пуска, описанных на странице 15.

3 – В СЛУЧАЕ НЕИСПРАВНОСТИ ГОРЕЛКИ УКАЗЫВАЕТСЯ ТОТ МОМЕНТ, КОГДА ЭТО ПРОИЗОШЛО

Всего возможно 11 комбинаций световых индикаторов, смотри рисунок (B).
 Чтобы определить причину неисправности смотри номер в скобках, а на странице 24 объяснение.

- 1 (23)
- 2 (15-22)
- 3 (21)
- 4 (1-13, 31-33, 35)
- 5 (21)
- 6 (31)
- 7 (21)
- 8 (31-33)
- 9 (31-33)
- 10 (21)
- 11 (21)



Торговая марка RIELLO® является собственностью концерна «RIELLO S. p. A»

Конструкция изделия постоянно совершенствуется. В связи с этим завод-изготовитель оставляет за собой право в любой момент без предварительного уведомления изменять данные, приведенные в настоящем руководстве.

Настоящая документация носит информационный характер и не может рассматриваться как обязательство изготовителя по отношению к третьим лицам.

RIELLO S.p.A.
Via degli Alpini, 1
37045 Legnago, Italia
тел. +390442630111
факс. +390442600665