

Wilo-TOP-RL



2 045869 / 0304

Мы оставляем за собой право вносить изменения!

Содержание:

- 1 Общие положения
- 2 Техника безопасности
- 3 Транспортировка и хранение
- 4 Описание насоса и принадлежностей
- 5 Монтаж и установка
- 6 Ввод в эксплуатацию
- 7 Техническое обслуживание
- 8 Неисправности, причины и их устранение

1. Общие положения

Монтаж и ввод в эксплуатацию только квалифицированным персоналом

1.1 Область применения

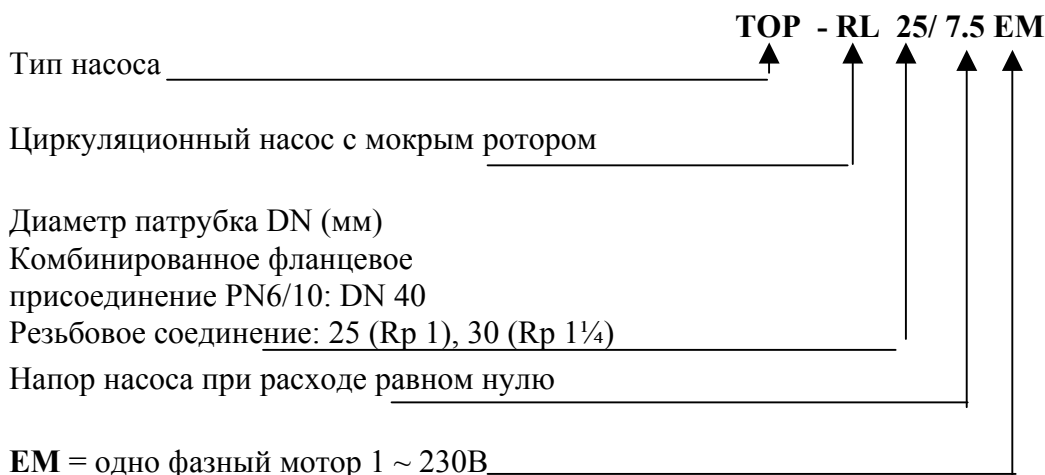
Циркуляционные насосы серии TOP - RL применяются для перекачки жидкостей в:

- системах отопления и горячего водоснабжения,
- системах охлаждения,
- закрытых промышленных системах.

Насос не следует использовать для перекачки питьевой воды.

1.2 Технические параметры насосов

1.2.1 Условные обозначения



1.2.2 Технические параметры

- Перекачиваемые среды:

- Вода для систем отопления в соответствии с VDI 2035,
- Вода и водогликолевые смеси в пропорции до 1:1. При применении водогликолевых смесей необходимо учитывать изменение характеристик насоса в следствии более высокой вязкости в зависимости от процентного содержания гликоля. Следует использовать только фирменные антикоррозийные добавки.
- При применении других сред необходимо проконсультироваться с фирмой WILO
- Диапазон температур перекачиваемых сред:
От - 10°C до +130°C, кратковременно в течении 2 ч до +140°C.
- Максимальная температура окружающей среды: +40 °C,
- Максимальное рабочее давление насоса: 6 бар /или 10 бар,
- Тип защиты IP 44

- **Обращать внимание на данные в заводской табличке**
- Для того, чтобы избежать кавитационных шумов (при высокой температуре воды) необходимо, чтобы давление во всасывающем патрубке было не ниже указанного в таблице:

T _{max}	R 1	R ¼	DN 40
+ 50 °C		0,05 бар	
+ 95 °C		0,5 бар	
+ 110°C		1.1 бар	
+ 130 °C		2.4 бар	

Данные значения распространяются на высоту до 300 м над уровнем моря, при установке на больших высотах добавляется 0,01бар на 100 м подъема.

При заказе следует указать все данные насоса, указанные на заводской табличке.

2. Техника безопасности

Это руководство по эксплуатации содержит основные указания, которые необходимо соблюдать при монтаже и эксплуатации насоса. Поэтому перед монтажом и вводом в эксплуатацию монтер, а также компетентный пользователь должны изучить это руководство по монтажу и эксплуатации. Необходимо соблюдать не только приведенные в этом пункте “Техника безопасности” общие указания по технике безопасности, но и описанные в последующих пунктах специальные предписания по технике безопасности.

2.1 Специальные символы в руководстве по эксплуатации

Содержащиеся в этом руководстве по эксплуатации указания по технике безопасности, несоблюдение которых может создать опасность для людей, обозначаются общим символом опасности:



при предупреждении об электрическом напряжении:



Указания по технике безопасности, несоблюдение которых может нарушить работу установки, обозначаются словом

Внимание!

2.2 Квалификация персонала

Персонал, производящий монтаж, должен обладать соответствующей квалификацией для данных работ.

2.3 Опасности при несоблюдении указаний по технике безопасности

Несоблюдение указаний по технике безопасности может причинить вред людям и насосу/ установке. Несоблюдение указаний по технике безопасности приводит к потере права на возмещение ущерба.

Возможные последствия:

- нарушение работы насоса/установки,
- опасность электрического или механического воздействия на человека,
- порча имущества/предметов.

2.4 Указания по технике безопасности для пользователя

Необходимо соблюдать соответствующие инструкции для предотвращения несчастных случаев. Исключить опасность удара током. Необходимо соблюдать инструкции VDE и местных предприятий по энергоснабжению.

2.5 Указания по технике безопасности при проведении инспекционных и монтажных работ

Пользователь должен позаботиться о том, чтобы все инспекционные и монтажные работы производились квалифицированным персоналом, ознакомленным с данным руководством по эксплуатации. Все работы должны производиться только после отключения насоса от электросети и полной его остановки.

2.6 Самовольное изменение конструкции и производство запасных частей

Изменение конструкции насоса допустимо только после согласования с изготовителем. Оригинальные запасные части и авторизованные производителем комплектующие обеспечивают безопасность и надежность эксплуатации. Использование других деталей снимает с изготовителя ответственность за вытекающие отсюда последствия.

2.7 Недопустимые способы эксплуатации

Работоспособность и безопасность насоса/установки гарантируется только при полном соблюдении требований раздела 1 настоящей инструкции по монтажу и эксплуатации. Приведенные в каталоге/техническом паспорте предельные значения ни в коем случае не должны выходить за указанные пределы и величины.

3. Транспортировка и хранение

Внимание! При транспортировке и хранении защищать насос от мороза, попадания воды и механических повреждений.

4. Описание насоса и принадлежностей

4.1 Описание насоса (Рис. 1)

Насосы TOP-RL имеет мокрый ротор. Все вращающиеся детали смазываются перекачиваемой средой. Сдвоенные насосы – это два одинаковых насоса размещенных в одном корпусе. Насос имеет двигатель с 3-х ступенчатой настройкой частоты вращения. Переключение на необходимую частоту вращения осуществляется вручную при помощи переключателя.

4.1.1 Защита мотора от перегрузки

Насосы оборудованы внутренним контактом защиты против высокой температуры.

4.1.2 Клеммная коробка

Насосы оборудованы клеммной коробкой с 3-х ступенчатым переключателем (рис. 3, поз. 1)

4.2 Объем поставки

- насос в сборе,
- две шайбы для резьбовых насосов
- прокладные шайбы (только для насосов с комбинированным фланцем DN40)
- инструкция по монтажу и эксплуатации.

4.3 Принадлежности (заказываются отдельно)

- SK 601, таймер.

5. Монтаж и установка

5.1 Монтаж

- Установку производить только после окончания всех сварочных и слесарных работ и необходимой промывки трубопровода. Загрязнения могут нарушить работу насоса.
- Насос должен быть установлен в хорошо доступном месте, чтобы в дальнейшем можно было легко провести проверку или замену насоса.
- Установка запорной арматуры рекомендуется до и после насоса. Благодаря этому отпадает необходимость повторного заполнения системы при замене насоса.
Монтаж производить так, чтобы в случае протечек вода не попадала на электродвигатель и клеммную коробку.
- При монтаже насоса с комбинированным фланцем PN 6/10 следует придерживаться следующих рекомендаций (Рис. 4):
 1. Монтаж комбинированного фланца с комбинированным фланцем не допустим.
 2. Между болтами/гайками и комбинированным фланцем следует обязательно применять прокладные шайбы (Рис. 4, Поз. 1).

Внимание! Не допустимо применение защитных элементов, пружинных шайб, гровер.

Внимание! При неправильном монтаже гайку может перекосить в отверстии, что приведет к недостаточной затяжке болтов и неплотному фланцевому соединению.

3. Для затяжки фланцевых соединений рекомендуется использовать болты с классом прочности 4.6. При применении болтов из другого материала, отличного от класса 4.6 (например, болты из материала более высокого класса) следует применять при монтаже момент затяжки соответственно классу 4.6.

Допустимые моменты затяжки для класса 4.6:

для М 12 - 40 Нм

для М 16 - 95 Нм

Внимание! При применении болтов более высокой прочности (≥ 4.6) отличной от допустимого момента затяжки, в результате более высокого усилия могут возникнуть трещины у кромки усадочного отверстия. Из-за этого слабеет затяжка болтов и нарушается герметичность фланцевого соединения.

4. Длина болтов указана в таблице:

	Резьба	мин. длина болтов	
		DN 40	
Фланцевое соединение PN 6	M 12	55 мм	
Фланцевое соединение PN 10	M 16	60 мм	

- Если насос устанавливается в обратном трубопроводе в контуре с открытым расширительным баком, тогда клапан для удаления воздуха должен устанавливаться на входе в насос (согласно DIN 4751),
- При монтаже напряжения от трубопроводов не должны передаваться на насос,
- Насос должен монтироваться с горизонтальным валом насоса (см. рис. 2).
- Направление течения перекачиваемой среды должно соответствовать стрелке на корпусе насоса.
- Клеммная коробка двигателя не должна быть установлена положением вниз, иначе в нее попадет вода. При необходимости корпус двигателя можно повернуть, ослабив наружные болты.

Внимание! При этом не повредить уплотнительное кольцо между корпусом насоса и двигателем. Уплотнительное кольцо должно оставаться неподвижным по отношению к кромке рабочего колеса.

- Насосы WILO TOP-RL могут использоваться в холодильных установках и системах кондиционирования с температурой перекачиваемой среды до -10°C .

Когда насосы используются в холодильных установках и системах кондиционирования должна проводиться изоляция систем.

Внимание! Для установок и систем, подлежащих изолированию, следует изолировать только корпус насоса, при этом отверстия для удаления конденсата на фланце двигателя должны оставаться открытыми.

5.2 Электрическое подключение



Электрическое подключение должно производиться квалифицированным персоналом и согласно установленным правилам.



Перед проведением работ с насосом следует отключить электропитание. После этого работы на модуле разрешается проводить только по истечении 5 минут (однофазное исполнение), т.к. существует опасность электрического удара (энергия конденсатора).

Проверить все ли соединения (в т.ч. беспотенциальные контакты) должны быть без напряжения.

- Электрическое подключение должно быть выполнено строго согласно руководству со штепсельным соединением или многополюсным выключателем с предусмотренным минимальным зазором между контактами = 3мм.
- Для обеспечения защиты от попадания воды и уменьшения нагрузки на уплотнительную гайку следует использовать кабель достаточного диаметра.
- Силовой кабель следует прокладывать так, чтобы он не соприкасался с трубопроводом, и/или корпусом насоса или двигателя.
- Вид тока и напряжение в сети должны соответствовать данным в таблице на насосе.
- Термоустойчивый силовой кабель должен использоваться, если насос нагнетает жидкость с температурой более $+90^{\circ}\text{C}$
- Напряжение для подключения: $1 \sim 230 - 240 \text{ V AC}, 50\text{Гц}, \text{IEC } 38,$

Внимание! Насос может быть поврежден, если он не правильно подключен.

- Сетевой предохранитель: 10 А инерционный,
- Произвести заземление насоса/системы в соответствии с предписанием.

6. Ввод в эксплуатацию

6.1 Заполнение системы и удаление воздуха

Заполнить систему водой и удалить из нее воздух. Частичное удаление воздуха из насоса происходит автоматически после его включения. Кратковременная работа «на сухую» не вредит насосу. Однако воздух из насоса должен быть удален полностью в следующей последовательности:

- выключить насос,
- закрыть запорную арматуру на выходе насоса,
- ослабить и осторожно вывернуть винт для удаления воздуха (рис. 1, поз. 1),
- вал насоса осторожно толкнуть отверткой,



При высокой температуре жидкости и давлении в системе, при открытии винта для удаления воздуха может брызнуть горячая среда в жидком или газообразном состоянии. **Можно получить сильный ожог!**

- электрические части защищать от жидкости и пара,
- после 15...30 секунд завернуть винт для удаления воздуха,
- включить насос,
- открыть запорную арматуру.

Внимание! При открытом отверстии для удаления воздуха в зависимости от давления в системе насос может блокироваться.



В зависимости от температуры и условий эксплуатации, температура насоса и системы может быть очень высокая.

При прикосновении можно получить ожог!

6.2 Настройка

Переключение числа оборотов:

- Снимите крышку коробки после отворачивания ее винтов,
- Установите переключатель скоростей (рис. 3, поз. 1) на необходимую скорость,
- После сборки крышки коробки, уровень скорости показывается через окошко.

7. Техническое обслуживание



Перед проведением работ по техническому обслуживанию следует отключить электропитание и обезопасить от непроизвольного его включения.



При высокой температуре и давлении жидкости в системе дать возможность остыть насосу.

Опасность получить ожог!

Внимание! Если производится отсоединение насоса от мотора, то необходимо заменить прокладку между ними. Следите за правильной ее установкой.

8 Неисправности, причины и их устранение

Неисправность	Причина	Устранение
Мотор включен, но не работает	Сетевое напряжение отсутствует или недостаточно	Проверить напряжение. Сравнить данные на табличке мотора
	Мотор не исправен	Связаться с сервисной службой
	Ротор заблокирован	Вывернуть винт для удаления воздуха и проверить свободный ход ротора, вращая вал ротора с помощью отвертки
	Неисправен конденсатор	Заменить конденсатор
	Сработала тепловая защита мотора	Защита мотора автоматически отключается когда мотор остынет
Шум в системе	Воздух в системе	Удалить воздух из системы
	Расход насоса слишком высок	Уменьшить производительность насоса
	Высоко давление в системе	Уменьшить давление в системе
Насос шумит	Кавитация возникает на входе насоса из-за недостаточного давления	Увеличить давление на входе в насос в пределах допустимого и проверить объем воздуха в расширительном баке
		Проверить скорость вращения ротора: при необходимости установить на меньшие числа оборотов
	Посторонние включения в корпусе насоса и его рабочем колесе	Удалить посторонние включения
Производительность насоса слишком мала	Неправильная установка насоса	Поменяйте всасывающую и напорную стороны насоса. Смотрите направление стрелки на корпусе насоса и направление потока.

Если неисправность не может быть устранена, пожалуйста свяжитесь с сервисной службой WILO.

Мы оставляем за собой право вносить изменения!

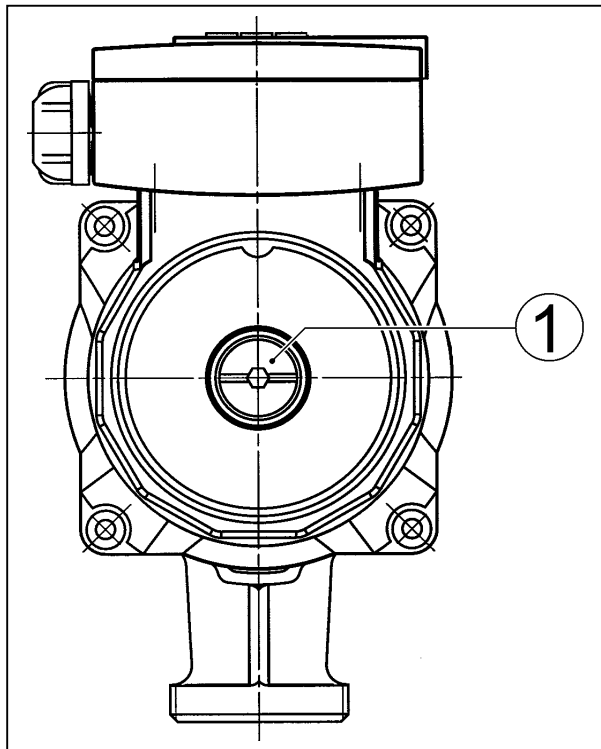


Рис. 1

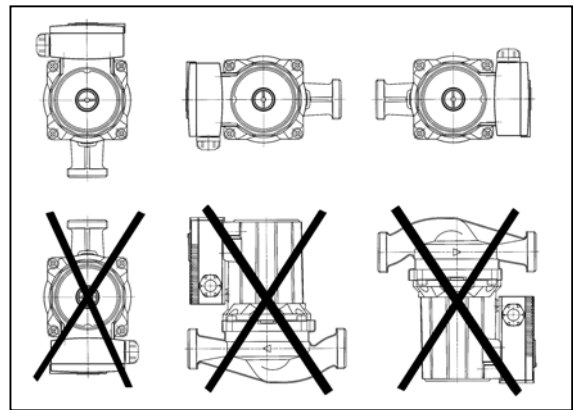


Рис. 2

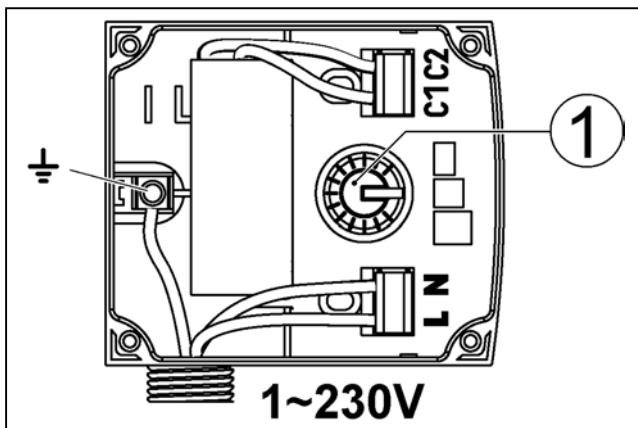


Рис. 3

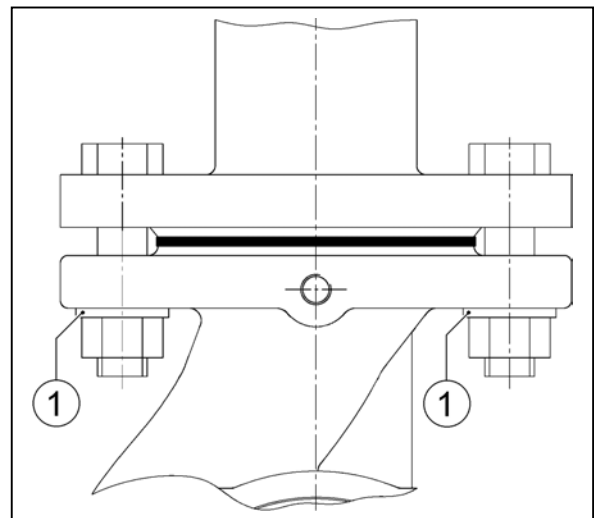


Рис. 4