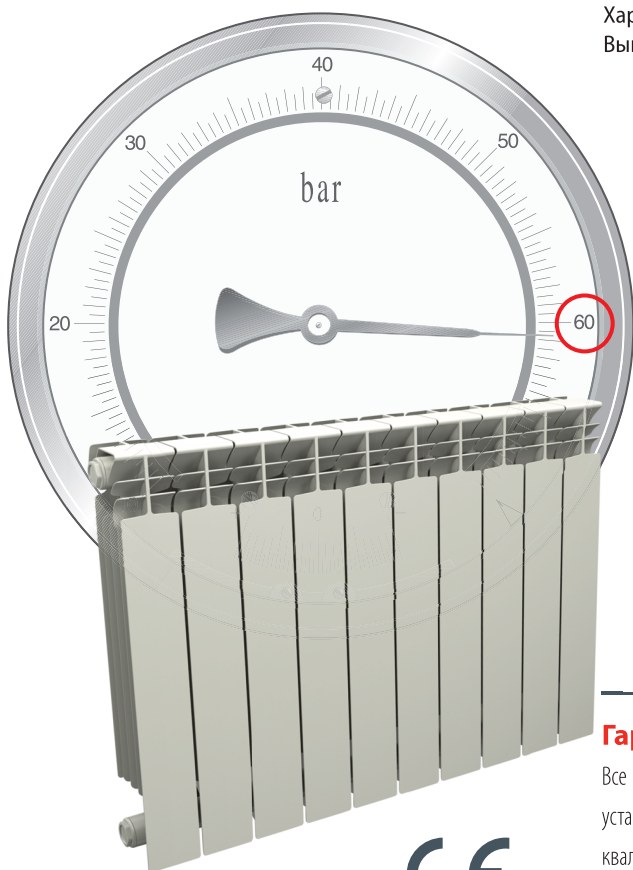
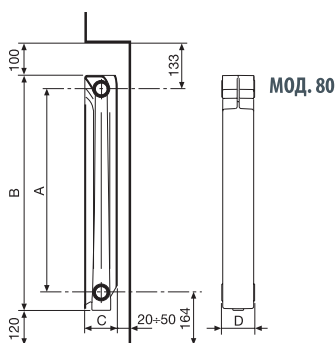
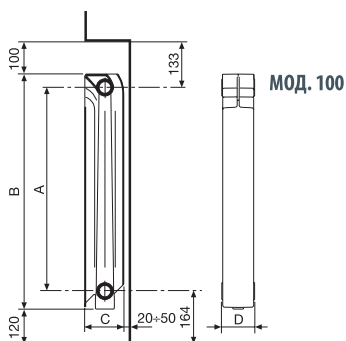


Алюминиевые литые радиаторы для систем с высоким давлением



RU





Extra Therm S3 – новая модель литого под давлением радиатора марки Nova Florida, изготовленного из алюминиевого сплава для достижения высокой теплоотдачи и экономии энергоресурсов, благодаря низкой термической инерции. Как и вся гамма алюминиевых радиаторов марки Nova Florida, **Extra Therm S3** отличается высокими эстетическими и качественными характеристиками, которые достигаются благодаря точному проектированию и постоянным контролям на всех этапах производства. Каждый радиатор проходит два этапа покраски: первый - методом анафореза, который обеспечивает полную защиту радиатора и однородность покрытия эмалью; второй - методом напыления порошковой эмали, обеспечивающий отличную эстетическую отделку поверхности. **Extra Therm S3** спроектирован специально, чтобы выдерживать высокое давление. Радиатор гарантирован для максимального рабочего давления 16 бар, при этом разрывается при давлении 60 бар. Для обеспечения такой гарантии каждый радиатор в процессе производства испытывается под давлением 24 бар.

Технические характеристики

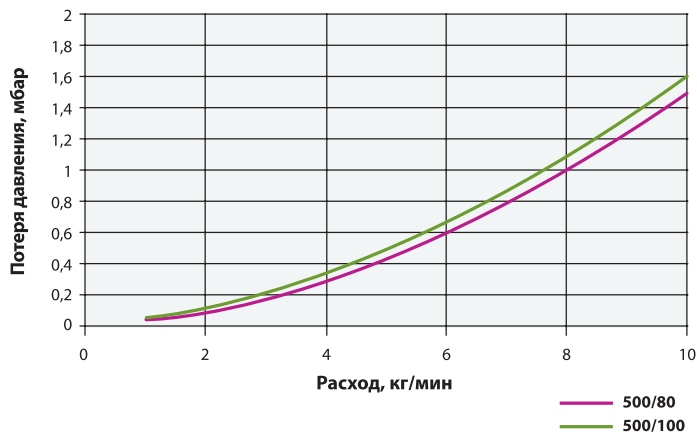
Модель	Глубина (С)	Высота (В)	Межосевое расстояние (А)	Длина (D)	Диаметр соединения	Содержание воды	Вес	Теплоотдача 50К	Теплоотдача 70К	Степень n	Коэффициент K _m
	мм	мм	мм	мм	дюймы	литры	кг	Ватт	Ватт		
EXTRA THERM S3 500/80	80	578	500	80	G1	0,32	1,35	110,7	172,53	1,3195	0,6342
EXTRA THERM S3 500/100	96	577	500	80	G1	0,34	1,39	117,5	181,96	1,301	0,7235

Максимальное рабочее давление: 16 бар

Характеристическое уравнение модели $\Phi = K_m \Delta T^n$ (согласно норме EN 442-1).

Вышеуказанные данные по теплоотдаче соответствуют европейской норме EN 442-2.

Потери давления Extra Therm S3



Uff. Pub. Fondital - CTC 04.P.161 - 01 Ottobre 2009 (09/2009)

Гарантия

Все радиаторы модели **Extra Therm S3** обеспечиваются 10-летней гарантией с даты установки на все виды производственных дефектов при условии, что установка произведена квалифицированным специалистом с соблюдением всех требований действующих норм монтажа и рекомендаций производителя по установке, эксплуатации, а также при правильном обслуживании.



Эксклюзивный поставщик
на территории России
Компания "ВЕСТА Трейдинг"

Санкт-Петербург • (812) 324-77-50 • sales@vesta-trading.com
Москва • (495) 228-30-30 • moscow@msk.vesta-trading.com
Самара • (846) 269-64-54 • sales@sam.vesta-trading.com
Ростов-на-Дону • (863) 218-47-89 • sales@rst.vesta-trading.com
Екатеринбург • (343) 278-24-90 • sales@ekt.vesta-trading.com
Краснодар • (861) 234-73-32 • sales@krs.vesta-trading.com
Киев • (38 044) 503-91-92, 503-91-93 • info@ua.vesta-trading.com

9PCRU04P161