

VALTEC VT 161

КЛАПАН ОБРАТНЫЙ ПРУЖИННЫЙ ЛАТУННЫЙ МУФТОВЫЙ

VT 161; VT 157

КЛАПАН VT 161



СЕТЧАТАЯ НАСАДКА
VT 157

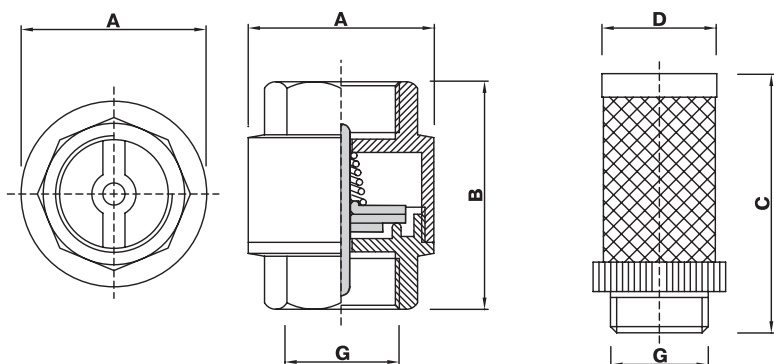


КОНСТРУКТИВНЫЕ ОСОБЕННОСТИ:

- используется на трубопроводах холодной и горячей воды, сжатого воздуха
- при использовании концевой сетчатой насадки VT 157, клапан может применяться в качестве приемного клапана для водозаборных насосов
- может устанавливаться в любом положении, при этом гидравлические характеристики клапана не меняются
- не имеет трущихся поверхностей
- золотниковая тарелка из стеклонаполненного полиамида (нейлона) обеспечивает высокую температурную, механическую и химическую стойкость клапана
- приемная сетка из легированной стали AISI 304 (08X18H9) с резьбовой муфтой из акрилобутадиенстирена (ABS) не подвержена коррозии даже в агрессивной среде

Ваш навек, VALTEC

КЛАПАН ОБРАТНЫЙ ПРУЖИННЫЙ ЛАТУННЫЙ МУФТОВЫЙ



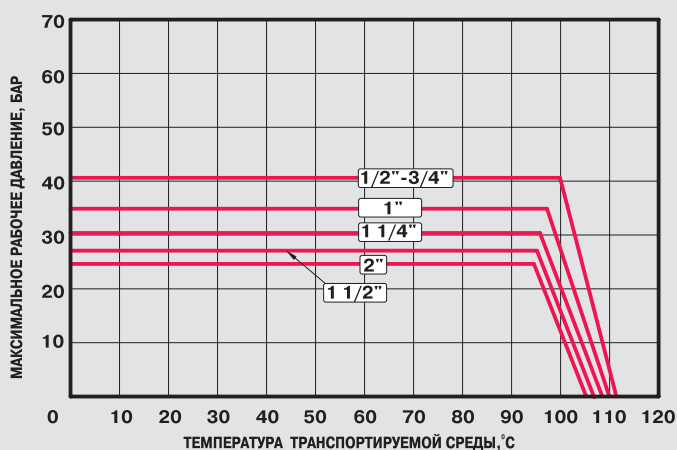
КЛАПАН VT 161

СЕТЧАТАЯ НАСАДКА VT 157

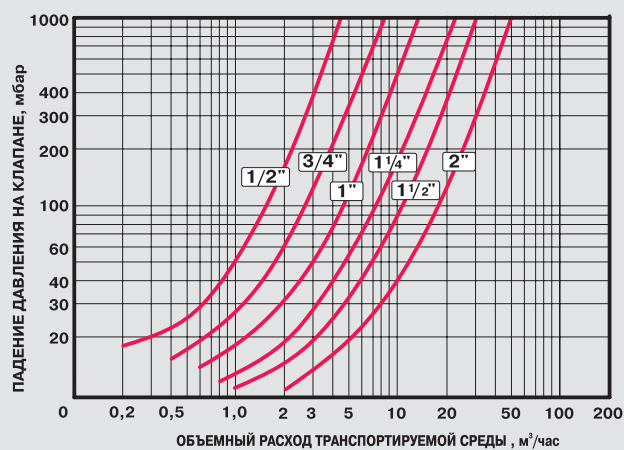
Габаритные размеры

Диаметр условного прохода клапана, мм	Размеры, мм				
	G	A	B	C	D
15	1/2"	34,5	46	53	25
20	3/4"	42	54	54	31
25	1"	45,5	58	64	37
32	1 1/4"	59	67	70,5	44
40	1 1/2"	68	75,5	77	53,5
50	2"	79	80,5	93	63

Зависимость максимального рабочего давления от температуры транспортируемой среды



Зависимость потерь давления на клапане от объемного расхода транспортируемой среды



Технические характеристики

№	Наименование параметра	Ед. изм.	Значение параметра	Примечание
1	Максимальное рабочее давление	бар	40,0 (для Ду 1/2") 25,0 (для Ду 2")	См. график 1
2	Минимальное рабочее давление	бар	0,05	Давление, необходимое для открытия клапана
3	Минимальный перепад давлений открытия клапана	бар	0,025	Перепад давления, удерживающий клапан в открытом состоянии
4	Интервал рабочих температур	°C	От -20 до +100	См. график 1
5	Минимальный перепад давления закрытия клапана	бар	0,05	Перепад давлений, при котором клапан закрывается