

РЕДУКЦИОННЫЕ КЛАПАНЫ

(ПОРШНЕВОГО ТИПА С ОДНИМ РАБОЧИМ ГНЕЗДОМ ИЗ НЕРЖ. СТАЛИ И КОМПЕНСАЦИОННОЙ КАМЕРОЙ)



ГАММА ПРОДУКЦИИ

Продукт	Код	
RinoxDue FF Редукционный клапан с внутренней-внутренней резьбой	3/8	** 87.03.00
	1/2	** 87.04.00
	3/4	** 87.05.00
	3/8	* 87.03.70
	1/2	* 87.04.70
	3/4	* 87.05.70
	1"	* 87.06.70
	1" 1/4	* 87.07.70
	1" 1/2	* 87.08.70
2"	* 87.09.70	
RinoxDue MM Редукционный клапан с наружной- наружной резьбой	1/2	** 288.04.30
	3/4	** 288.05.30
RinoxDue MF Редукционный клапан с наружной-внутренней резьбой	3/4	** 289.05.30
RinoxDue MM Редукционный клапан с фиксированной настройкой 300 кПа	3/8	591.03.00
	1/2	591.04.00
	3/4	591.05.00

* Регулятор настройки 50-400 кПа
* Регулятор настройки 50-700 кПа
* Регулятор настройки 50-400 кПа
* (предварительная настройка 300 кПа)

FF: Внутренняя-внутренняя
MM: наружная-наружная
MF: наружная-внутренняя



ISO 9002 - Cert. n° 0033/3

ХАРАКТЕРИСТИКА

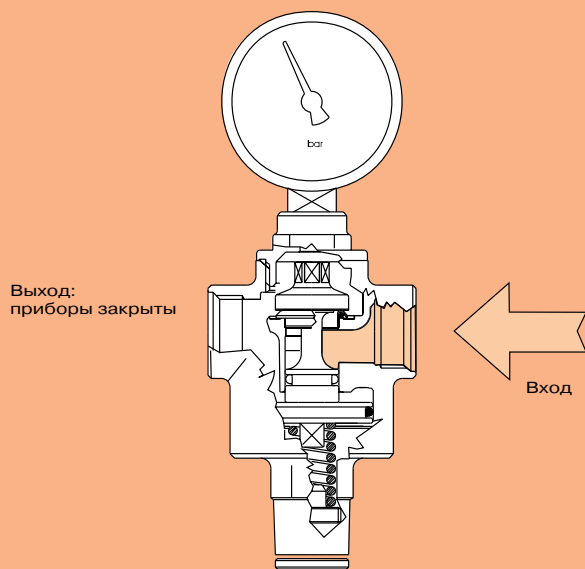
Предназначены для ограничения давления жидкости, особенно в гидротермосанитарном оборудовании, где высокое давление в главных распределительных сетях должно уменьшаться до оптимальных значений функционирования, как правило, ниже максимально допустимых значений.

Потеря давления

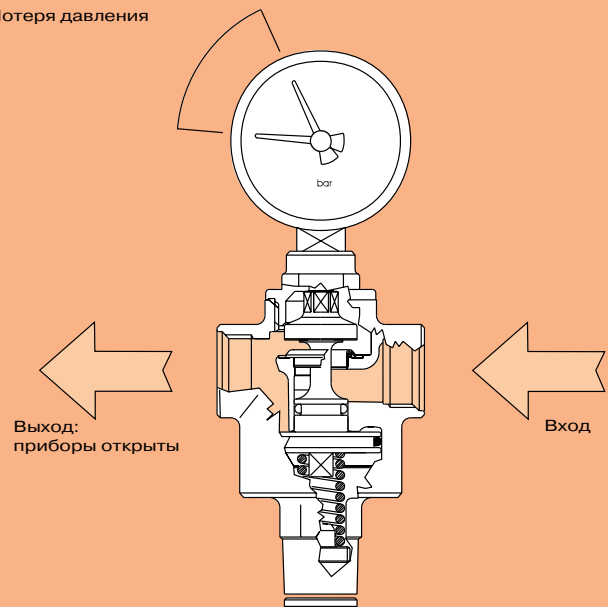
ПРИНЦИП РАБОТЫ

Прибор сконструирован на основе компенсационной камеры и позволяет избежать колебаний давления, исходящих из системы подачи.

Давление фиксируется на заданном уровне.



Потеря давления



РЕДУКЦИОННЫЙ КЛАПАН ЗАКРЫТ

Вход. Зона высокого давления

Выход. Зона низкого давления с нулевым расходом.

РЕДУКЦИОННЫЙ КЛАПАН ОТКРЫТ

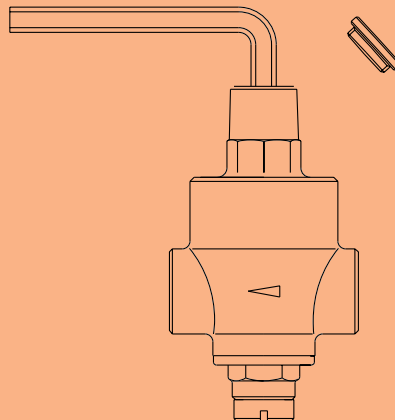
Вход. Зона высокого давления.

Выход. Зона низкого давления с необходимым для пользователя расходом и соответствующим падением давления.

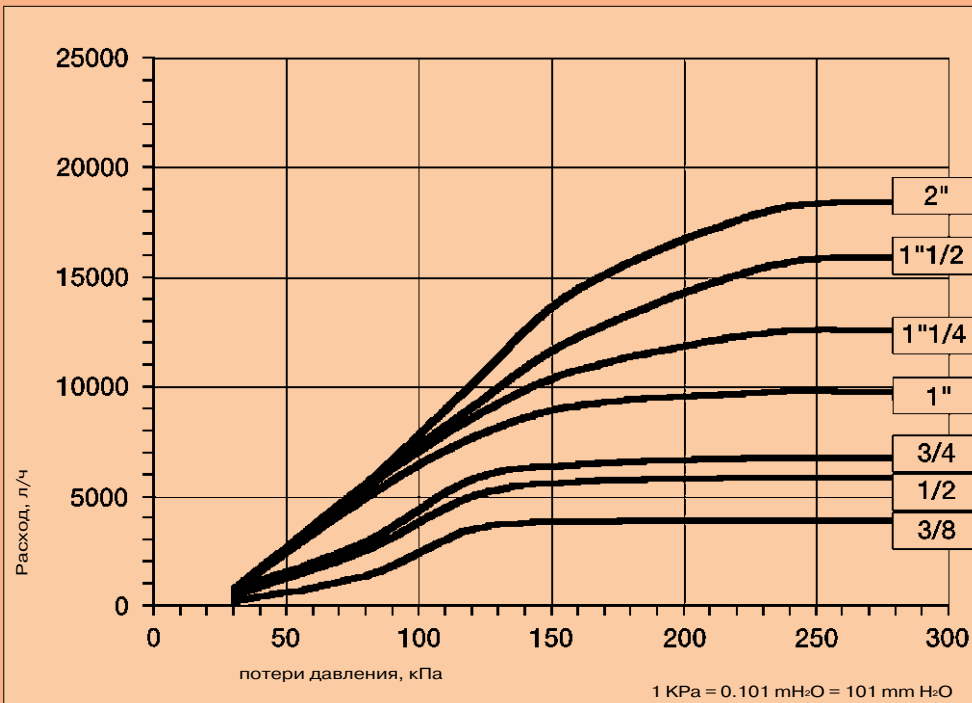
НАСТРОЙКА РЕДУКЦИОННОГО КЛАПАНА

Окончательная настройка редукционного клапана должна проводиться при полностью наполненной системе и закрытыми выходами пользователей, в противном случае можно получить неверные значения, поскольку во время случайной подачи ниже

давление уменьшится по отношению к необходимому потоку. Настройка клапана производится при помощи вращения внутреннего винта; поворачивать по часовой стрелке для увеличения значения, против часовой - для уменьшения.



ГИДРАВЛИЧЕСКИЕ ХАРАКТЕРИСТИКИ

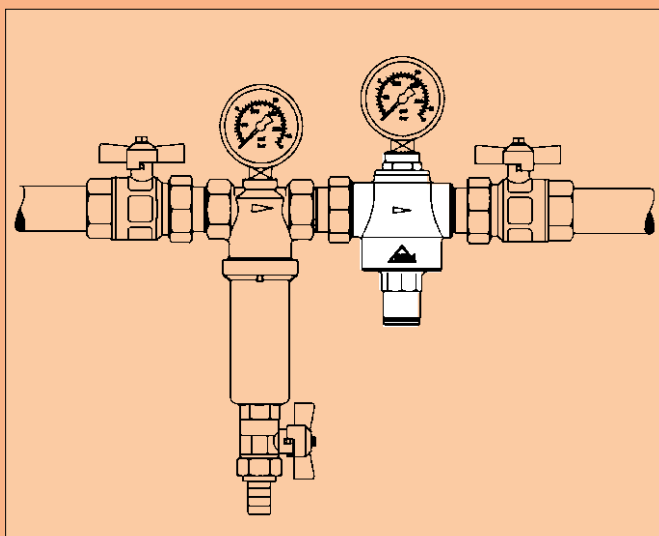


Определение потерь давления в зависимости от расхода.
Значения на диаграмме достигнуты при:
- Верхнем давлении 8 бар (800 кПа)
- Настройке редукционного клапана 3 бар (300 кПа)

РЕДУКЦИОННЫЙ КЛАПАН RINOXDUE

МЕРЫ ПРЕДОСТОРОЖНОСТИ ПРИ МОНТАЖЕ

- 1 - Всегда устанавливать фильтр механической очистки до редуктора давления.
- 2 - Предусмотреть возможность техобслуживания фильтров (замену картриджей).
- 3 - Учитывать направление потока, указанное стрелкой на корпусе.
- 4 - Использовать при техобслуживании отсекающие вентили.



ТЕХНИЧЕСКИЕ ХАРАКТЕРИСТИКИ

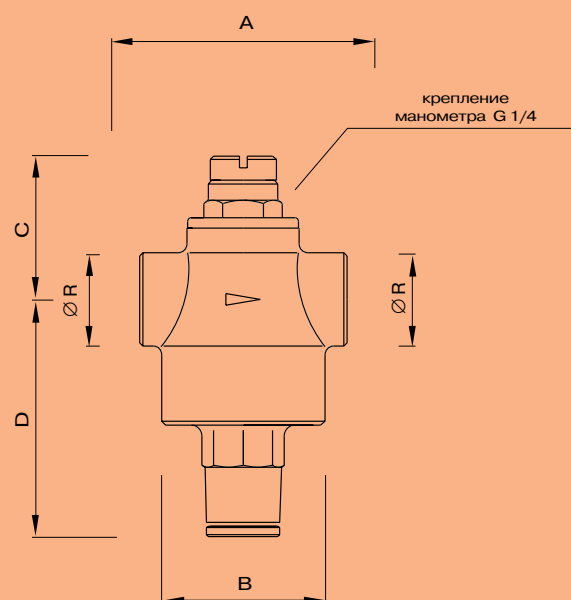
МАТЕРИАЛЫ

- Корпус из латуни P-Cu Zn40 Pb2 UNI 5705-65 горячей штамповки
- Уплотнители: нитрильный эластомер
- Гнезда уплотнителей из нерж. стали AISI 303
- Мембрана и затвор: нитрильный эластомер
- Внешнее покрытие: сатинирование, никелирование

ХАРАКТЕРИСТИКИ

совместимый поток: -	вода-воздух
верхнее давление	макс. 15 бар (1500 кПа)
регулируемое нижнее давление	мин. 0,5 бар (50 кПа) (см. код) макс. 4 бар (400 кПа) (см. код)
регулируемое нижнее давление	мин. 0,5 бар (50 кПа) (см. код) макс. 7 бар (700 кПа) (см. код)
допустимая температура	макс. 80°C

ГАБАРИТНЫЕ РАЗМЕРЫ RINOXDUE С ВНУТРЕННЕЙ-ВНУТРЕННЕЙ РЕЗЬБОЙ, НАСТРОЙКА 0,5 - 4 БАР



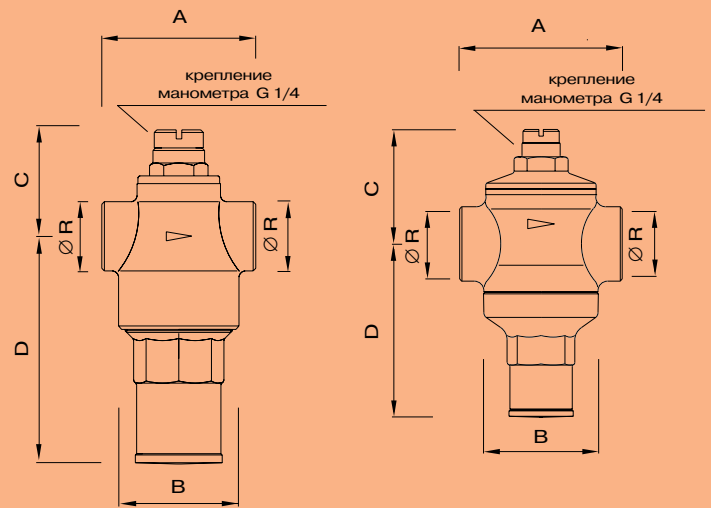
ГАБАРИТЫ

Ø R	A	B	C	D
3/8	60	47	42	68
1/2	60	47	42	68
3/4	60	47	42	68

**ГАБАРИТНЫЕ РАЗМЕРЫ RINOXDUE
С ВНУТРЕННЕЙ-ВНУТРЕННЕЙ РЕЗЬБОЙ, НАСТРОЙКА 0,5 - 7 BAR**

3/8 - 1/2 - 3/4

1 - 1"1/4 - 1"1/2 - 2

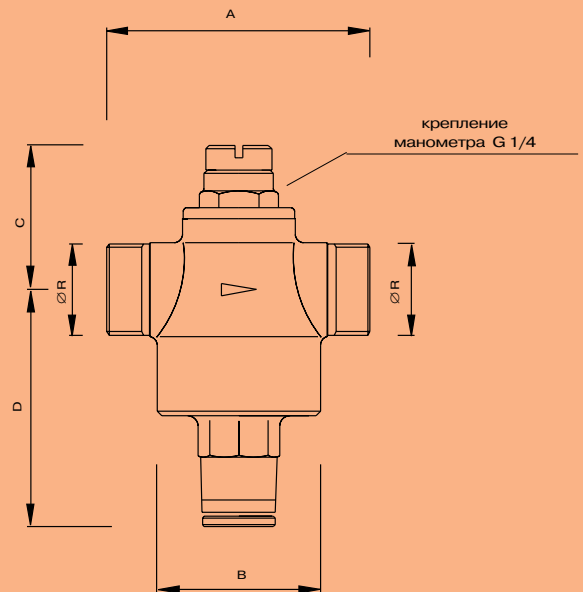


ГАБАРИТЫ

Ø R	A	B	C	D
3/8	60	47	42	89
1/2	60	47	42	89
3/4	60	47	42	89
1"	86	61	60.5	91.5
1"1/4	91	61	64	98
1"1/2	91	61	64	98
2"	91	61	69	101

ГАБАРИТНЫЕ РАЗМЕРЫ RINOXDUE С НАРУЖНОЙ-НАРУЖНОЙ РЕЗЬБОЙ

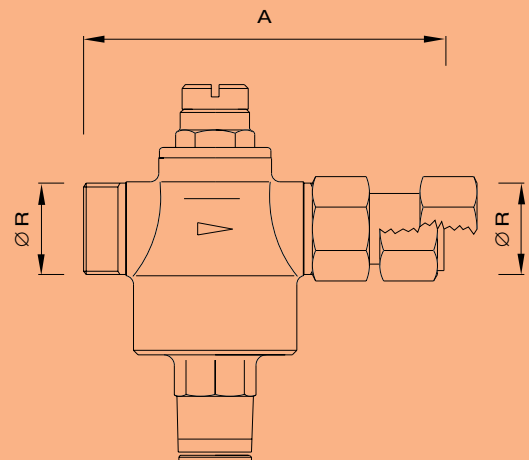
TARATURA 0,5 - 4 BAR - REGLAGE 0,5 - 4 BAR



ГАБАРИТЫ

Ø R	A	B	C	D
1/2	72	47	42	68
3/4	76	47	42	68

ГАБАРИТНЫЕ РАЗМЕРЫ RINOXDUE С НАРУЖНОЙ-ВНУТРЕННЕЙ РЕЗЬБОЙ



ГАБАРИТЫ

Ø R	A
3/4	102